

GBL 82-270 Professional

HEAVY
DUTY

1 609 92A 7DS (2022.01) AS / 2



1 609 92A 7DS

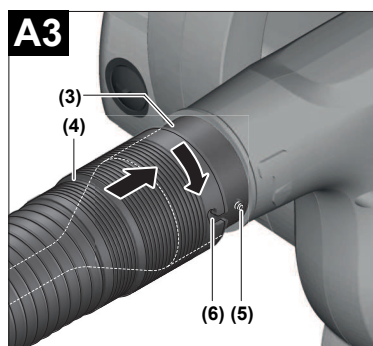
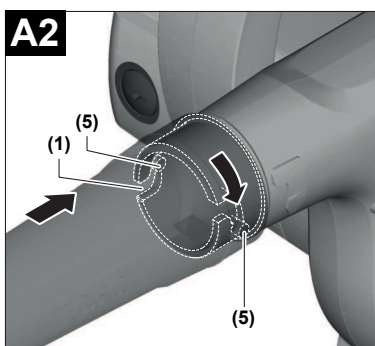
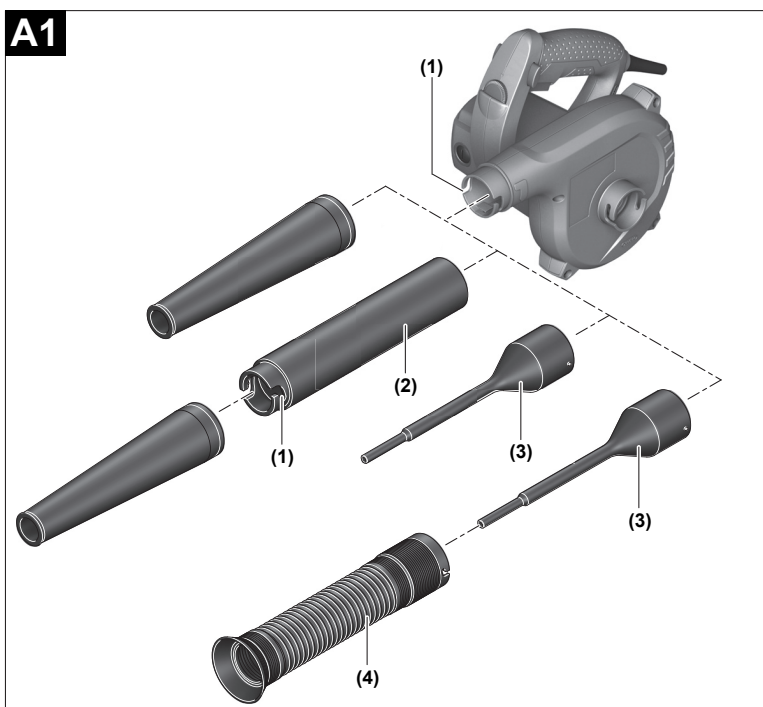
Robert Bosch Power Tools GmbH

70538 Stuttgart
GERMANY

www.bosch-pt.com



BOSCH



English

Fitting the blower accessories (see figures A1–A3)

See the illustration for ways of combining the different blower accessories.

- Insert the bayonet lock (5) of the accessory firmly into the recesses (1) of the motor housing or into the recesses (1) of the extension tube (2).
- Turn the bayonet lock a quarter turn clockwise.

Fitting the dust collection tube

- ▶ Use the drill hole nozzle (3) and the collection tube (4) only for drill hole cleaning purpose. These blower accessories are not intended for continuous operation.

When blowing out drill holes, the drilling debris is blown in the direction of the operator. For this reason, it is recommended that you fit the dust collection tube (4) over the drill hole nozzle (3).

- Place the recesses (6) of the dust collection tube (4) over the outer bayonet lock (5) of the drill hole nozzle (3).
- Turn the dust collection tube (4) a quarter turn clockwise.

Note: When the device is not in use, close the air outlet with the drill hole nozzle (3).

हिंदी

पंखे के सामान का ढांचा (A1–A3 चित्र देखें)

विभिन्न पंखों के संभावित संयोजनों के लिए सहायक उपकरण, कृपया दृष्टांत देखें।

- सहायक उपकरण का संगीन लॉक (5) डालेंदृढ़ता से मोटर आवास के अवकाश (1) में या विस्तार ट्यूब (2) के अवकाश (1) में।
- संगीन कैच को एक चौथाई दक्षिणावर्त घुमाएं।

धूल इकट्ठा करने वाली नली को लगाना

- ▶ बोरिंग नोज़ (3) और धूल संग्रहण करने वाली नली (4) के लिए बोरिंग नोज़ को सफाई के लिए प्रयोग करें। ये पंखे का सामान सतत उपयोग में लाने के लिए नहीं है।

बोरहोल को चलाते समय, ड्रिलिंग अवशेष ऑपरेटर की दिशा में चलाते हैं। इसलिए सलाह दी जाती है कि ट्यूब (4) की धूल को संचित कर बोरहोल नोजल (3) के ऊपर स्थापित करें।

- धूल संग्रह करनेवाली ट्यूब (4) के अवकाश (6) को बोरहोल नोजल (3) के बाहरी संगीन लॉक (5) के ऊपर पुश करें।
- धूल संचित करनेवाली ट्यूब (4) को एक चौथाई दक्षिणावर्त घुमाये।

सूचना: जब डिवाइस उपयोग में न हो, तो बोरहोल नोजल (3) से एयर आउटलेट को बंद कर दें।