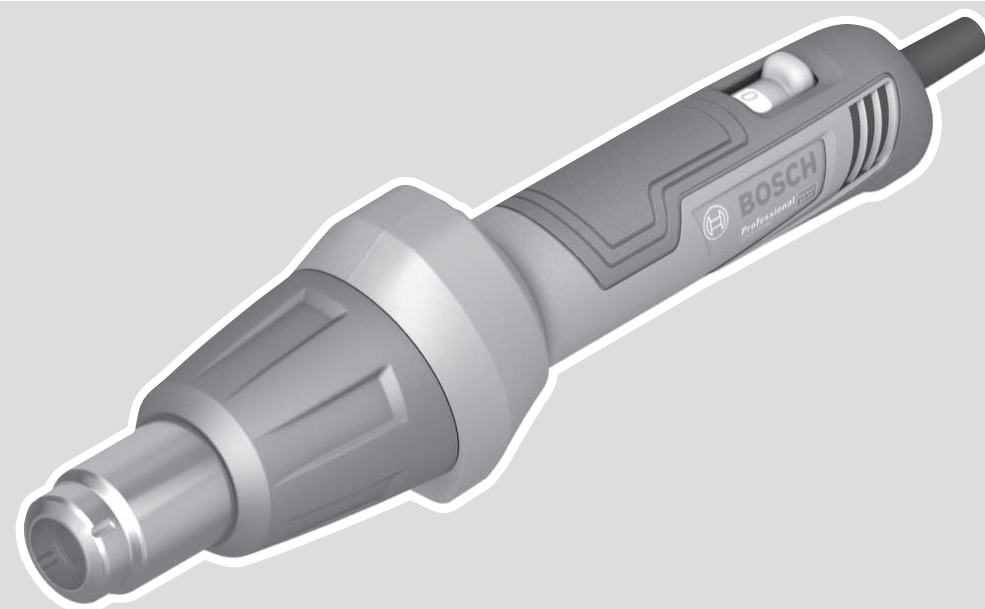




GHG 20-60 Professional **HEAVY DUTY**



Robert Bosch Power Tools GmbH
70538 Stuttgart
GERMANY

www.bosch-pt.com

1 609 92A 8YL (2023.07) T / 135



1 609 92A 8YL

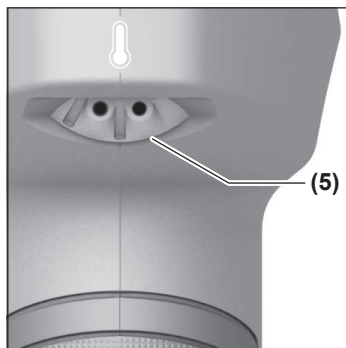
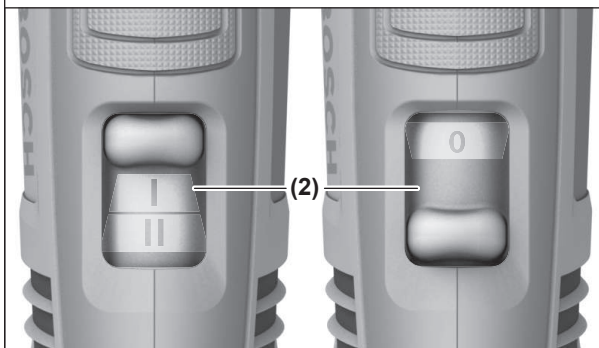
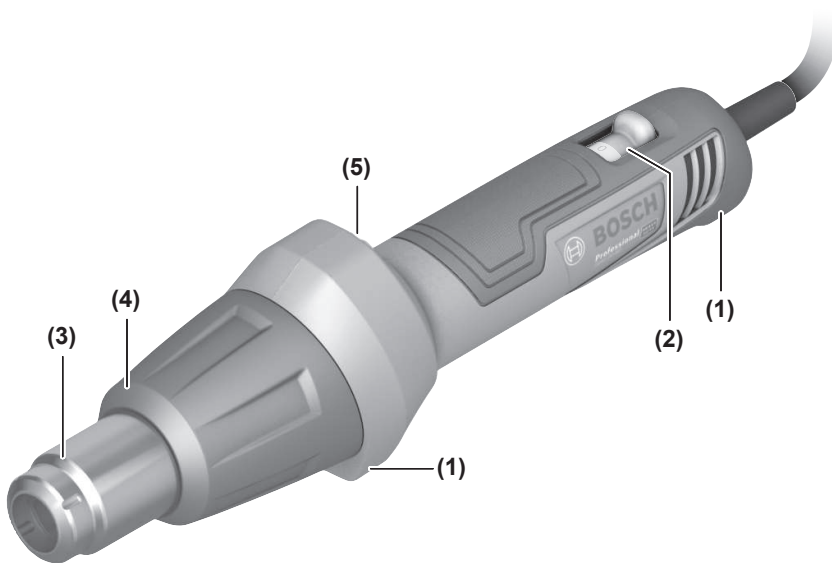


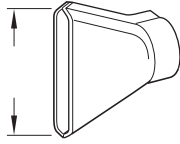
- | | | |
|--|--|---------------------------------|
| de Originalbetriebsanleitung | ru Оригинальное руководство по эксплуатации | lt Originali instrukcija |
| en Original instructions | uk Оригінальна інструкція з експлуатації | ko 사용 설명서 원본 |
| fr Notice originale | kk Пайдалану нұсқаулығының түпнұсқасы | ar دليل التشغيل الأصلي |
| es Manual original | ro Instrucțiuni originale | fa دفترچه راهنمای اصلی |
| pt Manual original | bg Оригинална инструкция | |
| it Istruzioni originali | mk Оригиналнo упатство за работа | |
| nl Oorspronkelijke gebruiksaanwijzing | sr Originalno uputstvo za rad | |
| da Original brugsanvisning | sl Izvirna navodila | |
| sv Bruksanvisning i original | hr Originalne upute za rad | |
| no Original driftsinstruks | et Algupärane kasutusjuhend | |
| fi Alkuperäiset ohjeet | lv Instrukcijas oriģinālvalodā | |
| el Πρωτότυπο οδηγιών χρήσης | | |
| tr Orijinal işletme talimatı | | |
| pl Instrukcja oryginalna | | |
| cs Původní návod k používání | | |
| sk Pôvodný návod na použitie | | |
| hu Eredeti használati utasítás | | |



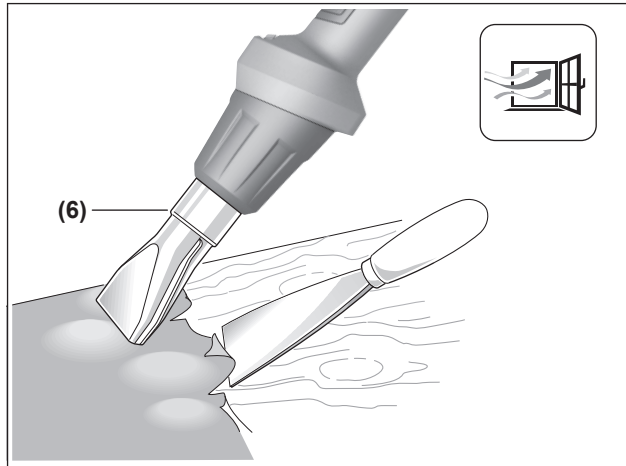
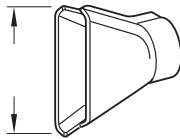
Deutsch	Seite	6
English	Page	10
Français	Page	14
Español	Página	18
Portugués	Página	22
Italiano	Pagina	26
Nederlands	Pagina	30
Dansk	Side	34
Svensk	Sidan	37
Norsk	Side	41
Suomi	Sivu	44
Ελληνικά	Σελίδα	48
Türkçe	Sayfa	52
Polski	Strona	57
Čeština	Stránka	61
Slovenčina	Stránka	64
Magyar	Oldal	68
Русский	Страница	72
Українська	Сторінка	77
Қазақ	Бет	81
Română	Pagina	86
Български	Страница	90
Македонски	Страница	94
Srpski	Strana	98
Slovenščina	Stran	102
Hrvatski	Stranica	106
Eesti	Lehekülg	109
Latviešu	Lappuse	113
Lietuvių k.	Puslapis	117
한국어	페이지	121
عربي	الصفحة	125
فارسی	صفحه	129

CE

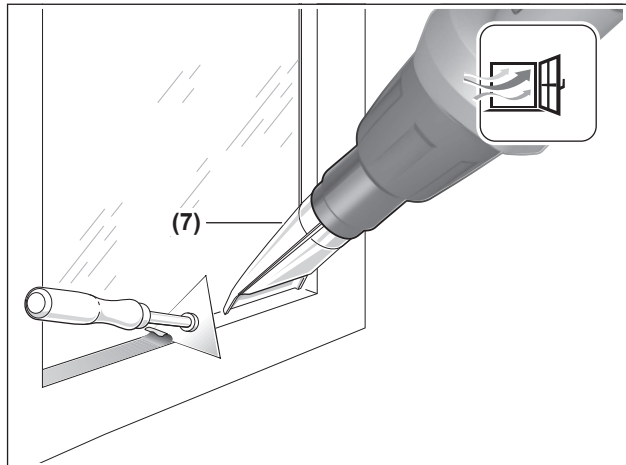
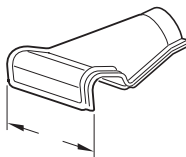


A

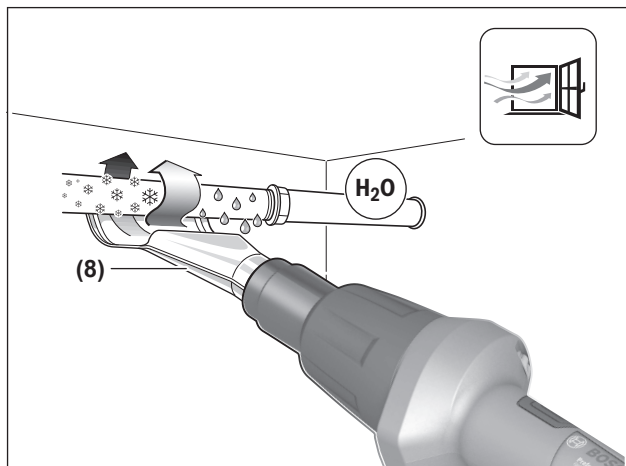
75 mm 1 609 390 451
50 mm 1 609 201 795

**B**

75 mm 1 609 390 452
50 mm 1 609 201 796

**C**

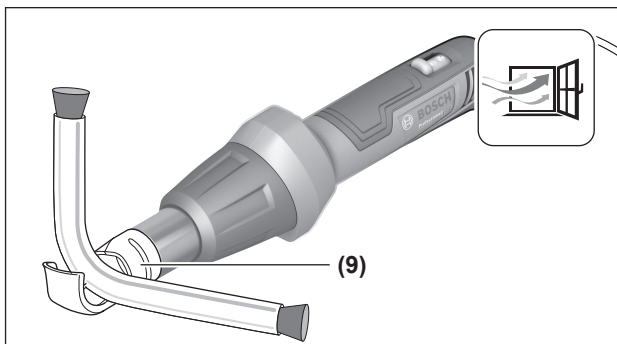
80 mm 1 609 201 751



D

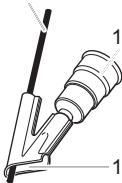


32 mm 1 609 390 453



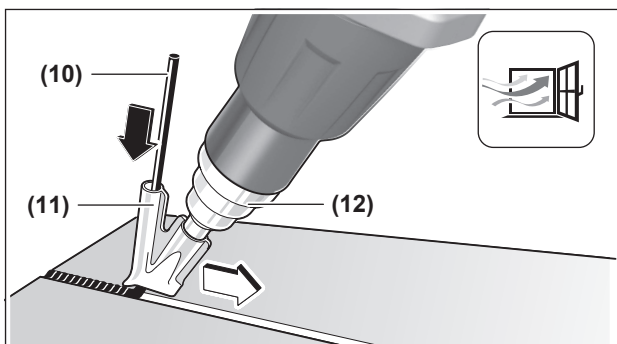
E

HDPE	1 609 201 807
PVC (hard)	1 609 201 808
PVC (soft)	1 609 201 809
PP	1 609 201 810




1 609 201 797

1 609 201 798




F

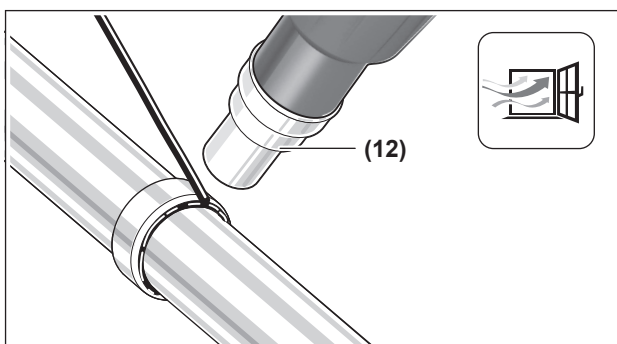
Ø 9 mm	1 609 201 797
Ø 14mm	1 609 201 647
Ø 20 mm	1 609 201 648




80 mm 1 609 201 751



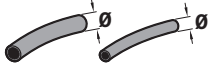
32 mm 1 609 390 453



G

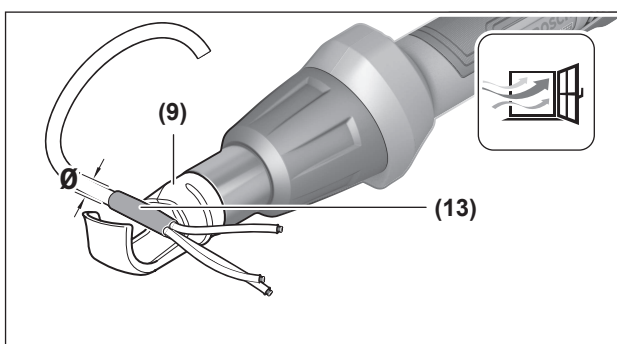


32 mm 1 609 390 453



Ø 1,6–4,8 mm 1 609 201 812

Ø 4,8–9,5 mm 1 609 201 813



Deutsch

Sicherheitshinweise




Lesen Sie alle Sicherheitshinweise und Anweisungen. Versäumnisse bei der Einhaltung der Sicherheitshinweise und Anweisungen können elektrischen Schlag, Brand und/oder schwere Verletzungen verursachen.

Bewahren Sie alle Sicherheitshinweise und Anweisungen für die Zukunft auf.

- ▶ **Dieses Heißluftgebläse ist nicht vorgesehen für die Benutzung durch Kinder und Personen mit eingeschränkten physischen, sensorischen oder geistigen Fähigkeiten oder mangelnder Erfahrung und Wissen. Dieses Heißluftgebläse kann von Kindern ab 8 Jahren und Personen mit eingeschränkten physischen, sensorischen oder geistigen Fähigkeiten oder mangelnder Erfahrung und Wissen benutzt werden, wenn sie durch eine für ihre Sicherheit verantwortliche Person beaufsichtigt werden oder von dieser im sicheren Umgang mit dem Heißluftgebläse eingewiesen worden sind und die damit verbundenen Gefahren verstehen.** Andernfalls besteht die Gefahr von Fehlbedienung und Verletzungen.
- ▶ **Beaufsichtigen Sie Kinder bei Benutzung, Reinigung und Wartung.** Damit wird sichergestellt, dass Kinder nicht mit dem Heißluftgebläse spielen.
- ▶ **Gehen Sie sorgsam mit dem Heißluftgebläse um.** Das Heißluftgebläse

erzeugt starke Hitze, die zu erhöhter Brand- und Explosionsgefahr führt.

- ▶ **Seien Sie besonders vorsichtig, wenn Sie in der Nähe brennbarer Materialien arbeiten.** Der heiße Luftstrom bzw. die heiße Düse können Staub oder Gase entzünden.
 - ▶ **Arbeiten Sie mit dem Heißluftgebläse nicht in explosionsgefährdeter Umgebung.**
 - ▶ **Richten Sie den heißen Luftstrom nicht für längere Zeit auf ein und dieselbe Stelle.** Leicht entzündliche Gase können z.B. bei der Bearbeitung von Kunststoffen, Farben, Lacken oder ähnlichen Materialien entstehen.
 - ▶ **Beachten Sie, dass Wärme zu verdeckten brennbaren Materialien geleitet werden und diese entzünden kann.**
 - ▶ **Legen Sie das Heißluftgebläse nach Gebrauch sicher ab und lassen Sie es vollständig auf den Ablageflächen auskühlen, bevor Sie es wegpacken.** Die heiße Düse kann Schaden anrichten.
 - ▶ **Lassen Sie das eingeschaltete Heißluftgebläse nicht unbeaufsichtigt.**
 - ▶ **Bewahren Sie unbenutzte Heißluftgebläse außerhalb der Reichweite von Kindern auf. Lassen Sie Personen das Heißluftgebläse nicht benutzen, die mit diesem nicht vertraut sind oder diese Anweisungen nicht gelesen haben.** Heißluftgebläse sind gefährlich, wenn sie von unerfahrenen Personen benutzt werden.
 - ▶ **Halten Sie das Heißluftgebläse von Regen oder Nässe fern.** Das Eindringen von Wasser in ein Heißluftgebläse erhöht das Risiko eines elektrischen Schlages.
 - ▶ **Zweckentfremden Sie das Kabel nicht, um das Heißluftgebläse zu tragen, aufzuhängen oder um den Stecker aus der Steckdose zu ziehen.** Halten Sie das Kabel fern von Hitze oder Öl. Beschädigte oder verwickelte Kabel erhöhen das Risiko eines elektrischen Schlages.
 - ▶ **Tragen Sie immer eine Schutzbrille.** Eine Schutzbrille verringert das Risiko von Verletzungen.
 - ▶ **Ziehen Sie den Stecker aus der Steckdose, bevor Sie Geräteeinstellungen vornehmen, Zubehörteile wechseln oder das Heißluftgebläse weglegen.** Diese Vorsichtsmaßnahme verhindert den unbeabsichtigten Start des Heißluftgebläses.
 - ▶ **Überprüfen Sie vor jeder Benutzung Heißluftgebläse, Kabel und Stecker. Benutzen Sie das Heißluftgebläse nicht, sofern Sie Schäden feststellen. Öffnen Sie das Heißluftgebläse nicht selbst und lassen Sie es nur von qualifiziertem Fachpersonal und nur mit Original-Ersatzteilen reparieren.** Beschädigte Heißluftgebläse, Kabel und Stecker erhöhen das Risiko eines elektrischen Schlages.
-  **Belüften Sie Ihren Arbeitsplatz gut.** Beim Arbeiten entstehende Gase und Dämpfe sind häufig gesundheitsschädlich.
- ▶ **Tragen Sie Schutzhandschuhe und berühren Sie die heiße Düse nicht.** Es besteht Verbrennungsgefahr.

- **Richten Sie den heißen Luftstrom nicht auf Personen oder Tiere.**
- **Verwenden Sie das Heißluftgebläse nicht als Haartrockner.** Der austretende Luftstrom ist wesentlich heißer als bei einem Haartrockner.
- **Achten Sie darauf, dass keine Fremdkörper in das Heißluftgebläse gelangen.**
- **Der Abstand der Düse zum Werkstück richtet sich nach dem zu bearbeitenden Material (Metall, Kunststoff etc.) und beabsichtigter Bearbeitungsart.** Machen Sie immer erst einen Test bezüglich Luftmenge und Temperatur.
- **Wenn der Betrieb des Heißluftgebläses in feuchter Umgebung nicht vermeidbar ist, verwenden Sie einen Fehlerstromschutzschalter.** Der Einsatz eines Fehlerstromschutzschalters vermindert das Risiko eines elektrischen Schlages.
- **Benutzen Sie das Heißluftgebläse nicht mit beschädigtem Kabel. Berühren Sie das beschädigte Kabel nicht und ziehen Sie den Netzstecker, wenn das Kabel während des Arbeitens beschädigt wird.** Beschädigte Kabel erhöhen das Risiko eines elektrischen Schlages.

Produkt- und Leistungsbeschreibung

Bitte beachten Sie die Abbildungen im vorderen Teil der Betriebsanleitung.

Bestimmungsgemäßer Gebrauch

Das Heißluftgebläse ist bestimmt zum Verformen und Verschweißen von Kunststoff, Entfernen von Farbanstrichen und zum Erwärmen von Schrumpfschläuchen. Es ist auch geeignet zum Löten und Verzinnen, Lösen von Klebeverbindungen und zum Auftauen von Wasserleitungen.

Das Heißluftgebläse ist zum handgeführten, beaufsichtigten Gebrauch bestimmt.

Abgebildete Komponenten

Die Nummerierung der abgebildeten Komponenten bezieht sich auf die Darstellung des Heißluftgebläses auf der Grafikseite.

- (1) Ablagefläche
- (2) Ein-/Ausschalter und Leistungsstufen
- (3) Düse
- (4) Wärmeschutz, abnehmbar
- (5) Stellrad zur Temperaturregelung
- (6) Flächendüse^{a)}
- (7) Glasschutzdüse^{a)}
- (8) Winkeldüse^{a)}
- (9) Reflektordüse^{a)}
- (10) Schweißdraht^{a)}
- (11) Schweißschuh^{a)}

(12) Reduzierdüse^{a)}

(13) Schrumpfschlauch^{a)}

- a) **Abgebildetes oder beschriebenes Zubehör gehört nicht zum Standard-Lieferumfang. Das vollständige Zubehör finden Sie in unserem Zubehörprogramm.**

Technische Daten

Heißluftgebläse		GHG 20-60
Sachnummer		3 601 BA6 4..
Nennaufnahmeleistung	W	2000
Luftmenge	l/min	150–300
	l/min	300–500
Temperatur am Düsenausgang ^{A)}	°C	50–630
Temperatur-Messgenauigkeit		±10 %
Gewicht entsprechend EPTA-Procedure 01:2014	kg	0,55
Schutzklasse		□/II

A) bei 20 °C Umgebungstemperatur

Die Angaben gelten für eine Nennspannung [U] von 230 V. Bei abweichenden Spannungen und in länderspezifischen Ausführungen können diese Angaben variieren.

Werte können je nach Produkt variieren und Anwendungs- sowie Umweltbedingungen unterliegen. Weitere Informationen unter www.bosch-professional.com/wac.

Geräusch-/Vibrationsinformation

Der A-bewertete Schalldruckpegel des Heißluftgebläses ist typischerweise kleiner als **70 dB(A)**.

Schwingungsgesamtwerte a_h (Vektorsumme dreier Richtungen) und Unsicherheit K:

$a_h < 2,5 \text{ m/s}^2$, $K = 1,5 \text{ m/s}^2$.

Betrieb

Inbetriebnahme

- **Beachten Sie die Netzspannung!** Die Spannung der Stromquelle muss mit den Angaben auf dem Typenschild des Heißluftgerätes übereinstimmen.

Rauchentwicklung bei der ersten Inbetriebnahme

Ab Werk sind die Metalloberflächen mit einer Beschichtung vor Korrosion geschützt. Diese Schutzschicht verdampft bei der ersten Inbetriebnahme.

Durch den Fertigungsprozess kann das Heißluftgebläse Verfärbungen an der Düse **(3)** aufweisen. Hierbei handelt es sich nicht um Beschädigungen, die Funktion des Heißluftgebläses wird nicht beeinträchtigt.

Einschalten

Schieben Sie den Ein-/Ausschalter **(2)** nach oben.

Ausschalten

Schieben Sie den Ein-/Ausschalter **(2)** nach unten in Stellung **0**.

- **Lassen Sie das Heißluftgebläse nach längerem Arbeiten mit hoher Temperatur vor dem Ausschalten ab-**

kühlen. Lassen Sie es dafür für kurze Zeit mit der niedrigsten einstellbaren Temperatur laufen.

Luftmenge regeln

Mit dem Ein-/Ausschalter **(2)** können Sie die Luftmenge in den beiden Arbeitsstufen einstellen:

Arbeitsstufe	l/min	°C
I	150–300	50–630
II	300–500	50–630

Verringern Sie die Luftmenge z.B. dann, wenn die Umgebung eines Werkstücks nicht übermäßig erhitzt werden soll oder wenn sich ein leichtes Werkstück durch den Luftstrom verschieben könnte.

Temperatur regeln

Mit dem Stellrad **(5)** können Sie die Temperatur des Luftstroms regeln.

Die markierten Stellradpositionen entsprechen den folgenden Temperaturbereichen:

Stellradposition	Temperatur in °C
1	50–80
2	130–160
3	210–240
4	280–310
5	340–370
6	410–440
7	480–510
8	550–580
9	620–630

Die Stellradposition **1** ist geeignet zum Abkühlen eines erhitzten Werkstücks oder zum Trocknen von Farbe. Sie ist ebenso geeignet, das Heißluftgebläse vor dem Abstellen oder dem Wechsel der Aufsatzdüsen abzukühlen.

Arbeitshinweise

- ▶ **Ziehen Sie vor allen Arbeiten am Heißluftgebläse den Netzstecker aus der Steckdose.**

Hinweis: Bringen Sie die Düse **(3)** nicht zu nah an das zu bearbeitende Werkstück. Der entstehende Luftstau kann zur Überhitzung des Heißluftgebläses führen.

Wärmeschutz abnehmen

Für Arbeiten an besonders engen Stellen können Sie den Wärmeschutz **(4)** durch Drehen abnehmen.

- ▶ **Vorsicht vor der heißen Düse!** Bei Arbeiten ohne Wärmeschutz besteht erhöhte Verbrennungsgefahr.

Zum Abnehmen bzw. Aufsetzen des Wärmeschutzes **(4)** schalten Sie das Heißluftgebläse aus und lassen es abkühlen. Zum schnelleren Abkühlen können Sie das Heißluftgebläse auch kurz mit der niedrigsten einstellbaren Temperatur laufen lassen.

Heißluftgebläse abstellen

Stellen Sie das Heißluftgebläse auf den Ablageflächen **(1)** ab, um es abkühlen zu lassen oder um beide Hände zum Arbeiten frei zu haben.

- ▶ **Arbeiten Sie mit dem abgestellten Heißluftgebläse besonders vorsichtig!** Sie können sich an der heißen Düse oder am heißen Luftstrom verbrennen.

Positionieren Sie das Heißluftgebläse auf einer ebenen, stabilen Fläche. Stellen Sie sicher, dass es nicht umkippen kann. Sichern Sie das Kabel außerhalb Ihres Arbeitsbereiches so, dass es das Heißluftgebläse nicht umwerfen oder herunterziehen kann.

Schalten Sie das Heißluftgebläse bei längerem Nichtgebrauch aus und ziehen Sie den Netzstecker.

Arbeitsbeispiele (siehe Bilder A–G)

Die Abbildungen der Arbeitsbeispiele finden Sie auf den Grafikseiten.

Der Abstand der Düse zum Werkstück richtet sich nach dem zu bearbeitenden Material (Metall, Kunststoff etc.) und der beabsichtigten Bearbeitungsart.

Die optimale Temperatur für die jeweilige Anwendung lässt sich durch praktischen Versuch ermitteln.

Machen Sie immer erst einen Test bezüglich Luftmenge und Temperatur. Beginnen Sie mit einem größeren Abstand und einer niedrigen Leistungsstufe. Passen Sie Abstand und Leistungsstufe dann nach Bedarf an.

Wenn Sie sich nicht sicher sind, welches Material Sie bearbeiten oder wie die Wirkung der Heißluft auf das Material ist, dann testen Sie die Wirkung an einer verdeckten Stelle.

Sie können bei allen Arbeitsbeispielen außer „Lack von Fensterrahmen entfernen“ ohne Zubehör arbeiten. Der Einsatz der vorgeschlagenen Zubehörteile vereinfacht jedoch die Arbeit und erhöht die Qualität des Ergebnisses wesentlich.

Für dieses Heißluftgebläse können Sie alle Düsen, die bei **Bosch** als Zubehör erhältlich sind, verwenden.

- ▶ **Vorsicht beim Düsenwechsel! Berühren Sie die heiße Düse nicht. Lassen Sie das Heißluftgebläse abkühlen und tragen Sie beim Wechsel Schutzhandschuhe.** Sie können sich an der heißen Düse verbrennen.

Zum schnelleren Abkühlen können Sie das Heißluftgebläse auch kurz mit der niedrigsten einstellbaren Temperatur laufen lassen.

Lack entfernen/Kleber lösen (siehe Bild A)

Setzen Sie die Flächendüse **(6)** auf. Weichen Sie den Lack kurz mit Heißluft auf und heben Sie ihn mit einem sauberen Spachtel ab. Lange Hitzeeinwirkung verbrennt den Lack und erschwert das Entfernen.

Viele Klebemittel werden durch Wärme weich. Bei erwärmtem Kleber können Sie Verbindungen trennen oder überschüssigen Kleber entfernen.

Lack von Fensterrahmen entfernen (siehe Bild B)

- ▶ **Verwenden Sie unbedingt die Glasschutzdüse (7).** Es besteht Glasbruchgefahr.

Auf profilierten Flächen können Sie den Lack mit einem passenden Spachtel abheben und mit einer weichen Drahtbürste abbürsten.

Wasserleitungen auftauen (siehe Bild C)

► **Prüfen Sie vor dem Erwärmen, ob es sich tatsächlich um eine Wasserleitung handelt.** Wasserleitungen sind oft äußerlich nicht von Gasleitungen zu unterscheiden. Gasleitungen dürfen keinesfalls erwärmt werden.

Setzen Sie die Winkeldüse (8) auf. Erwärmen Sie eingefrorene Stellen vorzugsweise vom Ablauf in Richtung Zulauf.

Erwärmen Sie Kunststoffrohre sowie Verbindungen zwischen Rohrstücken besonders vorsichtig, um Beschädigungen zu vermeiden.

Kunststoffrohre verformen (siehe Bild D)

Setzen Sie die Reflektordüse (9) auf. Füllen Sie Kunststoffrohre mit Sand und verschließen Sie sie auf beiden Seiten, um das Abknicken des Rohres zu verhindern. Erwärmen Sie das Rohr vorsichtig und gleichmäßig durch seitliches Hin- und Herbewegen.

Kunststoff verschweißen (siehe Bild E)

Setzen Sie die Reduzierdüse (12) und den Schweißschuh (11) auf. Die zu verschweißenden Werkstücke und der Schweißdraht (10) müssen aus dem gleichen Material sein (z.B. beide PVC). Die Naht muss sauber und fettfrei sein.

Erwärmen Sie die Nahtstelle vorsichtig, bis sie teigig wird. Beachten Sie, dass der Temperaturbereich zwischen teigigem und flüssigem Zustand eines Kunststoffes gering ist. Führen Sie den Schweißdraht (10) zu und lassen Sie ihn in den Spalt einlaufen, sodass eine gleichmäßige Wulst entsteht.

Weichlöten (siehe Bild F)

Setzen Sie für Punktlötungen die Reduzierdüse (12), für das Löten von Rohren die Reflektordüse (9) auf.

Falls Sie Lot ohne Flussmittel verwenden, geben Sie Löt fett oder Löt paste auf die Lötstelle. Erwärmen Sie die Lötstelle und geben Sie das Lot zu. Das Lot muss durch die Werkstücktemperatur schmelzen.

Entfernen Sie gegebenenfalls nach dem Erkalten der Lotstelle das Flussmittel.

Schrumpfen (siehe Bild G)

Setzen Sie die Reflektordüse (9) auf. Wählen Sie den Durchmesser des Schrumpfschlauches (13) passend zum Werkstück. Erwärmen Sie den Schrumpfschlauch gleichmäßig, bis er eng am Werkstück anliegt.

Wartung und Service

Wartung und Reinigung

- **Ziehen Sie vor allen Arbeiten am Heißluftgebläse den Netzstecker aus der Steckdose.**
- **Halten Sie das Heißluftgebläse und die Lüftungsschlitze sauber, um gut und sicher zu arbeiten.**

Wenn ein Ersatz der Anschlussleitung erforderlich ist, dann ist dies von **Bosch** oder einer autorisierten Kundendienststelle für **Bosch**-Elektrowerkzeuge auszuführen, um Sicherheitsgefährdungen zu vermeiden.

Kundendienst und Anwendungsberatung

Der Kundendienst beantwortet Ihre Fragen zu Reparatur und Wartung Ihres Produkts sowie zu Ersatzteilen. Explosionszeichnungen und Informationen zu Ersatzteilen finden Sie auch unter: **www.bosch-pt.com**

Das Bosch-Anwendungsberatungs-Team hilft Ihnen gerne bei Fragen zu unseren Produkten und deren Zubehör.

Geben Sie bei allen Rückfragen und Ersatzteilbestellungen bitte unbedingt die 10-stellige Sachnummer laut Typenschild des Produkts an.

Deutschland

Robert Bosch Power Tools GmbH
Servicezentrum Elektrowerkzeuge
Zur Luhne 2

37589 Kalefeld – Willershausen
Kundendienst: Tel.: (0711) 400 40 460

E-Mail: Servicezentrum.Elektrowerkzeuge@de.bosch.com
Unter www.bosch-pt.de können Sie online Ersatzteile bestellen oder Reparaturen anmelden.

Anwendungsberatung:
Tel.: (0711) 400 40 460
Fax: (0711) 400 40 462

E-Mail: kundenberatung.ew@de.bosch.com

Weitere Serviceadressen finden Sie unter:

www.bosch-pt.com/serviceaddresses

Entsorgung

Heißluftgebläse, Zubehör und Verpackungen sollen einer umweltgerechten Wiederverwertung zugeführt werden.



Werfen Sie Heißluftgebläse nicht in den Hausmüll!

Nur für EU-Länder:

Gemäß der Europäischen Richtlinie 2012/19/EU über Elektro- und Elektronik-Altgeräte und ihrer Umsetzung in nationales Recht müssen nicht mehr gebrauchsfähige Heißluftgebläse getrennt gesammelt und einer umweltgerechten Wiederverwertung zugeführt werden.

Bei unsachgemäßer Entsorgung können Elektro- und Elektronik-Altgeräte aufgrund des möglichen Vorhandenseins gefährlicher Stoffe schädliche Auswirkungen auf die Umwelt und die menschliche Gesundheit haben.

Nur für Deutschland:

Informationen zur Rücknahme von Elektro-Altgeräten für private Haushalte

Wie im Folgenden näher beschrieben, sind bestimmte Vertrieber zur unentgeltlichen Rücknahme von Altgeräten verpflichtet.

Vertreiber mit einer Verkaufsfläche für Elektro- und Elektronikgeräte von mindestens 400 m² sowie Vertreiber von Lebensmitteln mit einer Gesamtverkaufsfläche von mindestens 800 m², die mehrmals im Kalenderjahr oder dauerhaft Elektro- und Elektronikgeräte anbieten und auf dem Markt bereitstellen, sind verpflichtet,

1. bei der Abgabe eines neuen Elektro- oder Elektronikgeräts an einen Endnutzer ein Altgerät des Endnutzers der gleichen Geräteart, das im Wesentlichen die gleichen Funktionen wie das neue Gerät erfüllt, am Ort der Abgabe oder in unmittelbarer Nähe hierzu unentgeltlich zurückzunehmen; Ort der Abgabe ist auch der private Haushalt, sofern dort durch Auslieferung die Abgabe erfolgt: In diesem Fall ist die Abholung des Altgeräts für den Endnutzer unentgeltlich; und
2. auf Verlangen des Endnutzers Altgeräte, die in keiner äußeren Abmessung größer als 25 cm sind, im Einzelhandelsgeschäft oder in unmittelbarer Nähe hierzu unentgeltlich zurückzunehmen; die Rücknahme darf nicht an den Kauf eines Elektro- oder Elektronikgeräts geknüpft werden und ist auf drei Altgeräte pro Geräteart beschränkt.

Der Vertreiber hat beim Abschluss des Kaufvertrags für das neue Elektro- oder Elektronikgerät den Endnutzer über die Möglichkeit zur unentgeltlichen Rückgabe bzw. Abholung des Altgeräts zu informieren und den Endnutzer nach seiner Absicht zu befragen, ob bei der Auslieferung des neuen Geräts ein Altgerät zurückgegeben wird.

Dies gilt auch bei Vertrieb unter Verwendung von Fernkommunikationsmitteln, wenn die Lager- und Versandflächen für Elektro- und Elektronikgeräte mindestens 400 m² betragen oder die gesamten Lager- und Versandflächen mindestens 800 m² betragen, wobei die unentgeltliche Abholung auf Elektro- und Elektronikgeräte der Kategorien 1 (Wärmeüberträger), 2 (Bildschirmgeräte) und 4 (Großgeräte mit mindestens einer äußeren Abmessung über 50 cm) beschränkt ist. Für alle übrigen Elektro- und Elektronikgeräte muss der Vertreiber geeignete Rückgabemöglichkeiten in zumutbarer Entfernung zum jeweiligen Endnutzer gewährleisten; das gilt auch für Altgeräte, die in keiner äußeren Abmessung größer als 25 cm sind, die der Endnutzer zurückgeben will, ohne ein neues Gerät zu kaufen.

English

Safety instructions



Read all the safety information and instructions. Failure to observe the safety information and follow instructions may result in electric shock, fire and/or serious injury.

Save all warnings and instructions for future reference.

- ▶ **This heat gun is not intended for use by children or persons with physical, sensory or mental limitations or a lack of experience or knowledge. This heat gun can be used by children aged 8 or older and by persons who have physical, sensory or mental limitations or a lack of experience or knowledge if a person responsible for their safety supervises them or has instructed them in the safe operation of the heat gun and they understood the associated dangers.**

Otherwise there is a risk of operating errors and injury.

- ▶ **Supervise children during use, cleaning and maintenance.** This will ensure that children do not play with the heat gun.
- ▶ **Handle the heat gun with care.** The heat gun produces intense heat which increases the risk of fire and explosion.
- ▶ **Take particular care when working in the vicinity of flammable materials.** The hot airflow or hot nozzle may ignite dust or gases.
- ▶ **Do not work with the heat gun in potentially explosive areas.**
- ▶ **Do not aim the hot airflow at the same area for prolonged periods.** Working with plastic, paint, varnish or similar materials may produce easily flammable gases.
- ▶ **Please be aware that heat is directed to covered flammable materials, which may ignite.**
- ▶ **Safely place the heat gun on the storage surfaces after use and let it cool completely before packing it away.** The hot nozzle can cause damage.
- ▶ **Do not let children use the heat gun unsupervised when it is switched on.**
- ▶ **Store idle heat guns out of the reach of children. Do not allow persons unfamiliar with the heat gun or these instructions to operate the tool.** Heat guns can be dangerous in the hands of untrained users.

- ▶ **Do not expose the heat gun to rain or wet conditions.**
Water entering a heat gun increases the risk of electric shock.
- ▶ **Do not misuse the cable, for example by using it to carry, hang up or unplug the heat gun.** Keep the cable away from heat and oil. Damaged or entangled cords increase the risk of electric shock.
- ▶ **Always wear safety goggles.** Safety goggles reduce the risk of injury.
- ▶ **Pull the plug out of the socket before adjusting the tool settings, changing accessories, or storing the heat gun.** This safety measure prevents the heat gun from being started accidentally.
- ▶ **Always check the heat gun, cable and plug before use. Stop using the heat gun if you discover any damage. Do not open the heat gun yourself, and have it repaired only by a qualified specialist using only original replacement parts.** Damaged heat guns, cables and plugs increase the risk of electric shock.



Keep your work area well-ventilated. The gas and steam produced during work are often harmful to one's health.

- ▶ **Wear protective gloves and do not touch the nozzle while it is hot.** There is a risk of burns.
- ▶ **Do not direct the airflow at persons or animals.**
- ▶ **Do not use the heat gun as a hair dryer.** The outgoing airflow is considerably hotter than that of a hair dryer.
- ▶ **Do not allow foreign objects to enter the heat gun.**
- ▶ **The distance between the nozzle and the workpiece depends on the material you are working on (metal, plastic, etc.) and the intended working method.** Always test the amount of air and temperature first.
- ▶ **If operating the heat gun in a damp environment is unavoidable, use a residual current device (RCD).** Use of an RCD reduces the risk of electric shock.
- ▶ **Never use the heat gun if the cable is damaged. Do not touch the damaged cable and pull out the mains plug if the cable is damaged while working.** Damaged cables increase the risk of an electric shock.

Products sold in GB only:

Your product is fitted with an BS 1363/A approved electric plug with internal fuse (ASTA approved to BS 1362). If the plug is not suitable for your socket outlets, it should be cut off and an appropriate plug fitted in its place by an authorised customer service agent. The replacement plug should have the same fuse rating as the original plug. The severed plug must be disposed of to avoid a possible shock hazard and should never be inserted into a mains socket elsewhere.

Product Description and Specifications

Please observe the illustrations at the beginning of this operating manual.

Intended Use

The heat gun is intended for deforming and welding plastic, removing coats of paint and heating heat shrink plastic tubes. It is also suitable for soldering and tinning, melting adhesive bonding and thawing water pipes.

The heat gun is intended for handheld, supervised use.

Product Features

The numbering of the product features refers to the representation of the heat gun on the graphics page.

- (1) Storage surface
- (2) On/off switch and power settings
- (3) Nozzle
- (4) Heat shield, removable
- (5) Thumbwheel for temperature control
- (6) Surface nozzle^{a)}
- (7) Glass protection nozzle^{a)}
- (8) Angle nozzle^{a)}
- (9) Reflector nozzle^{a)}
- (10) Welding wire^{a)}
- (11) Welding shoe^{a)}
- (12) Reducing nozzle^{a)}
- (13) Heat shrink plastic tube^{a)}

a) **Accessories shown or described are not included with the product as standard. You can find the complete selection of accessories in our accessories range.**

Technical Data

Heat gun		GHG 20-60
Article number		3 601 BA6 4..
Rated power input	W	2000
Airflow	l/min	150–300
	l/min	300–500
Temperature at the nozzle outlet ^{A)}	°C	50–630
Temperature measurement accuracy		±10 %
Weight according to EPTA-Procedure 01:2014	kg	0.55
Protection class		□/II

A) At an ambient temperature of 20 °C

The specifications apply to a rated voltage [U] of 230 V. These specifications may vary at different voltages and in country-specific models.

Values can vary depending upon the product and are subject to application and environmental conditions. For further information www.bosch-professional.com/wac.

Noise/vibration information

Typically, the A-weighted sound pressure level of the heat gun is less than **70 dB(A)**.

Vibration total values a_h (triax vector sum) and uncertainty K :
 $a_h < 2.5 \text{ m/s}^2$, $K = 1.5 \text{ m/s}^2$.

Operation

Starting operation

- **Pay attention to the mains voltage.** The voltage of the electricity source must agree with the specifications on the type plate of the heat gun.

Creation of Smoke During Initial Use

A coating protects the metal surfaces from corrosion ex-works. This protective layer evaporates during initial use. The heat gun may display discolourations on the nozzle (3) due to the production process. These do not count as damage; the functioning of the heat gun is not affected.

Switching On

Slide the on/off switch (2) upwards.

Switching Off

Slide the on/off switch (2) downwards into the 0 position.

- **After a sustained period of work at a high temperature, let the heat gun cool down before switching off. To do this, allow it to run on the lowest temperature setting for a short while.**

Regulating airflow

With the on/off switch (2), you can adjust the airflow for both work stages:

Work stage	l/min	°C
I	150–300	50–630
II	300–500	50–630

Reduce the airflow, for instance, if the area surrounding a workpiece cannot tolerate excessive heat or if a workpiece is light enough that the airflow might move it.

Controlling temperature

You can control the temperature of the airflow using the thumbwheel (5).

The positions marked on the thumbwheel correspond to the following temperature ranges:

Thumbwheel position	Temperature in °C
1	50–80
2	130–160
3	210–240
4	280–310
5	340–370
6	410–440
7	480–510
8	550–580

Thumbwheel position

9

Temperature in °C

620–630

Thumbwheel position **1** is suitable for cooling down a heated workpiece or for drying paint. It is also suitable for cooling down the heat gun before switching it off or changing the attachment nozzles.

Practical advice

- **Pull the mains plug out of the plug socket before carrying out any work on the heat gun.**

Note: Do not position the nozzle (3) too close to the workpiece that you are using the power tool on. The resulting air blockage can lead to the heat gun overheating.

Removing the heat shield

When working in particularly tight spaces, you can remove the heat shield (4) by turning it.

- **Caution: Nozzle is hot!** Working without the heat shield increases the risk of burns.

To remove or put on the heat shield (4), switch the heat gun off and let it cool down.

To cool down faster, you can also let the heat gun run briefly at the lowest temperature that can be set.

Turning off the heat gun

Put down the heat gun on the storage surfaces (1) to let it cool down, or to keep both hands free to work.

- **Be especially careful when working with the turned-off heat gun!** The heat from the nozzle or the air flow can cause burns.

Position the heat gun on an even, stable surface. Ensure that it cannot tip over. Secure the cable outside your work area so that it cannot knock down or pull down the heat gun.

Switch the heat gun off if not used for a sustained period of time, and disconnect from the mains.

Example applications (see figures A–G)

Images of example applications can be found on the graphics pages.

The distance between the nozzle and the workpiece depends on the material you are working on (metal, plastic etc.) and the intended working method.

The optimum temperature for each application can be determined by a practical test.

Always test the amount of air and temperature first. Start at a greater distance and a lower power setting. Then adjust the distance and power setting according to requirements.

If you are unsure what material you are working on or what effect the hot air might have on it, first test the effect on a concealed area.

All example applications apart from "Stripping paint from window frames" can be carried out without the use of accessories. However, using the recommended accessories will simplify the work and considerably increase the quality of the result.

You can use all nozzles that are available as accessories from **Bosch** with this heat gun.

- **Take care when changing the nozzle. Do not touch the nozzle while it is hot. Let the heat gun cool down and wear protective gloves during changeover.** The heat from the nozzle can cause burns.

To cool down faster, you can also let the heat gun run briefly at the lowest temperature that can be set.

Removing varnish/loosening adhesives (see figure A)

Attach the surface nozzle (6). Briefly soften the varnish with hot air and remove it with a clean spatula. Long heat exposure burns the varnish and makes removal more difficult.

Many adhesives can be softened using heat. By heating adhesives, you can break connections or remove excess adhesive.

Stripping paint from window frames (see figure B)

- **The glass protection nozzle (7) must be used for this application.** There is a risk that the glass may break.

You can remove the paint from profiled surfaces with a suitable spatula and brush it off with a soft wire brush.

Thawing frozen water pipes (see figure C)

- **Before applying heat to the pipe, check it is in fact a water pipe.** Water pipes and gas pipes often look identical from the outside. Gas pipes must under no circumstances be heated.

Attach the angle nozzle (8). Gradually heat the frozen points of the pipe, starting at the outlet and moving back towards the inlet.

Take great care when warming plastic pipes and pipe connections to avoid causing damage.

Shaping plastic pipes (see figure D)

Attach the reflector nozzle (9). Fill plastic pipes with sand and seal them on both sides to prevent the pipe bending. Carefully and evenly heat the pipe by moving the tool back and forth from one side to the other.

Welding plastic (see figure E)

Fit the reducing nozzle (12) and the welding shoe (11). The workpiece requiring welding and the welding wire (10) must be made from the same material (e.g. both PVC). The seam must be clean and free from grease.

Heat the point of the seam carefully until it becomes pliable. Note that there is not a great difference in temperature between pliable plastic and liquid plastic.

Apply the welding wire (10) and allow it to flow into the joint to form an even bead.

Soft Soldering (see figure F)

For spot welding, fit the reducing nozzle (12); for welding pipes, fit the reflector nozzle (9).

If you are using solder without flux, apply soldering grease or paste to the solder joint. Heat the solder joint and apply the solder. The solder must be melted by the temperature of the workpiece.

If necessary, remove the flux after the solder joint has cooled down.

Heat-shrinking (see figure G)

Attach the reflector nozzle (9). Choose the diameter of the heat shrink plastic tube (13) suitable for the workpiece. Evenly heat the heat shrink plastic tube until it fits closely against the workpiece.

Maintenance and Service

Maintenance and Cleaning

- **Pull the mains plug out of the plug socket before carrying out any work on the heat gun.**
- **Keep the heat gun and the ventilation slots clean in order to work safely and well.**

In order to avoid safety hazards, if the power supply cord needs to be replaced, this must be done by **Bosch** or by an after-sales service centre that is authorised to repair **Bosch** power tools.

After-Sales Service and Application Service

Our after-sales service responds to your questions concerning maintenance and repair of your product as well as spare parts. You can find explosion drawings and information on spare parts at: www.bosch-pt.com

The Bosch product use advice team will be happy to help you with any questions about our products and their accessories.

In all correspondence and spare parts orders, please always include the 10-digit article number given on the nameplate of the product.

Great Britain

Robert Bosch Ltd. (B.S.C.)
P.O. Box 98
Broadwater Park
North Orbital Road
Denham Uxbridge
UB 9 5HJ

At www.bosch-pt.co.uk you can order spare parts or arrange the collection of a product in need of servicing or repair.
Tel. Service: (0344) 7360109
E-Mail: boschservicecentre@bosch.com

You can find further service addresses at:

www.bosch-pt.com/serviceaddresses

Disposal

The heat gun, accessories and packaging should be sorted for environmentally friendly recycling.



Do not throw heat guns in the household waste!

Only for EU countries:

According to European Directive 2012/19/EU on waste electrical and electronic equipment and the implementation thereof in national law, heat guns that are no longer service-

able must be collected separately and sorted for environmentally friendly recycling.

If disposed incorrectly, waste electrical and electronic equipment may have harmful effects on the environment and human health, due to the potential presence of hazardous substances.

Only for United Kingdom:

According to The Waste Electrical and Electronic Equipment Regulations 2013 (SI 2013/3113) (as amended), products that are no longer usable must be collected separately and disposed of in an environmentally friendly manner.

Français

Consignes de sécurité



Lisez attentivement toutes les instructions et consignes de sécurité. Le non-respect des instructions et consignes de sécurité peut provoquer un choc électrique, un incendie et/ou entraîner de graves blessures.

Conservez tous les avertissements et toutes les instructions pour pouvoir s'y reporter ultérieurement.

► **Ce décapeur thermique n'est pas prévu pour être utilisé par des enfants ni par des personnes souffrant d'un handicap physique, sensoriel ou mental ou manquant d'expérience ou de connaissances. Ce décapeur thermique peut être utilisé par des enfants (âgés d'au moins 8 ans) et par des personnes souffrant d'un handicap physique, sensoriel ou mental ou manquant d'expérience ou de connaissances, à condition qu'ils soient sous la surveillance d'une personne responsable de leur sécurité ou après avoir reçu des instructions sur la façon d'utiliser le décapeur thermique en toute sécurité et après avoir bien compris les dangers inhérents à son utilisation. Il y a si-**

non risque de blessures et d'utilisation inappropriée.

- **Ne laissez pas les enfants sans surveillance lors de l'utilisation, du nettoyage et de l'entretien.** Faites en sorte que les enfants ne jouent pas avec le décapeur thermique.
- **Maniez le décapeur thermique avec précaution.** Le décapeur thermique génère des températures élevées susceptibles de provoquer des incendies ou des explosions.
- **Soyez extrêmement vigilant lors d'une utilisation à proximité de matériaux inflammables.** L'air chaud et la buse brûlante peuvent enflammer de la poussière ou des gaz.
- **N'utilisez pas le décapeur thermique dans un environnement potentiellement explosif.**
- **Ne dirigez pas l'air chaud sur un même endroit pendant une durée prolongée.** Lors d'une utilisation sur des matières plastiques, des peintures, des laques ou d'autres matériaux similaires, des gaz facilement inflammables pourraient être générés.
- **Ayez à l'esprit que la chaleur peut se propager vers des matériaux inflammables cachés et les enflammer.**
- **Après son utilisation, posez le décapeur thermique sur un support stable et laissez-le refroidir complètement avant de le ranger.** La buse chaude peut causer des dommages.
- **Ne laissez pas le décapeur thermique sans surveillance quand il est en marche.**
- **Conservez le décapeur thermique hors de portée des enfants quand il n'est pas utilisé. Veillez à ce que le décapeur thermique ne soit pas utilisé par des personnes non familiarisées avec son fonctionnement ou qui n'ont pas lu la présente notice.** Les décapeurs thermiques sont dangereux lorsqu'ils sont utilisés par des personnes non initiées.
- **N'exposez pas le décapeur thermique à la pluie ou à l'humidité.** La pénétration d'eau à l'intérieur d'un décapeur thermique accroît le risque de choc électrique.
- **Ne maltraitez pas le câble d'alimentation. Ne vous en servez pas pour porter, accrocher le décapeur thermique et ne tirez pas dessus pour débrancher le décapeur de la prise secteur.** N'exposez pas le câble à la chaleur et veillez à ce qu'il n'entre pas en contact avec de l'huile. Un câble endommagé ou emmêlé accroît le risque de choc électrique.
- **Portez toujours des lunettes de protection.** Des lunettes de protection réduisent le risque de blessures.

- ▶ **Débranchez le connecteur de la prise avant tout réglage, changement d'accessoire ou avant de ranger le décapeur thermique.** Cette mesure de précaution réduit le risque de mise en marche accidentel du décapeur thermique.
- ▶ **Vérifiez l'état du décapeur thermique, de son câble et de son connecteur avant chaque utilisation. N'utilisez plus le décapeur thermique si vous constatez des dommages. N'ouvrez pas le décapeur thermique vous-même. Ne confiez sa réparation qu'à un réparateur qualifié utilisant uniquement des pièces de rechange d'origine.** Le risque de choc électrique est élevé quand le décapeur thermique, le câble ou le connecteur sont endommagés.



Aérez bien le poste de travail. Les gaz et vapeurs générés en cours d'utilisation sont souvent nuisibles à la santé.

- ▶ **Portez des gants de protection et ne touchez pas la buse chaude.** Il y a risque de brûlure.
- ▶ **Ne dirigez pas l'air chaud vers des personnes ou des animaux.**
- ▶ **N'utilisez en aucun cas le décapeur thermique comme un sèche-cheveux.** L'air qui sort est beaucoup plus chaud que celui d'un sèche-cheveux.
- ▶ **Veillez à ce qu'aucun corps étranger ne pénètre dans le décapeur thermique.**
- ▶ **La distance à respecter entre la buse et la pièce dépend de la nature du matériau (métal, plastique, etc.) et de la nature du travail à effectuer.** Commencez toujours par effectuer des tests pour bien choisir le débit d'air et la température.
- ▶ **Si l'utilisation du décapeur thermique dans un environnement humide ne peut pas être évitée, utilisez un disjoncteur différentiel.** L'utilisation d'un disjoncteur différentiel réduit le risque de choc électrique.
- ▶ **N'utilisez jamais le décapeur thermique si son câble est endommagé. Ne touchez pas le câble endommagé et débranchez aussitôt le câble de la prise au cas où celui-ci est endommagé pendant l'utilisation de l'outil.** Un câble endommagé accroît le risque de choc électrique.

Description des prestations et du produit

Référez-vous aux illustrations qui se trouvent au début de la notice d'utilisation.

Utilisation conforme

Le décapeur thermique est conçu pour les travaux de déformation et de soudage de matières plastiques, d'enlèvement de couches de peinture ainsi que pour le réchauffement de gaines thermorétractables. Il peut aussi être utilisé pour braser et étamer, défaire des liaisons collées et pour dégeler des canalisations d'eau.

Le décapeur thermique est destiné à une utilisation à main levée, sous surveillance.

Éléments constitutifs

La numérotation des éléments se réfère à la représentation du décapeur thermique sur la page graphique.

- (1) Surface d'appui
- (2) Interrupteur marche/arrêt et positions de température
- (3) Buse
- (4) Protection thermique, amovible
- (5) Molette de réglage de température
- (6) Buse plate^{a)}
- (7) Buse protège-vitre^{a)}
- (8) Buse coudée^{a)}
- (9) Buse à réflecteur^{a)}
- (10) Baguette de soudage^{a)}
- (11) Patin de soudage^{a)}
- (12) Buse de réduction^{a)}
- (13) Gaine thermorétractable^{a)}

a) **Les accessoires décrits ou illustrés ne sont pas tous compris dans la fourniture. Vous trouverez l'ensemble des accessoires dans notre gamme d'accessoires.**

Caractéristiques techniques

Décapeur thermique		GHG 20-60
Référence		3 601 BA6 4..
Puissance absorbée nominale	W	2 000
Débit d'air	l/min	150-300
	l/min	300-500
Température à l'extrémité de la buse ^{a)}	°C	50-630
Précision de mesure de la température		±10 %
Poids selon EPTA-Procédure 01:2014	kg	0,55
Indice de protection		□/II

A) à une température ambiante de 20 °C

Les données indiquées sont valables pour une tension nominale [U] de 230 V. Elles peuvent varier lorsque la tension diffère de cette valeur et sur les versions destinées à certains pays.

Les valeurs peuvent varier selon le produit, les conditions d'utilisation et les conditions ambiantes. Pour plus d'informations, rendez-vous sur www.bosch-professional.com/wac.

Informations sur le niveau sonore / les vibrations

Le niveau de pression acoustique en dB(A) typique du décapeur thermique est inférieur à **70 dB(A)**.

Valeurs globales de vibration a_h (somme vectorielle sur les trois axes) et incertitude K :
 $a_h < 2,5 \text{ m/s}^2$, $K = 1,5 \text{ m/s}^2$.

Utilisation

Mise en marche

- **Tenez compte de la tension du secteur !** La tension du secteur doit correspondre aux indications se trouvant sur la plaque signalétique du décapeur thermique.

Dégagement de fumée lors de la première utilisation

Un revêtement est appliqué en usine sur les surfaces métalliques pour les protéger de la corrosion. Cette couche de protection s'évapore lors de la première utilisation.

En raison du processus de fabrication, le décapeur thermique peut présenter une décoloration sur la buse (3). Il ne s'agit pas d'un dommage et cela n'affecte pas le fonctionnement du décapeur thermique.

Mise en marche

Poussez l'interrupteur marche/arrêt (2) vers le haut.

Arrêt

Poussez l'interrupteur marche/arrêt (2) vers le bas jusque dans la position 0.

- **Après une utilisation prolongée à température élevée, laissez refroidir le décapeur thermique avant de l'arrêter. Laissez-le pour cela fonctionner pendant une courte durée à la plus basse température réglable.**

Réglage du débit d'air

L'interrupteur marche/arrêt (2) permet de régler le débit d'air dans les deux positions de travail :

Position de travail	l/min	°C
I	150-300	50-630
II	300-500	50-630

Réduisez le débit d'air par ex. quand il ne faut pas que les abords de la pièce deviennent trop chauds ou quand le souffle d'air risque de déplacer la pièce.

Régulation de la température

La température du flux d'air se règle à l'aide de la molette (5).

Les positions marquées sur la molette correspondent aux plages de température suivantes :

Position de la molette de réglage	Température en °C
1	50-80
2	130-160
3	210-240
4	280-310
5	340-370
6	410-440
7	480-510
8	550-580
9	620-630

La position 1 de la molette est idéale pour refroidir une pièce chaude ou sécher de la peinture. Elle peut aussi être utilisée

pour refroidir le décapeur thermique avant de le ranger ou avant de changer de buse.

Instructions d'utilisation

- **Débranchez le câble d'alimentation de la prise secteur avant toute intervention sur le décapeur thermique.**

Remarque : N'approchez pas trop la buse (3) de la pièce à travailler. L'air chaud qui s'accumule risque de provoquer une surchauffe du décapeur thermique.

Retrait de la protection thermique

Pour travailler dans des endroits particulièrement exigus, il est possible de retirer la protection thermique (4) en la tournant.

- **Attention à la buse chaude !** Il y a un risque élevé de brûlures pendant les travaux sans protection thermique.

Pour retirer et remettre en place la protection thermique (4), arrêtez le décapeur thermique et laissez-le refroidir.

Pour que le décapeur thermique refroidisse plus rapidement, faites-le fonctionner pendant une courte durée à la plus basse température réglable.

Pose du décapeur thermique sur une surface

Posez le décapeur thermique sur les surfaces d'appui (1) pour le laisser refroidir ou pour avoir les deux mains libres pour travailler.

- **Soyez extrêmement prudent lorsque vous travaillez avec le décapeur thermique posé sur une surface !** La buse brûlante et l'air chaud soufflé peuvent causer des brûlures.

Placez le décapeur thermique sur une surface stable et plane. Assurez-vous qu'il ne risque pas de basculer. Attachez le câble en dehors de la zone de travail pour qu'il ne puisse pas renverser le décapeur thermique ou le tirer vers le bas. Arrêtez le décapeur thermique et débranchez le câble d'alimentation de la prise secteur si vous savez qu'il ne va pas être utilisé pendant une longue durée.

Exemples d'utilisation (voir les figures A-G)

Vous trouverez les figures avec les exemples d'utilisation sur les pages graphiques.

La distance à respecter entre la buse et la pièce dépend de la nature du matériau (métal, plastique, etc.) et de la nature du travail à effectuer.

La température optimale pour l'application envisagée doit être déterminée en procédant à des tests pratiques.

Commencez toujours par effectuer des tests pour bien choisir le débit d'air et la température. Ce faisant, commencez avec une grande distance et avec une température basse. Ajustez ensuite la distance et la température en fonction des besoins.

Si vous ne connaissez pas la nature du matériau sur lequel vous allez travailler ou ne savez pas comment le matériau va réagir à la chaleur, commencez par tester son comportement à un endroit caché.

Il est possible de travailler sans accessoire pour toutes les utilisations sauf pour l'enlèvement de peinture ou vernis sur des cadres de fenêtre. Le fait d'utiliser les accessoires recommandés simplifie cependant le travail et permet d'obtenir de biens meilleurs résultats.

Toutes les buses disponibles sont utilisables comme accessoires **Bosch** pour ce décapeur thermique.

► **Attention lors du remplacement de la buse ! Ne touchez pas la buse brûlante. Laissez refroidir le décapeur thermique et portez des gants de protection pendant le remplacement.** La buse brûlante risque de vous brûler.

Pour que le décapeur thermique refroidisse plus rapidement, faites-le fonctionner pendant une courte durée à la plus basse température réglable.

Enlèvement de vernis ou colle (voir figure A)

Montez la buse plate (6). Ramollissez brièvement le vernis avec l'air chaud et enlevez-le délicatement avec une spatule propre. Une trop forte chaleur brûle le vernis et rend son enlèvement plus difficile.

De nombreuses colles se ramollissent sous l'action de la chaleur. Après avoir chauffé la colle, il devient possible de séparer des pièces collées ou de retirer des excédents de colle.

Enlèvement de peinture ou vernis sur des cadres de fenêtre (voir figure B)

► **Utilisez impérativement la buse protège-vitres (7).** Le verre risque de se casser.

Sur les surfaces profilées, il est possible de soulever la peinture ou le vernis au moyen d'une spatule appropriée et de l'enlever au moyen d'une brosse métallique souple.

Dégel de conduites d'eau (voir figure C)

► **Avant de chauffer une conduite d'eau, assurez-vous qu'il s'agit bien d'une conduite d'eau.** De l'extérieur, il est souvent difficile de distinguer les conduites d'eau des conduites de gaz. Il est strictement interdit de chauffer une conduite de gaz.

Montez la buse coudée (8). Réchauffez toujours les endroits gelés en déplaçant la buse dans le sens inverse au sens d'écoulement dans la conduite.

Pour éviter tout dommage, chauffez les tuyaux en plastique ainsi que les raccords entre tronçons de tuyaux avec une extrême prudence.

Cintrage de tuyaux en plastique (voir figure D)

Montez la buse à réflecteur (9). Remplissez le tuyau en plastique de sable et obturez-le aux deux extrémités pour éviter qu'il ne fasse des plis. Chauffez le tuyau avec précaution et de manière homogène en le déplaçant latéralement dans un sens puis dans l'autre.

Soudage de matières plastiques (voir figure E)

Montez la buse de réduction (12) et le patin de soudage (11). Les pièces à souder et la baguette de soudage (10) doivent être constitués de la même matière (par ex. toutes les deux en PVC). La zone de soudage doit être propre et exempte de graisse.

Chauffez avec précaution la zone de soudage jusqu'à ce qu'elle se ramollisse. Tenez compte du fait que les matières plastiques passent rapidement de l'état mou à l'état liquide. Faites couler la baguette de soudage (10) dans la fente de sorte qu'un cordon régulier se forme.

Brasage tendre (voir figure F)

Pour le brasage par points, montez la buse de réduction (12) ; pour le brasage de tuyaux, montez la buse à réflecteur (9).

Si vous utilisez un métal d'apport sans flux de brasage, enduisez l'endroit à braser de graisse décapante ou de pâte à braser. Chauffez le joint de soudure et ajoutez la soudure. La température de la pièce doit faire fondre le métal d'apport. Une fois que la brasure a refroidi, enlevez le flux de brasage (en cas d'utilisation d'un métal d'apport avec flux de brasage).

Thermorétraction de gaines (voir figure G)

Montez la buse à réflecteur (9). Choisissez une gaine thermorétractable (13) de diamètre approprié. Chauffez la gaine thermorétractable uniformément jusqu'à ce qu'elle enserme parfaitement la pièce.

Entretien et Service après-vente

Nettoyage et entretien

- **Débranchez le câble d'alimentation de la prise secteur avant toute intervention sur le décapeur thermique.**
- **Tenez toujours propres le décapeur thermique ainsi que les fentes de ventilation afin d'obtenir un travail impeccable et sûr.**

Dans le cas où il s'avère nécessaire de remplacer le câble d'alimentation, confiez le remplacement à **Bosch** ou une station de Service Après-Vente agréée pour outillage **Bosch** afin de ne pas compromettre la sécurité.

Service après-vente et conseil utilisateurs

Notre Service après-vente répond à vos questions concernant la réparation et l'entretien de votre produit et les pièces de rechange. Vous trouverez des vues éclatées et des informations sur les pièces de rechange sur le site :

www.bosch-pt.com

L'équipe de conseil utilisateurs Bosch se tient à votre disposition pour répondre à vos questions concernant nos produits et leurs accessoires.

Pour toute demande de renseignement ou toute commande de pièces de rechange, précisez impérativement la référence à 10 chiffres figurant sur l'étiquette signalétique du produit.

France

Réparer un outil Bosch n'a jamais été aussi simple, et ce, en moins de 5 jours, grâce à SAV DIRECT, notre formulaire de retour en ligne que vous trouverez sur notre site internet www.bosch-pt.fr à la rubrique Services. Vous y trouverez également notre boutique de pièces détachées en ligne où vous pouvez passer directement vos commandes.

Vous êtes un utilisateur, contactez : Le Service Clientèle
Bosch Outillage Electroportatif
Tel. : 09 70 82 12 26 (Numéro non surtaxé au prix d'un appel local)
E-Mail : sav.outillage-electroportatif@fr.bosch.com

Vous êtes un revendeur, contactez :
Robert Bosch (France) S.A.S.
Service Après-Vente Electroportatif
126, rue de Stalingrad
93705 DRANCY Cédex
Tel. : (01) 43119006
E-Mail : sav-bosch.outillage@fr.bosch.com

Vous trouverez d'autres adresses du service après-vente sous :

www.bosch-pt.com/serviceaddresses

Élimination des déchets

Le décapeur thermique, les accessoires et emballages doivent être rapportés à un centre de recyclage respectueux de l'environnement.



Ne jetez pas le décapeur thermique avec les ordures ménagères !

Seulement pour les pays de l'UE :

Conformément à la directive européenne 2012/19/UE relative aux déchets d'équipements électriques et électroniques et sa mise en vigueur conformément aux législations nationales, le décapeur thermique arrivé en fin de vie doit être mis de côté et rapporté dans un centre de collecte et de recyclage respectueux de l'environnement.

En cas de non-respect des consignes d'élimination, les déchets d'équipements électriques et électroniques peuvent avoir un impact négatif sur l'environnement et la santé des personnes du fait des substances dangereuses qu'ils contiennent.

Valable uniquement pour la France :



Points de collecte sur www.quefairedemesdechets.fr

Español

Indicaciones de seguridad



Lea íntegramente estas indicaciones de seguridad e instrucciones. Las faltas de observación de las indicaciones de seguridad y de las instrucciones pueden causar descargas eléctricas, incendios y/o lesiones graves.

Guardar todas las advertencias de peligro e instrucciones para futuras consultas.

- ▶ **Este soplador de aire caliente no está previsto para la utilización por niños y personas con limitadas capacidades físicas, sensoriales o intelectuales o con falta de experiencia y conocimientos. Este soplador de aire caliente puede ser utilizado por niños desde 8 años y por personas con limitadas capacidades físicas, sensoriales e intelectuales o con falta de experiencia y conocimientos siempre y cuando estén vigilados por una persona responsable de su seguridad o hayan sido instruidos en la utilización segura del soplador de aire caliente y entendido los peligros inherentes.** En caso contrario, existe el riesgo de un manejo incorrecto y lesiones.
- ▶ **Vigile a los niños durante la utilización, la limpieza y el mantenimiento.** Así se asegura, que los niños no jueguen con el soplador de aire caliente.
- ▶ **Trate con cuidado el soplador de aire caliente.** El soplador de aire caliente genera fuerte calor, lo que aumenta el peligro de incendio y explosión.
- ▶ **Tenga especial cuidado cuando trabaje cerca de materiales inflamables.** La corriente de aire caliente o la boquilla caliente pueden encender el polvo o los gases.
- ▶ **No trabaje con el soplador de aire caliente en entornos con peligro de explosión.**
- ▶ **No dirija la corriente de aire caliente por un tiempo prolongado sobre un mismo lugar.** Se pueden generar

gases fácilmente inflamables p. ej. en el tratamiento de plásticos, pinturas, lacas o materiales semejantes.

- ▶ **Tenga en cuenta que el calor puede dirigirse a materiales combustibles ocultos y encenderlos.**
- ▶ **Deposite cuidadosamente el soplador de aire caliente después del uso y déjelo enfriar completamente en los estantes, antes de guardarlo.** La boquilla caliente puede causar daños.
- ▶ **No deje el soplador de aire caliente conectado sin vigilancia.**
- ▶ **Guarde los sopladores de aire caliente fuera del alcance de los niños. No permita la utilización del soplador de aire caliente a aquellas personas que no estén familiarizadas con su uso o que no hayan leído estas instrucciones.** Los sopladores de aire caliente utilizados por personas inexpertas son peligrosos.
- ▶ **Mantenga el soplador de aire caliente alejado de la lluvia o de la humedad.** Existe el riesgo de recibir una descarga eléctrica si penetra agua en el soplador de aire caliente.
- ▶ **No utilice el cable de red para transportar o colgar el soplador de aire caliente, ni tire de él para sacar el enchufe de la toma de corriente.** Mantenga el cable alejado del calor o aceite. Los cables dañados o enredados pueden provocar una descarga eléctrica.
- ▶ **Use siempre unas gafas de protección.** Las gafas de protección reducen el riesgo de lesiones.
- ▶ **Retire el enchufe de la caja de enchufe antes de realizar ajustes en el aparato, cambiar accesorios o guardar el soplador de aire caliente.** Esta medida preventiva evita el riesgo de conexión accidental del soplador de aire caliente.
- ▶ **Antes de cualquier uso, compruebe el soplador de aire caliente, el cable y el enchufe. No utilice el soplador de aire caliente, si detecta daños. No abra por sí mismo el soplador de aire caliente y déjelo reparar únicamente por un profesional cualificado, empleando exclusivamente piezas de repuesto originales.** Sopladores de aire caliente, cables o enchufes dañados comportan un mayor riesgo de electrocución.



Ventile bien su puesto de trabajo. Los gases y los vapores que se generan durante el trabajo son a menudo perjudiciales para la salud.

- ▶ **Lleve guantes de protección y no toque la boquilla caliente.** Existe peligro de quemaduras.
- ▶ **No dirija la corriente de aire caliente contra personas ni animales.**
- ▶ **No use el soplador de aire caliente como un secador de pelo.** La corriente de aire que sale es mucho más caliente que la de un secador de pelo.
- ▶ **Preste atención, a que no lleguen cuerpos extraños al soplador de aire caliente.**
- ▶ **La distancia de la boquilla a la pieza de trabajo es dependiente del material a trabajar (metal, plástico, etc.) y el mecanizado proyectado.** Efectúe siempre pri-

mero una prueba respecto al caudal de aire y la temperatura.

- ▶ **Si fuese imprescindible utilizar el soplador de aire caliente en un entorno húmedo, es necesario conectarlo a través de un interruptor de protección FI.** La aplicación de un interruptor de protección FI reduce el riesgo a exponerse a una descarga eléctrica.
- ▶ **No utilice soplador de aire caliente si el cable está dañado. No toque un cable dañado y desconecte el enchufe de la red, si el cable se daña durante el trabajo.** Un cable dañado comporta un mayor riesgo de electrocución.

Descripción del producto y servicio

Por favor, observe las ilustraciones en la parte inicial de las instrucciones de servicio.

Utilización reglamentaria

El soplador de aire caliente ha sido diseñado para conformar y soldar plástico, decapar pintura y para calentar tubos flexibles termocontráctiles. También es adecuado para soldar y estañar, soldar uniones pegadas y para deshelar tuberías de agua.

El soplador de aire caliente está determinado para el uso manual y supervisado.

Componentes principales

La numeración de los componentes representados se refiere a la imagen del soplador de aire caliente en la página ilustrada.

- (1) Superficie de apoyo
- (2) Interruptor de conexión/desconexión y niveles de potencia
- (3) Boquilla
- (4) Protección calorífuga, extraíble
- (5) Rueda de ajuste de la temperatura
- (6) Boquilla plana^{a)}
- (7) Boquilla de protección de cristal^{a)}
- (8) Boquilla angular^{a)}
- (9) Boquilla reflectora^{a)}
- (10) Alambre de soldadura^{a)}
- (11) Zapata de soldadura^{a)}
- (12) Boquilla reductora^{a)}
- (13) Tubo flexible termocontráctil^{a)}

a) Los accesorios descritos e ilustrados no corresponden al material que se adjunta de serie. La gama completa de accesorios opcionales se detalla en nuestro programa de accesorios.

Datos técnicos

Decapador por aire caliente	GHG 20-60	
Número de artículo		3 601 BA6 4..
Potencia absorbida nominal	W	2000

Decapador por aire caliente		GHG 20-60
Caudal de aire	l/min	150–300
	l/min	300–500
Temperatura en la salida de la boquilla ^{A)}	°C	50–630
Exactitud de medición de temperatura		± 10 %
Peso según EPTA-Procedure 01:2014	kg	0,55
Clase de protección		□/II

A) a 20 °C de temperatura ambiente

Las indicaciones son válidas para una tensión nominal [U] de 230 V. Estas indicaciones pueden variar con tensiones divergentes y en ejecuciones específicas del país.

Los valores pueden variar dependiendo del producto y están sujetos a la aplicación y a las condiciones medioambientales. Más información en www.bosch-professional.com/wac.

Información sobre ruidos y vibraciones

El nivel de presión acústica valorado con A del soplador de aire caliente asciende típicamente a menos de **70 dB(A)**.

Valores totales de vibración a_{th} (suma vectorial de tres direcciones) e inseguridad K:

$a_{th} < 2,5 \text{ m/s}^2$, $K = 1,5 \text{ m/s}^2$.

Operación

Puesta en marcha

- **¡Observe la tensión de red!** La tensión de la fuente de corriente debe coincidir con las indicaciones en la placa de características del soplador de aire caliente.

Generación de humo en la primera puesta en servicio

Las superficies metálicas están protegidas contra la corrosión con un revestimiento de fábrica. Esta capa protectora se evapora en la primera puesta en servicio.

Debido al proceso de fabricación, el soplador de aire caliente puede presentar decoloraciones en la boquilla (3). En este caso no se trata de daños, la función del soplador de aire caliente no se ve afectada.

Conexión

Desplace el interruptor de conexión/desconexión (2) hacia arriba.

Desconexión

Desplace el interruptor de conexión/desconexión (2) hacia abajo a la posición 0.

- **Tras trabajos prolongados a altas temperaturas, deje enfriar el soplador de aire caliente antes de desconectarlo. Para ello, déjela funcionar por un tiempo breve a la temperatura ajustable más baja.**

Regulación del caudal de aire

Con el interruptor de conexión/desconexión (2) puede regular el caudal de aire en los dos escalones de trabajo:

Escalón de trabajo	l/min	°C
I	150–300	50–630
II	300–500	50–630

Reduzca el caudal de aire, p. ej. siempre que no deba calentarse demasiado el entorno de la pieza de trabajo o si ésta fuese tan ligera que pudiese resultar desplazada por el chorro de aire.

Regulación de la temperatura

Con la rueda de ajuste (5) puede regular la temperatura de la corriente de aire.

Las posiciones de la rueda de ajuste corresponden a los campos de temperatura siguientes:

Rueda de ajuste	Temperatura en °C
1	50–80
2	130–160
3	210–240
4	280–310
5	340–370
6	410–440
7	480–510
8	550–580
9	620–630

La posición de la rueda de ajuste 1 es apropiada para enfriar una pieza de trabajo caliente o para el secado de pintura.

También es adecuada para enfriar el soplador de aire caliente antes de desconectarlo o cambiar las boquillas.

Instrucciones para la operación

- **Antes de cualquier manipulación en el soplador de aire caliente extraiga el enchufe de red de la toma de corriente.**

Indicación: No acerque demasiado la boquilla (3) a la pieza de trabajo a mecanizar. El estancamiento de aire resultante puede llegar a sobrecalentar el soplador de aire caliente.

Desmontaje de la protección térmica

Para los trabajos en lugares muy estrechos se puede quitar la protección térmica (4) girándola.

- **¡Cuidado con la boquilla caliente!** Al trabajar sin la protección térmica existe un mayor peligro de quemadura.

Para quitar o colocar la protección térmica (4) desconecte el soplador de aire caliente y déjelo que se enfríe.

Para que se enfríe más rápidamente, puede dejar funcionar brevemente el soplador de aire caliente ajustando la temperatura mínima posible.

Parar el soplador de aire caliente

Coloque el soplador de aire caliente sobre las superficies portaobjetos (1), para permitir que se enfríe o para tener ambas manos libres para trabajar.

- **¡Tenga especial cuidado con el soplador de aire caliente depositado!** Podría quemarse con la boquilla o el aire caliente expulsado.

Coloque el soplador de aire caliente en una superficie plana y estable. Asegúrese de que no pueda volcarse. Asegure el cable fuera de su área de trabajo para que no pueda dar vuelta o tirar hacia abajo el soplador de aire caliente.

En caso de no utilizar el soplador de aire caliente durante un tiempo prolongado, desconéctelo y extraiga el enchufe de red.

Ejemplos para el trabajo (ver figuras A-G)

Las figuras correspondientes a los ejemplos de trabajo las encontrará en las páginas ilustradas.

La distancia de la boquilla a la pieza de trabajo es dependiente del material a trabajar (metal, plástico, etc.) y el mecanizado proyectado.

La temperatura óptima para la respectiva aplicación puede determinarse mediante un experimento práctico.

Efectúe siempre primero una prueba respecto al caudal de aire y la temperatura. Comience con una mayor distancia y un nivel bajo de potencia. A continuación, ajuste la distancia y el nivel de potencia según sea necesario.

Si no está seguro, cual es el material que está trabajando o cómo es el efecto del soplador de aire caliente sobre el material, pruebe el efecto en un lugar oculto.

Puede trabajar sin accesorios en todos los ejemplos de trabajo excepto "Eliminar pintura de marcos de ventanas". Sin embargo, al emplear los accesorios especiales propuestos, la ejecución del trabajo se simplifica y se aumenta considerablemente su calidad.

Puede utilizar todas las boquillas disponibles como accesorios donde **Bosch** para este soplador de aire caliente.

- **¡Tenga cuidado al cambiar las boquillas! No toque la boquilla caliente. Permita que el soplador de aire caliente se enfríe y use guantes de protección al realizar el cambio.** Podría quemarse con la boquilla caliente.

Para que se enfríe más rápidamente, puede dejar funcionar brevemente el soplador de aire caliente ajustando la temperatura mínima posible.

Decapado de pintura/desprendimiento de adhesivo (ver figura A)

Coloque la boquilla de superficie (6). Ablande la pintura brevemente con aire caliente y despéguela con una espátula limpia. Una acción de calor prolongada quema la pintura y dificulta la eliminación.

Muchos adhesivos se ablandan por la acción de calor. Si el pegamento está caliente, puede separar las uniones adhesivas o eliminar el exceso de pegamento.

Eliminar pintura de marcos de ventanas (ver figura B)

- **Utilice imprescindiblemente la boquilla de protección de vidrio (7).** Existe el peligro de que rompa el cristal.

En superficies perfiladas puede levantarse la pintura con una espátula adecuada y desprenderse con un cepillo de alambre blando.

Descongelación de tuberías de agua (ver figura C)

- **Compruebe antes del calentamiento, si se trata realmente de una tubería de agua.** Con frecuencia no es po-

sible diferenciar exteriormente entre tuberías de gas y de agua. Jamás deberán calentarse tuberías de gas.

Coloque la boquilla angular (8). Preferiblemente, caliente las zonas congeladas desde el desagüe hacia la afluencia.

Caliente con especial cuidado los tubos de plástico y las uniones de los tubos, para no dañarlos.

Conformación de tubos de plástico (ver figura D)

Coloque la boquilla reflectora (9). Llene los tubos de plástico con arena y obtúrelos en ambos lados para evitar una dobladura del tubo. Caliente el tubo con cuidado y uniforme moviéndolo lateralmente en ambos sentidos.

Soldadura de plásticos (ver figura E)

Colocar la boquilla reductora (12) y la zapata de soldadura (11). Las piezas de trabajo a soldar y el alambre para soldar (10) deben ser del mismo material (p. ej. ambos PVC). La junta de unión deberá estar limpia y exenta de grasa.

Caliente con cuidado la junta hasta que comience a ponerse pastosa. Tenga en cuenta que el margen de temperatura entre el estado pastoso y líquido de un plástico es bastante reducido.

Alimente el alambre para soldar (10) y déjelo entrar en el intersticio, para que se forme un talón uniforme.

Soldadura con estaño (ver figura F)

Coloque la boquilla reductora (12) para la soldadura por puntos y la boquilla reflectora (9) para la soldadura de tubos.

Si emplea estaño sin fundente aplique pasta o grasa de soldar al punto de soldadura. Caliente el punto de soldadura blanda y añada la soldadura. El estaño deberá fundirse por la propia temperatura que ha adquirido la pieza de trabajo. Si procede, elimine los restos de fundente una vez que se haya enfriado el punto de soldadura.

Contracción (ver figura G)

Coloque la boquilla reflectora (9). Elija el diámetro del tubo flexible termocontráctil (13) adecuado para la pieza de trabajo. Caliente el tubo flexible termocontráctil uniformemente, hasta que quede ceñido a la pieza de trabajo.

Mantenimiento y servicio

Mantenimiento y limpieza

- **Antes de cualquier manipulación en el soplador de aire caliente extraiga el enchufe de red de la toma de corriente.**
- **Mantenga limpia el soplador de aire caliente y las rejillas de refrigeración para trabajar con eficacia y seguridad.**

Si es necesario reemplazar el cable de conexión, entonces esto debe ser realizado por **Bosch** o por un servicio técnico autorizado para herramientas eléctricas **Bosch**, para evitar riesgos de seguridad.

Servicio técnico y atención al cliente

El servicio técnico le asesorará en las consultas que pueda Ud. tener sobre la reparación y mantenimiento de su producto, así como sobre piezas de recambio. Las representaciones gráficas tridimensionales e informaciones de repuestos se encuentran también bajo: www.bosch-pt.com

El equipo asesor de aplicaciones de Bosch le ayuda gustosamente en caso de preguntas sobre nuestros productos y sus accesorios.

Para cualquier consulta o pedido de piezas de repuesto es imprescindible indicar el nº de artículo de 10 dígitos que figura en la placa de características del producto.

España

Robert Bosch España S.L.U.
Departamento de ventas Herramientas Eléctricas
C/Hermanos García Noblejas, 19
28037 Madrid

Para efectuar su pedido online de recambios o pedir la recogida para la reparación de su máquina, entre en la página www.herramientasbosch.net.

Tel. Asesoramiento al cliente: 902 531 553

Fax: 902 531554

Direcciones de servicio adicionales se encuentran bajo:

www.bosch-pt.com/serviceaddresses

Eliminación

El soplador de aire caliente, los accesorios y los embalajes deberán someterse a un proceso de recuperación que respete el medio ambiente.



¡No arroje los sopladores de aire caliente a la basura!

Sólo para los países de la UE:

Conforme a la Directiva Europea 2012/19/UE sobre aparatos eléctricos y electrónicos inservibles y su realización en ley nacional, deberán coleccionarse por separado los sopladores de aire caliente para ser sometidos a un reciclaje ecológico.

En el caso de una eliminación inadecuada, los aparatos eléctricos y electrónicos pueden tener efectos nocivos para el medio ambiente y la salud humana debido a la posible presencia de sustancias peligrosas.

NOM

El símbolo es solamente válido, si también se encuentra sobre la placa de características del producto/fabricado.

Português

Instruções de segurança



Leia todas as instruções de segurança e instruções. A inobservância das instruções de segurança e das instruções pode causar choque elétrico, incêndio e/ou ferimentos

graves.

Guarde bem todas as advertências e instruções para futura referência.

- ▶ **Este soprador de ar quente não pode ser utilizado por crianças e pessoas com capacidades físicas, sensoriais ou mentais reduzidas, ou com insuficiente experiência e conhecimentos. Este soprador de ar quente pode ser utilizado por crianças a partir dos 8 anos, assim como pessoas com capacidades físicas, sensoriais ou mentais reduzidas, ou com insuficiente experiência e conhecimentos, desde que as mesmas sejam supervisionadas por uma pessoa responsável pela sua segurança ou recebam instruções acerca da utilização segura do soprador de ar quente e dos perigos provenientes do mesmo.** Caso contrário há perigo de operação errada e ferimentos.
- ▶ **Vigie as crianças durante a utilização, a limpeza e a manutenção.** Desta forma garante que nenhuma criança brinca com o soprador de ar quente.
- ▶ **Manuseie o soprador de ar quente com cuidado.** O soprador de ar quente produz muito calor, o que

pode originar um elevado perigo de incêndio e explosão.

- ▶ **Tenha especial cuidado quando trabalhar na proximidade de materiais inflamáveis.** O fluxo de ar quente ou o bico quente podem inflamar pó ou gases.
- ▶ **Não trabalhe com o soprador de ar quente em ambientes onde há risco de explosão.**
- ▶ **Não oriente o fluxo de ar quente durante muito tempo para o mesmo local.** Durante o processamento de plásticos, tintas, vernizes ou materiais semelhantes podem formar-se gases facilmente inflamáveis.
- ▶ **Tenha em atenção que o calor é transmitido a materiais inflamáveis cobertos, podendo provocar a sua ignição.**
- ▶ **Após utilização, deposite de forma segura o soprador de ar quente nas superfícies para pousar a ferramenta e deixe-o arrefecer completamente antes de o arrumar.** O bico quente pode causar danos.
- ▶ **Não deixe o soprador de ar quente ligado sem vigilância.**
- ▶ **Guarde sopradores de ar quente não utilizados fora do alcance de crianças. Não deixe pessoas utilizarem o soprador de ar quente se não estiverem familiarizadas com o mesmo ou se não tiverem lido estas instruções.** Os sopradores de ar quente são perigosos se forem utilizados por pessoas inexperientes.
- ▶ **Mantenha o soprador de ar quente afastado da chuva ou de humidade.** A infiltração de água num soprador de ar quente aumenta o risco de choque elétrico.
- ▶ **Não deverá utilizar o cabo para outras finalidades. Jamais utilize o cabo para transportar o soprador de ar quente, para pendurá-lo, nem para puxar a ficha da tomada.** Mantenha o cabo afastado de calor ou óleo. Cabos danificados ou emaranhados aumentam o risco de um choque elétrico.
- ▶ **Use sempre óculos de proteção.** Os óculos de proteção reduzem o risco de ferimentos.
- ▶ **Puxe a ficha da tomada antes de executar ajustes na ferramenta, de substituir acessórios ou de guardar o soprador de ar quente.** Esta medida preventiva evita um arranque inadvertido do soprador de ar quente.
- ▶ **Antes de cada utilização verifique o soprador de ar quente, o cabo e a ficha. Não utilize o soprador de ar quente se detetar danos no mesmo. Não abra o soprador de ar quente, as reparações devem ser levadas a cabo apenas por pessoal técnico qualificado e devem ser usadas somente peças de substituição originais.** Os sopradores de ar quente, cabos e fichas danificados aumentam o risco de um choque elétrico.



Areje bem o seu local de trabalho. Os gases e vapores que se formam durante o trabalho são muitas vezes nocivos para a saúde.

- ▶ **Use luvas de proteção e não toque no bico quente.** Existe perigo de queimadura.

- ▶ **Não oriente o fluxo de ar quente para pessoas ou animais.**
- ▶ **Não utilize o soprador de ar quente como secador de cabelo.** O fluxo de ar que sai é bastante mais quente do que num secador de cabelo.
- ▶ **Certifique-se de que não entram corpos estranhos no soprador de ar quente.**
- ▶ **A distância entre o bico e a peça deve ser definida em função do material a processar (metal, plástico, etc.) e o tipo de processamento pretendido.** Efetue primeiro um teste relativamente ao caudal de ar e à temperatura.
- ▶ **Se não for possível evitar o funcionamento do soprador de ar quente em áreas húmidas, deverá ser utilizado um disjuntor de corrente de avaria.** A utilização de um disjuntor de corrente de avaria reduz o risco de um choque elétrico.
- ▶ **Não utilize o soprador de ar quente com um cabo danificado. Não tocar no cabo danificado e puxar a ficha da tomada, se o cabo for danificado durante o trabalho.** Cabos danificados aumentam o risco de um choque elétrico.

Descrição do produto e do serviço

Respeite as figuras na parte da frente do manual de instruções.

Utilização adequada

O soprador de ar quente destina-se a moldar e soldar plástico, remover demãos de tinta e aquecer mangas retráteis. Também é adequado para brasar e estancar, descolar uniões coladas e descongelar de tubos de água. O soprador de ar quente é para uso manual, sob vigilância.

Componentes ilustrados

A numeração dos componentes ilustrados refere-se à apresentação do soprador de ar quente na página de esquemas.

- (1) Superfície de apoio
- (2) Interruptor de ligar/desligar e níveis de potência
- (3) Bico
- (4) Proteção térmica, amovível
- (5) Roda de ajuste para a regulação da temperatura
- (6) Bico espalhador^{a)}
- (7) Bico protetor de vidros^{a)}
- (8) Bico angular^{a)}
- (9) Bico refletor^{a)}
- (10) Arame de soldar^{a)}
- (11) Manga de soldar^{a)}
- (12) Bico de redução^{a)}
- (13) Manga retrátil^{a)}

a) **Acessórios apresentados ou descritos não pertencem ao volume de fornecimento padrão. Todos os acessórios encontram-se no nosso programa de acessórios.**

Dados técnicos

Soprador de ar quente		GHG 20-60	
Número de produto		3 601 BA6 4..	
Potência nominal absorvida	W	2000	
Caudal de ar	l/min	150–300	
	l/min	300–500	
Temperatura na entrada do bico ^{A)}	°C	50–630	
Precisão de medição da temperatura		± 10 %	
Peso conforme EPTA-Procedure 01:2014	kg	0,55	
Classe de proteção		□/II	

A) a 20 °C de temperatura ambiente

Os dados aplicam-se a uma tensão nominal [U] de 230 V. Com tensões divergentes e em versões específicas do país, estes dados podem variar.

Os valores podem variar em função do produto e estar sujeitos a condições de aplicação e do meio ambiente. Para mais informações consulte www.bosch-professional.com/wac.

Informação sobre ruídos/vibrações

O nível de pressão sonora avaliado como A do soprador de ar quente é inferior a **70 dB(A)**.

Valores totais de vibração a_{H} (soma dos vetores das três direções) e incerteza K:

$a_{\text{H}} < 2,5 \text{ m/s}^2$, $K = 1,5 \text{ m/s}^2$.

Funcionamento

Colocação em funcionamento

- **Observe a tensão de rede!** A tensão da fonte de corrente elétrica deve coincidir com a que consta na chapa de identificação do soprador de ar quente.

Formação de fumo na primeira colocação em funcionamento

As superfícies de metal vêm protegidas de fábrica com um revestimento contra corrosão. Este revestimento de proteção desaparece na primeira colocação em funcionamento.

Devido ao processo de fabrico, o soprador de ar quente pode apresentar descolorações no bico (3). Não se trata de danos, a função do soprador de ar quente não fica limitada.

Ligar

Desloque o interruptor de ligar/desligar (2) para cima.

Desligar

Desloque o interruptor de ligar/desligar (2) para baixo para a posição 0.

- **Após um longo período de tempo a trabalhar com uma elevada temperatura, deixe o soprador de ar quente arrefecer antes de o desligar. Para tal, deixe-a funcionar com a temperatura mais baixa ajustável.**

Regular a quantidade de ar

Com o interruptor de ligar/desligar (2) pode regular o caudal de ar nos dois níveis de trabalho:

Nível de trabalho	l/min	°C
I	150–300	50–630
II	300–500	50–630

Reduza o caudal de ar, p.ex. se o ambiente circundante de uma peça não deve ser demasiado aquecido ou se uma peça muito leve puder ser deslocada pelo fluxo de ar.

Regular a temperatura

Com a roda de ajuste (5) pode regular a temperatura do fluxo de ar.

As posições marcadas na roda de ajuste correspondem às seguintes faixas de temperatura:

Posição da roda de ajuste	Temperatura em °C
1	50–80
2	130–160
3	210–240
4	280–310
5	340–370
6	410–440
7	480–510
8	550–580
9	620–630

A posição da roda de ajuste 1 é apropriada para o arrefecimento de uma peça aquecida ou para a secagem de tinta. Também é adequada para arrefecer o soprador de ar quente antes de o depositar ou substituir os bicos de encaixe.

Instruções de trabalho

- **Antes de todos trabalhos no soprador de ar quente deverá puxar a ficha de rede da tomada.**

Nota: Não aproxime muito o bico (3) da peça de trabalho. A acumulação de ar resultante pode causar o sobreaquecimento do soprador de ar quente.

Remover a proteção térmica

Para trabalhos em locais particularmente estreitos pode retirar a proteção térmica (4) rodando-a.

- **Cuidado, o bico está quente!** Nos trabalhos sem proteção térmica aumenta o perigo de queimaduras.

Para remover ou colocar a proteção térmica (4) desligue o soprador de ar quente e deixe-o arrefecer.

Para um arrefecimento rápido pode deixar o soprador de ar quente a funcionar na temperatura mais baixa ajustável.

Desligar o soprador de ar quente

Deposite o soprador de ar quente nas superfícies para pousar a ferramenta (1) para o deixar arrefecer ou para ter as duas mãos livres para trabalhar.

- ▶ **Trabalhe com muito cuidado com o soprador de ar quente pousado!** Poderá queimar-se no bico quente ou no fluxo de ar quente.

Posicione o soprador de ar quente sobre uma superfície plana e estável. Certifique-se de que não pode tombar. Mantenha o cabo fora da área de trabalho para que o mesmo não tombe o soprador de ar quente ou o puxe para baixo. Desligue o soprador de ar quente se não o for usar durante um período de tempo prolongado e retire a ficha da tomada.

Exemplos de trabalho (ver figuras A–G)

As figuras com os exemplos de trabalho encontram-se nas páginas de gráficos.

A distância entre o bico e a peça deve ser definida em função do material a processar (metal, plástico, etc.) e o tipo de processamento a usar.

A temperatura ideal para a respetiva aplicação pode ser determinada através de uma tentativa prática.

Efetue primeiro um teste relativamente ao caudal de ar e à temperatura. Comece com uma distância maior e um nível de potência reduzido. Depois ajuste a distância e o nível de potência de acordo com o necessário.

Se não tiver a certeza qual o material que processa e qual o efeito do ar quente no material, então teste o efeito numa parte escondida.

Pode trabalhar em todos os exemplos de trabalhos, exceto "Remover verniz de caixilhos de janelas", sem acessórios. A utilização dos acessórios recomendados facilita no entanto o trabalho e aumenta substancialmente a qualidade dos resultados de trabalho.

Para este soprador de ar quente pode usar todos os bicos disponíveis na **Bosch** como acessórios.

- ▶ **Cuidado ao mudar de bico! Não toque no bico quente. Deixe o soprador de ar quente arrefecer e use luvas de proteção durante a troca.** Poderá queimar-se no bico quente.

Para um arrefecimento rápido pode deixar o soprador de ar quente a funcionar na temperatura mais baixa ajustável.

Remover verniz/soltar adesivo (ver figura A)

Coloque o bico espalhador (6). Amoleça o verniz brevemente com ar quente e remova-o com uma espátula limpa. Um efeito de calor prolongado queima o verniz e dificulta a remoção.

Muitos materiais adesivos ficam moles com o calor. Com a cola aquecida pode separar uniões ou remover cola excessiva.

Remover verniz de caixilhos de janelas (ver figura B)

- ▶ **Use impreterivelmente o bico protetor de vidros (7).** Existe perigo de quebra de vidro.

Em superfícies perfiladas é possível levantar o verniz com uma espátula apropriada e escovar o resto com uma escova de arame macia.

Descongelar tubulações de água (ver figura C)

- ▶ **Antes de aquecer verifique se se trata mesmo de uma tubulação de água.** Frequentemente a distinção externa

entre tubulações de água e de gás é muito difícil.

Tubulações de gás não devem ser aquecidas de modo algum.

Coloque o bico angular (8). Aqueça locais congelados de preferência no sentido de alimentação.

Os tubos de plástico e as uniões entre os tubos devem ser aquecidos com cuidado especial para evitar danos.

Moldar tubos de plástico (ver figura D)

Coloque o bico refletor (9). Encha os tubos de plástico com areia e feche ambos os lados, para evitar que o tubo fique vincado. Aqueça ligeira e uniformemente o tubo movimentando-o de um lado para o outro.

Soldar plásticos (ver figura E)

Coloque o bico de redução (12) e a manga de soldar (11). As peças a soldar e o arame de soldar (10) têm de ser do mesmo material (por exemplo, ambos de PVC). A costura deve estar limpa e desengordurada.

Aquecer a costura com cuidado, até ficar pastosa. Observe que a diferença de temperatura entre o estado pastoso e líquido de um plástico é muito pequena.

Alimente o arame de soldar (10) e deixo-o entrar na fenda para que se forme uma costura uniforme.

Brasagem fraca (ver figura F)

Para soldar por pontos use o bico de redução (12), para soldar tubos use o bico refletor (9).

Se usar uma solda sem fluxo de soldagem, aplique pasta de soldar no local a soldar. Aqueça o local a soldar e adicione a solda. A solda tem de derreter com a temperatura da peça. Se necessário, depois de arrefecido o local a soldar, retire o fluxo de soldagem.

Retrair (ver figura G)

Coloque o bico refletor (9). Selecione o diâmetro da manga retrátil (13) adequada para a peça. Aqueça a manga retrátil, até a mesma ficar justa à peça.

Manutenção e assistência técnica

Manutenção e limpeza

- ▶ **Antes de todos trabalhos no soprador de ar quente deverá puxar a ficha de rede da tomada.**
- ▶ **Manter o soprador de ar quente e as aberturas de ventilação sempre limpos, para trabalhar bem e de forma segura.**

Se for necessário instalar um cabo de ligação, a instalação deve ser feita pela **Bosch** ou por um centro de serviço autorizado para ferramentas elétricas **Bosch**, para evitar perigos de segurança.

Serviço pós-venda e aconselhamento

O serviço pós-venda responde às suas perguntas a respeito de serviços de reparação e de manutenção do seu produto, assim como das peças sobressalentes. Desenhos explodidos e informações acerca das peças sobressalentes também em www.bosch-pt.com

A nossa equipa de consultores Bosch esclarece com prazer todas as suas dúvidas a respeito dos nossos produtos e acessórios.

Indique para todas as questões e encomendas de peças sobressalentes a referência de 10 dígitos de acordo com a placa de características do produto.

Portugal

Robert Bosch LDA

Avenida Infante D. Henrique

Lotes 2E – 3E

1800 Lisboa

Para efetuar o seu pedido online de peças entre na página

www.ferramentasbosch.com.

Tel.: 21 8500000

Fax: 21 8511096

Encontra outros endereços da assistência técnica em:

www.bosch-pt.com/serviceaddresses

Eliminação

O soprador de ar quente, os acessórios e as embalagens devem ser reciclados de forma ambientalmente correta.



Não deitar o soprador de ar quente no lixo doméstico!

Apenas para países da UE:

De acordo com a diretiva europeia 2012/19/UE para aparelhos elétricos e eletrónicos velhos, e com as respetivas realizações nas leis nacionais, os sopradores de ar quente que não servem mais para a utilização, devem ser enviados separadamente a uma reciclagem ecológica.

No caso de uma eliminação incorreta, os aparelhos elétricos e eletrónicos antigos podem ter efeitos nocivos no ambiente e na saúde humana devido à possível presença de substâncias perigosas.

Italiano

Avvertenze di sicurezza



Leggere tutte le avvertenze e disposizioni di sicurezza. La mancata osservanza delle istruzioni e delle avvertenze di sicurezza può essere causa di scosse elettriche, incendi e/o lesioni di grave entità.

Conservare tutte le avvertenze di pericolo e le istruzioni operative per ogni esigenza futura.

► **Il presente termosoffiatore non è previsto per l'utilizzo da parte di bambini, persone con limitate ca-**

pacità fisiche, sensoriali o mentali o persone con scarsa conoscenza ed esperienza. Il presente termosoffiatore può essere utilizzato da bambini a partire dagli 8 anni di età, da persone con limitate capacità fisiche, sensoriali o mentali e da persone con scarsa conoscenza ed esperienza, purché siano sorvegliati da una persona responsabile della loro sicurezza o siano stati istruiti in merito all'impiego sicuro del termosoffiatore e ai relativi pericoli. In caso contrario sussiste il rischio di un impiego errato e di infortuni.

► **Sorvegliare i bambini durante l'utilizzo, la pulizia e la manutenzione.**

In tale modo si potrà evitare che i bambini giochino con il termosoffiatore.

► **Utilizzare il termosoffiatore con cautela.** Il termosoffiatore genera un forte calore, che aumenta il rischio d'incendio e di esplosione.

► **Procedere con particolare cautela, qualora si lavori in prossimità di materiali infiammabili.** Il flusso d'aria o l'ugello ad alta temperatura possono far incendiare eventuali polveri o gas.

► **Non utilizzare il termosoffiatore in ambienti a rischio di esplosione.**

► **Non dirigere a lungo sullo stesso punto il flusso d'aria ad alta temperatura.** In caso contrario, potrebbero generarsi gas facilmente infiammabili, ad es. in caso di lavorazione di materiali sintetici, colori, vernici o materiali simili.

► **Tenere presente che il calore potrebbe essere condotto verso materiali infiammabili nascosti, con il rischio di farli incendiare.**

► **Dopo l'utilizzo, posizionare il termosoffiatore in sicurezza e lasciarlo raffreddare completamente sulle apposite superfici di appoggio prima di riporlo.** Ad alte temperature, l'ugello può causare danni.

- ▶ **Non lasciare incustodito il termosoffiatore acceso.**
- ▶ **Quando il termosoffiatore non viene utilizzato, conservarlo fuori dalla portata dei bambini. Non consentire l'utilizzo del termosoffiatore a persone non hanno familiarità con l'utensile stesso o che non abbiano letto le presenti istruzioni.** I termosoffiatori costituiscono un pericolo, se utilizzati da persone inesperte.
- ▶ **Mantenere il termosoffiatore al riparo da pioggia e umidità.** Le infiltrazioni d'acqua all'interno del termosoffiatore aumentano il rischio di folgorazione.
- ▶ **Non utilizzare il cavo per scopi diversi da quelli previsti; in particolare, non utilizzarlo per trasportare o appendere il termosoffiatore, né per estrarre la spina dalla presa di corrente.** Mantenere il cavo al riparo da calore ed olio. I cavi danneggiati o aggrovigliati aumentano il rischio di folgorazione.
- ▶ **Indossare sempre occhiali protettivi.** Gli occhiali protettivi riducono il rischio di lesioni.
- ▶ **Estrarre la spina dalla presa di corrente prima di effettuare regolazioni sull'utensile, prima di sostituire elementi accessori e prima di riporre il termosoffiatore.** Con tale precauzione, si eviterà che il termosoffiatore possa avviarsi accidentalmente.
- ▶ **Prima di ogni utilizzo controllare termosoffiatore, cavo e spina. Se si rilevano danni, non utilizzare il termosoffiatore. Non aprire il termosoffiatore e farlo riparare esclusivamente da personale specializzato, utilizzando solamente parti di ricambio originali.** Termosoffiatore, cavi e spine danneggiati aumentano il rischio di folgorazione.



Aerare accuratamente la postazione di lavoro. I gas e i vapori che si sprigionano durante le lavorazioni sono spesso nocivi.

- ▶ **Indossare sempre guanti protettivi e non toccare in alcun caso l'ugello ad alta temperatura.** Vi è rischio di ustione.
- ▶ **Non dirigere il flusso d'aria ad alta temperatura su persone o animali.**
- ▶ **Non utilizzare il termosoffiatore come asciugacapelli.** L'utensile genera un flusso d'aria molto più caldo rispetto a quello di un asciugacapelli.
- ▶ **Accertarsi che nessun corpo estraneo penetri nel termosoffiatore.**
- ▶ **La distanza fra bocchetta e pezzo in lavorazione varia in base al materiale da lavorare (metallo, plastica ecc.) e al tipo di lavorazione prevista.** Innanzitutto, eseguire sempre una prova per verificare portata d'aria e temperatura.
- ▶ **Qualora non sia possibile evitare di utilizzare il termosoffiatore in un ambiente umido, utilizzare un interruttore di sicurezza.** L'utilizzo di un interruttore di sicurezza riduce il rischio di folgorazione.
- ▶ **Non utilizzare in alcun caso il termosoffiatore con un cavo danneggiato. Non toccare il cavo danneggiato ed estrarre la spina di alimentazione qualora il cavo do-**

vesse danneggiarsi durante il lavoro. La presenza di cavi danneggiati aumenta il rischio di folgorazione.

Descrizione del prodotto e dei servizi forniti

Si prega di osservare le immagini nella prima parte delle istruzioni per l'uso.

Utilizzo conforme

Il termosoffiatore è concepito per deformazione e saldatura su plastica, rimozione di vernici e per riscaldamento di guaine termorestringenti. È inoltre indicato per eseguire saldature e stagnature, distaccare giunzioni incollate e scongelare tubazioni per l'acqua.

Il termosoffiatore è destinato all'utilizzo a guida manuale e sotto supervisione.

Componenti illustrati

La numerazione dei componenti è riferita all'illustrazione del termosoffiatore nella pagina con rappresentazione grafica.

- (1) Superficie d'appoggio
- (2) Interruttore di avvio/arresto e livelli di potenza
- (3) Bocchetta
- (4) Protezione termica, rimovibile
- (5) Rotellina per la regolazione della temperatura
- (6) Bocchetta piatta^{a)}
- (7) Bocchetta protettiva per vetro^{a)}
- (8) Bocchetta ad angolo^{a)}
- (9) Bocchetta riflettente^{a)}
- (10) Filo per saldatura^{a)}
- (11) Pattino di saldatura^{a)}
- (12) Bocchetta di riduzione^{a)}
- (13) Guaina termorestringente^{a)}

a) **L'accessorio illustrato oppure descritto non è compreso nel volume di fornitura standard. L'accessorio completo è contenuto nel nostro programma accessori.**

Dati tecnici

Termosoffiatore	GHG 20-60	
Codice prodotto	3 601 BA6 4..	
Potenza assorbita nominale	W	2000
Portata d'aria	l/min	150-300
	l/min	300-500
Temperatura all'uscita bocchetta ^{A)}	°C	50-630
Precisione di misurazione temperatura	±10%	
Peso secondo EPTA-Procedure 01:2014	kg	0,55

Termosoffiatore GHG 20-60Classe di protezione 

A) A 20°C di temperatura ambiente

I dati sono validi per una tensione nominale [U] di 230 V. In caso di tensioni differenti e di versioni per Paesi specifici, tali dati potranno variare.

I valori possono variare a seconda del prodotto ed essere soggetti a condizioni di impiego e ambientali. Per maggiori informazioni, consultare il sito www.bosch-professional.com/wac.

Informazioni su rumorosità e vibrazioni

Il livello di pressione acustica ponderato A del termosoffiatore è tipicamente inferiore a **70 dB(A)**.

Valori di oscillazione totali a_h (somma vettoriale delle tre direzioni) e grado d'incertezza K:

$a_h < 2,5 \text{ m/s}^2$, $K = 1,5 \text{ m/s}^2$.

Uso**Messa in funzione**

► **Attenersi alla tensione di rete!** La tensione della sorgente di alimentazione dovrà corrispondere a quella riportata sulla targhetta identificativa del termosoffiatore.

Sviluppo di fumi alla prima messa in funzione

Le superfici metalliche sono protette di serie da un apposito rivestimento anticorrosione. Tale strato protettivo evapora alla prima messa in funzione.

A causa del processo di produzione, il termosoffiatore potrebbe presentare scolorimenti sulla bocchetta (3). Anche in tale caso, non si tratta comunque di danni che pregiudichino la funzionalità del termosoffiatore.

Accensione

Spingere l'interruttore di avvio/arresto (2) verso l'alto.



Spegnimento

Spingere l'interruttore di avvio/arresto (2) verso il basso in posizione 0.

► **Dopo un impiego prolungato ad alta temperatura, prima di spegnerlo, lasciare raffreddare il termosoffiatore. A tale scopo, lasciarlo funzionare brevemente alla minima temperatura impostabile.**

Regolazione del flusso d'aria

Con l'interruttore di avvio/arresto (2) è possibile regolare la portata d'aria nei due livelli di lavoro:

Livello di lavoro	l/min	°C
	150–300	50–630
	300–500	50–630

La portata d'aria va ridotta, ad esempio, quando occorre non riscaldare eccessivamente la zona prossima ad un pezzo in lavorazione, oppure quando un pezzo in lavorazione leggero potrebbe spostarsi sotto il flusso d'aria.

Regolazione della temperatura

Con la rotellina di regolazione (5) è possibile regolare la temperatura del flusso d'aria.

Le posizioni marcate della rotellina di regolazione corrispondono ai seguenti campi di temperatura:

Posizione rotellina regolazione	Temperatura espressa in °C
1	50–80
2	130–160
3	210–240
4	280–310
5	340–370
6	410–440
7	480–510
8	550–580
9	620–630

La posizione 1 della rotellina di regolazione è indicata per raffreddare un pezzo in lavorazione riscaldato, oppure per asciugare colori. Tale livello è indicato anche per far raffreddare il termosoffiatore prima di deporlo, oppure prima di sostituire le bocchette.

Indicazioni operative

► **Prima di qualsiasi intervento sul termosoffiatore, estrarre la spina di rete dalla presa di corrente.**

Avvertenza: Non avvicinare eccessivamente la bocchetta (3) al pezzo da lavorare. Il conseguente accumulo d'aria potrebbe far surriscaldare il termosoffiatore.

Smontaggio del dispositivo di protezione termica

In caso di lavori in luoghi particolarmente angusti, è possibile rimuovere la protezione termica (4) facendole compiere una rotazione.

► **Prudenza con la bocchetta calda!** In caso di lavori senza dispositivo di protezione termica vi è un maggiore pericolo di bruciature.

Per prelevare o applicare la protezione termica (4), spegnere il termosoffiatore e lasciarlo raffreddare.

Per un raffreddamento più rapido, il termosoffiatore si potrà anche lasciar funzionare brevemente alla minima temperatura impostabile.

Deposizione del termosoffiatore

Deporre il termosoffiatore sulle apposite superfici d'appoggio (1), per lasciarlo raffreddare o per mantenere libere entrambe le mani per il lavoro.

► **Prestare particolare attenzione quando il termosoffiatore è depresso!** La bocchetta calda, oppure il flusso d'aria caldo, potrebbero causare ustioni.

Posizionare il termosoffiatore su una superficie piana e stabile. Accertarsi che non possa ribaltarsi. Assicurare il cavo fuori dall'area di lavoro in modo che non possa capovolgere il termosoffiatore o trascinarlo in basso.

In caso di inutilizzo prolungato, spegnere il termosoffiatore ed estrarre la spina di rete.

Esempi di utilizzo (vedere figg A-G)

Le figure relative agli esempi di lavoro sono riportate nelle pagine con la rappresentazione grafica.

La distanza tra bocchetta e pezzo in lavorazione varia in base al materiale da lavorare (metallo, plastica, ecc.) ed al tipo di lavorazione prevista.

Sarà possibile stabilire la temperatura ottimale per l'applicazione del caso mediante una prova pratica.

Innanzitutto, eseguire sempre una prova per verificare portata d'aria e temperatura. Iniziare da una distanza elevata e da un livello di potenza ridotto, dopodiché adattare distanza e livello di potenza secondo necessità.

Se non si è certi di quale materiale si stia lavorando, o se non si conoscono gli effetti dell'aria calda sul materiale stesso, verificare dapprima l'effetto su di un punto non visibile.

In tutti gli esempi di lavoro è possibile lavorare senza accessori, tranne nel caso della «rimozione di vernice da telai di finestre». L'impiego delle parti accessorie proposte semplificherebbe comunque il lavoro ed aumenterebbe considerevolmente la qualità dei risultati.

Per questo termosoffiatore è possibile utilizzare tutte le bocchette disponibili come accessori nella gamma **Bosch**.

- **Attenzione durante la sostituzione della bocchetta! Non toccare la bocchetta calda. Lasciare dapprima raffreddare il termosoffiatore e indossare guanti protettivi durante la sostituzione.** La bocchetta calda potrebbe causare ustioni.

Per un raffreddamento più rapido, il termosoffiatore si potrà anche lasciar funzionare brevemente alla minima temperatura impostabile.

Asportazione della vernice/scioglimento della colla (vedere fig. A)

Appoggiare la bocchetta piatta (6). Ammorbidire brevemente la vernice con aria calda, quindi rimuoverla sollevandola con una spatola pulita. Evitare di riscaldare la superficie a lungo: in caso contrario, sussiste il rischio di lasciare bruciate sulla vernice e rimuoverla risulterebbe più difficile.

Numerose colle si ammorbidiscono con il calore. A colla riscaldata, sarà possibile separare giunzioni, oppure rimuovere la colla in eccesso.

Rimozione di vernice da telai di finestre (vedere figura B)

- **Utilizzare tassativamente la bocchetta protettiva per vetro (7).** Sussiste il pericolo di rottura del vetro.

Su superfici profilate è possibile rimuovere la vernice utilizzando una spatola adatta e spazzolando con una spazzola metallica morbida.

Scongelo di tubazioni dell'acqua (vedere figura C)

- **Prima del riscaldamento, verificare che si tratti effettivamente di una tubazione dell'acqua.** Spesso non è possibile distinguere esternamente le condutture d'acqua dalle tubazioni del gas. Evitare assolutamente di riscaldare tubazioni del gas.

Appoggiare la bocchetta ad angolo (8). Riscaldare eventuali punti congelati partendo preferibilmente dallo scarico in direzione dell'ingresso.

Al fine di evitare danni, riscaldare i tubi in materiale sintetico come pure i raccordi tra i pezzi di tubo procedendo con la dovuta attenzione.

Deformazione di tubi di plastica (vedere fig. D)

Appoggiare la bocchetta riflettente (9). Riempire i tubi di plastica con sabbia e chiuderli su entrambi i lati, per evitare che si pieghino. Riscaldare quindi il tubo con cautela ed uniformemente, muovendo lateralmente l'utensile in direzione alternata.

Saldatura su plastica (vedere fig. E)

Appoggiare la bocchetta di riduzione (12) e il pattino di saldatura (11). I pezzi in lavorazione da saldare e il filo di saldatura (10) devono essere dello stesso materiale (ad es. entrambi in PVC). La saldatura dovrà essere perfettamente pulita e priva di grasso.

Operando con attenzione, riscaldare il cordone di saldatura sino a farlo diventare pastoso. Attenzione: il campo di temperatura fra lo stato pastoso e fluido di una plastica è ridotto. Far avanzare il filo per saldatura (10) e introdurlo nella fessura, in modo che si formi un rialzo uniforme.

Saldatura dolce (vedere Fig. F)

Per eseguire saldature puntiformi, applicare la bocchetta di riduzione (12); per saldare tubi, applicare la bocchetta riflettente (9).

Qualora venga utilizzata lega per saldatura senza fondente, applicare sul punto di saldatura grasso o pasta per saldature. Riscaldare il punto di saldatura ed applicare la lega per saldatura. La lega per saldatura dovrà sciogliersi con la temperatura del pezzo in lavorazione.

Se necessario, rimuovere il fondente dopo il raffreddamento del punto di saldatura.

Contrazione (vedere fig. G)

Appoggiare la bocchetta riflettente (9). Selezionare il diametro della guaina termorestringente (13) in base al pezzo in lavorazione. Riscaldare uniformemente la guaina termorestringente fino a farla aderire saldamente al pezzo in lavorazione.

Manutenzione ed assistenza

Manutenzione e pulizia

- **Prima di qualsiasi intervento sul termosoffiatore, estrarre la spina di rete dalla presa di corrente.**
- **Mantenere puliti il termosoffiatore e le feritoie d'aerazione, per lavorare correttamente e in sicurezza.**

Se fosse necessaria una sostituzione della linea di collegamento, questa dovrà essere eseguita da **Bosch** oppure da un centro assistenza clienti autorizzato per elettrostrumenti **Bosch**, al fine di evitare pericoli per la sicurezza.

Servizio di assistenza e consulenza tecnica

Il servizio di assistenza risponde alle Vostre domande relative alla riparazione e alla manutenzione del Vostro prodotto nonché concernenti i pezzi di ricambio. Disegni in vista

esplosa e informazioni relative ai pezzi di ricambio sono consultabili anche sul sito www.bosch-pt.com

Il team di consulenza tecnica Bosch sarà lieto di rispondere alle Vostre domande in merito ai nostri prodotti e accessori. In caso di richieste o di ordinazione di pezzi di ricambio, comunicare sempre il codice prodotto a 10 cifre riportato sulla targhetta di fabbricazione dell'elettroutensile.

Italia

Tel.: (02) 3696 2314

E-Mail: pt.hotlinebosch@it.bosch.com

Per ulteriori indirizzi del servizio assistenza consultare:

www.bosch-pt.com/serviceaddresses

Smaltimento

Termosoffiatore, accessori e confezioni andranno avviati ad un riciclo rispettoso dell'ambiente.



Non gettare il termosoffiatore nei rifiuti domestici!

Solo per i Paesi della CE:

Ai sensi della Direttiva Europea 2012/19/UE sui rifiuti di apparecchiature elettriche ed elettroniche (RAEE) e delle relative leggi attuative nel diritto nazionale, i termosoffiatori non più utilizzabili andranno raccolti separatamente ed avviati ad un riciclo rispettoso dell'ambiente.

In caso di smaltimento improprio, le apparecchiature elettriche ed elettroniche potrebbero avere effetti nocivi sull'ambiente e sulla salute umana a causa della possibile presenza di sostanze nocive.

Nederlands

Veiligheidsaanwijzingen



Lees alle veiligheidsaanwijzingen en instructies. Het niet naleven van de veiligheidsaanwijzingen en instructies kan elektrische schokken, brand en/of zware verwondingen veroorzaken.

Bewaar alle veiligheidsaanwijzingen en instructies voor toekomstig gebruik.

► **Dit heteluchtpistool is niet bestemd voor gebruik door kinderen en personen met beperkte lichamelijke, zintuiglijke of geestelijke capaciteiten of gebrek aan ervaring en kennis. Dit heteluchtpi-**

stool kan door kinderen vanaf 8 jaar evenals door personen met beperkte lichamelijke, zintuiglijke of geestelijke capaciteiten of gebrek aan ervaring en kennis gebruikt worden, mits zij onder toezicht staan van een persoon die voor hun veiligheid verantwoordelijk is, of door deze in het veilige gebruik van het heteluchtpistool geïnstrueerd werden en zij de hiermee verbonden gevaren begrijpen. Anders bestaat er gevaar voor foute bediening en verwondingen.

- **Houd toezicht op kinderen bij gebruik, reiniging en onderhoud.** Op deze manier wordt gewaarborgd dat kinderen niet met het heteluchtpistool spelen.
- **Ga zorgvuldig met het heteluchtpistool op.** Het heteluchtpistool produceert een sterke hitte die tot een verhoogd brand- en explosiegevaar leidt.
- **Ga heel voorzichtig te werk, wanneer u in de buurt van brandbare materialen werkt.** De hete luchtstroom of het hete mondstuk kan stof of gassen ontsteken.
- **Werk met het heteluchtpistool niet in een omgeving waar ontploffingsgevaar heerst.**
- **Richt de hete luchtstroom niet gedurende langere tijd op een en dezelfde plek.** Bij de bewerking van bijv. kunststoffen, verf, lak of soortgelijke materialen kunnen licht ontvlambare gassen ontstaan.
- **Denk eraan dat warmte naar verborgen brandbare materialen kan worden geleid en deze kan ontsteken.**
- **Leg het heteluchtpistool na gebruik veilig neer en laat het helemaal op de hiervoor bestemde vlakken afkoelen, voordat u het wegpakt.** Het hete mondstuk kan schade aanrichten.
- **Laat het ingeschakelde heteluchtpistool niet zonder toezicht.**
- **Bewaar heteluchtpistolen die niet gebruikt worden, buiten het bereik van kinderen. Laat het heteluchtpi-**

stool niet gebruiken door personen die er niet vertrouwd mee zijn of deze instructies niet hebben gelezen. Het heteluchtpistool is gevaarlijk, wanneer deze door onervaren personen worden gebruikt.

- ▶ **Houd het heteluchtpistool uit de buurt van regen of natheid.** Het binnendringen van water in een heteluchtpistool verhoogt het risico van een elektrische schok.
- ▶ **Gebruik het snoer niet voor een verkeerd doel, om het heteluchtpistool te dragen, op te hangen of om de stekker uit het stopcontact te trekken.** Houd de kabel uit de buurt van hitte of olie. Beschadigde of in de war geraakte snoeren vergroten het risico van een elektrische schok.
- ▶ **Draag altijd een veiligheidsbril.** Een veiligheidsbril vermindert het risico van verwondingen.
- ▶ **Trek de stekker uit het stopcontact, voordat u instellingen bij het toestel verricht, accessoires wisselt of het heteluchtpistool weglegt.** Deze voorzorgsmaatregel voorkomt onbedoeld starten van het heteluchtpistool.
- ▶ **Controleer vóór elk gebruik heteluchtpistool, snoer en stekker. Gebruik het heteluchtpistool niet, als u beschadigingen vaststelt. Open het heteluchtpistool niet zelf en laat het uitsluitend repareren door gekwalificeerd geschoold personeel en alleen met originele vervangingsonderdelen.** Beschadigde heteluchtpistolen, snoeren en stekkers vergroten het risico van een elektrische schok.



Ventileer uw werkplek goed. Gassen en dampen die bij het werken ontstaan, zijn vaak schadelijk voor de gezondheid.

- ▶ **Draag werkhandschoenen en raak het hete mondstuk niet aan.** Er bestaat gevaar voor verbranding.
- ▶ **Richt de hete luchtstroom niet op personen of dieren.**
- ▶ **Gebruik het heteluchtpistool niet als haardroger.** De uitredende luchtstroom is aanzienlijk heter dan bij een haardroger.
- ▶ **Let erop dat er geen vreemde voorwerpen in het heteluchtpistool komen.**
- ▶ **De afstand van het mondstuk tot het werkstuk richt zich naar het te bewerken materiaal (metaal, kunststof enz.) en soort geplande bewerking.** Voer altijd eerst een test m.b.t. luchtvolume en temperatuur uit.
- ▶ **Wanneer het gebruik van het heteluchtpistool in een vochtige omgeving onvermijdelijk is, dient u een aardlekschakelaar te gebruiken.** Het gebruik van een aardlekschakelaar vermindert het risico van een elektrische schok.
- ▶ **Gebruik het heteluchtpistool niet met een beschadigd snoer. Raak het beschadigde snoer niet aan en trek de stekker uit het stopcontact, wanneer het snoer tijdens het werken beschadigd wordt.** Beschadigde snoeren vergroten het risico van een elektrische schok.

Beschrijving van product en werking

Neem goed nota van de afbeeldingen in het voorste deel van de gebruiksaanwijzing.

Beoogd gebruik

Het heteluchtpistool is bestemd voor het vervormen en lassen van kunststof, verwijderen van verflagen en verwarmen van krimpousen. Het is ook geschikt voor het solderen en vertinnen, losmaken van lijmverbindingen en ontdoeien van waterleidingen.

Het heteluchtpistool is bestemd voor gecontroleerd gebruik met de hand.

Afgebeelde componenten

De componenten zijn genummerd zoals op de afbeelding van het heteluchtpistool op de pagina met afbeeldingen.

- (1) Steunvlak
- (2) Aan/uit-schakelaar en vermogensstanden
- (3) Mondstuk
- (4) Warmtebescherming, afneembaar
- (5) Stelwiel voor temperatuurregeling
- (6) Plat mondstuk^{a)}
- (7) Sponningmondstuk^{a)}
- (8) Haaks mondstuk^{a)}
- (9) Reflectormondstuk^{a)}
- (10) Lasdraad^{a)}
- (11) Lasmondstuk^{a)}
- (12) Reduceermondstuk^{a)}
- (13) Krimpous^{a)}

a) **Niet elk afgebeeld en beschreven accessoire is standaard bij de levering inbegrepen. Alle accessoires zijn te vinden in ons accessoireprogramma.**

Technische gegevens

Heteluchtpistool		GHG 20-60
Productnummer		3 601 BA6 4..
Nominaal opgenomen vermogen	W	2000
Luchtvolume	l/min	150-300
	l/min	300-500
Temperatuur bij uitgang mondstuk ^{A)}	°C	50-630
Temperatuur-meetnauwkeurigheid		± 10 %
Gewicht volgens EPTA-Procedure 01:2014	kg	0,55
Isolatieklasse		□/II

A) bij een omgevingstemperatuur van 20 °C

De gegevens gelden voor een nominale spanning [U] van 230 V. Bij afwijkende spanningen en in landspecifieke uitvoeringen kunnen deze gegevens variëren.

Waarden kunnen afhankelijk van product variëren en onderhevig zijn aan toepassings- en omgevingsvoorwaarden. Meer informatie vindt u op www.bosch-professional.com/wac.

Informatie over geluid en trillingen

Het A-gewogen geluidsdrukkniveau van het heteluchtpistool bedraagt typisch minder dan **70 dB(A)**.

Totale trillingswaarden a_h (vectorsom van drie richtingen) en onzekerheid K:

$$a_h < 2,5 \text{ m/s}^2, K = 1,5 \text{ m/s}^2.$$

Gebruik

Ingebruikname

- **Let op de netspanning!** De spanning van de stroombron moet overeenkomen met de gegevens op het typeplaatje van het heteluchtpistool.

Rookontwikkeling bij de eerste ingebruikname

Af fabriek zijn de metalen oppervlakken voorzien van een corrosiewerende laag. Deze beschermlaag verdampt bij de eerste ingebruikname.

Door het productieproces kan het heteluchtpistool verkleuringen bij het mondstuk (3) vertonen. Hierbij gaat het niet om beschadigingen, de werking van het heteluchtpistool wordt niet belemmerd.

Inschakelen

Schuif de aan/uit-schakelaar (2) omhoog.

Uitschakelen

Schuif de aan/uit-schakelaar (2) omlaag in stand 0.

- **Laat het heteluchtpistool na langere tijd werken met een hoge temperatuur vóór het uitschakelen afkoelen. Laat het daarvoor korte tijd met de laagste instelbare temperatuur lopen.**

Luchtvolume regelen

Met de aan/uit-schakelaar (2) kunt u het luchtvolume in de beide werkstanden regelen:

Werkstand	l/min	°C
I	150–300	50–630
II	300–500	50–630

Verminder het luchtvolume bijvoorbeeld, wanneer de omgeving van een werkstuk niet overmatig verhit mag worden of wanneer een licht werkstuk door de luchtstroom verplaatst zou kunnen worden.

Temperatuur regelen

Met het stelwiel (5) kunt u de temperatuur van de luchtstroom regelen.

De gemarkeerde standen van het stelwiel komen overeen met de volgende temperatuurbereiken:

Stand van het stelwiel	Temperatuur in °C
1	50–80
2	130–160
3	210–240
4	280–310
5	340–370

Stand van het stelwiel	Temperatuur in °C
6	410–440
7	480–510
8	550–580
9	620–630

Stelwielstand 1 is geschikt voor het afkoelen van een verhit werkstuk of het drogen van verf. Deze is eveneens geschikt om het heteluchtpistool vóór het wegzetten of wisselen van de opzetmondstukken af te koelen.

Aanwijzingen voor werkzaamheden

- **Trek vóór alle werkzaamheden aan het heteluchtpistool de stekker uit het stopcontact.**

Aanwijzing: Breng het mondstuk (3) niet te dicht in de buurt van het te bewerken werkstuk. De luchtstuwingsdiepte dan ontstaat, kan leiden tot oververhitting van het heteluchtpistool.

Warmtebescherming verwijderen

Voor werken op zeer krappe plekken kunt u de warmtebescherming (4) door te draaien verwijderen.

- **Voorzichtig met het hete mondstuk!** Bij werkzaamheden zonder warmtebescherming bestaat een verhoogd verbrandingsgevaar.

Voor het verwijderen of aanbrengen van de warmtebescherming (4) schakelt u het heteluchtpistool uit en laat het afkoelen.

Voor sneller afkoelen kunt u het heteluchtpistool ook kort met de laagst instelbare temperatuur laten lopen.

Heteluchtpistool neerzetten

Zet het heteluchtpistool op de steunvlakken (1) neer om het te laten afkoelen of om beide handen vrij te hebben om te werken.

- **Werk zeer voorzichtig met het neergezette heteluchtpistool!** U kunt zich verbranden aan het hete mondstuk of aan de hete luchtstroom.

Zet het heteluchtpistool op een vlakke, stabiele ondergrond. Zorg ervoor dat het niet kan omvallen. Zet het snoer buiten uw werkzone zodanig vast dat dit het heteluchtpistool niet kan omgooien of omlaag kan trekken.

Schakel het heteluchtpistool uit en trek de stekker uit het stopcontact als u het langere tijd niet gebruikt.

Gebruiksvoorbeelden (zie afbeeldingen A–G)

De afbeeldingen van de gebruiksvoorbeelden vindt u op de pagina's met afbeeldingen.

De afstand van het mondstuk tot het werkstuk richt zich naar het te bewerken materiaal (metaal, kunststof enz.) en soort geplande bewerking.

De optimale temperatuur voor de desbetreffende toepassing kan door praktische proeven worden bepaald.

Voer altijd eerst een test m.b.t. luchtvolume en temperatuur uit. Begin met een grotere afstand en een lage vermogensstand. Pas afstand en vermogensstand vervolgens naar behoefte aan.

Wanneer u er niet zeker van bent welk materiaal u bewerkt of hoe de werking van de hete lucht op het materiaal is, test dan de werking op een onzichtbare plek.

U kunt bij alle gebruiksvoorbeelden behalve „Lak van raamkozijnen verwijderen“ zonder accessoire werken. Het gebruik van het voorgestelde accessoire vereenvoudigt echter de werkzaamheden en verhoogt de kwaliteit van het resultaat in belangrijke mate.

Voor dit heteluchtpistool kunt u alle mondstukken gebruiken die bij **Bosch** als accessoires verkrijgbaar zijn.

► **Voorzichtig bij het wisselen van mondstukken! Raak het hete mondstuk niet aan. Laat het heteluchtpistool afkoelen en draag bij het wisselen veiligheidshandschoenen.** U kunt zich verbranden aan het hete mondstuk.

Voor sneller afkoelen kunt u het heteluchtpistool ook kort met de laagst instelbare temperatuur laten lopen.

Lak verwijderen/lijm losmaken (zie afbeelding A)

Zet het platte mondstuk (6) erop. Maak de lak even zacht met hete lucht en haal deze er met een schoon plamuurmes af. Lange inwerking van hitte verbrandt de lak en maakt het verwijderen lastiger.

Veel kleefmiddelen worden door warmte zacht. Bij verwarmde lijm kunt u verbindingen van elkaar losmaken of overtollige lijm verwijderen.

Lak van raamkozijnen verwijderen (zie afbeelding B)

► **Gebruik absoluut het spunningmondstuk (7).** Er bestaat het risico van glasbreuk.

Van geribbelde vlakken kunt u de lak met een geschikt plamuurmes verwijderen en vervolgens met een zachte draadborstel wegborstelen.

Waterleidingen ontdoien (zie afbeelding C)

► **Controleer vóór het verwarmen of het daadwerkelijk om een waterleiding gaat.** Waterleidingen zijn vaak aan hun uiterlijk niet van gasleidingen te onderscheiden. Gasleidingen mogen in geen geval worden verwarmd.

Zet het haaks mondstuk (8) erop. Verwarm de bevroren plekken bij voorkeur van de afvoer in de richting van de toevoer.

Verwarm kunststof buizen en verbindingen tussen buisstukken bijzonder voorzichtig om beschadigingen te voorkomen.

Kunststof buizen vervormen (zie afbeelding D)

Zet het reflectormondstuk (9) erop. Vul een kunststof buis met zand en sluit deze aan beide kanten af om knikken van de buis te voorkomen. Verwarm de buis voorzichtig en gelijkmatig door zijwaarts heen en weer te bewegen.

Kunststof lassen (zie afbeelding E)

Zet het reduceermondstuk (12) en het lasmondstuk (11) erop. De te lassen werkstukken en de lasdraad (10) moeten van hetzelfde materiaal gemaakt zijn (bijv. beide pvc). De naad moet schoon en vetvrij zijn.

Verwarm de naad voorzichtig tot deze deegachtig wordt. Houd er rekening mee dat het temperatuurverschil tussen

deegachtige en vloeibare toestand van een kunststof gering is.

Voer de lasdraad (10) toe en laat deze in de spleet lopen, zodat een gelijkmatige verdikking ontstaat.

Zacht solderen (zie afbeelding F)

Zet voor het puntsolderen het reduceermondstuk (12), voor het solderen van buizen het reflectormondstuk (9) erop.

Als u soldeersel zonder vloeimiddel gebruikt, dient u soldeervet of soldeer pasta op de soldeerplaats aan te brengen. Verwarm het soldeerpunt en voeg het soldeersel toe. Het soldeersel moet door de werkstuktemperatuur smelten. Verwijder het vloeimiddel eventueel na het afkoelen van de soldeerplaats.

Krimpen (zie afbeelding G)

Zet het reflectormondstuk (9) erop. Kies de diameter van de krimpous (13) passend bij het werkstuk. Verwarm de krimpous gelijkmatig tot deze dicht tegen het werkstuk ligt.

Onderhoud en service

Onderhoud en reiniging

- **Trek vóór alle werkzaamheden aan het heteluchtpistool de stekker uit het stopcontact.**
- **Houd het heteluchtpistool en de ventilatieopeningen schoon om goed en veilig te werken.**

Wanneer een vervanging van de aansluitkabel noodzakelijk is, dan moet dit door **Bosch** of een geautoriseerde klantenservice voor elektrische gereedschappen van **Bosch** worden uitgevoerd om veiligheidsrisico's te vermijden.

Klantenservice en gebruiksadvisies

Onze klantenservice beantwoordt uw vragen over reparatie en onderhoud van uw product en over vervangingsonderdelen. Explosietekeningen en informatie over vervangingsonderdelen vindt u ook op: **www.bosch-pt.com**

Het Bosch-gebruiksadvisteam helpt u graag bij vragen over onze producten en accessoires.

Vermeld bij vragen en bestellingen van vervangingsonderdelen altijd het uit tien cijfers bestaande productnummer volgens het typeplaatje van het product.

Nederland

Tel.: (076) 579 54 54

Fax: (076) 579 54 94

E-mail: gereedschappen@nl.bosch.com

Meer serviceadressen vindt u onder:

www.bosch-pt.com/serviceaddresses

Afvalverwijdering

Heteluchtpistool, accessoires en verpakkingen moeten op een voor het milieu verantwoorde wijze worden gerecycled.



Gooi heteluchtpistolen niet bij het huisvuil!

Alleen voor landen van de EU:

Volgens de Europese richtlijn 2012/19/EU betreffende elektrische en elektronische oude apparaten en de omzetting van de richtlijn in nationaal recht moeten niet meer bruikbare heteluchtpistolen apart worden ingezameld en op een voor het milieu verantwoorde wijze worden gerecycled.

Bij een verkeerde afvoer kunnen afgedankte elektrische en elektronische apparaten vanwege de mogelijke aanwezigheid van gevaarlijke stoffen schadelijke uitwerkingen op het milieu en de gezondheid van mensen hebben.

Dansk

Sikkerhedsinstrukser



Læs alle sikkerhedsinstrukser og anvisninger. Overholdes sikkerhedsinstrukserne og anvisningerne ikke, er der risiko for elektrisk stød, brand og/eller alvorlige kvæstelser.

Opbevar alle advarselshenvisninger og instrukser til senere brug.

- ▶ **Denne varmluftspistol er ikke beregnet til at blive brugt af børn eller personer med begrænsede fysiske, sensoriske eller mentale evner eller manglende erfaring og viden. Denne varmluftspistol må kun bruges af børn fra 8 år samt af personer med begrænsede fysiske, sensoriske eller mentale tilstand eller manglende erfaring og kendskab, hvis det sker under opsyn, eller de modtager anvisninger på sikker omgang med varmluftspistolen og således forstår de færdigheder, der er forbundet hermed. I modsat fald er der risiko for fejlbetjening og personskader.**
- ▶ **Hold børn under opsyn ved brug, rengøring og vedligeholdelse.** Der ved sikres det, at børn ikke bruger varmluftspistolen som legetøj.

- ▶ **Håndter varmluftspistolen med omhu.** Varmluftspistolen udvikler en kraftig varme, der medfører øget brand- og eksplosionsfare.

- ▶ **Vær især forsigtig, når du arbejder i nærheden af brændbare materialer.** Den varme luftstrøm og den varme dyse kan antænde støv eller gasser.
- ▶ **Arbejd ikke med varmluftspistolen i eksplosionsfarlige omgivelser.**
- ▶ **Ret ikke den varme luftstrøm mod samme sted i længere tid.** Letantændelige gasser kan f.eks. dannes ved bearbejdning af plast, maling, lak eller lignende materialer.
- ▶ **Vær opmærksom på, at varme kan blive ledt hen til skjulte brændbare materialer og antænde dem.**
- ▶ **Læg varmluftspistolen sikkert efter brug, og lad den køle helt af på fralægningsfladerne, før du pakker den væk.** Den varme dyse kan forårsage skader.
- ▶ **Efterlad ikke den tændte varmluftspistol uden opsyn.**
- ▶ **Opbevar ubenyttede varmluftspistoler utilgængeligt for børn. Lad aldrig personer, der ikke er fortrolige med varmluftspistolen eller ikke har læst disse anvisninger, benytte værktøjet/redskabet.** Varmluftspistoler er farlige, hvis de benyttes af ukyndige personer.
- ▶ **Beskyt varmluftspistolen mod regn eller fugt.** Hvis der trænger vand ind i varmluftspistolen, er der risiko for stød.
- ▶ **Brug ikke ledningen til formål, den ikke er beregnet til (f.eks. må man aldrig bære radioen i ledningen, hæng varmluftspistolen op i ledningen eller rykke i ledningen for at trække stikket ud af kontakten).** Udsæt ikke ledningen for kraftig varme eller olie. Beskadede eller indviklede kabler øger risikoen for elektrisk stød.
- ▶ **Brug altid beskyttelsesbriller.** Beskyttelsesbriller ned sætter risikoen for personskader.
- ▶ **Tag stikket ud af stikkontakten, før du foretager indstillinger, skifter tilbehørsdele eller lægger varmluftspistolen fra dig.** Denne sikkerhedsforanstaltning forhindrer utilsigtet start af varmluftspistolen.
- ▶ **Kontrollér altid varmluftspistol, ledning og stik før anvendelse. Brug ikke varmluftspistolen, hvis den er beskadiget. Åbn aldrig varmluftspistolen selv, og sørg for, at reparationer kun udføres af kvalificerede fagfolk, og at der kun benyttes originale reservedele.** Beskadede varmluftspistoler, ledninger og stik øger risikoen for elektrisk stød.



Sørg for god ventilation på din arbejdsplads. Gasser og dampe, der dannes under arbejdet, er ofte sundhedsskadelige.

- ▶ **Brug beskyttelseshandsker, og rør ikke ved den varme dyse.** Der er fare for forbrændinger.
- ▶ **Ret ikke den varme luftstrøm mod personer eller dyr.**

- ▶ **Brug ikke varmluftspistolen som hårtørrer.** Den udsendte luftstrøm er væsentligt varmere end ved en hårtørrer.
- ▶ **Sørg for, at der ikke kommer fremmedlegemer ind i varmluftspistolen.**
- ▶ **Afstanden fra dysen til emnet afhænger af det materiale, der skal forarbejdes (metal, plast etc.), og af forarbejdningsmetoden.** Udfør altid en test af luftmængde og temperatur.
- ▶ **Hvis det ikke kan undgås at bruge varmluftspistolen i fugtige omgivelser, skal der bruges et HFI-relæ.** Brug af et HFI-relæ reducerer risikoen for at få elektrisk stød.
- ▶ **Varmluftspistolen må ikke benyttes, hvis ledningen er beskadiget. Berør ikke den beskadigede ledning, og træk netstikket ud, hvis ledningen beskadiges under arbejdet.** Beskadigede ledninger øger risikoen for elektrisk stød.

Produkt- og ydelsesbeskrivelse

Vær opmærksom på alle illustrationer i den forreste del af betjeningsvejledningen.

Beregnet anvendelse

Varmluftspistolen er beregnet til at forme og svejse plast, fjernfarvelag og opvarme krympeslanger. Den er også egnet til at lodde og fortinne, løse klæbeforbindelser og optø vandledninger.

Varmluftspistolen er beregnet til manuel anvendelse under opsyn.

Illustrerede komponenter

Nummereringen af de illustrerede komponenter refererer til illustrationen af varmluftspistolen på illustrationssiden.

- (1) Fralægningsflade
- (2) Tænd/sluk-kontakt og effektrin
- (3) Dyse
- (4) Varmebeskyttelse, aftagelig
- (5) Hjul til indstilling af temperatur
- (6) Fladdyse^{a)}
- (7) Glasbeskyttelsesdyse^{a)}
- (8) Vinkeldyse^{a)}
- (9) Reflektordyse^{a)}
- (10) Svejsetråd^{a)}
- (11) Svejsesko^{a)}
- (12) Reduktionsdyse^{a)}
- (13) Krympeslange^{a)}

a) **Tilbehør, som er illustreret og beskrevet i betjeningsvejledningen, er ikke indeholdt i standardleveringen. Det fuldstændige tilbehør findes i vores tilbehørsprogram.**

Tekniske data

Varmluftspistol		GHG 20-60	
Varenummer		3 601 BA6 4..	
Nominel optagen effekt	W	2000	
Luftmængde	l/min	150-300	
	l/min	300-500	
Temperatur ved dyseudgangen ^{A)}	°C	50-630	
Temperatur-målenøjagtighed		±10 %	
Vægt iht. EPTA-Procedure 01:2014	kg	0,55	
Kapslingsklasse		□/II	

A) ved 20 °C omgivelsestemperatur

Angivelserne gælder for en nominal spænding [U] på 230 V. Ved afvigende spændinger og i landespecifikke udførelser kan disse angivelser variere.

Værdierne kan variere afhængigt af produktet samt anvendelses- og miljøbetingelserne. Du kan finde flere oplysninger under www.bosch-professional.com/wac.

Støj-/vibrationsinformation

Varmluftpistolens A-vægtede lydtryksniveau er typisk mindre end **70 dB(A)**.

Vibrationer samlet værdi a_h (vektorsum af tre retninger) og usikkerhed K:

$$a_h < 2,5 \text{ m/s}^2, K = 1,5 \text{ m/s}^2.$$

Brug

Ibrugtagning

- ▶ **Kontrollér netspændingen!** Strømkildens spænding skal stemme overens med angivelserne på varmluftpistolens typeskilt.

Røgdvikling ved den første ibrugtagning

Fra fabrikken er metaloverfladerne beskyttet mod korrosion med en belægning. Dette beskyttelseslag fordampes ved den første ibrugtagning.

På grund af produktionsprocessen kan varmluftpistolen have misfarvninger på dysen (3). Der er ikke tale om beskadigelser, og varmluftpistolens funktion påvirkes ikke.

Start

Skub tænd/sluk-knappen (2) opad.

Sluk

Skub tænd/sluk-knappen (2) nedad i stilling 0.

- ▶ **Lad varmluftspistolen køle af efter længerevarende arbejde med høj temperatur, før det slås fra. Lad det køre i kort tid med den laveste temperatur, der kan indstilles.**

Styring af luftmængde

Med tænd/sluk-knappen (2) kan du indstille luftmængden i begge arbejdsstrin:

Arbejdsstrin	l/min	°C
I	150–300	50–630
II	300–500	50–630

Reducer luftmængden, f.eks. hvis omgivelserne for et emne ikke skal varmes alt for meget op, eller hvis et let emne evt. kan flytte sig på grund af luftstrømmen.

Temperatur indstilles

Med stillehjulet (5) kan du regulere luftstrømmens temperatur.

De markerede hjulpositioner svarer til følgende temperatur-områder:

Hjulposition	Temperatur i °C
1	50–80
2	130–160
3	210–240
4	280–310
5	340–370
6	410–440
7	480–510
8	550–580
9	620–630

Stillehjulposition 1 er egnet til afkøling af et opvarmet emne eller til tørring af maling. Den er ligeledes egnet til at afkøle varmluftspistolen, før man stiller det til side eller skifter forsatsdyser.

Arbejdsvejledning

- ▶ **Træk stikket ud af stikkontakten, før der udføres arbejde på varmluftspistolen.**

Bemærk: Hold ikke dysen (3) for tæt på emnet, der skal bearbejdes. Den opstående luftophobning kan forårsage overophedning af varmluftspistolen.

Aftagning af varmebeskyttelse

For at kunne arbejde på meget trange steder kan du afmontere varmebeskyttelsen (4) ved at dreje.

- ▶ **Forsigtig ved den varme dyse!** Ved arbejde uden varmebeskyttelse er der øget fare for forbrændinger.

For at afmontere/påsætte varmebeskyttelsen (4) skal du slukke varmluftspistolen og lade den køle af.

For at få varmluftspistolen til at afkøle hurtigere kan du også lade den køre kortvarigt ved laveste temperatur.

Når du skal stille varmluftspistolen til side

Stil varmluftspistolen på fralægningsfladerne (1), når den skal afkøle, eller du har brug for at have begge hænder fri til at arbejde.

- ▶ **Arbejd meget forsigtigt, når varmluftspistolen er stillet til side!** Du kan brænde dig på den varme dyse eller på den varme luftstrøm.

Anbring varmluftspistolen på et jævnt og stabilt underlag. Sørg for, at den ikke kan vælte. Anbring kablet uden for ar-

bejdsområdet, så det ikke kan vælte varmluftspistolen eller trække den ned.

Sluk varmluftspistolen, hvis du ikke skal bruge den i længere tid, og tag stikket ud af stikkontakten.

Arbejdseksempler (se billeder A–G)

Illustrationerne af arbejdsseksemplerne finder du på grafikside-erne.

Afstanden fra dysen til emnet afhænger af materialet, der skal bearbejdes (metal, plast osv.), og af den planlagte bearbejdningsmetode.

Den optimale temperatur til den pågældende anvendelse kan findes ved at udføre et praktisk forsøg.

Udfør altid en test af luftmængde og temperatur. Start med en større afstand og et lavt effektrin. Tilpas derefter afstanden og effektrinnet efter behov.

Hvis du ikke er sikker på, hvilket materiale du bearbejder, eller hvordan varmluften påvirker materialet, skal du teste virkningen på et skjult sted.

Ved alle andre arbejdsseksempler undtagen "Fjernelse af lak fra vindueskarme" kan du arbejde uden tilbehør. Anvendelsen af de foreslåede tilbehørsdele vil imidlertid forenkle arbejdet og forbedre resultatet væsentligt.

Til denne varmluftspistol kan du benytte alle dyser, der fås som tilbehør hos **Bosch**.

- ▶ **Forsigtig ved dysekift! Rør ikke ved den varme dyse. Lad varmluftspistolen køle af, og brug beskyttelses-handsker ved dysekift.** Du kan brænde dig på den varme dyse.

For at få varmluftspistolen til at afkøle hurtigere kan du også lade den køre kortvarigt ved laveste temperatur.

Fjernelse af maling/opløsning af lim (se billede A)

Sæt fladdysen (6) på. Blødgør lakken kortvarigt med varm luft, og løft den af med en ren spatel. Hvis malingen udsættes for opvarmning over længere tid, kan den brænde fast og være vanskelig at fjerne.

Mange typer lim kan blødgøres med opvarmning. Når limen er opvarmet, kan du adskille samlinger eller fjerne overskydende lim.

Fjernelse af lak fra vindueskarme (se billede B)

- ▶ **Anvend altid glasbeskyttelsesdysen (7).** Der er risiko for, at glasset knækker.

På profilerede flader kan du løse lakken med en passende spatel og børste den af med en blød trådbørste.

Optøning af vandledning (se billede C)

- ▶ **Kontrollér før opvarmning, at der rent faktisk er tale om en vandledning.** Det kan være svært at se forskel på vandledninger og gasledninger. Gasledninger må under ingen omstændigheder opvarmes.

Sæt vinkeldysen (8) på. Når du opvarmer frosne områder, skal du arbejde fra udløbet i retning mod indløbet.

Opvarm plastrør samt forbindelser mellem rørstykker særlig forsigtigt for at undgå beskadigelse.

Formning af plastrør (se billede D)

Sæt reflektordysen (9) på. Fyld plastrøret med sand, og luk det i begge ender, så det ikke knækker. Opvarm røret forsigtigt, og bevæg det samtidig fra side til side.

Sammensvejsning af plast (se billede E)

Sæt reduktionsdysen (12) og svejseskoen (11) på. De emner, der skal svejses sammen, og svejsetråden (10) skal være fremstillet af samme materiale (f. eks. begge PVC). Sømmen skal være ren og fedtfri.

Opvarm sømstedet forsigtigt, til det er lige så blødt som en dej. Vær opmærksom på, at temperaturområdet mellem dejagtig og flydende tilstand for plast er lille.

Tilfør svejsetråden (10), og lad den løbe ind i spalten, så der opstår en ensartet vulst.

Bløddning (se billede F)

Til punktlodninger påsættes reduktionsdysen (12), til lodning af rør reflektordysen (9).

Hvis du bruger loddemiddel uden flusmiddel, skal du komme loddefedt eller loddepasta på loddestedet. Opvarm loddestedet, og tilsæt loddemiddel. Loddemidlet skal smelte på grund af emnetemperaturen.

Fjern om nødvendigt flusmidlet efter afkøling af loddestedet.

Krympning (se billede G)

Sæt reflektordysen (9) på. Vælg en krympeslange med en diameter (13), der passer til emnet. Opvarm krympeslangen ensartet, indtil den ligger tæt an mod emnet.

Vedligeholdelse og service**Vedligeholdelse og rengøring**

- ▶ **Træk stikket ud af stikkontakten, før der udføres arbejde på varmluftspistolen.**
- ▶ **Hold varmluftspistolen og ventilationsåbningerne rene for at kunne arbejde godt og sikkert.**

Hvis det er nødvendigt at erstatte tilslutningsledningen, skal dette arbejde udføres af **Bosch** eller på et autoriseret serviceværksted for **Bosch** el-værktøj for at undgå farer.

Kundeservice og anvendelsesrådgivning

Kundeservice besvarer dine spørgsmål vedr. reparation og vedligeholdelse af dit produkt samt reservedele. Eksplosionstegninger og oplysninger om reservedele finder du også på: www.bosch-pt.com

Bosch-anvendelsesrådgivningsteamet hjælper dig gerne, hvis du har spørgsmål til produkter og tilbehørsdele.

Produktets 10-cifrede typenummer (se typeskilt) skal altid angives ved forespørgsler og bestilling af reservedele.

Dansk

Bosch Service Center
Telegrafvej 3
2750 Ballerup

På www.bosch-pt.dk kan der online bestilles reservedele eller oprettes en reparations ordre.
Tlf. Service Center: 44898855

Fax: 44898755

E-Mail: vaerktoej@dk.bosch.com

Du finder adresser til andre værksteder på:

www.bosch-pt.com/serviceaddresses

Bortskaffelse

Varmluftspistol, tilbehør og emballage skal genbruges på en miljøvenlig måde.



Smid ikke varmluftspistolen ud sammen med det almindelige husholdningsaffald!

Gælder kun i EU-lande:

Iht. det europæiske direktiv 2012/19/EU om affald af elektrisk og elektronisk udstyr skal kasserede varmluftspistoler indsamles separat og genbruges iht. gældende miljøforskrifter.

Ved forkert bortskaffelse kan elektrisk og elektronisk affald have skadelige virkninger på miljøet og menneskers sundhed på grund af den mulige tilstedeværelse af farlige stoffer.

Svensk**Säkerhetsanvisningar**

Läs igenom alla säkerhetsanvisningar och instruktioner. Fel som uppstår till följd av att säkerhetsinstruktionerna och anvisningarna inte följts kan orsaka elstöt, brand och/eller allvarliga personsador.

Förvara alla varningar och anvisningar för framtida bruk.

- ▶ **Denna varmluftsfläkt är inte avsedd att användas av barn och personer med begränsade fysiska, sensoriska eller mentala förmågor eller bristande erfarenhet och kunskaper. Denna varmluftsfläkt får användas av barn från 8 år och personer med begränsad fysisk, sensorisk eller mental förmåga eller med bristande kunskap och erfarenhet om de övervakas av en person som ansvarar för deras säkerhet, eller som instruerar dem i en säker hantering av**

varmluftsfläkten och gör att de förstår de därmed förbundna riskerna. I annat fall föreligger fara för felanvändning och skador.

- ▶ **Ha barn under uppsikt vid användning, rengöring och underhåll.** På så sätt säkerställs att barn inte leker med varmluftsfläkten.
- ▶ **Hantera varmluftsblåsen försiktigt.** Varmluftsblåsen genererar kraftig värme, som leder till ökad brand- och explosionsfara.
- ▶ **Var speciellt försiktig om du arbetar i närheten av brännbara material.** Den heta luftströmmen resp. det heta munstycket kan antända stoft eller gaser.
- ▶ **Arbeta inte med varmluftsblåsen i explosionsfarliga miljöer.**
- ▶ **Rikta inte den heta luftströmmen under längre tid mot ett och samma ställe.** Lättantändliga gaser kan t.ex. uppstå vid bearbetningen av plaster, färger, lacker eller liknande material.
- ▶ **Beakta att värme kan ledas till täckta brännbara material och antända dessa.**
- ▶ **Lägg ner varmluftsblåsen säkert och låt den svalna helt och hållet på avläggningsytan innan du packar ned den.** Det heta munstycket kan förorsaka skador.
- ▶ **Lämna inte varmluftsblåsen utan uppsikt när den är på.**
- ▶ **Förvara varmluftsblåsen utom räckhåll för barn när den inte används. Låt inte varmluftsblåsen användas av personer som inte är förtrogna med dess användning eller som inte läst dessa anvisningar.** Varmluftsblåsar kan vara farliga om de används av oerfarna personer.
- ▶ **Skydda varmluftsblåsen mot regn och väta.** Tränger vatten in i en varmluftsblås ökar risken för elstöt.
- ▶ **Missbruka inte kabeln och använd den inte för att bära eller hänga upp varmluftsblåsen och inte heller för att dra kontakten ur uttaget.** Håll kabeln borta från värme eller olja. Skadade eller tilltrasslade kablar ökar risken för elstöt.
- ▶ **Använd alltid skyddsglasögon.** Skyddsglasögon minskar risken för personskador.
- ▶ **Dra ut kontakten ur uttaget innan du gör inställningar på apparaten, byter ut tillbehördelar eller lägger undan varmluftsblåsen.** Denna skyddsåtgärd förhindrar oavsiktlig start av varmluftsblåsen.
- ▶ **Kontrollera varmluftsblåsen, kabel och kontakt innan varje användning. Använd inte varmluftsblåsen om du**

märker någon skada. **Öppna inte varmluftsblåsen på egen hand utan låt endast specialister, som använder sig av originalreservdelar, reparera den.** Skadade varmluftsblåsar, kablar och kontakter ökar risken för elstöt.



Ventilera din arbetsplats väl. Gaser och ångor, som uppstår vid arbetet är ofta hälsovådliga.

- ▶ **Bär skyddshandskar och rör inte det heta munstycket.** Risk för brännskador.
- ▶ **Rikta inte den heta luftströmmen mot personer eller djur.**
- ▶ **Använd inte varmluftsblåsen som hårtork.** Den utträdande luftströmmen är avsevärt hetare än hos en hårtork.
- ▶ **Kontrollera att inga främmande föremål kommer in i varmluftsblåsen.**
- ▶ **Munstyckets avstånd till arbetsstycket beror på det material som bearbetas (metall, plast etc.) och avsedd bearbetningstyp.** Gör alltid först ett test avseende luftmängd och temperatur.
- ▶ **Använd en jordfelsbrytare om det inte är möjligt att undvika att använda varmluftsblåsen i fuktig miljö.** Jordfelsbrytaren minskar risken för elstöt.
- ▶ **Varmluftsblåsen får inte användas med defekt sladd. Berör inte en skadad nätsladd. Dra sladden ur vägguttaget om den skadats under arbetet.** Skadade nätsladdar ökar risken för elstöt.

Produkt- och prestandabeskrivning

Beakta bilden i den främre delen av bruksanvisningen.

Ändamålsenlig användning

Varmluftpistolen är avsedd för formgivning och svetsning av plast, borttagning av färg samt krympning. Den är även lämplig för lödning, förtenning, upplösning av limförbindelser och upptining av vattenledningar.

Varmluftpistolen är avsedd för manuell användning under uppsikt.

Illustrerade komponenter

Numreringen av de avbildade komponenterna refererar till framställningen av varmluftpistolen på grafiksidan.

- (1) Avläggningsyta
- (2) På-/av-strömbrytare och effektsteg
- (3) Munstycke
- (4) Värmeskydd, avtagbart
- (5) Ställratt för temperaturregulering
- (6) Platt munstycke^{a)}
- (7) Glasskyddsmunstycke^{a)}
- (8) Vinkelmunstycke^{a)}
- (9) Reflektormunstycke^{a)}

- (10) Svetstråd^{a)}
 (11) Svetsmunstycke^{a)}
 (12) Reduceringsmunstycke^{a)}
 (13) Krympslang^{a)}

a) I bruksanvisningen avbildad och beskrivet tillbehör ingår inte i standardleveransen. I vårt tillbehörsprogram beskrivs allt tillbehör som finns.

Tekniska data

Varmluftsblås		GHG 20-60	
Artikelnummer		3 601 BA6 4..	
Nominell ingångseffekt	W	2000	
Luftmängd	l/min	150–300	
	l/min	300–500	
Temperatur vid munstycksutgången ^{A)}	°C	50–630	
Temperatur-mätnoggrannhet		±10 %	
Vikt enligt EPTA-Procedure 01:2014	kg	0,55	
Skyddsklass		□/II	

A) vid 20 °C omgivningstemperatur

Uppgifterna gäller för en märkspänning på [U] 230 V. Vid avvikande spänning och för utföranden i vissa länder kan uppgifterna variera.

Värdena kan variera beroende på produkt och är beroende av användnings- och omgivningsvillkor. Mer information finns på www.bosch-professional.com/wac.

Buller-/vibrationsdata

Den A-klassade bullernivån för varmluftpistolen är i normalfall mindre än **70 dB(A)**.

Svängningstotalvärde a_n (vektorsumma för tre riktningar) och osäkerhet K:

$a_n < 2,5 \text{ m/s}^2$, $K = 1,5 \text{ m/s}^2$.

Användning

Första användningen

- **Kontrollera nätspänningen!** Kontrollera att strömkällans spänning överensstämmer med uppgifterna på varmluftpistolens typskylt.

Rökutveckling vid första idrifttagningen

Metallytona har från fabriken försetts med en beläggning som skyddar mot rost. Denna skyddsbeläggning förångas vid första användningen.

På grund av tillverkningen kan varmluftpistolen ha missfärgningar på munstycket (3). Detta är inte skador som påverkar varmluftpistolens funktion.

Inkoppling

Skjut på-/av-strömbrytaren (2) uppåt.

Stänga av

Skjut på-/av-strömbrytaren (2) neråt i läge 0.

- **När varmluftpistolen har arbetat en längre tid med hög temperatur måste du låta den svalna före**

avstängning. Låt det gå en kort stund på lägsta inställningsbara temperatur.

Reglera luftmängd

Med på-/av-strömbrytaren (2) kan du ställa in luftmängden i de två arbetsstegen:

Arbetssteg	l/min	°C
I	150–300	50–630
II	300–500	50–630

Minska luftmängden t. ex. om arbetsstyckets omgivning inte får upphetas eller om risk finns för att luftströmmen förskjuter arbetsstycket.

Temperaturreglering

Med ställratten (5) kan du reglera luftströmmens temperatur.

De utmärkta ställrattslägena motsvarar följande temperaturområden:

Ställrattsläge	Temperatur i °C
1	50–80
2	130–160
3	210–240
4	280–310
5	340–370
6	410–440
7	480–510
8	550–580
9	620–630

Ställrattsläge 1 är avsedd för att kyla ett hett arbetsstycke eller för att torka färg. Det är också lämpligt för att kyla varmluftpistolen innan den stängs av eller inför byte av påsatsmunstycke.

Arbetsanvisningar

- **Dra ut kontakten från eluttaget innan alla arbeten på varmluftpistolen.**

Observera: placera inte munstycket (3) för nära arbetsstycket. Luften som samlas kan leda till överhettning av varmluftpistolen.

Ta av värmeskyddet

För arbeten på speciellt tränga ställen kan du ta av värmeskyddet (4) genom att vrida.

- **Var försiktig med det heta munstycket!** Vid arbete utan värmeskydd föreligger ökad risk för brännskador.

För att ta av eller sätta på värmeskyddet (4) stänger du av varmluftpistolen och låter den svalna.

För att apparaten ska svalna snabbare kan du köra varmluftpistolen en stund med den lägsta temperaturen.

Stänga av varmluftpistolen

Ställ varmluftpistolen på avställningsytorna (1) för att låta den kallna eller för att få båda händer fria.

- **Var särskilt försiktig när du arbetar med den avställda varmluftspistolen!** Du kan bränna dig på det varma munstycket eller på den varma luftströmmen.

Positionera varmluftspistolen på en jämn, stabil yta. Se till att apparaten inte kan välta. Se till att kabeln ligger utanför arbetsområdet, så att den inte kan välta eller dra omkull varmluftspistolen.

Stäng av varmluftspistolen om den inte ska användas under längre tid och dra ut sladden.

Arbetsexempel (se bild A–G)

Bilderna av arbetsexemplen hittar du på grafiksidiorna. Munstyckets avstånd till arbetsstycket beror på det material som bearbetas (metall, plast etc.) och avsedd bearbetningstyp.

Den optimala temperaturen för respektive användning fastställs med praktiska försök.

Gör alltid först ett test avseende luftmängd och temperatur. Börja alltid med ett större avstånd och ett lägre effektsteg. Anpassa sedan avstånd och effektsteg till behovet.

Om du inte är säker på vilket material du bearbetar eller hur den heta luften verkar på materialet så bör du testa detta på ett mindre synligt ställe.

Du kan arbeta utan tillbehör vid alla arbetsexempel utom ”Ta bort lack från fönsterramen”. Användning av föreslagna tillbehör delar underlättar dock arbetet och ökar kvaliteten på resultatet i hög grad.

Du kan använda alla munstycken som finns tillgängliga som tillbehör från **Bosch** för varmluftspistolen.

- **Var försiktig vid byte av munstycke! Rör inte det heta munstycket. Låt varmluftspistolen svalna och bär skyddshandskar vid bytet.** Du kan bränna dig på det varma munstycket.

För att apparaten ska svalna snabbare kan du köra varmluftspistolen en stund med den lägsta temperaturen.

Ta bort lack/lim (se bild A)

Sätt på ytmunstycket (6). Mjuka upp lacket kort med het luft och lyft det med en ren spatel. Lång värmepåverkan bränner lacken och gör den svårare att ta bort.

Många lim blir mjuka vid upphettning. Vid uppvärmt lim kan du lossa sammanfogningar eller ta bort överflödigt lim.

Ta bort lack från fönsterramen (se bild B)

- **Använd glasskyddsmunstycket (7).** Risk för krossat glas föreligger.

På profilerade ytor kan du skrapa av lack med passande spatel och borsta av med en mjuk borste.

Tina vattenledningarna (se bild C)

- **Kontrollera innan uppvärmning att det faktiskt är en vattenledning.** Vattenledningar kan vara svåra att skilja från gasledningar. Gasledningar får inte värmas upp under några omständigheter.

Sätt på vinkelmunstycket (8). Värm upp det frysta stället, helst från utloppet till inloppet.

Värm upp plaströr samt anslutningar mellan rördelar med extra försiktighet för att undvika skador.

Ändra form på plaströr (se bild D)

Sätt på reflektormunstycket (9). Fyll plaströren med sand och förslut dem på båda sidor för att förhindra att röret böjs. Värm röret försiktigt och jämnt genom att flytta munstycket fram och tillbaka.

Svetsning av plast (se bild E)

Sätt på reduceringsmunstycket (12) och svets skon (11). Arbetsstyckena som ska svetsas och svetsråden (10) måste vara tillverkade i samma material (t.ex. PVC). Fogen måste vara ren och fettfri.

Värm försiktigt upp fogen tills den blir degig. Observera att temperatursteget mellan plastens degiga och flytande tillstånd är litet.

Tillför svetsråden (10) och låt den löpa in i spalten så att en jämn sträng uppstår.

Mjuklödning (se bild F)

Sätt på reduceringsmunstycket (12) för punktlödning, reflektormunstycket (9) för lödning av rör.

Används lödmetall utan flussmedel, applicera lödfett eller lödpasta på lödstället. Värm upp lödstället och sätt an lödtennet. Verktygets temperatur måste smälta lödmetallen. Avlägsna vid behov flussmedlet efter det lödstället kallnat.

Krympning (se bild G)

Sätt på reflektormunstycket (9). Välj en diameter på krympslangen (13) som passar till arbetsstycket. Värm upp krympslangen jämnt tills den ligger tätt mot arbetsstycket.

Underhåll och service

Underhåll och rengöring

- **Dra ut kontakten från eluttaget innan alla arbeten på varmluftspistolen.**
- **Håll varmluftspistolen och dess ventilationsöppningar rena för bra och säkert arbete.**

Om nätsladden för bibehållande av verktygets säkerhet måste bytas ut, ska byte ske hos **Bosch** eller en auktoriserad serviceverkstad för **Bosch** elverktyg.

Kundtjänst och applikationsrådgivning

Kundservicen ger svar på frågor beträffande reparation och underhåll av produkter och reservdelar. Explosionsritningar och informationer om reservdelar hittar du också under:

www.bosch-pt.com

Boschs applikationsrådgivnings-team hjälper dig gärna med frågor om våra produkter och tillbehören till dem.

Ange alltid vid förfrågningar och reservdelsbeställningar det 10-siffriga produktnumret som finns på produktens typskylt.

Svenska

Bosch Service Center
Telegrafvej 3
2750 Ballerup
Danmark
Tel.: (08) 7501820 (inom Sverige)
Fax: (011) 187691

Du hittar fler kontaktuppgifter till service här:

www.bosch-pt.com/serviceaddresses

Avfallshantering

Varmluftspistolen, tillbehör och förpackning ska omhändertas på miljövänligt sätt för återvinning.



Kasta inte varmluftspistol i restavfallet!

Endast för EU-länder:

Enligt EU-direktivet 2012/19/EU om avfall som utgörs av eller innehåller elektrisk och elektronisk utrustning och dess tillämnning i nationell lag ska förbrukade varmluftspistoler sorteras och återvinnas separat.

Vid felaktig avfallshantering kan elektriska och elektroniska apparater orsaka skador på hälsa och miljö på grund av potentiellt farliga ämnen.

Norsk

Sikkerhetsanvisninger



Les alle sikkerhetsanvisningene og instruksene. Hvis ikke sikkerhetsanvisningene og instruksene tas til følge, kan det oppstå elektrisk støt, brann og/eller alvorlige

personskader.

Ta godt vare på alle advarslene og informasjonen.

- ▶ **Denne varmluftspistolen er ikke beregnet brukt av barn og personer med reduserte fysiske eller sansemessige evner eller med manglende erfaring og kunnskap. Denne varmluftspistolen kan brukes av barn fra åtte år og oppover og personer med reduserte fysiske eller sansemessige evner eller manglende erfaring og kunnskap hvis bruken skjer under tilsyn av en person som er ansvarlig for sikkerheten, eller vedkommende har fått opplæring i sikker bruk av**

varmluftspistolen av denne personen, og forstår farene som er forbundet med bruken. Ellers er det fare for feilbetjening og personskader.

- ▶ **Hold tilsyn med barn under bruk, rengjøring og vedlikehold.** På den måten unngår du at barn leker med varmluftspistolen.
- ▶ **Vær forsiktig når du bruker varmluftspistolen.** Varmluftspistolen genererer sterk varme, noe som fører til økt brann- og eksplosjonsfare.
- ▶ **Vær ekstra forsiktig hvis du arbeider i nærheten av brennbare materialer.** Den varme luftstrømmen eller den varme dysen kan antenne støv eller gasser.
- ▶ **Bruk ikke varmluftspistolen i eksplosjonsfarlige omgivelser.**
- ▶ **Ikke rett den varme luftstrømmen mot samme punkt i lang tid om gangene.** Lett antennelige gasser kan for eksempel oppstå ved bearbeiding av plast, maling, lakk eller lignende materialer.
- ▶ **Vær oppmerksom på at varme kan overføres til skjulte brennbare materialer og antenne disse.**
- ▶ **Legg varmluftspistolen på et sikkert underlag etter bruk, og la den avkjøles helt før du pakker den inn og legger den bort.** Den varme dysen kan forårsake skader.
- ▶ **La ikke varmluftspistolen stå uten tilsyn når den er slått på.**
- ▶ **Oppbevar varmluftspistolen utilgjengelig for barn når den ikke er i bruk. La ikke personer som ikke er fortrolige med den eller som ikke har lest disse anvisningene, bruke varmluftspistolen.** Varmluftspistoler er farlige hvis de brukes av uerfarne personer.
- ▶ **Varmluftspistolen må ikke utsettes for regn eller fuktighet.** Hvis vann trenger inn i varmluftspistolen, medfører det økt risiko for elektrisk støt.
- ▶ **Du må ikke bruke ledningen til andre formål, som å bære varmluftspistolen, henge den opp eller trekke støpselet ut av stikkontakten.** Ledningen må holdes unna varme og olje. Med skadde eller sammenviklede ledninger øker risikoen for elektrisk støt.
- ▶ **Bruk alltid vernebriller.** Vernebriller reduserer faren for skader.
- ▶ **Trekk støpselet ut av stikkontakten før du foretar innstillinger, bytter tilbehørsdeler eller legger bort**

varmluftpistolen. Dette tiltaket hindrer utilsiktet start av varmluftpistolen.

- ▶ **Kontroller varmluftpistolen, ledningen og støpselet hver gang du skal bruke varmluftpistolen. Bruk ikke varmluftpistolen hvis du oppdager skader. Du må ikke åpne varmluftpistolen selv. Den må kun repareres av kvalifiserte fagfolk og kun ved bruk av originale reservedeler.** Hvis varmluftpistolen, ledningen eller støpselet er skadet, øker risikoen for elektrisk støt.



Sørg for god ventilasjon på arbeidsplassen. Damp og gasser som oppstår under arbeidet, er ofte helseskadelige.

- ▶ **Bruk vernehansker, og pass på at du ikke berører den varme dysen.** Det medfører fare for brannskader.
- ▶ **Ikke rett den varme luftstrømmen mot personer eller dyr.**
- ▶ **Bruk ikke varmluftpistolen som hårføner.** Luftstrømmen er vesentlig varmere enn på hårfønerne.
- ▶ **Pass på at ingen fremmedlegemer kommer inn i varmluftpistolen.**
- ▶ **Avstanden fra dysen til emnet avhenger av materialet som skal bearbeides (metall, plast osv.) og den planlagte bearbeidingsmåten.** Du må alltid utføre en test først for å sjekke at luftmengden og temperaturen er egnet.
- ▶ **Hvis det er uunnngåelig å bruke varmluftpistolen i fuktige omgivelser, må du bruke en feilstrømvernebryter.** Bruk av en feilstrømvernebryter reduserer risikoen for elektrisk støt.
- ▶ **Bruk aldri varmluftpistolen med skadet ledning. Ikke berør den skadde ledningen, og ikke trekk støpselet ut hvis ledningen skades i løpet av arbeidet.** Med skadet ledning øker risikoen for elektrisk støt.

Produktbeskrivelse og ytelsesspesifikasjoner

Se illustrasjonene i begynnelsen av bruksanvisningen.

Forskriftsmessig bruk

Varmluftpistolen er beregnet til forming og sveising av plast, fjerning av maling og oppvarming av krympeslanger. Den er også egnet til lodding og fortinning, løsning av limforbindelser og til opptining av vannledninger.

Varmluftpistolen er bare beregnet for håndholdt, kontrollert bruk.

Illustrerte komponenter

Nummereringen av de illustrerte komponentene refererer til bildet av varmluftpistolen på illustrasjonssiden.

- (1) Parkeringsflate
- (2) På-/av-bryter og effekttrinn
- (3) Munnstykke
- (4) Varmerbeskyttelse, avtagbar

(5) Stillhjul til temperaturregulering

(6) Bred dyse^{a)}

(7) Glassbeskyttelsesdyse^{a)}

(8) Vinkeldyse^{a)}

(9) Reflektordyse^{a)}

(10) Sveisetråd^{a)}

(11) Sveisesko^{a)}

(12) Reduksjonsdyse^{a)}

(13) Krympeslange^{a)}

a) **Illustrert eller beskrevet tilbehør inngår ikke i standardleveransen. Det komplette tilbehøret finner du i vårt tilbehørsprogram.**

Tekniske data

Varmluftpistol	GHG 20-60	
Artikkelnummer		3 601 BA6 4..
Opptatt effekt	W	2000
Luftmengde	l/min	150–300
	l/min	300–500
Temperatur på dyseutgangen ^{A)}	°C	50–630
Nøyaktighet på temperaturmåling		±10 %
Vekt i henhold til EPTA-Procedure 01:2014	kg	0,55
Kapslingsgrad		<input type="checkbox"/> /II

A) Ved 20 °C omgivelsestemperatur

Angivelsene gjelder for merkespenning [U] på 230 V. Ved avvikende spenning og på utførelser for bestemte land kan disse angivelsene variere.

Verdiene kan variere avhengig av produktet, bruksområdet og miljøforholdene. Du finner mer informasjon på www.bosch-professional.com/wac.

Støy-/vibrasjonsinformasjon

Vanlig A-lydtrykknivå for varmluftpistolen er under 70 dB(A).

Vibrasjon totalt a_h (vektorsum av tre retninger) og usikkerhet K:

$a_h < 2,5 \text{ m/s}^2$, $K = 1,5 \text{ m/s}^2$.

Bruk

Ta i bruk

- ▶ **Vær oppmerksom på nettspenningen!** Spenningen til strømkilden må stemme overens med angivelsene på varmluftverktøyets typeskilt.

Røykutvikling ved første gangs bruk

Fra fabrikkens er metalloverflatene beskyttet mot korrosjon med et belegg. Dette beskyttelseslaget fordampes ved første oppstart.

Under produksjonsprosessen kan dysen (3) til varmluftpistolen bli misfarget. Dette dreier seg ikke om skader, og påvirker ikke funksjonen til varmluftpistolen.

Innkobling

Skryv på-/av-bryteren (2) oppover.

Utkobling

Skryv på-/av-bryteren (2) ned til stillingen 0.

- **La varmluftpistolen avkjøles før du slår den av etter langvarig bruk med høy temperatur. Gjør dette ved å la verktøyet gå en kort stund med den laveste temperaturen som kan stilles inn.**

Regulere luftmengden

Med på-/av-bryteren (2) kan du stille inn luftmengden i de to arbeidstrinnene:

Arbeidstrinn	l/min	°C
I	150–300	50–630
II	300–500	50–630

Reduser luftmengden f. eks. når omgivelsene rundt et emne ikke skal varmes for sterkt opp eller hvis et lett emne kan forskyves av luftstrømmen.

Temperaturregulering

Med stillhjulet (5) kan du regulere temperaturen på luftstrømmen.

De markerte stillhjulposisjonene tilsvarer følgende temperaturområder:

Stillhjulposisjon	Temperatur i °C
1	50–80
2	130–160
3	210–240
4	280–310
5	340–370
6	410–440
7	480–510
8	550–580
9	620–630

Stillhjulposisjon 1 passer til avkjøling av varme emner og tørking av maling. Det kan også brukes for å avkjøle varmluftpistolen før man setter det fra seg eller skifter dyse.

Informasjon om bruk

- **Trekk alltid støpselet ut av stikkkontakten før arbeid på varmluftpistolen.**

Merknad: Ikke før dysen (3) for nær emnet som skal behandles. Luftopphopningen som oppstår, kan føre til overoppheting av varmluftpistolen.

Ta av varmebeskyttelsen

For arbeid på spesielt trange steder kan du ta av varmebeskyttelsen (4) ved å dreie på den.

- **Forsiktig! Varm dyse!** Arbeid uten varmebeskyttelse innebærer økt fare for brannskader.

For å ta av eller sette på varmebeskyttelsen (4) må du slå av varmluftpistolen og la den avkjøles.

For å avkjøle varmluftpistolen raskere kan du også la den gå en kort stund med den laveste temperaturen som kan stilles inn.

Slå av varmluftpistolen

Sett varmluftpistolen på parkeringsflatene (1) for å avkjøle den eller for å ha begge hendene fri når du jobber.

- **Vær svært forsiktig når du jobber mens du har satt fra deg varmluftpistolen!** Du kan brenne deg på den varme dysen eller luftstrømmen.

Pass på at du setter varmluftpistolen fra deg et jevnt, stabilt underlag. Forviss deg om at den ikke kan velte. Sikre ledningen utenfor arbeidsområdet ditt, slik at ikke varmluftpistolen kan bli trukket ned eller velte på grunn av ledningen.

Slå av varmluftpistolen og trekk ut støpselet hvis du ikke skal bruke den på en god stund.

Brukseksempler (se bilde A–G)

Du finner bilder av brukseksempelene på illustrasjonssidene. Avstanden fra dysen til emnet avhenger av materialet som skal bearbeides (metall, plast osv.) og den planlagte bearbeidingsmåten.

Optimal temperatur for de forskjellige oppgavene kan bestemmes ved praktiske forsøk.

Du må alltid utføre en test først for å sjekke at luftmengden og temperaturen er egnet. Begynn med stor avstand og lavt effekttrinn. Tilpass deretter avstanden og effekttrinnet etter behov.

Hvis du ikke er sikker på hva slags materiale du bearbeider eller hvilken virkning varmluften har på materialet, tester du virkningen på et sted som ikke er synlig.

Alle arbeidene i brukseksempelene med unntak av "Fjerne lakk på vindusrammer" kan utføres uten tilbehør. Bruk av de foreslåtte tilbehørsdelene forenkler imidlertid arbeidet og øker kvaliteten på resultatet vesentlig.

Til denne varmluftpistolen kan du bruke alle dysene som leveres som tilbehør fra **Bosch**.

- **Forsiktig ved dyseskift! Ikke berør den varme dysen. La varmluftpistolen avkjøles, og bruk vernehansker når du skifter dyse.** Du kan brenne deg på den varme dysen.

For å avkjøle varmluftpistolen raskere kan du også la den gå en kort stund med den laveste temperaturen som kan stilles inn.

Fjerne lakk / løsne lim (se bilde A)

Sett på det flate munestykket (6). Bruk varmluft på lakken en kort stund for å mykgjøre den, og løft den av med en ren spatel. Langvarig oppvarming forbrenner lakken og gjør den vanskeligere å fjerne.

Mange klebemidler blir myke av varme. Når limet er varmet opp, kan du løsne forbindelser eller fjerne overflødig lim.

Fjerne lakk på vindusrammer (se bilde B)

- **Det er svært viktig å bruke glassbeskyttelsesmunestykket (7).** Ellers er det fare for at glass knuses.

På profilerte flater kan du løfte opp lakken med en passende spatel og børste med en myk stålborste.

Tine vannrør (se bilde C)

- **Før oppvarming må du kontrollere at det faktisk dreier seg om et vannrør.** Det er ofte vanskelig å skille mellom vannrør og gassrør fra utsiden. Gassrør må ikke i noe tilfelle varmes opp.

Sett på vinkelmunnstykket (8). Varm fryste steder fortrinnsvis opp fra avløpet og i retning innløpet.

Varm opp plastrør og forbindelser mellom rørdeler svært forsiktig for å unngå skader.

Forme plastrør (se bilde D)

Sett på reflektormunnstykket (9). Fyll plastrør med sand, og lukk dem på begge sider for å hindre at røret brekker. Varm opp røret forsiktig og jevnt ved å bevege pistolen frem og tilbake på siden.

Sveise plast (se bilde E)

Sett på reduksjonsmunnstykket (12) og sveiseskoen (11). Emnene som skal sveises sammen og sveisestråden (10) må være av samme materiale (f. eks. begge PVC). Sømmen må være ren og fettfri.

Varm sømmen forsiktig opp til den blir myk. Husk at temperaturområdet mellom myk og flytende tilstand er liten på plast.

Tilfør sveisestråden (10), og la den gå inn i spalten, slik at det oppstår en jevn vulst.

Myklodding (se bilde F)

Sett på reduksjonsmunnstykket (12) for punktlodding og reflektormunnstykket (9) for lodding av rør.

Hvis du bruker loddemiddel uten flussmiddel, påfører du loddefett eller loddepasta på loddestedet. Varm opp loddestedet og tilsett loddemiddelet. Loddemiddelet må smelte av emnetemperaturen.

Fjern eventuelt flussmiddelet når loddestedet er avkjølt.

Krympe (se bilde G)

Sett på reflektormunnstykket (9). Bruk en krympeslange (13) med en diameter som passer til emnet. Varm opp krympeslangen jevnt til den ligger tett inntil emnet.

Service og vedlikehold

Vedlikehold og rengjøring

- **Trekk alltid støpselet ut av stikkkontakten før arbeid på varmluftpistolen.**
- **Hold alltid selve varmluftpistolen og ventilasjonsslissene rene, for å kunne arbeide sikkert og effektivt.**

Hvis det er nødvendig å skifte ut tilkoblingsledningen, må dette gjøres av **Bosch** eller godkjente **Bosch**-serviceverksteder, slik at det ikke oppstår fare for sikkerheten.

Kundeservice og kundeveiledning

Kundeservice hjelper deg ved spørsmål om reparasjon og vedlikehold av produktet ditt og reservedelene. Du finner også sprenghesker og informasjon om reservedeler på www.bosch-pt.com

Boschs kundeveilederteam hjelper deg gjerne hvis du har spørsmål om våre produkter og tilbehør.

Ved alle forespørsler og reservedelsbestillinger må du oppgi det 10-sifrede produktnummeret som er angitt på produktets typeskilt.

Norsk

Robert Bosch AS
Postboks 350
1402 Ski
Tel.: 64 87 89 50
Faks: 64 87 89 55

Du finner adresser til andre verksteder på:

www.bosch-pt.com/serviceaddresses

Deponering

Varmluftpistol, tilbehør og emballasje skal leveres til gjenvinning.



Ikke kast varmluftpistolen i husholdningsavfallet!

Bare for land i EU:

I henhold til det europeiske direktivet 2012/19/EU om brukt elektrisk og elektronisk utstyr og tilpasningen av denne til nasjonale lover må varmluftpistoler som ikke lenger kan brukes, samles sortert og leveres til miljøvennlig gjenvinning. Ikke-forskriftsmessig håndtering av elektrisk og elektronisk avfall kan føre til miljø- og helseskader på grunn av eventuelle farlige stoffer.

Suomi

Turvallisuusohjeet



Lue kaikki turvallisuus- ja käyttöohjeet. Turvallisuus- ja käyttöohjeiden noudattamatta jättäminen voi johtaa sähköiskuun, tulipaloon ja/ tai vakavaan loukkaantumiseen.

Säilytä kaikki turvallisuusohjeet ja ohjetiedot tulevaa käyttöä varten.

- **Tätä kuumailmapuhallinta ei ole tarkoitettu lasten eikä fyysisiltä, aistillisilta tai henkisiltä kyvyiltään rajoitteellisten tai puutteellisen**

kokemuksen tai tietämyksen omaavien ihmisten käyttöön. Vähintään 8-vuotiaat lapset sekä fyysisiltä, aistillisilta tai henkisiltä kyvyiltään rajoitteelliset tai puutteellisen kokemuksen tai tietämyksen omaavat henkilöt saavat käyttää tätä kuumailmapuhallinta heidän turvallisuudestaan vastaavan henkilön valvonnassa ja opastuksella. Tämän ohjeen laiminlyönti saattaa johtaa käyttövirheisiin ja tapaturmiin.

- ▶ **Valvo lapsia laitteen käytön, puhdistuksen ja huollon aikana.** Näin saat varmistettua, etteivät lapset leiki kuumailmapuhaltimen kanssa.
- ▶ **Käsittele kuumailmapuhallinta huolellisesti ohjeiden mukaan.** Kuumailmapuhallin kuumenee voimakkaasti käytön yhteydessä, mikä suurentaa palo- ja räjähdysvaaraa.
- ▶ **Noudata erityistä varovaisuutta, kun työskentelet palonarkojen materiaalien lähellä.** Kuuma ilmavirta tai kuuma suutin voi sytyttää polyn tai kaasun.
- ▶ **Älä työskentele kuumailmapuhaltimen kanssa räjähdysvaarallisessa ympäristössä.**
- ▶ **Älä puhalla kuumaa ilmaa liian kauan samaan kohtaan.** Helposti syttyviä kaasuja voi syntyä esimerkiksi muovien, maalien, lakkojen ja muiden vastaavien materiaalien työssä.
- ▶ **Muista, että lämpö voi johtua piilossa oleviin palonarkoihin materiaaleihin ja sytyttää ne.**
- ▶ **Aseta kuumailmapuhallin käytön jälkeen tukevasti työtason päälle ja anna sen jäähtyä täydellisesti, ennen kuin pakkaat sen säilytyslaatikkoon.** Kuuma suutin voi aiheuttaa vaurioita.
- ▶ **Älä anna kuumailmapuhaltimen olla päällä ilman valvontaa.**
- ▶ **Säilytä kuumailmapuhallinta sellaisessa paikassa, jossa se on poissa lasten ulottuvilta.** Älä anna sellaisten ihmisten käyttää kuumailmapuhallinta, jotka eivät osaa käyttää sitä oikein tai jotka eivät ole lukeneet näitä ohjeita. Kuumailmapuhaltimet ovat vaarallisia, jos niitä käyttävät kokemattomat henkilöt.

- ▶ **Älä altista kuumailmapuhallinta sateelle tai kosteudelle.** Veden pääsy kuumailmapuhaltimen sisään aiheuttaa sähköiskuvaaran.
- ▶ **Sähköjohto ei saa käyttää kuumailmapuhaltimen kantamiseen, ripustamiseen tai pistotulpan irrottamiseen pistorasiasta vetämällä sähköjohdosta.** Pidä altista sähköjohtoa kuumuudelle tai öljylle. Vahingoittuneet tai sotkeutuneet sähköjohdot lisäävät sähköiskuvaaraa.
- ▶ **Käytä aina suojalaseja.** Suojalasit vähentävät loukkaantumisvaaraa.
- ▶ **Irrota pistotulppa pistorasiasta, ennen kuin säädät laitetta, vaihdat tarvikkeita tai asetat kuumailmapuhaltimen syrjään.** Tämä varotoimenpide estää kuumailmapuhaltimen tahattoman käynnistymisen.
- ▶ **Tarkasta kuumailmapuhallin, sähköjohto ja pistotulppa ennen jokaista käyttökertaa.** Älä käytä kuumailmapuhallinta, jos siinä on vaurioita. Älä avaa kuumailmapuhallinta itse, vaan anna sen korjaustyö vain valtuutetun sähköasentajan tehtäväksi, joka käyttää huollossa vain alkuperäisiä varaosia. Vialliset kuumailmapuhaltimet, sähköjohdot ja pistotulpat aiheuttavat sähköiskuvaaran.



Tuuleta työpiste tehokkaasti. Työssä syntyvät kaasut ja höyryt ovat usein terveydelle haitallisia.

- ▶ **Käytä suojakäsineitä.** Älä kosketa kuumaa suutinta. Palovammavaara.
- ▶ **Älä suuntaa kuumaa ilmavirtaa ihmisiin tai eläimiin.**
- ▶ **Älä käytä kuumailmapuhallinta hiustenkuivaajana.** Sähkötyökalu puhaltaa huomattavasti kuumempaa ilmaa kuin hiustenkuivaaja.
- ▶ **Varmista, ettei kuumailmapuhaltimeen voi päästä epäpuhtauksia.**
- ▶ **Suuttimen ja työkalun etäisyys toisistaan riippuu työstettävästä materiaalista (metalli, muovi, yms.) ja käyttötavasta.** Tee aina ensin ilmamäärän ja lämpötilan testaus.
- ▶ **Käytä vikavirtasuojakytkintä, jos kuumailmapuhallinta on välttämätöntä käyttää kosteassa ympäristössä.** Vikavirtasuojakytkimen käyttö vähentää sähköiskuvaaraa.
- ▶ **Älä missään tapauksessa käytä kuumailmapuhallinta, jos sen sähköjohto on vioittunut.** Älä kosketa vaurioitunutta sähköjohtoa ja irrota pistotulppa pistorasiasta, jos sähköjohto vaurioituu työn aikana. Viallinen sähköjohto aiheuttaa sähköiskuvaaran.

Tuotteen ja ominaisuuksien kuvaus

Huomioi käyttöohjeiden etuosan kuvat.

Määräystenmukainen käyttö

Tämä kuumailmapuhallin on tarkoitettu muoviosien muovamiseen ja hitsaukseen, maalipintojen poistoon sekä kutistelekujen kuumentamiseen. Se soveltuu myös juotostoihin ja

tinaukseen, liimaliitosten irrotukseen ja vesiputkien sulatukseen.

Kuumailmapuhallin on tarkoitettu kädellä ohjattavaan, valvottuun käyttöön.

Kuvatut osat

Kuvattujen osien numerointi viittaa kuvasivulla olevaan kuumailmapuhaltimen kuvaan.

- (1) Tukipinta
- (2) Käynnistyskytkin ja tehotasot
- (3) Suutin
- (4) Lämpösuoja, irrotettava
- (5) Lämpötilan säädin
- (6) Litteä suutin^{a)}
- (7) Lasinsuojasuutin^{a)}
- (8) Kulmasuutin^{a)}
- (9) Heijastinsuutin^{a)}
- (10) Hitsilanka^{a)}
- (11) Hitsaussuulake^{a)}
- (12) Supistussuutin^{a)}
- (13) Kutisteletku^{a)}

a) **Kuvassa näkyvä tai tekstissä mainittu lisätarvike ei kuulu vakiovarustukseen. Koko tarvikevalikoiman voit katsoa tarvikekuvastostamme.**

Tekniset tiedot

Kuumailmapuhallin	GHG 20-60	
Tuotenumero	3 601 BA6 4..	
Nimellinen ottoteho	W	2 000
Ilmamäärä	l/min	150–300
	l/min	300–500
Lämpötila suutinaukossa ^{A)}	°C	50–630
Lämpötilan mittaustarkkuus	±10 %	
Paino EPTA-Procedure 01:2014 -ohjeiden mukaan	kg	0,55
Suojausluokka	□/II	

A) 20 °C:n ympäristön lämpötilassa

Tiedot koskevat 230 V:n nimellisjännitettä [U]. Tästä poikkeavien jännitteiden ja maakohtaisten mallien yhteydessä nämä tiedot voivat vaihdella.

Arvot voivat vaihdella tuotteen mukaan ja riippuvat käyttö- ja ympäristöolosuhteista. Lisätietoja saat verkkosivuiltamme www.bosch-professional.com/wac.

Melu-/tärinä tiedot

Tyypillinen kuumailmapuhaltimen A-painotettu äänenpaine-taso on alle 70 dB(A).

Tärinän kokonaisarvot a_h (kolmen suunnan vektorisumma) ja epävarmuus K:

$$a_h < 2,5 \text{ m/s}^2, K = 1,5 \text{ m/s}^2.$$

Käyttö

Käyttöönotto

- **Huomioi sähköverkon jännite!** Virtalähteen jännitteen tulee vastata kuumailmapuhaltimen mallikilvessä olevia tietoja.

Savuaminen ensikäytön yhteydessä

Metallipinnat on suojattu korroosiolta tehtaalla levitettyllä pinnoitteella. Tämä suojakerros höyrystyy pois, kun laitetta käytetään ensimmäisen kerran.

Kuumailmapuhaltimen suuttimessa (3) saattaa olla valmistuksessa syntyneitä värjäytymiä. Ne eivät kuitenkaan ole vaurioita eivätkä heikennä kuumailmapuhaltimen toimivuutta.

Käynnistys

Työnnä käynnistyskytkintä (2) ylöspäin.

Sammutus

Työnnä käynnistyskytkintä (2) alaspäin asentoon 0.

- **Anna kuumailmapuhaltimen jäähtyä ennen sammuttamista, jos olet käyttänyt sitä pitkän aikaa korkealla lämpötilalla. Jäähdytys tapahtuu käyttämällä työkalua lyhyen aikaa matalimmassa lämpötila-asennossa.**

Ilmamäärän säätö

Käynnistyskytkimellä (2) voit säätää kummankin käyttöporras-taan ilmamäärää:

Käyttöporras	l/min	°C
I	150–300	50–630
II	300–500	50–630

Vähennä ilmamäärää esimerkiksi sellaisissa töissä, joissa työkalupaleen ympäristö ei saa kuumentua liikaa, tai joissa kevyt työkalupale voisi siirtyä paikaltaan voimakkaan ilmavirran takia.

Lämpötilan säätö

Ilmavirran lämpötilaa voi säätää säätöpyörällä (5).

Säätimen asennot vastaavat seuraavia lämpötila-alueita:

Säätimen asento	Lämpötila (°C)
1	50–80
2	130–160
3	210–240
4	280–310
5	340–370
6	410–440
7	480–510
8	550–580
9	620–630

Säätöpyörän asento 1 soveltuu kuumennetun työkalupaleen jäähdytykseen tai maalipinnan kuivaamiseen. Se soveltuu myös kuumailmapuhaltimen jäähdytykseen ennen moottorin sammuttamista tai käyttösuuttimien vaihtoa.

Työskentelyohjeita

- **Irrota pistotulppa pistorasiasta ennen kaikkia kuumailmapuhaltimen kohdistuvia töitä.**

Huomautus: älä aseta suutinta (3) liian lähelle käsiteltävää työkappaletta. Kuuman ilman pakkautuminen voi aiheuttaa kuumailmapuhaltimen ylikuumenemisen.

Lämpösuojuksen irrotus

Jos työkohte on erittäin ahdas, lämpösuojuksen (4) voi kiertää irti.

- **Varo kuumaa suutinta!** Palovammavaara kasvaa, kun lämpösuojus on irrotettu.

Jos haluat irrottaa tai asentaa lämpösuojan (4), sammuta kuumailmapuhallin ja anna laitteen jäähtyä.

Kuumailmapuhaltimen nopeaa jäähdyttämistä varten voit antaa sen käydä hetken aikaa alimmalla säätölämpötilalla.

Kuumailmapuhaltimen asettaminen syrjään

Kun haluat antaa laitteen jäähtyä tai käyttää kumpaakin kättä muihin töihin, aseta kuumailmapuhallin tukipintojen (1) varaan.

- **Ole erityisen varovainen, kun käsittelet syrjään asetettua kuumailmapuhallinta!** Kuuma suutin tai ilmavirta voi aiheuttaa palovammoja.

Aseta kuumailmapuhallin tasaiselle ja tukevalle alustalle. Varmista, ettei se voi kaatua. Aseta sähköjohto työskentelyalueen ulkopuolelle niin, ettei se voi kaataa tai pudottaa kuumailmapuhallinta.

Kytke kuumailmapuhallin pois päältä ja vedä pistotulppa irti pistorasiasta, jos et käytä kuumailmapuhallinta pitkään aikaan.

Työesimerkkejä (katso kuvat A–G)

Kuvia esimerkkitoista löydät piirrossivuilta.

Suuttimen ja työkappaleen keskinäinen etäisyys tulee valita työstettävän materiaalin (metalli, muovi, yms.) ja käyttötavan mukaan.

Kullekin käyttökohteelle sopivan lämpötilan voi määrittää kokeilemalla.

Tee aina ensin ilmamäärän ja lämpötilan testaus. Aloita suurella etäisyydellä ja matalalla tehotasolla. Säädä etäisyyttä ja tehotasoa tarpeen mukaan.

Jos et ole varma, mitä materiaalia olet työstämässä tai miten kuumuus vaikuttaa kyseiseen materiaaliin, testaa työkalua ensin piilossa olevaan kohtaan.

Voit tehdä kaikkien työesimerkkien tehtävät ilman lisätarvikkeita, lukuun ottamatta "ikkunankarmien maalipinnan poistamista". Suositellut lisätarvikkeet helpottavat kuitenkin työtä ja parantavat työtuloksia.

Tässä kuumailmapuhaltimessa voi käyttää kaikkia saatavilla olevia **Bosch**-suuttimia.

- **Noudata varovaisuutta suuttimien vaihdossa! Älä kosketa kuumaa suutinta. Anna kuumailmapuhaltimen jäähtyä ja käytä vaihdossa työksineitä.** Kuuma suutin voi aiheuttaa palovammoja.

Kuumailmapuhaltimen nopeaa jäähdyttämistä varten voit antaa sen käydä hetken aikaa alimmalla säätölämpötilalla.

Maalipinnan/liiman irrottaminen (katso kuva A)

Asenna litteä suutin (6). Pehmeänä maalipintaa hetken aikaa kuumalla ilmalla ja kaavi se pois puhtaalla lastalla. Pitkäaikainen kuumentaminen polttaa maalin ja vaikeuttaa sen poistamista.

Monet liimat pehmenevät lämmön vaikutuksesta. Kun liima on lämmennyt, voit irrottaa liitokset tai poistaa ylimääräisen liiman.

Ikkunankarmien maalipinnan poistaminen (katso kuva B)

- **Käytä ehdottomasti lasisuojasuutinta (7).** Lasin rikkoutumisvaara.

Profiilipintojen maalipinta kannattaa irrottaa sopivalla lastalla. Loput maalijäänteet voi poistaa pehmeällä teräsharjalla.

Vesiputkien sulatus (katso kuva C)

- **Varmista ennen lämmitystä, että kyse on todellakin vesiputkesta.** Vesiputket ja kaasuputket ovat usein ulkonäöltään identtisiä. Kaasuputkia ei saa missään tapauksessa kuumentaa.

Asenna kulmasuutin (8). Lämmitä jäätyneitä kohtia mieluiten ulostulosta sisäänmeno kohti.

Kuumenna muoviputkia ja putkilitoksia erityisen varovasti, jotta ne eivät vaurioidu.

Muoviputkien muotoileminen (katso kuva D)

Asenna heijastussuutin (9). Täytä muoviputket hiekalla ja sulje ne molemmilta puolilta estääksesi putken taantumisen. Kuumenna putkea varovasti ja tasaisesti liikuttamalla sitä edestakaisin sivusuunnassa.

Muovin hitsaus (katso kuva E)

Asenna supistussuutin (12) ja hitsaussuutin (11). Hitsattavien työkalupaleiden ja hitsilangan (10) tulee olla samaa materiaalia (esim. molemmat PVC:tä). Sauman on oltava puhdas ja rasvaton.

Kuumenna saumakohtaa varoen, kunnes se näyttää taikinaiselta. On muistettava, että lämpötilaero muovin taikinaisuuden ja nestemäisen tilan välillä on erittäin pieni.

Ohjaa hitsilankaa (10) uraan niin, että se muodostaa tasaisen palon.

Pehmeäjuotos (katso kuva F)

Asenna pistemäisten juotosten tekemiseen supistussuutin (12) ja putkien juotostöihin heijastussuutin (9).

Jos käytettävässä tinassa ei ole juoksutetta, sivele juotoskohtaan juotosrasvaa tai juotostahnaa. Lämmitä juotoskohtaa ja syötä tinaa. Tinan tulee sulaa työkalupaleen lämmöllä. Poista tarvittaessa juoksute juotoskohdan jäähdytyä.

Kutistaminen (katso kuva G)

Asenna heijastussuutin (9). Valitse kutisteletkun (13) halkaisija työkalupaleen koon mukaan. Kuumenna kutisteletkua tasaisesti, kunnes se on tiiviisti työkappaletta vasten.

Hoito ja huolto

Huolto ja puhdistus

- **Irrota pistotulppa pistorasista ennen kaikkia kuumailmapuhaltimeen kohdistuvia töitä.**
- **Pidä kuumailmapuhallin ja tuuletusaukot puhtaina, jotta työt sujuvat luotettavasti ja turvallisesti.**

Jos virtajohto täytyy vaihtaa, turvallisuussyistä tämän saa tehdä vain **Bosch** tai valtuutettu **Bosch**-sähkötyökalujen huoltopiste.

Asiakaspalvelu ja käyttöneuvonta

Asiakaspalvelu vastaa tuotteesi korjausta ja huoltoa sekä varaosia koskeviin kysymyksiin. Räjätyskuvat ja varaosatieidot ovat myös verkko-osoitteessa: www.bosch-pt.com

Bosch-käyttöneuvontatiimi vastaa mielellään tuotteita ja tarvikkeita koskeviin kysymyksiin.

Ilmoita kaikissa kyselyissä ja varaosatilauksissa 10-numeroisen tuotenumero, joka on ilmoitettu tuotteen mallikilvessä.

Suomi

Robert Bosch Oy
Bosch-keskushuolto
Pakkalantie 21 A
01510 Vantaa

Voitte tilata varaosat suoraan osoitteesta www.bosch-pt.fi.

Puh.: 0800 98044

Faksi: 010 296 1838

www.bosch-pt.fi

Muut asiakaspalvelun yhteystiedot löydät kohdasta:

www.bosch-pt.com/serviceaddresses

Hävitys

Toimita käytöstä poistetut kuumailmapuhaltimet, lisätarvikkeet ja pakkaukset ympäristöystävälliseen kierrätykseen.



Älä heitä kuumailmapuhaltimia talousjätteisiin!

Koskee vain EU-maita:

Eurooppalaisen käytöstä poistettuja sähkö- ja elektroniikkalaitteita koskevan direktiivin 2012/19/EU ja sitä soveltavan kansallisen lainsäädännön mukaan käyttökelvottomat kuumailmapuhaltimet täytyy kerätä talteen erikseen ja toimittaa kierrätykseen.

Jos käytöstä poistetut sähkö- ja elektroniikkalaitteet hävitetään epäasianmukaisesti, niiden mahdollisesti sisältämät vaaralliset aineet voivat aiheuttaa haittaa ympäristölle ja ihmisten terveydelle.

Ελληνικά

Υποδείξεις ασφαλείας



Διαβάστε όλες τις υποδείξεις ασφαλείας και τις οδηγίες. Η μη τήρηση των υποδείξεων ασφαλείας και των οδηγιών μπορεί να προκαλέσει ηλεκτροπληξία, πυρκαγιά και/ή σοβαρούς τραυματισμούς.

Φυλάξτε όλες τις προειδοποιητικές υποδείξεις και οδηγίες για κάθε μελλοντική χρήση.

- **Αυτό το πιστόλι θερμού αέρα δεν προβλέπεται για χρήση από παιδιά και άτομα με περιορισμένες φυσικές, αισθητήριες ή διανοητικές ικανότητες ή με έλλειψη εμπειρίας και ανεπαρκείς γνώσεις. Αυτό το πιστόλι θερμού αέρα μπορεί να χρησιμοποιηθεί από παιδιά από 8 ετών και πάνω καθώς και από άτομα με περιορισμένες φυσικές, αισθητήριες ή διανοητικές ικανότητες ή με έλλειψη εμπειρίας και ανεπαρκείς γνώσεις, όταν επιβλέπονται από ένα υπεύθυνο για την ασφάλειά τους άτομο ή έχουν από αυτό καθοδηγηθεί σχετικά με την ασφαλή εργασία με το πιστόλι θερμού αέρα και αντιλαμβάνονται τους συνυφασμένους με αυτή κινδύνους. Διαφορετικά υπάρχει κίνδυνος λανθασμένου χειρισμού και τραυματισμού.**
- **Επιβλέπετε τα παιδιά κατά τη χρήση, τον καθαρισμό και τη συντήρηση.** Έτσι εξασφαλίζεται, ότι τα παιδιά δε θα παίξουν με το πιστόλι θερμού αέρα.
- **Χειριστείτε προσεκτικά το πιστόλι θερμού αέρα.** Το πιστόλι θερμού αέρα δημιουργεί μεγάλη θερμότητα,

η οποία οδηγεί σε αυξημένο κίνδυνο πυρκαγιάς και έκρηξης.

- ▶ **Προσέχετε ιδιαίτερα, όταν εργάζεστε κοντά σε εύφλεκτα υλικά.** Το καυτό ρεύμα αέρα ή το καυτό ακροφύσιο μπορούν να αναφλέξουν σκόνη ή αέρια.
- ▶ **Μην εργάζεστε με το πιστόλι θερμού αέρα σε επικίνδυνο για έκρηξη περιβάλλον.**
- ▶ **Μην κατευθύνετε το καυτό ρεύμα αέρα για μεγαλύτερο χρονικό διάστημα στην ίδια θέση.** Εύφλεκτα αέρια μπορούν να δημιουργηθούν π.χ. σε περίπτωση επεξεργασίας συνθετικών υλικών, χρωμάτων, βερνικιών ή παρόμοιων υλικών.
- ▶ **Προσέξτε, ότι η θερμότητα μπορεί να οδηγηθεί σε καλυμμένα εύφλεκτα υλικά και να αναφλέξει.**
- ▶ **Ακουπήστε το πιστόλι θερμού αέρα μετά τη χρήση σταθερά πάνω στην επιφάνεια εναπόθεσης και αφήστε το να κρυώσει εντελώς, πριν το φυλάξετε.** Το καυτό ακροφύσιο μπορεί να προκαλέσει ζημιά.
- ▶ **Μην αφήσετε το ενεργοποιημένο πιστόλι θερμού αέρα χωρίς επίτηρηση.**
- ▶ **Φυλάγετε το μη χρησιμοποιούμενο πιστόλι θερμού αέρα μακριά από παιδιά.** Μην επιτρέψετε τη χρήση του πιστολιού θερμού αέρα σε άτομα που δεν είναι εξοικειωμένα μ' αυτό ή δεν έχουν διαβάσει αυτές τις οδηγίες. Τα πιστόλια θερμού αέρα είναι επικίνδυνα, όταν χρησιμοποιούνται από άπειρα άτομα.
- ▶ **Κρατάτε το πιστόλι θερμού αέρα μακριά από βροχή ή υγρασία.** Η διείσδυση νερού σ' ένα πιστόλι θερμού αέρα αυξάνει τον κίνδυνο ηλεκτροπληξίας.
- ▶ **Μη χρησιμοποιείτε το καλώδιο για να μεταφέρετε ή να αναρτήσετε το πιστόλι θερμού αέρα ή για να τραβήξετε το φως από την πρίζα.** Κρατάτε το καλώδιο μακριά από θερμότητα ή λάδι. Τυχόν χαλασμένα ή μπλεγμένα καλώδια αυξάνουν τον κίνδυνο ηλεκτροπληξίας.
- ▶ **Φοράτε πάντοτε προστατευτικά γυαλιά.** Τα προστατευτικά γυαλιά μειώνουν τον κίνδυνο τραυματισμού.
- ▶ **Τραβήξτε το φως από την πρίζα, προτού εκτελέσετε τυχόν ρυθμίσεις της συσκευής, αλλάξτε εξαρτήματα ή εναποθέσετε το πιστόλι θερμού αέρα.** Αυτά τα μέτρα προφύλαξης εμποδίζουν την αθέλητη εκκίνηση του πιστολιού θερμού αέρα.
- ▶ **Πριν από κάθε χρήση ελέγχετε το πιστόλι θερμού αέρα, το καλώδιο και το φως.** Μη χρησιμοποιείτε το πιστόλι θερμού αέρα, εφόσον διαπιστώσετε ζημιές. **Μην ανοίξετε μόνοι σας το πιστόλι θερμού αέρα και αναθέστε την επισκευή μόνο σε ειδικευμένο τεχνικό προσωπικό και μόνο με γνήσια ανταλλακτικά.** Τα χαλασμένα πιστόλια θερμού αέρα, καλώδια και φως αυξάνουν τον κίνδυνο μιας ηλεκτροπληξίας.



Αερίζετε καλά τη θέση εργασίας σας. Τα δημιουργούμενα κατά την εργασία αέρια και αναθυμιάσεις είναι συχνά επιβλαβή για την υγεία.

- ▶ **Φοράτε προστατευτικά γάντια και μην αγγίζετε το καυτό ακροφύσιο.** Υπάρχει κίνδυνος εγκαύματος.

- ▶ **Μην κατευθύνετε το καυτό ρεύμα αέρα πάνω σε άτομα ή ζώα.**
- ▶ **Μη Χρησιμοποιείτε το πιστόλι θερμού αέρα ως στεγνωτήρα μαλλιών.** Το εξερχόμενο ρεύμα αέρα είναι σημαντικά πιο ζεστό από το αντίστοιχο ενός στεγνωτήρα μαλλιών.
- ▶ **Προσέξτε, να μην περάσει κανένα ξένο σώμα μέσα στο πιστόλι θερμού αέρα.**
- ▶ **Η απόσταση του ακροφυσίου από το επεξεργαζόμενο κομμάτι εξαρτάται από το επεξεργαζόμενο υλικό (μέταλλο, συνθετικό υλικό κλπ.) και από τον τρόπο επεξεργασίας.** Κάνετε πάντοτε πρώτα μια δοκιμή σχετικά με την ποσότητα του αέρα και τη θερμοκρασία.
- ▶ **Όταν η λειτουργία του πιστολιού θερμού αέρα σε υγρό περιβάλλον είναι αναπόφευκτη, τότε χρησιμοποιήστε έναν μικροαυτόματο διακόπτη προστασίας (διακόπτης FI).** Η χρήση ενός μικροαυτόματου διακόπτη προστασίας ελαττώνει τον κίνδυνο ηλεκτροπληξίας.
- ▶ **Μη χρησιμοποιήσετε το πιστόλι θερμού αέρα με χαλασμένο καλώδιο. Μην αγγίζετε το χαλασμένο καλώδιο και βγάλτε το φως από την πρίζα, όταν το καλώδιο υποστεί βλάβη κατά τη διάρκεια της εργασίας.** Τυχόν χαλασμένα καλώδια αυξάνουν τον κίνδυνο ηλεκτροπληξίας.

Περιγραφή προϊόντος και ισχύος

Προσέξτε παρακαλώ τις εικόνες στο μπροστινό μέρος των οδηγιών λειτουργίας.

Χρήση σύμφωνα με τον προορισμό

Το πιστόλι θερμού αέρα προορίζεται για μορφοποίηση και τη συγκόλληση πλαστικών υλικών, την αφαίρεση χρωμάτων καθώς και για το ζέσταμα θερμοσυρρικνούμενων εύκαμπτων σωλήνων. Είναι επίσης κατάλληλο για κόλληση με καλδί και για επικασίερωση, για το λύσιμο συγκολλήσεων καθώς και για το ξεπάγωμα σωλήνων νερού.

Το πιστόλι θερμού αέρα προορίζεται για χειροκίνητη, εποπτευόμενη χρήση.

Απεικονιζόμενα στοιχεία


Η αρίθμηση των απεικονιζόμενων στοιχείων βασίζεται στην απεικόνιση του πιστολιού θερμού αέρα στη σελίδα γραφικών.

- (1) Επιφάνεια απόθεσης
- (2) Διακόπτης On/Off και βαθμίδες ισχύος
- (3) Ακροφύσιο
- (4) Θερμοπροστασία, αφαιρούμενη
- (5) Τροχός ρύθμισης θερμοκρασίας
- (6) Ακροφύσιο επιφανειών^{a)}
- (7) Ακροφύσιο προστασίας γυαλιού^{a)}
- (8) Γωνιακό ακροφύσιο^{a)}
- (9) Ακροφύσιο ανάκλασης^{a)}
- (10) Σύρμα συγκόλλησης^{a)}
- (11) Πέλμα συγκόλλησης^{a)}
- (12) Συστολικό ακροφύσιο^{a)}

(13) Θερμοσυρρικνούμενος εύκαμπτος σωλήνας^{a)}

- a) **Εξαρτήματα που απεικονίζονται ή περιγράφονται δεν περιέχονται στη στάνταρ συσκευασία. Τον πλήρη κατάλογο εξαρτημάτων μπορείτε να τον βρείτε στο πρόγραμμα εξαρτημάτων.**

Τεχνικά στοιχεία

Καμινέτο θερμού αέρα		GHG 20-60	
Κωδικός αριθμός		3 601 BA6 4..	
Όνομαστική ισχύς	W	2.000	
Ποσότητα αέρα	l/min	150–300	
	l/min	300–500	
Θερμοκρασία στην έξοδο του ακροφυσίου ^{b)}	°C	50–630	
Ακρίβεια μέτρησης της θερμοκρασίας		±10 %	
Βάρος κατά EPTA-Procedure 01:2014	kg	0,55	
Κατηγορία προστασίας			

A) στους 20 °C θερμοκρασία περιβάλλοντος
Τα στοιχεία ισχύουν για μια ονομαστική τάση [U] 230 V. Σε περίπτωση που υπάρχουν αποκλίνοσες τάσεις και στις ειδικές για κάθε χώρα εκδόσεις αυτά τα στοιχεία μπορεί να διαφέρουν.

Οι τιμές μπορεί να διαφέρουν ανάλογα με το προϊόν και υπόκεινται σε συνθήκες εφαρμογής καθώς και περιβάλλοντος. Περισσότερες πληροφορίες κάτω από www.bosch-professional.com/wac.

Πληροφορίες θορύβου/κραδασμών

Η Α-σταθμισμένη στάθμη ηχητικής πίεσης του πιστολιού θερμού αέρα είναι τυπικά μικρότερη από **70 dB(A)**.

Συνολικές τιμές ταλαντώσεων a_h (διανυσματικό άθροισμα τριών κατευθύνσεων) και ανασφάλεια K:

$a_h < 2,5 \text{ m/s}^2$, $K = 1,5 \text{ m/s}^2$.

Λειτουργία

Θέση σε λειτουργία

- **Προσέξτε την τάση δικτύου!** Η τάση της πηγής ρεύματος πρέπει να ταυτίζεται με τα στοιχεία πάνω στην πινακίδα τύπου της συσκευής θερμού αέρα.

Δημιουργία καπνού κατά τη θέση σε λειτουργία για πρώτη φορά

Οι μεταλλικές εξωτερικές επιφάνειες από το εργοστάσιο είναι προστατευμένες από τη διάβρωση με μια επίστρωση. Αυτή η προστατευτική επίστρωση εξατμίζεται κατά τη θέση σε λειτουργία για πρώτη φορά.

Στο πιστόλι θερμού αέρα λόγω της διαδικασίας κατασκευής μπορεί να εμφανιστεί αλλαγή του χρώματος στο ακροφύσιο (3). Εδώ δεν πρόκειται για ζημιά, η λειτουργία του πιστολιού θερμού αέρα δεν επηρεάζεται.

Ενεργοποίηση

Σπρώξτε τον διακόπτη On/Off (2) προς τα πάνω.



Απενεργοποίηση

Σπρώξτε τον διακόπτη On/Off (2) προς τα κάτω στη θέση 0.

- **Μετά από εργασίες μεγάλης διάρκειας με υψηλή θερμοκρασία αφήστε το πιστόλι θερμού αέρα να κρυώσει πριν την απενεργοποίηση. Γι' αυτό, αφήστε το, να λειτουργήσει για λίγο χρόνο με τη χαμηλότερη ρυθμιζόμενη θερμοκρασία.**

Ρύθμιση όγκου αέρα

Με τον διακόπτη On/Off (2) μπορείτε να ρυθμίσετε την ποσότητα του αέρα στις δύο βαθμίδες εργασίας:

Βαθμίδα εργασίας	l/min	°C
	150–300	50–630
	300–500	50–630

Ελαττώστε την ποσότητα του αέρα π.χ. τότε, όταν το περιβάλλον ενός επεξεργαζόμενου κομματιού δεν πρέπει να θερμανθεί υπερβολικά ή όταν ένα ελαφρύ επεξεργαζόμενο κομμάτι θα μπορούσε να μεταποτιστεί από το ρεύμα του αέρα.

Ρύθμιση θερμοκρασίας

Με τον τροχίσκο ρύθμισης (5) μπορείτε να ρυθμίσετε τη θερμοκρασία του ρεύματος του αέρα.

Οι σημαδεμένες θέσεις στον τροχό ρύθμισης αντιστοιχούν στις εξής περιοχές θερμοκρασίας:

Θέση τροχού ρύθμισης	Θερμοκρασία σε °C
1	50–80
2	130–160
3	210–240
4	280–310
5	340–370
6	410–440
7	480–510
8	550–580
9	620–630

Η θέση του τροχίσκου ρύθμισης **1** είναι κατάλληλη για την ψύξη ενός ζεστού επεξεργαζόμενου κομματιού ή για το στέγνωμα μπογιάς. Είναι επίσης κατάλληλη, για την ψύξη του πιστολιού θερμού αέρα πριν την εναπόθεση ή πριν την αλλαγή των ακροφυσίων.

Υποδείξεις εργασίας

- **Βγάξτε το φιν από την πρίζα πριν από οποιαδήποτε εργασία στο πιστόλι θερμού αέρα.**

Υπόδειξη: Μη φέρετε το ακροφύσιο (3) πολύ κοντά στο επεξεργαζόμενο κομμάτι. Η δημιουργούμενη συσσώρευση αέρα μπορεί να οδηγήσει σε υπερθέρμανση του πιστολιού θερμού αέρα.

Αφαίρεση της θερμοπροστασίας

Για εργασίες σε ιδιαίτερα στενά σημεία μπορείτε να αφαιρέσετε τη θερμοπροστασία (4), περιστρέφοντάς την.

- **Προσέξτε το καυτό ακροφύσιο!** Κατά την εργασία χωρίς θερμοπροστασία αυξάνει ο κίνδυνος εγκαυμάτων.

Για την αφαίρεση ή την τοποθέτηση της θερμοπροστασίας (4) απενεργοποιήστε το πιστόλι θερμού αέρα και αφήστε το να κρυώσει.

Για τη γρήγορη ψύξη μπορείτε επίσης να λειτουργήσετε το πιστόλι θερμού αέρα για λίγο χρόνο με τη χαμηλότερη ρυθμιζόμενη θερμοκρασία.

Εναπόθεση του πιστολιού θερμού αέρα

Ακουμπήστε το πιστόλι θερμού αέρα πάνω στην επιφάνεια εναπόθεσης **(1)**, για να το αφήσετε να κρυώσει ή για να έχετε και τα δύο χέρια ελεύθερα για εργασία.

► **Εργάζεστε με του ακουμπισμένο κάτω πιστόλι θερμού αέρα ιδιαίτερα προσεκτικά!** Μπορείτε να καίτε στο καυτό ακροφύσιο ή στη ροή καυτού αέρα.

Τοποθετήστε το πιστόλι θερμού αέρα πάνω σε μια επίπεδη, σταθερή επιφάνεια. Βεβαιωθείτε, ότι δεν μπορεί να ανατραπεί. Ασφαλίστε το καλώδιο εκτός της περιοχής της εργασίας σας έτσι, ώστε το πιστόλι θερμού αέρα να μην μπορεί να το ανατραπεί ή να πέσει κάτω.

Απενεργοποιήστε το πιστόλι θερμού αέρα σε περίπτωση μεγαλύτερου χρονικού διαστήματος μη χρήσης και τραβήξτε το φιν από την πρίζα.

Παραδείγματα εργασίας (βλέπε εικόνες A-G)

Οι απεικονίσεις βρίσκονται στις σελίδες με τα γραφικά.

Η απόσταση του ακροφυσίου από το επεξεργαζόμενο κομμάτι εξαρτάται από το επεξεργαζόμενο υλικό (μέταλλο, συνθετικό υλικό κλπ.) και από τον τρόπο επεξεργασίας.

Η ιδανική θερμοκρασία για την εκάστοτε εφαρμογή μπορεί να εξακριβωθεί με δοκιμή στην πράξη.

Κάνετε πάντοτε πρώτα μια δοκιμή σχετικά με την ποσότητα του αέρα και τη θερμοκρασία. Αρχίστε με μια μεγαλύτερη απόσταση και μια χαμηλότερη βαθμίδα ισχύος. Προσαρμόστε μετά την απόσταση και τη βαθμίδα ισχύος σύμφωνα με τις ανάγκες.

Όταν δεν είστε σίγουροι για το υλικό που επεξεργάζεστε ή για το αποτέλεσμα της χρήσης του θερμού αέρα πάνω στο υλικό, τότε δοκιμάστε το αποτέλεσμα σε μια καλυμμένη θέση.

Σε όλα τα παραδείγματα εργασίας, εκτός «Αφαίρεση βερνικιού από τα πλαίσια των παραθύρων», μπορείτε να εργαστείτε χωρίς εξαρτήματα. Όμως, η χρήση των προτεινόμενων εξαρτημάτων απλοποιεί την εργασία και αυξάνει σημαντικά την ποιότητα των αποτελεσμάτων.

Για αυτό το πιστόλι θερμού αέρα μπορείτε να χρησιμοποιήσετε όλα τα ακροφύσια, που είναι στη **Bosch** διαθέσιμα ως εξαρτήματα.

► **Προσοχή κατά την αλλαγή ακροφυσίου! Μην αγγίζετε το καυτό ακροφύσιο. Αφήστε το πιστόλι θερμού αέρα να κρυώσει και φοράτε κατά την αλλαγή προστατευτικά γάντια.** Μπορεί να καίτε στο ακροφύσιο.

Για τη γρήγορη ψύξη μπορείτε επίσης να λειτουργήσετε το πιστόλι θερμού αέρα για λίγο χρόνο με τη χαμηλότερη ρυθμιζόμενη θερμοκρασία.

Αφαίρεση βερνικιού/απομάκρυνση κόλλας (βλέπε εικόνα A)

Τοποθετήστε το ακροφύσιο επιφανειών **(6)**. Μαλακώστε το βερνικι για λίγο με θερμό αέρα και αφαιρέστε το με μια καθαρή σπάτουλα. Η παρατεταμένη έκθεση θερμότητας καίει το βερνικι και δυσκολεύει την αφαίρεσή του.

Πολλές κόλλες μαλακώνουν με τη θερμότητα. Θερμαίνοντας την κόλλα, μπορείτε να διαχωρίσετε τις συνδέσεις ή να αφαιρέσετε την πλεονάζουσα κόλλα.

Αφαίρεση βερνικιού από τα πλαίσια των παραθύρων (βλέπε εικόνα B)

► **Χρησιμοποιείτε οπωσδήποτε το ακροφύσιο προστασίας γυαλιού (7).** Υπάρχει κίνδυνος θραύσης γυαλιού.

Από επιφάνειες με προφίλ πρέπει να ανασηκώσετε το βερνικι με μια κατάλληλη σπάτουλα και ακολούθως να βουρτσίζετε με μια μαλακή βούρτσα.

Ξεπάγωμα των σωλήνων νερού (βλέπε εικόνα C)

► **Πριν τη θέρμανση ελέγξτε, εάν πραγματικά πρόκειται για έναν σωλήνα νερού.** Συχνά οι σωλήνες νερού δε διαφέρουν εξωτερικά από τους αγωγούς αερίου. Δεν επιτρέπεται σε καμιά περίπτωση το ζέσταμα αγωγών αερίου.

Τοποθετήστε το γωνιακό ακροφύσιο **(8)**. Θερμαίνετε τις παγωμένες περιοχές κατά προτίμηση από την έξοδο προς την είσοδο.

Προσέχετε ιδιαίτερα, όταν θερμαίνεται πλαστικούς σωλήνες ή συνδέσεις μεταξύ σωλήνων για να αποφύγετε ενδεχόμενες ζημιές.

Διαμόρφωση πλαστικών σωλήνων (βλέπε εικόνα D)

Τοποθετήστε το ακροφύσιο ανάκλασης **(9)**. Γεμίστε τους πλαστικούς σωλήνες με άμμο και κλείστε τους και στις δύο πλευρές, για να αποφύγετε το τσάκισμα του σωλήνα. Θερμαίνετε τον σωλήνα προσεκτικά και ομοιόμορφα με μια πλάγια πέρα δώθε κίνηση.

Συγκόλληση πλαστικών (βλέπε εικόνα E)

Τοποθετήστε το συστολικό ακροφύσιο **(12)** και το πέλμα συγκόλλησης **(11)**. Τα προς συγκόλληση επεξεργαζόμενα κομμάτια και το σύρμα συγκόλλησης **(10)** να είναι από το ίδιο υλικό (π.χ. και τα δύο PVC). Η ραφή πρέπει να είναι καθαρή και χωρίς λάδια ή λίπη.

Ζεσταίνετε προσεκτικά τη θέση συγκόλλησης μέχρι να αποκτήσει μορφή ζύμης. Να έχετε υπόψη σας, ότι η περιοχή θερμοκρασία μεταξύ ζυμοειδούς και υγρής κατάστασης ενός πλαστικού υλικού είναι ελάχιστη.

Οδηγήστε το σύρμα συγκόλλησης **(10)** και αφήστε το να περάσει μέσα στη σχισμή, έτσι ώστε να δημιουργηθεί μια ομοιόμορφη ραφή.

Κασσιτεροκόλληση (βλέπε εικόνα F)

Για σημειακές συγκολλήσεις τοποθετήστε το συστολικό ακροφύσιο **(12)**, για τη συγκόλληση σωλήνων το ακροφύσιο ανάκλασης **(9)**.

Σε περίπτωση που χρησιμοποιείτε καλά χωρίς συλλίπασμα, τότε να επαλείψετε τη θέση συγκόλλησης με λίπος ή πάστα συγκόλλησης. Θερμαίνετε το σημείο συγκόλλησης και ακουμπήστε τώρα το καλάδι. Το καλάδι πρέπει να λιώσει από τη θερμοκρασία του υπό κατεργασία τεμαχίου.

Αν χρειαστεί, καθαρίστε την θέση συγκόλλησης από το περίσσιο συλλίπασμα.

Συρρικνωση (βλέπε εικόνα G)

Τοποθετήστε το ακροφύσιο ανάκλασης **(9)**. Επιλέξτε τη διάμετρο του θερμοσυρρικνούμενου σωλήνα **(13)** ανάλογα με το

επεξεργαζόμενο κομμάτι. Θερμάνετε τον θερμοσυρρικνούμενο σωλήνα ομοιόμορφα, μέχρι να ακουμπά σφιχτά πάνω στο επεξεργαζόμενο κομμάτι.

Συντήρηση και σέρβις

Συντήρηση και καθαρισμός

- Βγάζετε το φιν από την πρίζα πριν από οποιαδήποτε εργασία στο πιστόλι θερμού αέρα.
- Διατηρείτε το πιστόλι θερμού αέρα και τις σχισμές αερισμού πάντοτε σε καθαρή κατάσταση για να μπορείτε να εργάζεστε καλά και με ασφάλεια.

Μια τυχόν αναγκαία αντικατάσταση του ηλεκτρικού καλωδίου πρέπει να διεξαχθεί από τη **Bosch** ή από ένα εξουσιοδοτημένο κέντρο σέρβις για ηλεκτρικά εργαλεία της **Bosch**, για να αποφευχθεί έτσι κάθε κίνδυνος της ασφάλειας.

Εξυπηρέτηση πελατών και συμβουλές εφαρμογής

Η υπηρεσία εξυπηρέτησης πελατών απαντά στις ερωτήσεις σας σχετικά με την επισκευή και τη συντήρηση του προϊόντος σας καθώς και για τα αντίστοιχα ανταλλακτικά. Σχέδια συναρμολόγησης και πληροφορίες για τα ανταλλακτικά θα βρείτε επίσης κάτω από:

www.bosch-pt.com

Η ομάδα παροχής συμβουλών της Bosch απαντά ευχαρίστως τις ερωτήσεις σας για τα προϊόντα μας και τα εξαρτήματά τους. Δώστε σε όλες τις ερωτήσεις και παραγγελίες ανταλλακτικών οπωσδήποτε το 10ψήφιο κωδικό αριθμό σύμφωνο με την πινακίδα τύπου του προϊόντος.

Ελλάδα

Robert Bosch A.E.
Ερχειάς 37
19400 Κορωπί – Αθήνα
Τηλ.: 210 5701258
Φαξ: 210 5701283
Email: pt@gr.bosch.com
www.bosch.com
www.bosch-pt.gr

Περαιτέρω διευθύνσεις σέρβις θα βρείτε στην ηλεκτρονική διεύθυνση:

www.bosch-pt.com/serviceaddresses

Απόσυρση

Το πιστόλι θερμού αέρα, τα εξάρτημα και η συσκευασία πρέπει να ανακυκλώνονται με τρόπο φιλικό προς το περιβάλλον.



Μην ρίχνετε το πιστόλι θερμού αέρα στα οικιακά απορρίμματα!

Μόνο για χώρες της ΕΕ:

Σύμφωνα με την Ευρωπαϊκή Οδηγία 2012/19/ΕΕ σχετικά με τις παλιές ηλεκτρικές και ηλεκτρονικές συσκευές και τη μεταφορά της οδηγίας αυτής σε εθνικό δίκαιο πρέπει τα μη χρησιμοποιούμενα πλέον πιστόλια θερμού αέρα να συλλέγονται ξε-

χωριστά για να ανακυκλωθούν με τρόπο φιλικό προς το περιβάλλον.

Σε περίπτωση μη ενδεδειγμένης απόσυρσης οι ηλεκτρικές και ηλεκτρονικές συσκευές λόγω ενδεχομένης παρουσίας επικίνδυνων ουσιών μπορούν να έχουν επιβλαβείς επιπτώσεις στο περιβάλλον και στην ανθρώπινη υγεία.

Türkçe

Güvenlik talimatı



Bütün güvenlik talimatını ve uyarıları okuyun. Güvenlik talimatlarına ve uyarılara uyulmadığı takdirde elektrik çarpmasına, yangına ve/veya ciddi yaralanmalara neden

olunabilir.

Bütün uyarıları ve talimat hükümlerini ileride kullanmak üzere saklayın.

- **Bu sıcak hava fanı çocukların ve fiziksel, duyuşsal veya zihinsel yetenekleri sınırlı veya yeterli deneyim ve bilgisi olmayan kişilerin kullanması için tasarlanmamıştır. Bu sıcak hava fanı 8 yaşından itibaren çocuklar ve fiziksel, duyuşsal veya zihinsel yetenekleri sınırlı ve yeterli deneyim ve bilgiye sahip olmayan kişiler tarafından ancak güvenliklerinden sorumlu bir kişinin denetimi altında veya sıcak hava fanının güvenli kullanımı hakkında aydınlatıldıkları ve bu kullanıma bağılı tehlikeleri kavradıkları takdirde kullanılabilir.** Aksi takdirde hatalı kullanım ve yaralanma tehlikesi vardır.
- **Kullanım, temizlik ve bakım işlemleri esnasında çocuklara göz kulak olun.** Bu yolla çocukların sıcak hava aleti ile oynamasını önlersiniz.

► Sıcak hava fanını dikkatli ve özenli kullanın. Bu sıcak hava fanını yangın veya patlama tehlikesi yaratan yüksek ısı oluşturur.

- **Yanıcı malzemeler yakınında çalışırken özellikle dikkatli olun.** Kızgın hava akımı veya kızgın meme toz veya gazları tutuşturabilir.
- **Sıcak hava fanı ile patlama tehlikesi olan ortamlarda çalışmayın.**
- **Sıcak hava akımını uzun süre aynı yere doğrultmayın.** Örneğin plastikleri, boyaları, cilaları veya benzeri malzemeleri işlerken kolay alevlenir gazlar ortaya çıkabilir.
- **Isının görünmeyen yanıcı malzemeler tarafından iletilebileceğini ve bunların alevlenebileceğini dikkate alın.**
- **İşiniz bittikten sonra sıcak hava fanını güvenli biçimde bırakın ve saklamak üzere kaldırmadan önce yerleştirme yüzeyleri üzerine tam olarak soğumasını bekleyin.** Kızgın nozül hasara neden olabilir.
- **Çalışır durumdaki sıcak hava fanını denetiminiz dışında bırakıp gitmeyin.**
- **Kullanılmayan sıcak hava fanlarını, çocukların ulaşamayacağı bir yerde muhafaza edin. Bu sıcak hava fanını tanımayan veya bu güvenlik talimatını okumayan kişilerin aleti kullanmasına izin vermeyin.** Deneyimsiz kişiler tarafından kullanıldıklarında sıcak hava fanları tehlikelidir.
- **Sıcak hava fanını yağmura ve neme karşı koruyun.** Sıcak hava fanının içine su sızması elektrik çarpması riskini artırır.
- **Sıcak hava fanını taşımak, asmak veya fişi prizden çekmek için kabloyu kullanmayın.** Kabloyu ısıya ve yağa karşı koruyun. Hasarlı veya dolaşmış kablo elektrik çarpması tehlikesini artırır.
- **Daima koruyucu gözlük kullanın.** Koruyucu gözlük yaralanma riskini azaltır.
- **Aletin kendinde ayarlama işlemleri yapmadan, aksesuar parçalarını değiştirmeden veya sıcak hava fanını kaldırmadan önce fişi prizden çekin.** Bu önlem sıcak hava fanının istenmeden çalışmasını önler.
- **Her kullanımdan önce sıcak hava fanını, kabloyu ve fişi kontrol edin. Hasar tespit edecek olursanız sıcak hava fanını kullanmayın. Sıcak hava fanını kendiniz açmayın ve orijinal yedek parça kullanmak koşulu ile sadece kalifiye uzman personele onartın.** Hasarlı sıcak hava fanı, kablo ve fiş elektrik çarpması riskini artırır.



Çalışma yerinizi iyi havalandırın. Çalışma esnasında ortaya çıkan gaz ve buharlar genellikle sağlığa zararlıdır.

- **Koruyucu iş eldivenleri kullanın ve kızgın memeye dokunmayın.** Yanma tehlikesi vardır.

- **Sıcak hava akımını başkalarına veya hayvanlara doğrultmayın.**
- **Bu sıcak hava fanını saç kurutma makinesi olarak kullanmayın.** Aletten çıkan hava akımı saç kurutma makinelerinden çıkan hava akımından çok daha sıcaktır.
- **Sıcak hava fanının içine yabancı nesnelere kaçmamasına dikkat edin.**
- **Memenin (nozulun) iş parçasına mesafesi, işlenen malzemeye (metal, plastik vb.) ve amaçlanan işlem türüne bağlıdır.** Çalışmaya başlamadan önce her defasında hava miktarı ve sıcaklık açısından bir test yapın.
- **Sıcak hava fanının nemli ortamlarda kullanılması zorunlu ise kaçak akım koruma şalteri kullanın.** Kaçak akım koruma şalterinin kullanımı elektrik çarpması tehlikesini azaltır.
- **Sıcak hava fanını hasarlı kablo ile kullanmayın. Hasar gören kabloya dokunmayın ve çalışma esnasında kablo hasar göreceği olursa fişi prizden çekin.** Hasarlı kablolar elektrik çarpması tehlikesini artırır.

Ürün ve performans açıklaması

Lütfen kullanma kılavuzunun ön kısmındaki resimlere dikkat edin.

Usulüne uygun kullanım

Bu sıcak hava fanı; plastiklerin biçimlendirilmesi ve kaynaklanması, eski boyaların kazınması ve büzme hortumlarının ısıtılması için geliştirilmiştir. Bu alet aynı zamanda lehimleme ve kalaylama, yapışkan bağlantıların çözülmesi ve su borularının ısıtılmasına da uygundur. Sıcak hava fanı elle kumandalı, gözetim altında kullanım için tasarlanmıştır.

Şekli gösterilen elemanlar

Şekli gösterilen elemanların numaraları ile grafik sayfasındaki sıcak hava fanı resmindeki numaralar aynıdır.

- (1) Yerleştirme yüzeyi
- (2) Açma/kapama şalteri ve güç kademeleri
- (3) Meme
- (4) Isı emniyeti, çıkarılabilir
- (5) Sıcaklık ayar düğmesi
- (6) Yüzey memesi^{a)}
- (7) Cam koruma memesi^{a)}
- (8) Köşe memesi^{a)}
- (9) Reflektör memesi^{a)}
- (10) Kaynak teli^{a)}
- (11) Kaynak pabucu^{a)}
- (12) Redüktör memesi^{a)}
- (13) Büzme hortumu^{a)}

a) Şekli gösterilen veya tanımlanan aksesuar standart teslimat kapsamında değildir. Aksesuarın tümünü aksesuar programımızda bulabilirsiniz.

Teknik veriler

Sıcak hava fanı	GHG 20-60	
Malzeme numarası	3 601 BA6 4..	
Giriş gücü	W	2000
Hava miktarı	l/dak	150–300
	l/dak	300–500
Meme çıkışındaki sıcaklık ^{A)}	°C	50–630
Sıcaklık ölçüm hassasiyeti	±%10	
EPTA-Procedure 01:2014 uyarınca ağırlık	kg	0,55
Koruma sınıfı	□/II	

A) 20°C ortam sıcaklığında

Veriler 230V'luk bir anma gerilimi [U] için geçerlidir. Farklı gerilimlerde ve farklı ülkelere özgü tiplerde bu veriler değişebilir.

Değerler ürüne bağlı olarak değişebilir ve uygulama ve çevre koşullarına tabidir. Daha fazla bilgi için: www.bosch-professional.com/wac.

Gürültü/Titreşim bilgisi

Sıcak hava fanının A ağırlıklı ses basıncı seviyesi tipik olarak **70 dB(A)**'dan küçüktür.

Toplam titreşim değerleri a_h (üç yönün vektör toplamı) ve tolerans K:

$$a_h < 2,5 \text{ m/sn}^2, K = 1,5 \text{ m/sn}^2.$$

Çalışma**Çalıştırma**

- **Şebeke gerilimine dikkat edin!** Akım kaynağının gerilimi sıcak hava fanının tip etiketinde belirtilen verilere uygun olmalıdır.

İlk çalıştırmada duman oluşumu

Metal yüzeyler fabrika tarafında bir kaplama ile korozyona karşı korumalı hale getirilmiştir. Bu koruma katmanı ilk işleme alma sırasında buharlaşır.

Sıcak hava fanının üretim sürecinden dolayı memede **(3)** renk solmaları meydana gelebilir. Burada, sıcak hava fanının çalışmasını etkileyecek hasarlar söz konusu değildir.

Açma

Açma/kapama şalterini **(2)** yukarı doğru itin.

Enerjiden tasarruf etmek için elektrikli el aletini sadece kullandığınızda açın.

Kapama

Açma/kapama şalterini **(2)** aşağı doğru **0** konumuna itin.

- **Uzun süre yüksek sıcaklıklarda çalıştıktan sonra sıcak hava fanını kapatmadan önce soğumasını bekleyin. Bu amaçla aleti ayarlanabilir en düşük sıcaklıkla kısa süre çalıştırın.**

Hava miktarını ayarlama

Açma/kapama şalteri **(2)** ile hava miktarını iki çalışma kademesinde ayarlayabilirsiniz:

Çalışma kademesi	l/dak	°C
I	150–300	50–630
II	300–500	50–630

Örneğin bir iş parçasının çevresinin çok fazla ısıtılmaması gerektiğinde veya hafif bir iş parçası hava akımı nedeniyle sürüklenecek durumdaysa hava miktarını düşürün.

Sıcaklığın ayarlanması

Ayar düğmesi **(5)** ile hava akımının sıcaklığını ayarlayabilirsiniz.

İşaretili bulunan ayar düğmesi pozisyonları aşağıdaki sıcaklık aralıklarına aittir:

Ayar düğmesi pozisyonu	°C cinsinden sıcaklık
1	50–80
2	130–160
3	210–240
4	280–310
5	340–370
6	410–440
7	480–510
8	550–580
9	620–630

Ayar düğmesi pozisyonu **1** ısınan bir iş parçasının soğutulmasına veya boyaların kurutulmasına uygundur. Bu kademe ayrıca sıcak hava fanını elden bırakmadan veya nozulü değiştirmeden önce aleti soğutmaya da uygundur.

Çalışırken dikkat edilecek hususlar

- **Sıcak hava fanında bir çalışma yapmadan önce her zaman fişi prizden çekin.**

Not: Memeyi **(3)** işlenecek iş parçasına çok yaklaştırmayın. Oluşan hava birikimi sıcak hava fanının aşırı ısınmasına neden olabilir.

Isı korumasını kaldırın

Özellikle dar yerlerde çalışmak için ısı korumasını **(4)** çevirerek çıkarabilirsiniz.

- **Sıcak memeye dikkat edin!** Isı koruması olmadan çalışırken, yanma riski yüksektir.

Isı emniyetini **(4)** çıkarmak veya takmak için sıcak hava fanını kapatın ve soğumaya bırakın.

Daha hızlı soğutmak için, sıcak hava fanını ayarlanabilir en düşük sıcaklıkta da çalışmaya bırakabilirsiniz.

Sıcak hava fanının bırakılması

Sıcak hava fanını soğumaya bırakmak için veya her iki elinizle çalışmak için yerleştirme yüzeylerine **(1)** bırakın.

- **Bırakılan sıcak hava fanıyla çalışırken çok dikkatli olun!** Sıcak meme veya sıcak hava akımı nedeniyle yanma tehlikesi vardır.

Sıcak hava fanını düz, sabit bir yüzeye konumlandırın. Devrilmeyeceğinden emin olun. Çalışma alanınızın dışındaki kabloyu, sıcak hava fanını devirmeyecek veya aşağı çekmeyecek şekilde emniyete alın.

Sıcak hava fanını uzun süre kullanmayacaksınız fişten çekin.

Çalışma örnekleri (bkz. resimler A-G)

Çalışma örneklerinin çizimleri grafik sayfalarında bulunabilir. Memenin iş parçasına mesafesi, işlenen malzemeye (metal, plastik vb.) ve amaçlanan işlem türüne bağlıdır. Yaptığınız işe uygun optimum sıcaklığı deneyerek bulabilirsiniz.

Çalışmaya başlamadan önce her defasında hava miktarı ve sıcaklık açısından bir test yapın. Çalışmaya büyük bir mesafe ve düşük bir güç kademesi ile başlayın. Daha sonra ısıya ve güç kademesini ihtiyacınıza göre ayarlayın.

Hangi malzemeyi işlediğinizden veya sıcak havanın malzemeye olan etkisinden emin değilseniz, aletin etkisini güvenli bir yerde test edin.

"Boyayı pencere çerçevesinden çıkarmak" dışındaki tüm çalışma örneklerinde aksesuar olmadan çalışabilirsiniz. Bununla birlikte, önerilen aksesuarların kullanımı işi basitleştirir ve sonucun kalitesini önemli ölçüde artırır. Bu sıcak hava fanı için **Bosch** tarafından aksesuar olarak sunulan tüm memeleri kullanabilirsiniz.

- **Meme değişimi sırasında dikkat! Sıcak memeye dokunmayın. Sıcak hava fanını soğumaya bırakın ve değişim sırasında koruyucu eldiven kullanın.** Sıcak meme nedeniyle yanma tehlikesi vardır.

Daha hızlı soğutmak için, sıcak hava fanını ayarlanabilir en düşük sıcaklıkta da çalışmaya bırakabilirsiniz.

Verniğin çıkarılması/yapıştırıcının çözülmesi (bkz. resim A)

Yüzey memesini (6) takın. Verniği sıcak hava ile kısa bir süre yumuşatın ve temiz bir spatula ile kaldırın. Uzun süre ısıya maruz kalmak verniği yakar ve sökülmesini zorlaştırır.

Birçok yapıştırıcı ısıya maruz kaldığında yumuşar. Yapıştırıcı ısıtıldığında, ek yerlerini ayırabilir veya fazla yapıştırıcıyı çıkarabilirsiniz.

Boyayı pencere çerçevesinden çıkarmak (bkz. resim B)

- **Cam koruma memesini (7) kullandığınızdan emin olun.** Cam kırılması riski vardır.

Profile göre şekillendirilmiş yüzeylerde, boyayı uygun bir spatula ile kaldırabilir ve yumuşak tel fırça ile fırçalayabilirsiniz.

Su borularındaki buzu çözdürmek (bkz. resim C)

- **Isıtma işleminden önce, bunun aslında bir su borusu olup olmadığını kontrol edin.** Su boruları genellikle gaz borularından dışarıdan ayırt edilemez. Gaz boruları asla ısıtılmamalıdır.

Köşe memesini (8) takın. Donmuş alanları tercihen çıkıştan girişe doğru ısıtın.

Hasarı önlemek için plastik boruları ve boru bölümleri arasındaki bağlantıları ısıtırken özel dikkat gösterin.

Plastik boruları biçimlendirmek (bkz. resim D)

Reflektör memesini (9) takın. Plastik boruları kumla doldurun ve borunun bükülmesini önlemek için her iki tarafı

da kapatın. Boruyu dikkatlice ve eşit bir şekilde ileri geri hareket ettirerek ısıtın.

Plastiklerin kaynaklanması (bkz. resim E)

Redüktör memesini (12) ve kaynak pabucunu (11) takın. Kaynak yapılacak iş parçaları ve kaynak çubuğu (10) aynı malzemeden yapılmış olmalıdır (örn. her ikisi de PVC). Kaynak yeri temiz ve yağsız olmalıdır.

Kaynak yerini yumuşayınca kadar dikkatlice ısıtın. Plastiklerin yumuşak durumlarıyla akıcı durumları arasındaki sıcaklık aralığının çok küçük olduğunu unutmayın.

Kaynak telini (10) sürün ve düzgün bir çıkıntı oluşuncaya kadar yarışı doldurun.

Yumuşak lehim (bkz. resim F)

Nokta lehimleme için redüktör memesi (12), boruları lehimleme için reflektör memesi (9) takın.

Akıcı maddesiz lehim teli kullanıyorsanız lehimleme yerine lehim yağı veya lehim pastası sürün. Lehim noktasını ısıtın ve lehim uygulayın. Lehim teli iş parçası sıcaklığı ile erimelidir. Gerektiğinde soğumadan sonra lehim yerinden akıcı maddeyi temizleyin.

Büzme (bkz. resim G)

Reflektör memesini (9) takın. İş parçasına uyacak şekilde büzülmeli boru (13) çapını seçin. Büzülmeli boruyu iş parçasına sıkıca oturana kadar eşit şekilde ısıtın.

Bakım ve servis

Bakım ve temizlik

- **Sıcak hava fanında bir çalışma yapmadan önce her zaman fişi prizden çekin.**
- **İyi ve güvenli çalışabilmek için sıcak hava fanını ve havalandırma aralıklarını temiz tutun.**

Bağlantı kablosunun değiştirilmesi gerekli ise, güvenlik nedenlerinden dolayı bu tertibat **Bosch**'den veya **Bosch** elektrikli el aletleri yetkili servisinden temin edilmelidir.

Müşteri servisi ve uygulama danışmanlığı

Müşteri servisleri ürününüzün onarım ve bakımı ile yedek parçalarına ait sorularınızı yanıtladınır. Tehlike işaretlerini ve yedek parçalara ait bilgileri şu sayfada da bulabilirsiniz: www.bosch-pt.com

Bosch uygulama danışma ekibi ürünlerimiz ve aksesuarları hakkındaki sorularınızda sizlere memnuniyetle yardımcı olur.

Bütün başvuru ve yedek parça siparişlerinizde ürünün tip etiketi üzerindeki 10 haneli malzeme numarasını mutlaka belirtin.

Türkiye

Marmara Elektrikli El Aletleri Servis Hizmetleri Sanayi ve Ticaret Ltd. Şti.

Tersane cd. Zencefil Sok.No:6 Karaköy

Beyoğlu / İstanbul

Tel.: +90 212 2974320

Fax: +90 212 2507200

E-mail: info@marmarabps.com

Bağrıaçıklar Oto Elektrik
Motorlu Sanayi Çarşısı Doğruer Sk. No:9
Selçuklu / Konya
Tel.: +90 332 2354576
Tel.: +90 332 2331952
Fax: +90 332 2363492
E-mail: bagriaciklarotoelektrik@gmail.com
Akgül Motor Bobinaj San. Ve Tic. Ltd. Şti
Alaaddinbey Mahallesi 637. Sokak No:48/C
Nilüfer / Bursa
Tel: +90 224 443 54 24
Fax: +90 224 271 00 86
E-mail: info@akgulbobinaj.com

Ankaralı Elektrik
Eski Sanayi Bölgesi 3. Cad. No: 43
Kocasinan / KAYSERİ
Tel.: +90 352 3364216
Tel.: +90 352 3206241
Fax: +90 352 3206242
E-mail: gunay@ankarali.com.tr

Asal Bobinaj
Eski Sanayi Sitesi Barbaros Cad. No: 24/C
Canik / Samsun
Tel.: +90 362 2289090
Fax: +90 362 2289090
E-mail: bpsasalbobinaj@hotmail.com

Aygem Elektrik Makine Sanayi ve Tic. Ltd. Şti.
10021 Sok. No: 11 AOSB
Çiğli / İzmir
Tel.: +90232 3768074
Fax: +90 232 3768075
E-mail: boschservis@aygem.com.tr

Bakırcıoğlu Elektrik Makine Hırdavat İnşaat Nakliyat Sanayi
ve Ticaret Ltd. Şti.
Karaağaç Mah. Sümerbank Cad. No:18/4
Merkez / Erzincan
Tel.: +90 446 2230959
Fax: +90 446 2240132
E-mail: bilgi@korfezelektrik.com.tr

Bosch Sanayi ve Ticaret A.Ş.
Elektrikli El Aletleri
Aydınevler Mah. İnönü Cad. No: 20
Küçükyalı Ofis Park A Blok
34854 Maltepe-İstanbul
Tel.: 444 80 10
Fax: +90 216 432 00 82
E-mail: iletisim@bosch.com.tr
www.bosch.com.tr

Bulsan Elektrik
İstanbul Cad. Devrez Sok. İstanbul Çarşısı
No: 48/29 İskitler
Ulus / Ankar
Tel.: +90 312 3415142
Tel.: +90 312 3410302
Fax: +90 312 3410203
E-mail: bulsanbobinaj@gmail.com
Çözüm Bobinaj
Küsget San.Sit.A Blok 11Nolu Cd.No:49/A

Şehitkamil/Gaziantep
Tel.: +90 342 2351507
Fax: +90 342 2351508
E-mail: cozumbobinaj2@hotmail.com
Onarım Bobinaj
Raif Paşa Caddesi Çay Mahallesi No:67
İskenderun / HATAY
Tel:+90 326 613 75 46
E-mail: onarim_bobinaj31@mynet.com

Faz Makine Bobinaj
Cumhuriyet Mah. Sanayi Sitesi Motor
İşleri Bölümü 663 Sk. No:18
Murat Paşa / Antalya
Tel.: +90 242 3465876
Tel.: +90 242 3462885
Fax: +90 242 3341980
E-mail: info@fazmakina.com.tr

Günşah Otomotiv Elektrik Endüstriyel Yapı Malzemeleri San
ve Tic. Ltd. Şti
Beylikdüzü Sanayi Sit. No: 210
Beylikdüzü / İstanbul
Tel.: +90 212 8720066
Fax: +90 212 8724111
E-mail: gunsaelektrik@ttmail.com
Sezmen Bobinaj Elektrikli El Aletleri İmalatı San ve Tic. Ltd.
Şti.

Ege İş Merkezi 1201/4 Sok. No: 4/B
Yenişehir / İzmir
Tel.: +90 232 4571465
Tel.: +90 232 4584480
Fax: +90 232 4573719
E-mail: info@sezmenbobinaj.com.tr

Üstündağ Bobinaj ve Soğutma Sanayi
Nusretiye Mah. Boyacılar Aralığı No: 9
Çorlu / Tekirdağ
Tel.: +90 282 6512884
Fax: +90 282 6521966
E-mail: info@ustundagsogutma.com

İŞIKLAR ELEKTRİK BOBİNAJ
Karasoku Mahallesi 28028. Sokak No:20/A
Merkez / ADANA
Tel.: +90 322 359 97 10 - 352 13 79
Fax: +90 322 359 13 23
E-mail: isiklar@isiklarelektrik.com

Diğer servis adreslerini şurada bulabilirsiniz:

www.bosch-pt.com/serviceaddresses

Tasfiye

Sıcak hava fanı, aksesuarlar ve ambalaj malzemeleri çevre dostu bir geri dönüşüm merkezine gönderilmelidir.

Sıcak hava fanını evsel çöplerin içine atmayın!



Sadece AB ülkeleri için:

Eski elektrikli el aletleri ve elektronik aletlere ilişkin 2012/19/EU sayılı Avrupa Birliği yönetmeliği ve bunların tek tek ülkelerin hukuklarına uyarlanması uyarınca, kullanım ömrünü tamamlamış sıcak hava fanları ayrı ayrı toplanmak ve çevre dostu bir yöntemle tasfiye edilmek üzere yeniden kazanım merkezlerine gönderilmek zorundadır.

Atık elektrikli ve elektronik ekipmanlar uygun şekilde imha edilmezse olası tehlikeli maddelerin varlığı nedeniyle çevre ve insan sağlığı üzerinde zararlı etkileri olabilir.

Polski**Wskazówki bezpieczeństwa**

Należy przeczytać wszystkie wskazówki dotyczące bezpieczeństwa i zalecenia. Nieprzestrzeganie wskazówek dotyczących bezpieczeństwa i zaleceń może doprowadzić do

porażenia prądem elektrycznym, pożaru i/lub poważnych obrażeń ciała.

Należy starannie przechowywać wszystkie wskazówki dotyczące bezpieczeństwa i zalecenia dla dalszego zastosowania.

► **Opalarka nie jest przeznaczona do użytkowania przez dzieci oraz osoby o ograniczonych funkcjach fizycznych, sensorycznych lub umysłowych, ani przez osoby nieposiadające doświadczenia i/lub odpowiedniej wiedzy. Opalarka może być obsługiwana przez dzieci powyżej 8 lat, osoby o ograniczonych funkcjach fizycznych, sensorycznych lub umysłowych, a także osoby nieposiadające doświadczenia i/lub odpowiedniej wiedzy, jeżeli znajdują się one pod nadzorem osoby odpowiedzialnej za ich bezpieczeństwo, lub osoby te zostały poinstruowane, jak należy bezpiecznie posługiwać się opalarką i rozumieją związane z tym niebez-**

pieczeństwa. W przeciwnym wypadku istnieje niebezpieczeństwo niewłaściwej obsługi, a także ryzyko doznania urazów.

► **Podczas użytkowania, czyszczenia lub prac konserwacyjnych dzieci powinny znajdować się pod nadzorem.** Tylko w ten sposób można zagwarantować, że dzieci nie będą się bawiły opalarką.

► **Należy ostrożnie obchodzić się z opalarką.** Opalarka rozgrzewa się do wysokich temperatur, co powoduje zwiększenie ryzyka pożaru lub wybuchu.

► **Szczególną ostrożność należy zachować podczas pracy w pobliżu palnych materiałów.** Strumień gorącego powietrza względnie gorąca dysza mogą spowodować zapłon pyłu lub gazów.

► **Nie należy pracować opalarką w otoczeniu zagrożonym wybuchem.**

► **Nie wolno kierować strumienia gorącego powietrza na to samo miejsce przez dłuższy okres czasu.** Podczas obróbki np. tworzyw sztucznych, farb, lakierów lub podobnych materiałów mogą wytworzyć się łatwopalne gazy.

► **Należy liczyć się z tym, iż ciepłe powietrze może się przedostać do materiałów palnych, które są niewidoczne (np. przykryte) i spowodować ich zapłon.**

► **Po zakończeniu pracy opalarkę należy odłożyć na stabilną powierzchnię na przeznaczonych do tego celu podstawkach i zapakować ją dopiero po jej całkowitym ochłodzeniu.** Gorąca dysza może spowodować szkody.

► **Włączonej opalarki nie wolno pozostawiać bez nadzoru.**

► **Nieużywane opalarki należy przechowywać w miejscu niedostępnym dla dzieci. Nie należy udostępniać opalarki osobom, które jej nie znają lub nie przeczytały niniejszych zaleceń.** Opalarki, używane przez niedoświadczonych osoby, są niebezpieczne.

► **Opalarkę należy chronić przed deszczem i wilgocią.** Przedostanie się wody do opalarki zwiększa ryzyko porażenia prądem.

► **Nie wolno używać przewodu do innych czynności. Nie wolno używać przewodu do przenoszenia lub zawieszania opalarki. Nie wolno także wyjmować wtyczki z gniazda, pociągając za przewód.** Przewód należy chro-

nić przed wysokimi temperaturami oraz trzymać z daleka od substancji olejstych. Uszkodzone lub splątane przewody zwiększają ryzyko porażenia prądem elektrycznym.

- ▶ **Należy zawsze nosić okulary ochronne.** Okulary ochronne zmniejszają ryzyko obrażeń.
- ▶ **Przed przystąpieniem do zmiany nastaw, wymianą osprzętu lub przed odłożeniem opalarki, należy wyjąć wtyczkę z gniazda sieciowego.** Ten środek ostrożności zapobiega niezamierzonemu uruchomieniu opalarki.
- ▶ **Przed każdym użyciem należy skontrolować opalarkę, przewód i wtyczkę. W przypadku stwierdzenia uszkodzeń nie wolno używać opalarki. Nie wolno samodzielnie otwierać opalarki, a jej naprawę należy zlecać jedynie wykwalifikowanym fachowcom i wykonać ją tylko przy użyciu oryginalnych części zamiennych.** Uszkodzone opalarki, przewody i wtyczki zwiększają ryzyko porażenia prądem elektrycznym.



Należy dbać o dobrą wentylację stanowiska pracy. Wytwarzające się podczas pracy gazy i opary są zazwyczaj szkodliwe dla zdrowia.

- ▶ **Należy nosić rękawice ochronne i nie wolno dotykać gorącej dyszy.** Istnieje niebezpieczeństwo oparzenia.
- ▶ **Nie wolno kierować strumienia gorącego powietrza w stronę osób i zwierząt.**
- ▶ **Nie wolno używać opalarki jako suszarki do włosów.** Temperatura powietrza wychodzącego z elektronarzędzia jest o wiele wyższa niż temperatura powietrza suszarki.
- ▶ **Należy zwrócić uwagę na to, aby do wnętrza opalarki nie przedostały się ciała obce.**
- ▶ **Odległość pomiędzy dyszą a obrabianym przedmiotem zależy od rodzaju obrabianego materiału (metal, tworzywo sztuczne i in.) oraz rodzaju obróbki.** Zawsze należy przeprowadzić najpierw test w celu właściwego doboru siły nadmuchu i temperatury.
- ▶ **Jeżeli nie da się uniknąć zastosowania opalarki w wilgotnym otoczeniu, należy użyć wyłącznika ochronnego różnicowo-prądowego.** Zastosowanie wyłącznika ochronnego różnicowo-prądowego zmniejsza ryzyko porażenia prądem.
- ▶ **Nie wolno używać opalarki z uszkodzonym przewodem. Nie należy dotykać uszkodzonego przewodu, a jeżeli przewód został uszkodzony podczas pracy, należy natychmiast wyjąć wtyczkę z gniazda sieciowego.** Uszkodzone przewody zwiększają ryzyko porażenia prądem.

Opis urządzenia i jego zastosowania

Proszę zwrócić uwagę na rysunki zamieszczone na początku instrukcji obsługi.

Użycie zgodne z przeznaczeniem

Opalarka jest przeznaczona do formowania i zgrzewania tworzywa sztucznego, usuwania farby i do obkurczania węży termokurczliwych. Można je również stosować do lutowania,

czynowania i usuwania połączeń na klej, a także do rozmrażania rur wodociągowych.

Opalarka jest przeznaczona wyłącznie do użytku ręcznego, pod nadzorem.

Przedstawione graficznie komponenty

Numeracja przedstawionych komponentów odnosi się do schematu opalarki, znajdującego się na stronie graficznej.

- (1) Podstawka (do odstawiania elektronarzędzia)
- (2) Włącznik/wyłącznik i regulator mocy
- (3) Dysza
- (4) Osłona termiczna, zdejmowana
- (5) Pokrętko do regulacji temperatury
- (6) Dysza płaska^{a)}
- (7) Dysza ochronna do szkła^{a)}
- (8) Dysza kątowa^{a)}
- (9) Dysza reflektorowa^{a)}
- (10) Druk spawalniczy^{a)}
- (11) Suwak spawalniczy^{a)}
- (12) Dysza redukcyjna^{a)}
- (13) Wąż termokurczliwy^{a)}

a) **Osprzęt ukazany na rysunkach lub opisany w instrukcji użytkowania nie wchodzi w standardowy zakres dostawy. Kompletny asortyment wyposażenia dodatkowego można znaleźć w naszym katalogu osprzętu.**

Dane techniczne

Opalarka	GHG 20-60	
Numer katalogowy		3 601 BA6 4..
Moc nominalna	W	2000
Wydatek powietrza	l/min	150–300
	l/min	300–500
Temperatura u wylotu dyszy ^{A)}	°C	50–630
Dokładność pomiaru temperatury		±10%
Waga zgodnie z EPTA-Procedure 01:2014	kg	0,55
Klasa ochrony		□/II

A) przy temperaturze 20°C

Dane obowiązują dla napięcia znamionowego [U] 230 V. Przy napięciach odbiegających od powyższego i w przypadku specjalnych wersji produktu sprzedawanych w niektórych krajach dane te mogą się różnić.

Wartości mogą różnić się w zależności od produktu, zastosowania i warunków otoczenia. Więcej informacji na stronie: www.bosch-professional.com/wac.

Informacje o emisji hałasu i drgań

Określony wg skali A typowy poziom ciśnienia akustycznego emitowanego przez opalarkę nie przekracza **70 dB(A)**.

Wartości łączne drgań a_h (suma wektorowa z trzech kierunków) i niepewność pomiaru K:
 $a_h < 2,5 \text{ m/s}^2$, $K = 1,5 \text{ m/s}^2$.

Praca

Uruchamianie

- ▶ **Należy zwrócić uwagę na napięcie sieciowe!** Napięcie źródła prądu musi zgadzać się z danymi na tabliczce znamionowej opalarki.

Zjawisko dymienia podczas pierwszego uruchomienia

Powierzchnie metalowe są fabrycznie zabezpieczone powłoką antykorozyjną. Powłoka ta odparowuje podczas pierwszego uruchomienia narzędzia.

W procesie produkcji może dojść do powstania przebarwień na dyszy (3) opalarki. Nie chodzi w tym przypadku o uszkodzenie, a funkcjonowanie opalarki nie jest w żaden sposób ograniczone.

Włączanie

Przesunąć włącznik/wyłącznik i regulator mocy (2) do góry.

Wyłączanie

Przesunąć włącznik/wyłącznik i regulator mocy (2) na dół, w pozycję 0.

- ▶ **Po dłuższym użytkowaniu opalarki z zastosowaniem wysokich temperatur należy je przed wyłączeniem ochłodzić. W tym celu należy je na krótko uruchomić, ustawiając najniższą możliwą temperaturę.**

Regulacja wydatku powietrza

Za pomocą włącznika/wyłącznika (2) można regulować wydatek powietrza w obu stopniach roboczych:

Stopień roboczy	l/min	°C
I	150–300	50–630
II	300–500	50–630

Wydatek powietrza należy zmniejszać np. wtedy, gdy otoczenie, w którym znajduje się przedmiot obrabiany, nie powinno być zbyt mocno nagrzewane lub gdy przedmiot obrabiany jest lekki i strumień powietrza mógłby go przesunąć.

Regulacja temperatury

Za pomocą pokrętła (5) można regulować temperaturę strumienia powietrza.

Zaznaczone pozycje odpowiadają następującym zakresom temperatur:

Pozycja pokrętła	Temperatura w °C
1	50–80
2	130–160
3	210–240
4	280–310
5	340–370
6	410–440
7	480–510
8	550–580
9	620–630

Pozycja pokrętła 1 jest przeznaczona do chłodzenia rozgrzanego obrabianego elementu lub do suszenia farb. Może być

również stosowany do chłodzenia opalarki przed jej odstawieniem lub przed wymianą dyszy.

Wskazówki dotyczące pracy

- ▶ **Przed przystąpieniem do jakichkolwiek prac przy opalarkach należy wyjąć wtyczkę z gniazda.**

Wskazówka: Nie należy trzymać dyszy (3) zbyt blisko obrabianego elementu. Powstający bufor powietrza może prowadzić do przegrzania opalarki.

Zdejmowanie osłony cieplnej

Do prac w miejscach trudno dostępnych należy obrócić i zdjąć osłonę cieplną (4).

- ▶ **Uwaga na gorącą dyszę!** Podczas pracy bez osłony cieplnej istnieje podwyższone niebezpieczeństwo oparzenia.

W celu zdjęcia lub założenia osłony termicznej (4) należy wyłączyć opalarkę i schłodzić ją.

Abby szybciej schłodzić opalarkę, można przestawić ją na krótko na najniższą możliwą temperaturę.

Odstawianie opalarki

Opalarkę należy odstawiać na przeznaczonych do tego celu podstawkach (1), aby ją pozostawić do ochłodzenia lub aby mieć obie ręce wolne do pracy.

- ▶ **Podczas pracy z odstawioną opalarką należy zachować szczególną ostrożność!** Istnieje ryzyko oparzenia się gorącą dyszą lub gorącym strumieniem powietrza.

Umieścić opalarkę na równej, stabilnej powierzchni. Upewnić się, że urządzenie nie przewróci się. Przewód należy zabezpieczyć poza powierzchnią roboczą, aby przypadkowo nie doprowadził do przewrótca lub pociągnięcia opalarki w dół.

W przypadku dłuższych przerw w użytkowaniu należy wyłączyć opalarkę i wyjąć wtyczkę z gniazda.

Przykłady zastosowań (zob. rys. A–G)

Ilustracje możliwych sposobów zastosowania elektronarzędzia można znaleźć na stronach graficznych.

Odległość pomiędzy dyszą a obrabianym elementem zależy od rodzaju obrabianego materiału (metal, tworzywo sztuczne i in.) oraz rodzaju obróbki.

Optymalną dla danego zastosowania temperaturę można dobrać jedynie w drodze prób praktycznych.

Zawsze należy przeprowadzić najpierw test w celu właściwego doboru siły nadmuchu i temperatury. Należy rozpocząć pracę, zachowując większy odstęp i włączając niższy stopień mocy. Następnie, w zależności od potrzeb, można dopasować odległość i stopień mocy.

W razie braku pewności co do właściwości obrabianego materiału lub skutków działania gorącego powietrza na materiał, należy przetestować działanie na niewidocznym fragmencie materiału.

W przypadku wszystkich przedstawionych sposobów zastosowania elektronarzędzia (z wyjątkiem „Usuwanie powłok lakierniczych z ram okiennych” można pracować bez osprzętu. Użycie zaproponowanych elementów osprzętu ułatwia jednak pracę i znacznie podnosi jakość efektu końcowego.

Do tej opalarki można używać jako osprzętu wszystkich dysz dostępnych w firmie **Bosch**.

► **Zachować ostrożność podczas wymiany dysz! Nie wolno dotykać gorącej dyszy. Schłodzić opalarkę i nosić rękawice ochronne podczas wymiany dysz.** Istnieje ryzyko oparzenia się o gorącą dyszę.

Aby szybciej schłodzić opalarkę, można przestawić ją na krótko na najniższą możliwą temperaturę.

Usuwanie powłok lakierniczych i pozostałości kleju (zob. rys. A)

Założyć dyszę płaską (6). Krótko zmiękczyć lakier za pomocą gorącego powietrza i podważyć go czystą szpachelką. Dłuższe oddziaływanie gorącego powietrza może spalić lakier i utrudnić jego usunięcie.

Wiele klejów mięknie na skutek działania ciepła. Miękki klej umożliwia demontaż połączeń klejonych lub usunięcie nadmiar kleju.

Usuwanie powłok lakierniczych z ram okiennych (zob. rys. B)

► **Należy obowiązkowo używać dyszy ochronnej do szkła (7).** Istnieje niebezpieczeństwo stłuczenia szyby.

Na powierzchniach profilowanych lakier można podważyć za pomocą odpowiedniej szpachelki lub zetrzeć miękką szczotką drucianą.

Rozmrażanie rur wodociagowych (zob. rys. C)

► **Przed rozpoczęciem ogrzewania sprawdzić, czy rozmrażana rura jest rzeczywiście rurą wodociagową.** Rury wodociagowe trudno z zewnątrz odróżnić od przewodów gazowych. W żadnym wypadku nie wolno ogrzewać przewodów gazowych.

Założyć dyszę kątową (8). Zamrożone miejsca najlepiej jest ogrzewać w kierunku od odpływu do dopływu.

Rury z tworzywa sztucznego, a także złączki między rurami należy ogrzewać wyjątkowo ostrożnie, aby uniknąć ich uszkodzenia.

Formowanie rur z tworzywa sztucznego (zob. rys. D)

Założyć dyszę reflektorową (9). Rury z tworzywa sztucznego należy wypełnić piaskiem i zamknąć je po obu stronach, aby zapobiec odkształceniom rury. Ostrożnie ogrzewać rurę, poruszając nią równomiernie na boki.

Zgrzewanie tworzyw sztucznych (zob. rys. E)

Założyć dyszę redukcyjną (12) i suwak spawalniczy (11). Zgrzewane elementy oraz drut spawalniczy (10) muszą być wykonane z takiego samego materiału (np. oba z PVC). Szew musi być wolny od zanieczyszczeń i odtłuszczony.

Ostrożnie ogrzewać miejsce spawu, aż do jego zmiękczenia. Zwrócić przy tym uwagę, że zakres temperatur między miękkim i płynnym stanem tworzywa sztucznego nie jest zbyt duży.

Przysunąć drut spawalniczy (10) i ostrożnie nakraplać do szczeliny, aż do uzyskania równomiernej zgrzeiny.

Lutowanie miękkie (zob. rys. F)

Do lutowania punktowego należy użyć dyszy redukcyjnej (12), a do lutowania rur dyszy reflektorowej (9).

Jeżeli stosowany jest lut bez topnika, należy nałożyć na spoinę tłuszcz lutowniczy lub pastę lutowniczą. Ogrzać spoinę i dodać lutu. Lut musi się topić pod wpływem temperatury materiału.

Po ochłodzeniu spoiny w razie potrzeby usunąć topnik.

Obkurczanie (zob. rys. G)

Założyć dyszę reflektorową (9). Wybrać średnicę węża termokurczliwego (13) pasującą do danego elementu. Równomiernie ogrzewać wąż termokurczliwy do chwili, aż będzie ściśle przylegał do elementu.

Konserwacja i serwis

Konserwacja i czyszczenie

► **Przed przystąpieniem do jakichkolwiek prac przy opalarkach należy wyjąć wtyczkę z gniazda.**

► **Utrzymywanie opalarki i szczelin wentylacyjnych w czystości gwarantuje prawidłową i bezpieczną pracę.**

Jeżeli konieczna okaże się wymiana przewodu przyłączeniowego, należy zlecić ją firmie **Bosch** lub autoryzowanemu serwisowi elektronarzędzi **Bosch**, co pozwoli uniknąć ryzyka zagrożenia bezpieczeństwa.

Obsługa klienta oraz doradztwo dotyczące użytkowania

Ze wszystkimi pytaniami, dotyczącymi naprawy i konserwacji nabytego produktu oraz dostępu do części zamiennych, prosimy zwracać się do punktów obsługi klienta. Rysunki techniczne oraz informacje o częściach zamiennych można znaleźć pod adresem: **www.bosch-pt.com**

Nasz zespół doradztwa dotyczącego użytkowania odpowie na wszystkie pytania związane z produktami firmy Bosch oraz ich osprzętem.

Przy wszystkich zgłoszeniach oraz zamówieniach części zamiennych konieczne jest podanie 10-cyfrowego numeru katalogowego, znajdującego się na tabliczce znamionowej produktu.

Polska

Robert Bosch Sp. z o.o.
Serwis Elektronarzędzi
Ul. Jutrzenki 102/104
02-230 Warszawa

Na www.serwisbosch.com znajdują Państwo wszystkie szczegóły dotyczące usług serwisowych online.

Tel.: 22 7154450

Faks: 22 7154440

E-Mail: bsc@pl.bosch.com

www.bosch-pt.pl

Pozostałe adresy serwisów znajdują się na stronie:

www.bosch-pt.com/serviceaddresses

Utylizacja odpadów

Opalarki, osprzęt i opakowania należy doprowadzić do ponownego przetworzenia zgodnie z obowiązującymi przepisami ochrony środowiska.



Nie wolno wyrzucać opalarek razem z odpadami z gospodarstwa domowego!

Tylko dla krajów UE:

Zgodnie z dyrektywą Parlamentu Europejskiego i Rady 2012/19/UE w sprawie zużytego sprzętu elektrycznego i elektronicznego oraz jej transpozycją do prawa krajowego, niezdatne do użytku opalarki należy zbierać osobno i doprowadzić do recyklingu zgodnie z obowiązującymi przepisami ochrony środowiska.

W przypadku nieprawidłowej utylizacji zużyty sprzęt elektryczny i elektroniczny może mieć szkodliwe skutki dla środowiska i zdrowia ludzkiego, wynikające z potencjalnej obecności substancji niebezpiecznych.

Čeština

Bezpečnostní upozornění



Přečtěte si všechna bezpečnostní upozornění a všechny pokyny. Nedodržování bezpečnostních upozornění a pokynů může mít za následek úraz elektrickým proudem, požár a/nebo těžká poranění.

Všechna bezpečnostní upozornění a pokyny do budoucna uschovejte.

► **Tato horkovzdušná pistole není určena k tomu, aby ji používaly děti a osoby s omezenými fyzickými, smyslovými či duševními schopnostmi nebo nedostatečnými zkušenostmi a vědomostmi. Tuto horkovzdušnou pistoli mohou používat děti od 8 let a osoby s omezenými fyzickými, smyslovými či duševními schopnostmi nebo nedostatečnými zkušenostmi a vědomostmi pouze tehdy, pokud na ně dohlíží osoba zodpovědná za jejich bezpečnost nebo pokud je tato osoba instruovala ohledně**

bezpečného zacházení s horkovzdušnou pistolí a chápou nebezpečí, která jsou s tím spojená. V opačném případě hrozí nebezpečí nesprávného zacházení a poranění.

- **Při používání, čištění a údržbě dohlížejte na děti.** Tak bude zajištěno, že si děti nebudou s horkovzdušnou pistolí hrát.
- **Zacházejte s horkovzdušnou pistolí opatrně.** Horkovzdušná pistole vytváří velké teplo, které představuje zvýšené nebezpečí požáru a výbuchu.
- **Buďte obzvláště opatrní, když pracujete v blízkosti hořlavých materiálů.** Proud horkého vzduchu, resp. horká tryska mohou zapálit prach nebo plyny.
- **Nepracujte s horkovzdušnou pistolí v prostředí s nebezpečím výbuchu.**
- **Neměřte proudem horkého vzduchu po delší dobu na jedno místo.** Při práci s plasty, barvami, laky a podobnými materiály mohou vznikat snadno vznětlivé plyny.
- **Mějte na zřeteli, že se teplo může dostat ke skrytým hořlavým materiálům a může je zapálit.**
- **Předtím než horkovzdušnou pistoli po použití zabalíte, odstavte ji bezpečně na odkládací plochy a nechte ji zcela vychladnout.** Horká tryska může způsobit škody.
- **Nenechávejte zapnutou horkovzdušnou pistoli bez dozoru.**
- **Nepoužívané horkovzdušné pistole uchovávejte mimo dosah dětí. Nedovolte, aby horkovzdušnou pistoli používaly osoby, které s ní nejsou seznámené nebo nečetly tyto pokyny.** Horkovzdušné pistole jsou nebezpečné, pokud je používají nezkušené osoby.
- **Chraňte horkovzdušnou pistoli před deštěm a vlhkem.** Vniknutí vody do horkovzdušné pistole zvyšuje nebezpečí úrazu elektrickým proudem.
- **Nepoužívejte kabel k nošení či zavěšení horkovzdušné pistole nebo k vytažení zástrčky ze zásuvky.** Chraňte kabel před horkem a olejem. Poškozené nebo zamotané kabely zvyšují riziko úrazu elektrickým proudem.
- **Vždy noste ochranné brýle.** Ochranné brýle snižují riziko poranění.
- **Než budete provádět nastavení nářadí, vyměňovat příslušenství nebo horkovzdušnou pistoli odložte, vytáhněte zástrčku ze zásuvky.** Toto preventivní

opatření zabrání neúmyslnému zapnutí horkovzdušné pistole.

- **Před každým použitím zkontrolujte horkovzdušnou pistoli, kabel a zástrčku. Pokud zjistíte poškození, horkovzdušnou pistoli nepoužívejte. Neotevírejte sami horkovzdušnou pistoli a nechte ji opravit pouze kvalifikovanými odbornými pracovníky a pouze za použití originálních náhradních dílů.** Poškozené horkovzdušné pistole, poškozené kabely a zástrčky zvyšují riziko zásahu elektrickým proudem.



Pracoviště důkladně větrejte. Plyny a výpary, které vznikají při práci, jsou často zdravotně škodlivé.

- **Noste ochranné rukavice a nedotýkejte se horké trysky.** Hrozí nebezpečí popálení.
- **Nemířte proud horkého vzduchu na osoby nebo zvířata.**
- **Nepoužívejte horkovzdušnou pistoli jako fén na vlasy.** Vystupující proud vzduchu je výrazně teplejší než u fénu na vlasy.
- **Dbejte na to, aby se do horkovzdušné pistole nedostala žádná cizí tělesa.**
- **Vzdálenost trysky od obrobku se řídí podle obráběného materiálu (kovu, plastu atd.) a zamýšleného druhu práce.** Vždy proveďte test týkající se množství vzduchu a teploty.
- **Pokud se nelze vyhnout používání horkovzdušné pistole ve vlhkém prostředí, použijte proudový chránič.** Použití proudového chrániče snižuje riziko úrazu elektrickým proudem.
- **Nepoužívejte horkovzdušnou pistoli s poškozeným kabelem. Pokud se kabel během práce poškodí, nedotýkejte se ho a vytáhněte síťovou zástrčku ze zásuvky.** Poškozené kabely zvyšují riziko úrazu elektrickým proudem.

Popis výrobku a výkonu

Řiďte se obrázky v přední části návodu k obsluze.

Použití v souladu s určeným účelem

Horkovzdušná pistole je určena k tvarování a svařování plastů, odstraňování nátěrů barev a k zahřívání smršťovacích hadiček. Je též vhodná k pájení a pocínování, uvolňování lepených spojů a rozmrazování vodovodních vedení.

Horkovzdušná pistole je určena pro kontrolované použití v ruce.

Zobrazené součásti

Číslování zobrazených součástí se vztahuje k vyobrazení horkovzdušné pistole na straně s obrázky.

- (1) Odkládací plocha
- (2) Vypínač a stupně výkonu
- (3) Tryska

- (4) Tepelný kryt, odnímatelný
- (5) Nastavovací kolečko pro regulaci teploty
- (6) Plochá tryska^{a)}
- (7) Tryska na ochranu skla^{a)}
- (8) Úhlová tryska^{a)}
- (9) Reflektorová tryska^{a)}
- (10) Svařovací drát^{a)}
- (11) Svařovací botka^{a)}
- (12) Redukční tryska^{a)}
- (13) Smršťovací hadička^{a)}

a) **Zobrazené nebo popsané příslušenství nepatří k standardnímu obsahu dodávky. Kompletní příslušenství naleznete v našem programu příslušenství.**

Technické údaje

Horkovzdušná pistole	GHG 20-60	
Číslo zboží		3 601 BA6 4..
Jmenovitý příkon	W	2 000
Množství vzduchu	l/min	150–300
	l/min	300–500
Teplota u výstupu z trysky ^{A)}	°C	50–630
Přesnost měření teploty		±10 %
Hmotnost podle EPTA-Procedure 01:2014	kg	0,55
Třída ochrany		□/II

A) Při teplotě prostředí 20 °C

Údaje platí pro jmenovité napětí [U] 230 V. U odlišných napětí a u specifických provedení pro příslušné země se mohou tyto údaje lišit.

Hodnoty se mohou podle výrobku lišit a mají na ně vliv podmínky použití a prostředí. Další informace najdete na www.bosch-professional.com/wac.

Informace o hluku a vibracích

Hladina akustického tlaku při použití váhového filtru A je u této horkovzdušné pistole typicky nižší než **70 dB(A)**.

Celkové hodnoty vibrací a_h (součet vektorů tří os) a nejistota K:

$$a_h < 2,5 \text{ m/s}^2, K = 1,5 \text{ m/s}^2.$$

Provoz

Uvedení do provozu

- **Dbejte na správné síťové napětí!** Napětí zdroje proudu musí souhlasit s údaji na typovém štítku horkovzdušné pistole.

Vznik kouře při prvním uvedení do provozu

Kovové plochy jsou z výroby opatřené ochranným antikorozním povlakem. Tato ochranná vrstva se při prvním uvedení do provozu odpaří.

Vlivem výrobního procesu může u horkovzdušné pistole dojít ke změně barvy trysky (3). Nejedná se o poškození, na funkci horkovzdušné pistole to nemá vliv.

Zapnutí

Posuňte vypínač **(2)** nahoru.

Vypnutí

Posuňte vypínač **(2)** dolů do polohy **0**.

- **Po delší práci při vysoké teplotě nechte horkovzdušnou pistolí před vypnutím vychladnout. Za tímto účelem ho nechte krátkou dobu běžet na nejnižší nastavitelnou teplotu.**

Regulace množství vzduchu

Vypínačem **(2)** můžete nastavit množství vzduchu u obou pracovních stupňů:

Pracovní stupeň	l/min	°C
I	150–300	50–630
II	300–500	50–630

Množství vzduchu zmenšíte např. tehdy, když se okolí obrobku nemá nadměrně zahřívát nebo pokud by se mohl lehký obrobek proudem vzduchu posunout.

Regulace teploty

Nastavovacím kolečkem **(5)** můžete regulovat teplotu proudu vzduchu.

Označené polohy nastavovacího kolečka odpovídají následujícím rozsahům teploty:

Poloha nastavovacího kolečka	Teplota ve °C
1	50–80
2	130–160
3	210–240
4	280–310
5	340–370
6	410–440
7	480–510
8	550–580
9	620–630

Poloha nastavovacího kolečka **1** je vhodná pro ochlazení zahřátého obrobku nebo pro sušení barvy. Rovněž je vhodná pro vychladnutí horkovzdušné pistole před odložením nebo výměnou trysky.

Pracovní pokyny

- **Před každou prací na horkovzdušné pistolí vytáhněte zástrčku ze zásuvky.**

Upozornění: Nedávejte trysku **(3)** příliš blízko obrobku. Vzniklé nahromadění vzduchu může vést k přehřátí horkovzdušné pistole.

Sejmutí tepelného chrániče

Pro práce na obzvláště úzkých místech můžete tepelný chránič **(4)** otočením sejmut.

- **Pozor na horkou trysku!** Při pracích bez tepelného chrániče hrozí zvýšené nebezpečí popálení.

Před snímáním, resp. nasazováním tepelného chrániče **(4)** horkovzdušnou pistolí vypněte a nechte ji vychladnout.

Pro rychlejší vychladnutí můžete též horkovzdušnou pistolí nechat krátce běžet s nejnižší nastavitelnou teplotou.

Odstavení horkovzdušné pistole

Horkovzdušnou pistolí odstavte na odkládací plochu **(1)**, pokud ji chcete nechat vychladnout, nebo abyste měli obě ruce volné na práci.

- **S odstavenou horkovzdušnou pistolí pracujte**

obzvláště opatrně! Můžete se popálit o horkou trysku nebo o horký proud vzduchu.

Horkovzdušnou pistolí umístěte na rovnou, stabilní plochu. Zajistěte, aby se nemohla převrhnout. Kabel zajistěte mimo pracovní prostor, aby za něj nebylo možné horkovzdušnou pistolí převrhnout nebo stáhnout dolů.

Pokud horkovzdušnou pistolí delší dobu nepoužíváte, vypněte ji a vytáhněte zástrčku ze zásuvky.

Příklady práce (viz obrázky A–G)

Vyobrazení příkladů práce naleznete na stranách s obrázky. Vzdálenost trysky od obrobku se řídí podle obráběného materiálu (kovu, plastu atd.) a zamýšleného druhu práce. Optimální teplotu pro příslušné použití lze zjistit praktickou zkouškou.

Vždy proveďte test týkající se množství vzduchu a teploty. Začněte s větší vzdáleností a nižším stupněm výkonu. Vzdálenost a stupeň výkonu pak podle potřeby přizpůsobte. Pokud si nejste jistí, jaký materiál budete obrábět, nebo jak bude horký vzduch na materiál působit, vyzkoušejte účinek na skrytém místě.

Při veškerých příkladech práce kromě „odstraňování laku z okenního rámu“ můžete pracovat bez příslušenství. Použití navrženého příslušenství však zjednodušuje práci a podstatně zvyšuje kvalitu výsledků.

S touto horkovzdušnou pistolí můžete používat všechny trysky, které lze u firmy **Bosch** zakoupit jako příslušenství.

- **Pozor při výměně trysky! Nedotýkejte se horké trysky. Nechte horkovzdušnou pistolí vychladnout a při výměně noste ochranné rukavice.** Můžete se popálit o horkou trysku.

Pro rychlejší vychladnutí můžete též horkovzdušnou pistolí nechat krátce běžet s nejnižší nastavitelnou teplotou.

Odstraňování laku/uvolňování lepidla (viz obrázek A)

Nasadte plochou trysku **(6)**. Nechte krátce lak změkknout působením horkého vzduchu a odstraňte ho čistou špachtlí. Při delším působení horka se lak spálí, což znesnadní odstranění.

Hodně druhů lepidel teplem změkne. Zahřátím lepidla můžete rozpojit spoje nebo odstranit přebytečné lepidlo.

Odstraňování laku z okenního rámu (viz obrázek B)

- **Bezpodmínečně použijte trysku na ochranu skla (7).** Hrozí nebezpečí prasknutí skla.

Z profilovaných ploch můžete lak sejmut vhodnou špachtlí a okartáčovat měkkým drátěným kartáčem.

Rozmrazování vodovodního potrubí (viz obrázek C)

- **Před zahřátím zkontrolujte, zda se skutečně jedná o vodovodní potrubí.** Vodovodní potrubí je často zvenku k nerozeznání od plynového potrubí. Plynové potrubí se v žádném případě nesmí zahřívat.

Nasadte úhlovou trysku (8). Zamrzlá místa zahřívejte nejlépe od odtoku směrem k přítoku.

Plastové trubky a též spoje mezi částmi trubek zahřívejte zvláště opatrně, aby se zabránilo poškozením.

Tvarování plastových trubek (viz obrázek D)

Nasadte reflektorovou trysku (9). Naplňte plastové trubky pískem a na obou stranách je uzavřete, abyste zabránili zahnutí trubky. Trubku opatrně a stejnoměrně zahřejte pohybem ze strany na stranu.

Svařování plastu (viz obrázek E)

Nasadte redukční trysku (12) a svařovací botku (11). Svařované obrobky a svařovací drát (10) musí být ze stejného materiálu (např. oboje PVC). Svar musí být čistý a bez mastnoty.

Opatrně zahřejte místo svaru, až je pastovitě. Upozorňujeme, že mezi pastovitým a tekutým stavem je malé rozmezí teploty.

Přiveďte svařovací drát (10) a nechte ho zajet do mezery tak, aby vznikl stejnoměrný svar.

Měkké pájení (viz obrázek F)

Pro bodové pájení použijte redukční trysku (12), pro pájení trubek reflektorovou trysku (9).

Pokud používáte pájku bez tavidla, dejte na pájené místo pájecí tuk nebo pájecí pastu. Zahřejte pájené místo a přidejte pájku. Pájka se musí teplotou obrobku roztavit. Po vychladnutí pájeného místa případně odstraňte tavidlo.

Smršťování (viz obrázek G)

Nasadte reflektorovou trysku (9). Zvolte průměr smršťovací hadičky (13) odpovídající obrobku. Smršťovací hadičku rovnoměrně zahřejte tak, aby těsně doléhala k obrobku.

Údržba a servis

Údržba a čištění

- **Před každou prací na horkovzdušné pistoli vytáhněte zástrčku ze zásuvky.**
- **Udržujte horkovzdušnou pistoli a větrací otvory čisté, aby pracovala dobře a bezpečně.**

Je-li nutná výměna přívodního kabelu, nechte ji provést firmou **Bosch** nebo autorizovaným servisem pro elektronářadí **Bosch**, abyste zabránili ohrožení bezpečnosti.

Zákaznická služba a poradenství ohledně použití

Zákaznická služba zodpoví vaše dotazy k opravě a údržbě vašeho výrobku a též k náhradním dílům. Rozkladové výkresy a informace o náhradních dílech najdete také na www.bosch-pt.com

V případě dotazů k našim výrobkům a příslušenství vám ochotně pomůže poradenský tým Bosch.

V případě veškerých otázek a objednávek náhradních dílů bezpodmínečně uveďte 10místné věcné číslo podle typového štítku výrobku.

Czech Republic

Robert Bosch odbytová s.r.o.

Bosch Service Center PT

K Vápence 1621/16

692 01 Mikulov

Na www.bosch-pt.cz si můžete objednat opravu Vašeho stroje nebo náhradní díly online.

Tel.: +420 519 305700

Fax: +420 519 305705

E-Mail: servis.naradi@cz.bosch.com

www.bosch-pt.cz

Další adresy servisů najdete na:

www.bosch-pt.com/serviceaddresses

Likvidace

Horkovzdušnou pistoli, příslušenství a obaly je třeba odevzdat k ekologické recyklaci.



Horkovzdušnou pistoli nevyhazujte do domovního odpadu!

Pouze pro země EU:

Podle evropské směrnice 2012/19/EU o odpadních elektrických a elektronických zařízeních a její realizace v národních zákonech se již nepoužitelné horkovzdušné pistole musí shromažďovat odděleně od ostatního odpadu a odevzdat k ekologické recyklaci.

Při nesprávné likvidaci mohou odpadní elektrická a elektronická zařízení kvůli případnému obsahu nebezpečných látek poškodit životní prostředí a lidské zdraví.

Slovenčina

Bezpečnostné upozornenia

Prečítajte si všetky bezpečnostné upozornenia a pokyny. Nedodržiavanie bezpečnostných upozornení a pokynov môže zapríčiniť úraz elektrickým prúdom, požiar a/alebo ťažké poranenia.

Všetky bezpečnostné upozornenia a pokyny starostlivo uschovajte na budúce použitie.

- **Táto teplovzdušná pištoľ nie je určená na to, aby ju používali deti a osoby s obmedzenými fyzickými, zmyslovými alebo duševnými**

schopnosťami alebo nedostatočnými skúsenosťami a znalosťami. Túto teplovzdušnú pištoľ môžu používať deti od 8 rokov a osoby s obmedzenými fyzickými, zmyslovými alebo duševnými schopnosťami alebo s nedostatočnými skúsenosťami a vedomosťami vtedy, keď sú pod dozorom osoby zodpovednej za ich bezpečnosť alebo ak ich táto osoba poučila o bezpečnom zaobchádzaní s teplovzdušnou pištoľou a chápu nebezpečenstvá, ktoré sú s tým spojené. V opačnom prípade hrozí riziko chybnjej obsluhy a vzniku poranení.

- ▶ **Pri používaní, čistení a údržbe dávajte pozor na deti.** Zaisť sa tým, že deti sa nebudú s teplovzdušnou pištoľou hrať.
- ▶ **S teplovzdušnou pištoľou zaobchádzajte starostlivo.** Teplovzdušná pištoľ vytvára teplo, ktoré vedie k zvýšenému nebezpečenstvu požiaru a výbuchu.
 - ▶ **Buďte zvlášť opatrný, keď pracujete v blízkosti horľavých materiálov.** Horúci prúd vzduchu, príp. horúca dýza môžu prach alebo pary zapáliť.
 - ▶ **S teplovzdušnou pištoľou nepracujte v prostredí s nebezpečenstvom výbuchu.**
 - ▶ **Nesmerujte prúd horúceho vzduchu dlhší čas na to isté miesto.** Môžu vzniknúť ľahko zápalné plyny, napr. pri opracovávaní plastov, farieb, lakov alebo podobných materiálov.
 - ▶ **Myslite na to, že teplo sa môže privádzať k zakrytým horľavým materiálom, ktoré sa môžu zapáliť.**
 - ▶ **Teplovzdušnú pištoľ po použití odložte bezpečným spôsobom na odkladacie plochy a skôr než ju zabalíte alebo uložíte, nechajte ju úplne vychladnúť.** Horúca dýza môže spôsobiť poškodenia.

- ▶ **Zapnutú teplovzdušnú pištoľ nenechávajte bez dozoru.**
- ▶ **Nepoužívané teplovzdušné pištole uchovávajte mimo dosahu detí. Nedovoľte, aby teplovzdušnú pištoľ používali osoby, ktoré s ňou nie sú obznamované alebo ktoré si neprečítali tieto pokyny.** Teplovzdušné pištole sú nebezpečná vtedy, keď ich používajú neskúsené osoby.
- ▶ **Teplovzdušnú pištoľ chráňte pred dažďom alebo vlhkom.** Vniknutie vody do teplovzdušnej pištole zvyšuje riziko zásahu elektrickým prúdom.
- ▶ **Nepoužívajte kábel na iný účel než je určený účel, napr. na nosenie, zavesenie teplovzdušnej pištole alebo na vyťahovanie zástrčky zo zásuvky.** Kábel držte v bezpečnej vzdialenosti od tepla alebo oleja. Poškodené alebo zauzlené káble zvyšujú riziko zásahu elektrickým prúdom.
- ▶ **Používajte vždy ochranné okuliare.** Ochranné okuliare znižujú riziko poranenia.
- ▶ **Prv než prístupíte k nastaveniu zariadenia, výmene príslušenstva alebo odloženiu teplovzdušnej pištole, vyberte zástrčku zo zásuvky.** Toto preventívne opatrenie zabraňuje neúmyselnému spusteniu teplovzdušnej pištole.
- ▶ **Pred každým použitím skontrolujte teplovzdušnú pištoľ, kábel a zástrčku. Ak zistíte poškodenie, teplovzdušnú pištoľ nepoužívajte. Teplovzdušnú pištoľ sami neotvárajte, dajte ju opraviť len kvalifikovanému odbornému personálu a len s použitím originálnych náhradných dielov.** Poškodené teplovzdušné pištole, káble a zástrčky zvyšujú riziko zásahu elektrickým prúdom.



Pracovisko dobre vetrajte. Plyny a výpary vznikajúce pri práci sú často škodlivé pre zdravie.

- ▶ **Noste ochranné rukavice a nedotýkajte sa horúcej dýzy.** Hrozí nebezpečenstvo poranenia.
- ▶ **Nesmerujte prúd horúceho vzduchu na osoby alebo zvieratá.**
- ▶ **Teplovzdušnú pištoľ nepoužívajte ako sušič vlasov.** Prúd vzduchu vychádzajúci z náradia je podstatne teplejší ako prúd vzduchu zo sušiča vlasov.
- ▶ **Dbajte na to, aby sa do teplovzdušnej pištole nedostali žiadne cudzie telesá.**
- ▶ **Vzdialenosť dýzy od obrobku sa riadi podľa opracovaného materiálu (kov, plast atď.) a podľa zamýšľaného spôsobu opracovania.** Najskôr vždy urobte test týkajúci sa množstva vzduchu a teploty.
- ▶ **Ak sa nedá vyhnúť použitiu teplovzdušnej pištole vo vlhkom prostredí, použite prúdový chránič.** Použitie prúdového chrániča znižuje riziko zásahu elektrickým prúdom.
- ▶ **Nepoužívajte teplovzdušnú pištoľ s poškodeným káblom. Nedotýkajte sa poškodeného kábla a v prípade, že sa kábel počas práce s náradím poškodí, ihneď vy-**

tiahnite zástrčku zo zásuvky. Poškodené prívodné káble zvyšujú riziko zásahu elektrickým prúdom.

Opis výrobku a výkonu

Prosím, všimnite si obrázky v prednej časti návodu na používanie.

Používanie v súlade s určením

Táto teplovzdušná pištoľ je určená na formovanie a zváranie plastov, na odstraňovanie starých náterov farby a na zahrievanie zmršťovacích obalových materiálov. Je vhodná aj na letovanie a pozinkovanie, uvoľňovanie lepených spojov a na rozmrazovanie vodovodných potrubí.

Teplovzdušná pištoľ je určená na ručné použitie pod neustálym dohľadom.

Vyobrazené komponenty

Číslovanie zobrazených komponentov sa vzťahuje na znázornenie teplovzdušnej pištole na grafickej strane.

- (1) Odkladacia plocha
- (2) Vypínač a výkonové stupne
- (3) Dýza
- (4) Tepelná ochrana, odoberateľná
- (5) Nastavovacie koliesko na reguláciu teploty
- (6) Plochá dýza^{a)}
- (7) Dýza s ochranou skla^{a)}
- (8) Zahnutá dýza^{a)}
- (9) Reflektorová dýza^{a)}
- (10) Zvárací drôt^{a)}
- (11) Príložka na zváranie^{a)}
- (12) Redukčná dýza^{a)}
- (13) Zmršťovacia hadica^{a)}

a) **Vyobrazené alebo opísané príslušenstvo nepatrí do štandardného rozsahu dodávky. Kompletné príslušenstvo nájdete v našom sortimente príslušenstva.**

Technické údaje

Teplovzdušná pištoľ	GHG 20-60	
Vecné číslo	3 601 BA6 4..	
Menovitý príkon	W	2 000
Prietok vzduchu	l/min l/min	150–300 300–500
Teplota na výstupe dýzy ^{A)}	°C	50–630
Presnosť merania teploty		±10 %
Hmotnosť podľa EPTA-Procedure 01:2014	kg	0,55

Teplovzdušná pištoľ

GHG 20-60

Trieda ochrany

□/II

A) pri teplote okolitého prostredia 20 °C

Údaje platia pre menovité napätie [U] 230 V. Pri odlišných napätíach a vo vyhovovaniach špecifických pre jednotlivé krajiny sa môžu tieto údaje líšiť.

Hodnoty sa môžu líšiť podľa výrobku a závisia od podmienok použitia a prostredia. Ďalšie informácie na adrese www.bosch-professional.com/wac.

Informácia o hlučnosti/vibráciách

Hladina akustického tlaku teplovzdušnej pištole pri použití váhového filtra A je typicky nižšia než 70 dB(A).

Celkové hodnoty vibrácií $a_{h,v}$ (súčet vektorov v troch smeroch) a neistota K:

$a_{h,v} < 2,5 \text{ m/s}^2$, $K = 1,5 \text{ m/s}^2$.

Prevádzka

Uvedenie do prevádzky

- **Venujte pozornosť napätiu elektrickej siete!** Napätie zdroja elektrického prúdu sa musí zhodovať s údajmi na typovom štítku teplovzdušného náradia.

Dymenie pri prvom uvedení do prevádzky

Od výroby sú kovové povrchy chránené pred koróziou náterom. Táto ochranná vrstva sa pri prvom uvedení do prevádzky vyparuje.

Pracovný proces môže spôsobiť sfarbenie dýzy (3) teplovzdušnej pištole. Nejde tu však o poškodenie, funkčnosť teplovzdušnej pištole nie je obmedzená.

Zapnutie

Posuňte vypínač (2) nahor.

Vypnutie

Posuňte vypínač (2) nadol do pozície 0.

- **Po dlhšej práci pri vysokej teplote nechajte teplovzdušnú pištoľ pred vypnutím vychladnúť. Na tento účel ho nechajte krátky čas bežať na najnižšiu nastaviteľnú teplotu.**

Regulácia množstva vzduchu

Vypínačom (2) môžete regulovať prietok vzduchu v obidvoch pracovných stupňoch:

Pracovný stupeň	l/min	°C
I	150–300	50–630
II	300–500	50–630

Prietok vzduchu znížte napr. vtedy, keď sa okolie obrobku nemá rovnomerne ohrievať alebo keď sa má prúdom vzduchu posunúť ľahký obrobok.

Regulovanie teploty

Nastavovacím kolieskom (5) môžete regulovať teplotu prúdu vzduchu.

Označené polohy kolieska zodpovedajú nasledovným rozsahom teploty:

Poloha nastavovacieho kolieska	Teplota v °C
1	50–80
2	130–160
3	210–240
4	280–310
5	340–370
6	410–440
7	480–510
8	550–580
9	620–630

Poloha nastavovacieho kolieska **1** je vhodná na ochladzovanie rozhorúčeného obrobku alebo na sušenie farby. Taktiež je vhodná na ochladenie teplovzdušnej pištole pred odstavením alebo výmenou nasadzovacích dýz.

Upozornenia týkajúce sa práce

- **Pred každou prácou na teplovzdušnej pištoľi vyťahnite sieťovú zástrčku zo zásuvky.**

Upozornenie: Neprikladajte dýzu (**3**) príliš blízko k obrábanému obrobku. Nahromadenie vzduchu môže spôsobiť prehriatie teplovzdušnej pištole.

Demontáž tepelnej ochrany

Pred prácami na veľmi úzkych miestach môžete tepelnú ochranu (**4**) otočením odobrať.

- **Pozor, horúca dýza!** Pri práci bez tepelnej ochrany hrozí zvýšené nebezpečenstvo popálenia.

Ak chcete odobrať alebo nasadiť tepelnú ochranu (**4**), teplovzdušnú pištoľ vypnite a nechajte ju vychladnúť.

Kvôli rýchlejšiemu ochladeniu môžete tiež teplovzdušnú pištoľ nechať krátko zapnutú na najnižšej nastaviteľnej teplote.

Odstavenie teplovzdušnej pištole

Ak chcete teplovzdušnú pištoľ nechať ochladiť alebo ak chcete mať pri práci obe ruky voľné, postavte teplovzdušnú pištoľ na odkladacie plochy (**1**).

- **S odstavenou teplovzdušnou pištoľou pracujte mimoriadne opatrne!** Na horúcej dýze alebo na horúcom prúde vzduchu sa môžete popáliť.

Postavte teplovzdušnú pištoľ na rovnú, stabilnú plochu. Skontrolujte, či sa nemôže prevrátiť. Kábel zabezpečte mimo vašej pracovnej oblasti tak, aby nemohol teplovzdušnú pištoľ prevrhnúť alebo stiahnuť dole.

Pri dlhšom nepoužívaní teplovzdušnú pištoľ vypnite a vyťahnite sieťovú zástrčku.

Príklady práce (pozri obrázky A–G)

Obrázky príkladov použitia nájdete na grafických stránkach. Vzdialenosť dýzy od obrobku sa riadi podľa opracovávaného materiálu (kov, plast atď.) a podľa zamýšľaného spôsobu opracovania.

Optimálna teplota pre každý spôsob použitia sa dá zistiť praktickým vyskúšaním.

Najskôr vždy urobte test týkajúci sa množstva vzduchu a teploty. Začnite s väčšou vzdialenosťou a nižším výkonovým stupňom. Podľa potreby potom prispôbte vzdialenosť a výkonový stupeň.

Ak si nie ste istý tým, aký materiál opracovávate alebo ako pôsobí teplo z teplovzdušnej pištole na daný materiál, otestujte pôsobenie na skrytom mieste.

Vo všetkých prípadoch z príkladov práce okrem „Odstraňovanie laku z okenných rámov“ môžete pracovať bez príslušenstva. Použitie navrhnutých súčiastok príslušenstva však zjednoduší vašu prácu a výrazne zvýši kvalitu dosiahnutého výsledku.

Na túto teplovzdušnú pištoľ môžete použiť všetky dýzy, ktoré sú v ponuke **Bosch** ako príslušenstvo.

- **Pozor pri výmene dýzy! Nedotýkajte sa horúcej dýzy. Teplovzdušnú pištoľ nechajte vychladnúť a pri výmene noste ochranné rukavice.** Na horúcej dýze sa môžete popáliť.

Kvôli rýchlejšiemu ochladeniu môžete tiež teplovzdušnú pištoľ nechať krátko zapnutú na najnižšej nastaviteľnej teplote.

Odstraňovanie laku/uvolňovanie lepidla (pozri obrázok A)

Nasadte plochú dýzu (**6**). Lak krátko zmäkčujte horúcim vzduchom a nadvihnite ho pomocou čistej špachtle. Dlhé pôsobenie tepla lak spáli a sťažuje odstraňovanie.

Veľa lepidiel pôsobením tepla mäkne. Pri zohriatím lepidle môžete uvoľňovať spoje alebo odstrániť nadbytočné lepidlo.

Odstraňovanie laku z okenných rámov (pozri obrázok B)

- **Bezpodmienečne používajte dýzu na ochranu skla (7).** Hrozí nebezpečenstvo prasknutia skla.

Na profilovaných plochách môžete lak pomocou vhodnej špachtle nadvihnúť a potom ho odstraňovať jemnou mäkkou drôtenou kefou.

Rozmrazovanie vodovodných potrubí (pozri obrázok C)

- **Pred zohrievaním skontrolujte, či skutočne ide o vodovodné potrubie.** Vodovodné potrubia sa často vonkajším zľadnutím od plynových potrubí vôbec neodlišujú. Plynové potrubia sa nesmú v žiadnom prípade nahrievať.

Nasadte zahnutú dýzu (**8**). Zahrievajte zamrznuté miesta podľa možnosti od odtoku smerom k prívodu.

Plastové rúry a takisto plastové spojky medzi rúrami ohrievajte mimoriadne opatrne, aby ste sa vyhlí ich poškodeniu.

Tvarovanie plastových potrubí (pozri obrázok D)

Nasadte reflektorovú dýzu (**9**). Plastovú rúru naplňte pieskom a na oboch stranách ju uzatvorte, aby ste zabránili jej zalomeniu. Rúru opatrne a rovnomerne zahrievajte bočným pohybom sem a tam.

Zváranie plastu (pozri obrázok E)

Nasadte redukčnú dýzu (**12**) a prílošku na zváranie (**11**). Zvárané obrobky a zvärací drôt (**10**) musia byť z rovnakého materiálu (napr. obidva z PVC). Miesto zvaru musí byť čisté a zbavené mastnoty.

Opatrne zahrievajte obe miesta zvaru, až nadobudnú cestovitú konzistenciu. Pri práci dávajte pozor a pamätajte na to, že tepelný rozdiel medzi mäkkou a kvapalnou konzistenciou plastu je malý.

Privedte zvärací drôt (10) a zaved'te ho do štrbiny tak, aby vznikol rovnomerný návalok.

Spájkovanie namätko (pozri obrázok F)

Pri bodovom spájkovaní nasad'te redukčnú dýzu (12), pri spájkovaní rúr reflektorovú dýzu (9).

Ak budete používať spájkú bez taviva, potrite miesto spájkovania spájkovacím tukom alebo spájkovacou pastou. Nahrejte miesto spájkovania a pridajte spájkú. Spájká sa musí roztaviť teplotou obrobku.

Po vychladnutí v prípade potreby odstráňte zo spájkovaného miesta tavivo.

Zmršťovanie (pozri obrázok G)

Nasad'te reflektorovú dýzu (9). Zvoľte priemer zmršťovacej hadičky (13) tak, aby bol vhodný pre obrobok. Rovnomerne zohrievajte zmršťovaciu hadičku, kým tesne neprilieha k obrobku.

Údržba a servis

Údržba a čistenie

- **Pred každou prácou na teplovzdušnej pištoľi vyťahnite sieťovú zástrčku zo zásuvky.**
- **Teplovzdušnú pištoľ a jej vetracie štrbiny udržiavajte vždy v čistote, aby ste mohli pracovať dobre a bezpečne.**

Ak je potrebná výmena pripájacieho vedenia, musí ju vykonať **Bosch** alebo niektoré autorizované stredisko služieb zákazníkom pre elektrické náradie **Bosch**, aby sa zabránilo ohrozeniam bezpečnosti.

Zákaznícka služba a poradenstvo ohľadom použitia

Servisné stredisko Vám odpovie na otázky týkajúce sa opravy a údržby Vášho produktu ako aj náhradných dielov. Rozkladové výkresy a informácie o náhradných dieloch nájdete tiež na: www.bosch-pt.com

V prípade otázok týkajúcich sa našich výrobkov a príslušenstva Vám ochotne pomôže poradenský tím Bosch.

V prípade akýchkoľvek otázok a objednávok náhradných dielov uvádzajte bezpodmienečne 10-miestne vecné číslo uvedené na typovom štítku výrobku.

Slovenia

Na www.bosch-pt.sk si môžete objednať opravu vášho stroja alebo náhradné diely online.

Tel.: +421 2 48 703 800

Fax: +421 2 48 703 801

E-Mail: servis.naradia@sk.bosch.com

www.bosch-pt.sk

Ďalšie adresy servisov nájdete na:

www.bosch-pt.com/serviceaddresses

Likvidácia

Teplovzdušnú pištoľ, príslušenstvo a obaly je potrebné odovzdať na ekologickú recykláciu.



Nevyhadzujte teplovzdušnú pištoľ do bežného odpadu z domácnosti!

Len pre krajinu EÚ:

Podľa európskej smernice 2012/19/EÚ o odpade z elektrických a elektronických zariadení a podľa jej transpozície v národnom práve sa musia už nepoužiteľné teplovzdušné pištole zbierať separovane a odovzdať na recykláciu v súlade s ochranou životného prostredia.

Pri nesprávnej likvidácii môžu mať staré elektrické a elektronické zariadenia kvôli novej prítomnosti nebezpečných látok škodlivý vplyv na životné prostredie a ľudské zdravie.

Magyar

Biztonsági tájékoztató



Olvassa el az összes biztonsági figyelmeztetést és előírást. A biztonsági előírások és utasítások betartásának elmulasztása áramütéshez, tűzhoz és/vagy súlyos sérülésekhez vezethet.

Kérjük a későbbi használatra gondosan őrizze meg ezeket az előírásokat.

- **Ez a forró levegős pisztoly nincs arra előirányozva, hogy gyerekek vagy korlátozott fizikai, érzékelési vagy szellemi képességű, illetve kellő tapasztalattal és/vagy tudással nem rendelkező személyek használják. Ezt a forró levegős pisztolyt 8 éves kor feletti gyerekek és olyan személyek is használhatják, akiknek a fizikai, érzékelési, vagy értelmi képességeik korlátozottak, vagy nincsenek meg a megfelelő tapasztalataik, illetve tudásuk, amennyiben az ilyen személyek biztonságáért más, felelős személy felügyel, vagy a forró le-**

vegős pisztoly biztonságos kezelésére kioktatta őket és megértették az azzal kapcsolatos veszélyeket.

Ellenkező esetben a helytelen kezelés veszélye és sérülésveszély áll fenn.

- ▶ **Tartsa a gyerekeket a használat, tisztítás és karbantartás során felügyelet alatt.** Ez biztosítja, hogy gyerekek ne játsszanak a forró levegős pisztollyal.
- ▶ **A hőlégfúvó pisztolyt gondosan kezelje.** A hőlégfúvó pisztoly hőt termel, amely megnövelt tűz- és robbanásveszélyhez vezet.
- ▶ **Ha gyúlékony anyagok közelében dolgozik, legyen különösen óvatos.** A forró levegőáram, illetve a forró fúvóka a port vagy a gázokat könnyen meggyújthatja.
- ▶ **Ne dolgozzon a hőlégfúvó pisztollyal robbanásveszélyes környezetben.**
- ▶ **Ne irányítsa a forró levegőáramot hosszabb ideig ugyanazon pontra.** Többek között műanyagok, festékek, lakkok vagy hasonló anyagok megmunkálása során könnyen gyulladó gázok keletkezhetnek.
- ▶ **Vegye figyelembe, hogy a hőt az anyagok esetleg elta- kart gyúlékony anyagokhoz vezethetik és az ekkor meggyulladhat.**
- ▶ **Használat után tegye le biztonságosan a hőlégfúvó pisztolyt és várja meg, amíg az a lerakó felületeken teljesen kihűl, mielőtt elcsomagolná.** A forró fúvóka károk okozhat.
- ▶ **Ne hagyja felügyelet nélkül a bekapcsolt hőlégfúvó pisztolyt.**
- ▶ **A használaton kívüli hőlégfúvó pisztolyt olyan helyen tárolja, ahol ahhoz gyermekek nem férhetnek hozzá. Ne engedje meg, hogy a hőlégfúvó pisztolyt olyan személyek használják, akik nem értenek hozzá vagy nem olvasták el ezeket az utasításokat.** A hőlégfúvó pisztolyok veszélyesek, ha tapasztalatlan személyek használják azokat.
- ▶ **Tartsa távol a hőlégfúvó pisztolyt az esőtől és a nedvességtől.** Ha víz hatol be egy hőlégfúvó pisztolyba, ez megnöveli az áramütés veszélyét.
- ▶ **Ne használja a kábelt a rendeltetésétől eltérő célokra, vagyis a hőlégfúvó pisztolyt soha ne hordozza vagy akassza fel a kábelnél fogva, és sohasem húzza ki a hálózati csatlakozó dugót a kábelnél fogva.** Tartsa távol a kábelt a hőhatásuktól és az olajtól. Egy megrongálódott

vagy csomókkal teli kábel megnöveli az áramütés veszélyét.

- ▶ **Viseljen mindig védőszemüveget.** Egy védőszemüveg csökkenti a sérülési kockázatot.
- ▶ **Húzza ki a csatlakozó dugót a dugaszoló aljzatból, mielőtt beállításokat változtatna, tartozékokat cserélne vagy mielőtt eltenné a hőlégfúvó pisztolyt.** Ez az elővigyázatossági intézkedés meggátolja a hőlégfúvó pisztoly akaratlan üzembe helyezését.
- ▶ **Minden használat előtt ellenőrizze a hőlégfúvó pisztolyt, a kábelt és a csatlakozó dugót. Ne használja a hőlégfúvó pisztolyt, ha azon megrongálódásokat észlel. Ne nyissa ki saját maga a hőlégfúvó pisztolyt és azt csak megfelelő minőségű szakmai személyzettel és csak eredeti pótalkatrészek alkalmazásával javíttassa.** Egy megrongálódott hőlégfúvó pisztoly, kábel és csatlakozó dugó megnöveli az áramütés veszélyét.



Alaposan szellőztesse a munkahelyét. A munka során keletkező gázok és gőzök gyakran káros hatással vannak az egészségre.

- ▶ **Viseljen védőkesztyűt és ne érjen hozzá a forró fúvókához.** Megégetheti magát.
- ▶ **Ne irányítsa a forró levegőáramot személyekre vagy állatokra.**
- ▶ **Ne használja hajszárítóként a hőlégfúvó pisztolyt.** A hőlégfúvó pisztolyból kilépő levegő lényegesen forróbb, mint egy hajszárítónál.
- ▶ **Ügyeljen arra, hogy ne juthassanak idegen testek a hőlégfúvó pisztolyba.**
- ▶ **A fúvóka és a megmunkálásra kerülő munkadarab közötti távolságot a megmunkálásra kerülő anyag (fém, műanyag stb.) tulajdonságainak és a kívánt megmunkálási eljárásnak megfelelően kell beállítani.** Először mindig hajtson végre egy tesztet a levegőmennyiség és a hőmérséklet beállítására.
- ▶ **Ha nem lehet elkerülni a hőlégfúvó pisztoly nedves környezetben való használatát, alkalmazzon egy hibaáram-védőkapcsolót.** Egy hibaáram-védőkapcsoló alkalmazása csökkenti az áramütés kockázatát.
- ▶ **Soha ne használja a hőlégfúvó pisztolyt, ha a kábel megrongálódott. Ha a hálózati csatlakozó kábel a munka során megsérül, ne érintse meg a kábelt, hanem azonnal húzza ki a csatlakozó dugót a dugaszolóaljzatból.** Egy megrongálódott kábel megnöveli az áramütés veszélyét.

A termék és a teljesítmény leírása

Kérjük, vegye figyelembe a Használati Utasítás első részében található ábrákat.

Rendeltetészerű használat

A hőlégfúvó pisztoly műanyagok formálására és hegesztésére, festékrétegek eltávolítására és zsugortömők felmelegítésére szolgál. A készülék forrasztásra és ónozásra, ragasztott

kötések felbontására és befagyott vízvezetékek felolvasztására is alkalmas.

A hőlégfűvő pisztoly kézzel vezetett, felügyelet alatt végzett alkalmazásra szolgál.

Az ábrázolásra kerülő komponensek

Az ábrázolt alkatrészek sorszámozása megfelel a hőlégfűvő pisztoly ábrájának, az ábrákat tartalmazó oldalon.

- (1) Lerakó felület
- (2) Be-/kikapcsoló és teljesítményfokozatok
- (3) Fűvőka
- (4) Hővédő, levehető
- (5) Hőmérséklet szabályozó tárcsa
- (6) Lapos fűvőka^{a)}
- (7) Üvegvédő fűvőka^{a)}
- (8) Könnyűfűvőka^{a)}
- (9) Reflektorfűvőka^{a)}
- (10) Hegesztőhuzal^{a)}
- (11) Hegesztősaru^{a)}
- (12) Szűkítő fűvőka^{a)}
- (13) Zsugortömlő^{a)}

a) A képeken látható vagy a szövegben leírt tartozékok részben nem tartoznak a standard szállítmányhoz. Tartozék-programunkban valamennyi tartozék megtalálható.

Műszaki adatok

Hőlégfűvő pisztoly	GHG 20-60	
Rendelési szám	3 601 BA6 4..	
Névleges felvett teljesítmény	W	2000
Levegőmennyiség	l/perc	150–300
	l/perc	300–500
Hőmérséklet a fűvőka kimenetén ^{A)}	°C	50–630
Hőmérséklet mérési pontosság	±10 %	
Súly az „EPTA-Procedure 01:2014” (2014/01 EPTA-eljárás) szerint	kg	0,55
Érintésvédelmi osztály	□/II	

A) 20 °C környezeti hőmérséklet mellett

A adatok 230 V hálózati feszültségre [U] vonatkoznak. Ettől eltérő feszültségek és külön, egyes országok számára készült kivitelek esetén ezek az adatok változhatnak.

Az értékek természeténél fogva változhatnak és függnek az alkalmazási, valamint környezeti feltételektől is. További információk a www.bosch-professional.com/wac címen találhatóak.

Zaj és vibráció értékek

A hőlégfűvő pisztoly A-besorolású hangnyomásszintje általában alacsonyabb, mint 70 dB(A).

A rezgési összértékek, a_h (a három irány vektorösszege) és a K szórás:

$$a_h < 2,5 \text{ m/s}^2, K = 1,5 \text{ m/s}^2$$

Üzemeltetés

Üzembe helyezés

- ▶ **Ügyeljen a helyes hálózati feszültségre!** Az áramforrás feszültségének meg kell egyeznie a hőlégfűvő pisztoly típusábráján található adatokkal.

Füstképződés az első üzembe helyezés során

A fémfelületeket egy a gyárban felvitt bevonat védi a korrózió ellen. Ez a védőréteg az első üzembevetel során elpárolog.

A gyártási folyamat következtében a hőlégfűvő pisztoly (3) fűvőkáján esetleg elszíneződések láthatók. Ezek nem jelentenek megromlódást és nem befolyásolják a hőlégfűvő pisztoly működését.

Bekapcsolás

Tolja el felfelé a (2) be-/kikapcsolót.

Kikapcsolás

Tolja el lefelé a (2) be-/kikapcsolót a 0 helyzetbe.

- ▶ **Ha az hőlégfűvő pisztollyal hosszú ideig magas hőmérsékleten dolgozott, akkor hagyja azt lehűlni, mielőtt kikapcsolja. Ehhez járassa a hőlégfűvő pisztolyt rövid ideig a legalacsonyabb beállítható hőmérsékleten.**

A levegőmennyiség szabályozása

A (2) be-/kikapcsolóval a levegőmennyiséget munkavégzési fokozatba beállíthatja:

Munkavégzési fokozat	l/perc	°C
I	150–300	50–630
II	300–500	50–630

Alacsonyabb levegőáramra például akkor van szükség, ha el kell kerülni a munkadarab környezetének túlzott felmelegedését vagy ha egy könnyű munkadarabot a túl erős levegőáram elmozdítana.

Hőmérséklet szabályozás

A (5) állítókerék a légáram hőmérsékletének szabályozására szolgál.

A megjelölt tárcsahelyzetek a következő hőmérséklet tartományoknak felelnek meg:

Szabályozó tárcsa helyzete	Hőmérséklet, °C
1	50–80
2	130–160
3	210–240
4	280–310
5	340–370
6	410–440
7	480–510
8	550–580
9	620–630

A szabályozó tárcsa 1 helyzete egy felhevített munkadarab lehűtésére vagy festékek szárítására alkalmas. Ez a fokozat a hőlégfűvő pisztoly leállítás vagy fűvőkacsere előtti lehűtésére is alkalmas.

Munkavégzési tanácsok

- ▶ **A hőlégfúvó pisztolyon végzendő bármely munka megkezdése előtt húzza ki a csatlakozó dugót a dugaszoló aljzatból.**

Figyelem: Ne vigye a **(3)** fúvókát túl közel a megmunkálásra kerülő munkadarabhoz. Az ekkor létrejövő levegőtörődés a hőlégfúvó pisztoly túlhevüléséhez vezethet.

A hőszigetelés levétele

Különösen szűk helyeken végzett munkákhoz a **(4)** hőszigetelést elforgatással is lehet venni.

- ▶ **A forró fúvókát óvatosan kezelje!** A hőszigetelés nélkül végzett munkáknál a magasabb az égési sérülések veszélye.

A **(4)** hővédő lemez felhelyezéséhez, illetve levételéhez kapcsolja ki a hőlégfúvó pisztolyt és várja meg, amíg az lehűl.

A gyorsabb lehűtéshez a hőlégfúvó pisztolyt rövid ideig a legalacsonyabb beállítható hőmérsékleten is lehet járatni.

A hőlégfúvó pisztoly lerakása

Tegye le a hőlégfúvó pisztolyt a **(1)** lerakófelületre, ha le akarja hűteni, vagy ha a munkához mindkét kezére szükség van.

- ▶ **A lerakott hőlégfúvó pisztollyal különösen óvatosan dolgozzon!** A forró fúvóka vagy a forró levegőáram égési sérüléseket okozhat.

Állítsa a hőlégfúvó pisztolyt egy sík, stabil felületre. Gondoskodjon arról, hogy az ne billenhessen fel. A munkaterületen kívül biztosítsa úgy be a kábelt, hogy az ne billenthesse fel és ne ránthassa le a hőlégfúvó pisztolyt.

Ha hosszabb ideig nem használja, kapcsolja ki a hőlégfúvó pisztolyt és húzza ki a csatlakozó dugót a dugaszoló aljzatból.

Munkavégzési példák (lásd a A–G ábrát)

A munkavégzési példák ábrázolása az abárak oldalán található.

A fúvóka és a megmunkálásra kerülő munkadarab közötti távolságot a megmunkálásra kerülő anyag (fém, műanyag stb.) tulajdonságainak és a kívánt megmunkálási eljárásnak megfelelően kell beállítani.

A mindenkori használatához szükséges optimális hőmérsékletet gyakorlati próbával lehet meghatározni.

Először mindig hajtson végre egy tesztet a levegőmennyiség és a hőmérséklet beállítására. Kezdje a munkát egy nagyobb távolsággal és egy alacsony teljesítményfokozattal. Ezután állítsa be a szükségesnek megfelelően a távolságot és a teljesítményfokozatot.

Ha nem biztos benne, mi az az anyag, amit megmunkál, vagy ha nem tudja, milyen hatással lesz a forró levegő az anyagra, akkor egy eltakart helyen próbálja ki a hatást.

Valamennyi munkavégzési példa a „Lakk eltávolítása ablakkeretéről” kivételével tartozékok nélkül is végrehajtható. A javasolt tartozékok használata azonban lényegesen megkönnyíti a munkát és lényegesen megjavítja az eredmény minőségét.

Ehhez a hőlégfúvó pisztolyhoz az összes olyan fúvókát lehet használni, amely a **Bosch** cégnél tartozékként kapható.

- ▶ **A fúvókacserénél óvatosan járjon el! Ne érjen hozzá a forró fúvókához. Várja meg, amíg a hőlégfúvó pisztoly lehűl és a fúvókacseréhez viseljen védőkesztyűt.** A forró fúvóka égési sérüléseket okozhat.

A gyorsabb lehűtéshez a hőlégfúvó pisztolyt rövid ideig a legalacsonyabb beállítható hőmérsékleten is lehet járatni.

Lakk eltávolítása / ragasztó oldása (lásd A ábrát)

Tegye fel a felületi fúvókát **(6)**. Forró levegővel rövid időre puhítsa fel a lakkot, és tiszta spaklival emelje le. A hosszú ideig tartó hőhatás megégeti a lakkot, és megnehezíti az eltávolítást.

Sok ragasztó hő hatására megpuhul. Amikor a ragasztó felmelegszik, szétválaszthatja az illesztéseket vagy eltávolíthatja a felesleges ragasztót.

Lakk eltávolítása az ablakkeretről (lásd a B ábrát)

- ▶ **Mindenképpen használja az üvegvédő fúvókát (7).**

Fennáll az üvegtörés veszélye.

Profizott felületeken a lakkot egy erre alkalmas spaklival is lehet választani és egy puha drótkéfével el lehet távolítani.

Vízvezetékek felolvasztása (lásd a C ábrát)

- ▶ **A felmelegítés előtt ellenőrizze, hogy valóban vízvezetékéről van-e szó.** A vízvezetékeket kívülről gyakran egyáltalán nem lehet a gázvezetékektől megkülönböztetni. A gázvezetékeket semmilyen esetben sem szabad felmelegíteni.

Tegye fel a hajlított fúvókát **(8)**. A befagyott területeket lehetőleg a lefolyó felől a beömlő felé melegítse.

A műanyag csöveket és a műanyag csövek közötti összekötő darabokat különösen óvatosan melegítse fel, nehogy azok megrongálódjanak.

Műanyag csövek alakítása (lásd D ábrát)

Tegye fel a reflektorfúvókát **(9)**. Töltse meg a műanyag csöveket homokkal, és zárja le mindkét oldalukat, hogy megakadályozza a cső megtörését. Óvatosan és egyenletesen melegítse a csövet, ide-oda mozgatva oldalirányban.

Műanyag összehesztése (lásd E ábrát)

Tegye fel a szűkítőfúvókát **(12)** és a hegesztősarut **(11)**. Az összehesztésre kerülő munkadaraboknak és a hegesztőhuzalnak **(10)** azonos anyagból kell lennie (például mind a kettő PVC). A varratnak tisztának és zsírmentesnek kell lennie.

Óvatosan melegítse fel az összehesztési tartományt, amíg az anyag képlékenyebbé válik. Vegye figyelembe, hogy a műanyagoknál a képlékeny és a folyékony állapot között kicsi a hőmérséklet-tartomány.

Adagolja be a hegesztőhuzalt **(10)**, és vezesse bele a résbe, úgy, hogy ott egy egyenletes dudor jöjjön létre.

Lágyforrasztás (lásd a F ábrát)

Pontforrasztásokhoz szerelje fel a zsugorítófúvókát **(12)**, csövek forrasztásához pedig a reflektorfúvókát **(9)**.

Ha forrasztózsírt nem tartalmazó forrasztóanyagot használ, akkor vigyen fel forrasztózsírt vagy forrasztópasztát a forrasztás helyére. Melegítse fel a forrasztási helyet és vigye fel a forrasztóanyagot. A forrasztóanyagot a munkadarab hő-

mérséklete következtében meg kell olvadnia. Szükség esetén a kihűlés után távolítsa el a forrasztási pont-ról a forrasztószírt.

Zsugorítás (lásd G ábra)

Tegeze fel a reflektorfűvőkát (9). Válassza ki a zsugorcso-átmérőjét (13) a munkadarabnak megfelelően. Melegítse egyenletesen a zsugorcsovet, amíg az szorosan a munkadara-bhoz nem simul.

Karbantartás és szerviz

Karbantartás és tisztítás

- ▶ **A hőlégfűvő pisztolyon végzendő bármely munka meg-kezdése előtt húzza ki a csatlakozó dugót a dugaszoló-aljzatból.**
- ▶ **Tartsa mindig tisztán a hőlégfűvő pisztolyt és a szellő-zőnyílását, hogy jól és biztonságosan dolgozhasson.**

Ha a csatlakozó vezetéket ki kell cserélni, akkor a cserével csak a magát a **Bosch** céget, vagy egy **Bosch** elektromos ké-ziszerszám-műhely ügyfélszolgálatát szabad megbízni, ne-hogy a biztonságra veszélyes szituáció lépjen fel.

Vevőszolgálat és alkalmazási tanácsadás

A vevőszolgálat a terméke javításával és karbantartásával, valamint a pótalkatrészekkel kapcsolatos kérdésekre szíve-sen válaszol. A pótalkatrészekkel kapcsolatos robbantott áb-rák és egyéb információk a következő címen található:

www.bosch-pt.com

A Bosch Alkalmazási Tanácsadó Team a termékeinkkel és azok tartozékaival kapcsolatos kérdésekben szívesen nyújt segítséget.

Ha kérdései vannak vagy pótalkatrészeket szeretne rendelni, okvetlenül adja meg a termék típusábláján található 10-je-gyű cikkszámot.

Magyarország

Robert Bosch Kft.
1103 Budapest
Gyömrői út. 120.

A www.bosch-pt.hu oldalon online megrendelheti készüléké-nek javítását.

Tel.: +36 1 879 8502

Fax: +36 1 879 8505

info.bsc@hu.bosch.com

www.bosch-pt.hu

További szerviz-címekek itt található:

www.bosch-pt.com/serviceaddresses

Eltávolítás

A hőlégfűvő pisztolyt, a tartozékokat és a csomagolást a kör-nyezetvédelmi szempontoknak megfelelően kell újrafelhasz-nálásra leadni.



Ne dobja ki a hőlégfűvő pisztolyt a háztartási szemétkbe!

Csak az EU-tagországok számára:

A használt villamos és elektronikus berendezésekre vonatko-zó 2012/19/EU sz. Európai Irányelvnek és ennek a megfele-lő országok jogharmonizációjának megfelelően a már hasz-nálhatatlan hőlégfűvő pisztolyokat külön össze kell gyűjteni és a környezetvédelmi szempontból megfelelő újra felhasz-nálásra le kell adni.

Szakszerűtlen ártalmatlanítás esetén a már használhatatlan elektromos és elektronikus készülékek a bennük esetleg ta-lálható veszélyes anyagok következtében káros hatással le-hetnek a környezetre és az emberek egészségére.

Русский

Только для стран Евразийского экономического союза (Таможенного союза)

В состав эксплуатационных документов, предусмотрен-ных изготовителем для продукции, могут входить настоя-щее руководство по эксплуатации, а также приложения. Информация о подтверждении соответствия содержится в приложении.

Информация о стране происхождения указана на корпу-се изделия и в приложении.

Дата изготовления указана на последней странице об-ложки Руководства.

Контактная информация относительно импортера содер-жится на упаковке.

Срок службы изделия

Срок службы изделия составляет 7 лет. Не рекомендует-ся к эксплуатации по истечении 5 лет хранения с даты изготовления без предварительной проверки (дату изго-товления см. на этикетке).

Указанный срок службы действителен при соблюдении потребителем требований настоящего руководства.

Перечень критических отказов

- не использовать при сильном искрении
- не использовать при появлении сильной вибрации
- не использовать с перебитым или оголённым электри-ческим кабелем
- не использовать при появлении дыма непосредствен-но из корпуса изделия

Возможные ошибочные действия персонала

- не использовать с поврежденной рукояткой или по-врежденным защитным кожухом
- не использовать на открытом пространстве во время дождя
- не включать при попадании воды в корпус

Критерии предельных состояний

- перетёрт или повреждён электрический кабель

- поврежден корпус изделия

Тип и периодичность технического обслуживания

- Рекомендуется очистить инструмент от пыли после каждого использования.

Хранение

- необходимо хранить в сухом месте
- необходимо хранить вдали от источников повышенных температур и воздействия солнечных лучей
- при хранении необходимо избегать резкого перепада температур
- хранение без упаковки не допускается
- подробные требования к условиям хранения смотрите в ГОСТ 15150-69 (Условие 1)
- Хранить в упаковке предприятия – изготовителя в складских помещениях при температуре окружающей среды от +5 до +40 °С. Относительная влажность воздуха не должна превышать 80 %.

Транспортировка

- категорически не допускается падение и любые механические воздействия на упаковку при транспортировке
- при разгрузке/погрузке не допускается использование любого вида техники, работающей по принципу зажима упаковки
- подробные требования к условиям транспортировки смотрите в ГОСТ 15150-69 (Условие 5)
- Транспортировать при температуре окружающей среды от -50 °С до +50 °С. Относительная влажность воздуха не должна превышать 100 %.

Указания по технике безопасности



Прочтите все указания и инструкции по технике безопасности. Несоблюдение указаний по технике безопасности и инструкций может привести к поражению электрическим током, пожару и/или тяжелым травмам.

Сохраняйте эти инструкции и указания для будущего использования.

► Эта горячая воздуховка не предназначена для использования детьми и лицами с ограниченными физическими, сенсорными или умственными способностями или недостаточным опытом и знаниями. Пользоваться этой горячей воздуховкой детям в возрасте 8 лет и старше и лицам с ограниченными физическими, сенсорными или умственными

способностями или с недостаточным опытом и знаниями разрешается только под присмотром ответственного за их безопасность лица или если они прошли инструктаж на предмет надежного использования горячей воздуховки и понимают, какие опасности исходят от нее. В противном случае существует опасность неправильного использования и получения травм.

- **Присматривайте за детьми во время пользования, при выполнении очистки и техобслуживания.** При этом следите за тем, чтобы дети не играли техническим феном.
- **Осторожно обращайтесь с этим техническим феном.** Технический фен сильно нагревается, что приводит к повышенной опасности пожара и взрыва.
- **Будьте особенно осторожны при работах вблизи горючих материалов.** Горячий поток воздуха или горячее сопло могут поджечь пыль или газы.
- **Не работайте с техническим феном во взрывоопасной среде.**
- **Не направляйте горячий поток воздуха на одно и то же место в течение продолжительного времени.** Легковоспламеняющиеся газы могут возникать, напр., при обработке пластмасс, красок, лаков и тому подобных материалов.
- **Учтите, что тепло может поступить к накрытым горючим материалам и воспламенить их.**
- **После применения положите технический фен в надежное место и дайте ему полностью остыть на опорных поверхностях, прежде чем упаковывать его на хранение.** Горячее сопло может причинить ущерб.
- **Не оставляйте включенный технический фен без присмотра.**
- **Храните технический фен в недоступном для детей месте. Не разрешайте пользоваться техническим**

феном лицам, которые не знают, как обращаться с инструментом, или не читали настоящих инструкций. Технический фен представляет опасность в руках неопытных лиц.

- ▶ **Берегите технический фен от воздействия дождя и сырости.** Проникновение воды в технический фен повышает риск поражения электрическим током.
- ▶ **Не разрешается использовать сетевой кабель не по назначению, например, для транспортировки или подвешивания технического фена, а также для вытягивания вилки из розетки.** Не допускайте воздействия высокой температуры и попадания масла на сетевой шнур. Поврежденный или спутанный шнур повышает риск поражения электрическим током.
- ▶ **Всегда используйте защитные очки.** Защитные очки снижают риск получения травм.
- ▶ **Извлекайте вилку из розетки, прежде чем проводить настройку инструмента, заменять принадлежности или откладывать технический фен в сторону.** Эта мера предосторожности предотвращает непреднамеренное включение технического фена.
- ▶ **Каждый раз перед началом работы проверяйте технический фен, сетевой кабель и вилку. Не используйте технический фен при обнаружении повреждений. Не вскрывайте технический фен самостоятельно, его ремонт разрешается выполнять только квалифицированному персоналу и только с использованием оригинальных запчастей.** Поврежденные технические фены, сетевой кабель и вилка повышают риск поражения электрическим током.



Хорошо проветривайте рабочее место.

Возникающие в процессе работы газы и пары часто являются вредными для здоровья.

- ▶ **Носите защитные перчатки и не касайтесь горячего сопла.** Существует опасность ожога.
- ▶ **Не направляйте горячий поток воздуха на людей или животных.**
- ▶ **Не применяйте технический фен в качестве фена для волос.** Температура исходящего потока воздуха значительно выше, чем у фена для волос.
- ▶ **Следите за тем, чтобы в технический фен не попали инородные тела.**
- ▶ **Расстояние от сопла до обрабатываемой детали зависит от обрабатываемого материала (металл, пластмасса и т.д.) и предусматриваемого типа обработки.** Всегда сначала проводите тест на предмет количества воздуха и температуры.
- ▶ **Если невозможно избежать применения технического фена в сыром помещении, подключайте инструмент через устройство защитного отключения.** Применение устройства защитного отключения снижает риск электрического поражения.
- ▶ **Не работайте с техническим феном с поврежденным сетевым кабелем. Не касайтесь поврежденного сетевого кабеля, отсоедините вилку от**

штепсельной розетки, если шнур был поврежден во время работы. Поврежденный шнур повышает риск поражения электричеством.

Описание продукта и услуг

Пожалуйста, соблюдайте иллюстрации в начале руководства по эксплуатации.

Применение по назначению

Технический фен предназначен для формовки и сварки пластмасс, удаления лакокрасочных покрытий и нагревания термоусадочных трубок. От также подходит для пайки и лужения, разделения клеевых соединений и размораживания водопроводов.

Технический фен предназначен для ручного контролируемого использования.

Изображенные составные части

Нумерация представленных компонентов относится к изображению технического фена на странице с иллюстрациями.

- (1) Опорная поверхность
- (2) Выключатель и степени мощности
- (3) Сопло
- (4) Термозащита, съемная
- (5) Установочное колесико регулирования температуры
- (6) Плоское сопло^{a)}
- (7) Стеклозащитное сопло^{a)}
- (8) Угловое сопло^{a)}
- (9) Рефлекторное сопло^{a)}
- (10) Сварочная проволока^{a)}
- (11) Сварочный башмак^{a)}
- (12) Редукционное сопло^{a)}
- (13) Термоусадочная трубка^{a)}

a) **Изображенные или описанные принадлежности не входят в стандартный объем поставки. Полный ассортимент принадлежностей см. в нашей программе принадлежностей.**

Технические данные

Технический фен		GNH 20-60	
Товарный номер	3 601 BA6 4..		
Ном. потребляемая мощность	Вт	2000	
Поток воздуха	л/мин	150–300	
	л/мин	300–500	
Температура на выходе сопла ^{a)}	°C	50–630	
Точность измерения температуры	±10 %		
Масса согласно EPTA-Procedure 01:2014	кг	0,55	

Технический фен**GHG 20-60**

Класс защиты



А) При 20 °С

Параметры указаны для номинального напряжения [U] 230 В. При других значениях напряжения, а также в специфическом для страны исполнении инструмента возможны иные параметры.

Значения могут варьироваться в зависимости от инструмента, способа применения и условий окружающей среды. Более подробная информация представлена на сайте www.bosch-professional.com/wac.

Данные по шуму/вибрации

А-скорректированный уровень звукового давления технического фена, как правило, ниже **70 дБ(А)**.

Общий уровень вибрации a_h (векторная сумма трех направлений) и погрешность К:

$a_h < 2,5 \text{ м/с}^2$, $K = 1,5 \text{ м/с}^2$.

Эксплуатация**Пуск в эксплуатацию**

- **Учитывайте напряжение в сети!** Напряжение источника питания должно соответствовать данным на заводской табличке технического фена.

Образование дыма при первом включении

При поставке с завода-изготовителя металлические поверхности фена защищены от коррозии специальным покрытием. Этот защитный слой испаряется при первом использовании (пуске в эксплуатацию) инструмента.

В ходе использования возможны изменения цвета сопла (3) технического фена. Это не является повреждением, на надлежащую работу технического фена это никак не влияет.

Включение

Передвиньте выключатель (2) вверх.

Выключение

Передвиньте выключатель (2) вниз в положение 0.

- **После длительной работы на высокой температуре, прежде чем выключить технический фен, дайте ему остыть. Для этого дайте ему поработать короткое время на самой низкой настраиваемой температуре.**

Регулирование потока воздуха

С помощью выключателя (2) можно регулировать объем воздуха в двух рабочих режимах:

Рабочий режим	л/мин	°С
I	150–300	50–630
II	300–500	50–630

Уменьшайте поток воздуха, напр., во избежание чрезмерного нагрева окружающего заготовку пространства или смещения легкой заготовки потоком воздуха.

Регулирование температуры

С помощью колесика (5) можно регулировать температуру потока воздуха.

Обозначенные положения установочного колесика соответствуют следующим диапазонам температуры:

Положение установочного колесика	Температура в °С
1	50–80
2	130–160
3	210–240
4	280–310
5	340–370
6	410–440
7	480–510
8	550–580
9	620–630

Положение колесика **1** предназначено для охлаждения нагретой детали или для высушивания краски. Этот режим также предназначен для охлаждения технического фена перед прекращением работы или перед сменой сопла.

Указания по применению

- **До начала работ по обслуживанию и настройке технического фена отсоединяйте сетевой шнур от штепсельной розетки.**

Указание: не приближайте сопло (3) слишком близко к обрабатываемой детали. Возникающий напор горячего воздуха может привести к перегреву технического фена.

Снятие термозащиты

При работах в особо узких местах поворотом можно демонтировать термозащиту (4).

- **Остерегайтесь горячего сопла!** При работе без термозащиты возникает повышенная опасность ожога.

Чтобы снять или установить термозащиту (4), выключите фен и дайте ему остыть.

Для более быстрого охлаждения можно также ненадолго запустить технический фен на минимальной доступной для установки температуре.

Выключение технического фена

Поместите фен на место хранения (1), чтобы дать ему остыть или чтобы освободить обе руки для работы.

- **Особенно осторожно обращайтесь с выключенным техническим феном!** О горячее сопло или при попадании под поток горячего воздуха можно обжечься.

Поставьте технический фен на ровную устойчивую поверхность. Убедитесь, что фен не опрокинется. Закрепите кабель за пределами рабочей зоны, чтобы не потянуть его и не опрокинуть фен.

При длительном простое выключайте фен и вынимайте вилку из розетки.

Примеры возможных видов работы (см. рис. А–G)

Рисунки с примерами работы Вы найдете на страницах с изображениями.

Расстояние от сопла до обрабатываемой детали зависит от обрабатываемого материала (металл, пластмасса и т.д.) и предусматриваемого типа обработки.

Оптимальная температура для конкретной работы определяется на практике экспериментальным путем.

Всегда сначала проводите тест на предмет количества воздуха и температуры. Начиная с большого расстояния и низкой степени мощности. Затем по потребности регулируйте расстояние и степень мощности.

Если не уверены, какой материал обрабатывается или какое воздействие на материал окажет обработка горячим воздухом, попробуйте сначала обработать скрытый от глаз участок.

Во всех примерах возможных работ, кроме «Удаление лакокрасочного покрытия с оконных рам», можно работать без принадлежностей. Использование предложенных принадлежностей упрощает, однако, работу и значительно повышает качество результата.

В качестве принадлежностей для этого технического фена можно использовать любые сопла, предлагаемые **Bosch**.

► **Соблюдайте осторожность при замене сопла! Не касайтесь горячего сопла! Дайте техническому фену остыть и при замене сопла надевайте защитные перчатки.** О горячее сопло можно обжечься.

Для более быстрого охлаждения можно также ненадолго запустить технический фен на минимальной доступной для установки температуре.

Снятие лака/клея (см. рис. А)

Наденьте плоское сопло (6). Размягчите лак, недолго обрабатывая его горячим воздухом, и снимите чистым шпателем. При длительном воздействии высокой температуры лак сгорает, что осложняет его удаление.

Многие клеящие средства размягчаются под воздействием тепла. Нагрев клея позволяет разъединить соединения или убирать излишки клея.

Удаление лакокрасочного покрытия с оконных рам (см. рис. B)

► **Обязательно используйте стеклозащитное сопло (7).** Опасность трескания стекла.

На поверхностях с профилем Вы можете снимать лак шпателем с соответствующей формой или счищать мягкой проволочной щеткой.

Оттаивание водопровода (см. рис. C)

► **Перед оттаиванием убедитесь, что это действительно водопровод.** Водопроводы снаружи часто не отличаются от газопроводов. Газопроводы нельзя ни в коем случае нагревать.

Наденьте угловое сопло (8). Отогревайте замерзшие места преимущественно от выхода ко входу.

Нагревайте пластмассовые трубы и соединения между трубами особенно осторожно, чтобы избежать повреждения.

Формование пластмассовых труб (см. рис. D)

Наденьте рефлекторное сопло (9). Заполните пластмассовые трубы песком и закройте их с обеих сторон во избежание перегибов. Осторожно и равномерно нагревайте трубу сбоку возвратно-поступательными движениями.

Сварка пластмассовых деталей (см. рис. E)

Наденьте редуцирующее сопло (12) и сварочный наконечник (11). Свариваемые детали и сварочная проволока (10) должны быть из одного и того же материала (напр., из ПВХ). Стык должен быть чистым и обезжиренным.

Осторожно разогрейте место стыка до тестообразного состояния. Учитывайте, что разница в температуре между тестообразным и жидким состоянием пластмассы очень незначительная.

Подайте сварочную проволоку (10) и дайте ей сбежать в зазор так, чтобы образовался равномерный наплыв.

Низкотемпературная пайка (см. рис. F)

Для точечной пайки надевайте редуцирующее сопло (12), для пайки труб – рефлекторное сопло (9).

При использовании припоя без флюса нанесите на место пайки паяльную пасту. Нагрейте место пайки и добавьте припой. Припой должен плавиться под воздействием температуры заготовки.

При необходимости удалите остатки флюса после остывания места пайки.

Горячая посадка (см. рис. G)

Наденьте рефлекторное сопло (9). Выберите диаметр термоусадочной трубки (13) в соответствии с заготовкой. Равномерно нагревайте термоусадочную трубку, пока она не будет плотно прилегать к заготовке.

Техобслуживание и сервис

Техобслуживание и очистка

- **До начала работ по обслуживанию и настройке технического фена отсоединяйте сетевой шнур от штепсельной розетки.**
- **Для обеспечения качественной и безопасной работы следите за чистотой технического фена и вентиляционных щелей.**

Если требуется поменять шнур, во избежание опасности обращайтесь на фирму **Bosch** или в авторизованную сервисную мастерскую для электроинструментов **Bosch**.

Сервис и консультирование по вопросам применения

Сервисный отдел ответит на все Ваши вопросы по ремонту и обслуживанию Вашего продукта, а также по запчастям. Изображения с пространственным разделением

делателей и информацию по запчастям можно посмотреть также по адресу:

www.bosch-pt.com

Коллектив сотрудников Bosch, предоставляющий консультации на предмет использования продукции, с удовольствием ответит на все Ваши вопросы относительно нашей продукции и ее принадлежностей.

Пожалуйста, во всех запросах и заказах запчастей обязательно указывайте 10-значный товарный номер по заводской табличке изделия.

Для региона: Россия, Беларусь, Казахстан

Гарантийное обслуживание и ремонт электроинструмента, с соблюдением требований и норм изготовителя производятся на территории всех стран только в фирменных или авторизованных сервисных центрах «Роберт Бош». **ПРЕДУПРЕЖДЕНИЕ!** Использование контрафактной продукции опасно в эксплуатации, может привести к ущербу для Вашего здоровья. Изготовление и распространение контрафактной продукции преследуется по Закону в административном и уголовном порядке.

Россия

Уполномоченная изготовителем организация:
ООО «Роберт Бош» Вашутинское шоссе, вл. 24
141400, г. Химки, Московская обл.
Тел.: +7 800 100 8007
E-Mail: info.powertools@ru.bosch.com
www.bosch-pt.ru

Дополнительные адреса сервисных центров вы найдете по ссылке:

www.bosch-pt.com/serviceaddresses

Утилизация

Технический фен, оснастку и упаковку следует утилизировать безопасным для окружающей среды образом.



Утилизируйте технический фен отдельно от бытового мусора!

Только для стран-членов ЕС:

В соответствии с Европейской директивой 2012/19/EU об отработанных электрических и электронных приборах и ее преобразованием в национальное законодательство непригодные технические фены необходимо собирать отдельно и сдавать на экологически чистую переработку. При неправильной утилизации отработанные электрические и электронные приборы могут оказать вредное воздействие на окружающую среду и здоровье человека из-за возможного присутствия в них опасных веществ.

Українська

Вказівки з техніки безпеки



Прочитайте всі застереження і вказівки.

Невиконання вказівок з техніки безпеки та інструкцій може призвести до ураження електричним струмом, пожежі та/або важких серйозних травм.

Добре зберігайте на майбутнє ці попередження і вказівки.

- ▶ **Ця гаряча повітродувка не передбачена для використання дітьми і особами з обмеженими фізичними, сенсорними та розумовими здібностями, або недостатнім досвідом та знаннями. Дітям віком від 8 років та особам з обмеженими фізичними, сенсорними та розумовими можливостями або недостатнім досвідом та знаннями дозволяється користуватися цією гарячою повітродувкою лише під наглядом або якщо вони отримали відповідні вказівки щодо безпечного використання цієї гарячої повітродувки і розуміють, яку небезпеку вона несе. Інакше можливе неправильне використання та небезпека одержання травм.**
- ▶ **Доглядайте за дітьми під час користування, очищення і технічного обслуговування.** При цьому слідкуйте за тим, щоб діти не гралися з термopовітродувкою.
- ▶ **Обережно поводьтеся з термopовітродувкою. Ця**

термоповітродувка сильно нагрівається, що призводить до підвищеної небезпеки пожежі і вибуху.

- ▶ **Будьте особливо обережними, коли працюєте поблизу від горючих матеріалів.** Від гарячого повітряного потоку або гарячого сопла може займатися пил та газ.
- ▶ **Не працюйте з цією термоповітродувкою у вибухонебезпечних середовищах.**
- ▶ **Не направляйте гарячий повітряний потік тривалий час на одне й те саме місце.** Легкозаймісті газу можуть виникати, напр., при обробці пластмаси, фарб, лаків або подібних матеріалів.
- ▶ **Зважайте на те, що жар підступає до закритих горючих матеріалів і вони можуть зайнятися.**
- ▶ **Після користування надійно покладіть термоповітродувку і дайте їй повністю охолонути на опорних поверхнях перед тим, як пакувати її для зберігання.** Гаряче сопло може спричинити пошкодження.
- ▶ **Не залишайте увімкнену термоповітродувку без нагляду.**
- ▶ **Зберігайте термоповітродувку, якою ви не користуєтесь, далеко від дітей.** Не дозволяйте користуватися термоповітродувкою особам, що не знайомі з її роботою або не читали ці вказівки. У разі застосування недосвідченими особами термоповітродувки несуть в собі небезпеку.
- ▶ **Захищайте термоповітродувку від дощу і вологи.** Потрапляння води в термоповітродувку збільшує ризик ураження електричним струмом.
- ▶ **Не використовуйте кабель для перенесення термоповітродувки, підвішування або витягування штепселя з розетки.** Захищайте кабель від сплехи та олів. Пошкоджений або закручений кабель збільшує ризик ураження електричним струмом.
- ▶ **Завжди вдягайте захисні окуляри!** Захисні окуляри зменшують ризик травм.
- ▶ **Перш ніж налаштувати електроінструмент, міняти приладдя або відкласти термоповітродувку, витягуйте штепсель з розетки.** Ці попереджувальні заходи з техніки безпеки зменшують ризик випадкового запуску термоповітродувки.
- ▶ **Кожного разу перед використанням перевіряйте термоповітродувку, кабель і штепсель.** Не використовуйте термоповітродувку, якщо були виявлені пошкодження. Не розкривайте термоповітродувку самостійно, її ремонт дозволяється виконувати лише кваліфікованому персоналу і лише з використанням оригінальних запчастин. Пошкоджені термоповітродувка, кабель або штепсель збільшують ризик ураження електричним струмом.



Добре провітрюйте робоче місце. Газу та пари, що утворюються під час роботи, часто є шкідливими для здоров'я.

- ▶ **Вдягайте захисні рукавиці і не торкайтеся гарячого сопла.** Існує небезпека опіку.
- ▶ **Не направляйте гарячий потік повітря на людей або тварин.**
- ▶ **Не використовуйте термоповітродувку в якості фена для волосся.** Потік повітря, що виходить з приладу, значно гарячіший, ніж у фені.
- ▶ **Слідкуйте за тим, щоб в термоповітродувку не потрапляли сторонні предмети.**
- ▶ **Відстань між соплом і оброблюваною деталлю залежить від оброблюваного матеріалу (метал, пластмаса тощо) і передбаченого виду обробки.** Завжди спочатку виконуйте тест стосовно кількості повітря і температури.
- ▶ **Якщо не можна запобігти використанню термоповітродувки у вологому середовищі, використовуйте пристрій захисного вимкнення.** Використання пристрою захисного вимкнення зменшує ризик ураження електричним струмом.
- ▶ **Не користуйтеся термоповітродувкою з пошкодженим кабелем.** Якщо під час роботи кабель буде пошкоджений, не торкайтеся пошкодженого кабелю і витягніть штепсель з розетки. Пошкоджений кабель збільшує небезпеку ураження електричним струмом.

Опис продукту і послуг

Будь ласка, дотримуйтеся ілюстрацій на початку інструкції з експлуатації.

Призначення приладу

Термоповітродувка призначена для згинання та зварювання пластмаси, видалення фарбового покриття та нагрівання усадочних шлангів. Вона також придатна паяння і лудіння, роз'єднання клейових з'єднань і розморожування водопровідних труб.

Термоповітродувка призначена для ручного контрольованого використання.

Зображені компоненти


Нумерація зображених компонентів посилається на зображення термоповітродувки на сторінці з малюнком.

- (1) Опорна поверхня
- (2) Вимикач і ступені потужності
- (3) Сопло
- (4) Захист від температури, знімний
- (5) Коліщатко для регулювання температури
- (6) Пласке сопло^{a)}
- (7) Сквозахисне сопло^{a)}
- (8) Кутове сопло^{a)}

- (9) Рефлекторне сопло^{a)}
- (10) Зварювальний дріп^{a)}
- (11) Зварювальний башмак^{a)}
- (12) Редукторне сопло^{a)}
- (13) Усадочний шланг^{a)}

a) **Зображене або описане приладдя не входить в стандартний комплект поставки. Повний асортимент приладдя ви знайдете в нашій програмі приладдя.**

Технічні характеристики

Гаряча повітродувка		GHG 20-60
Товарний номер		3 601 BA6 4..
Номінальна споживана потужність	Вт	2000
Потік повітря	л/хвил.	150–300
	л/хвил.	300–500
Температура на виході із сопла ^{a)}	°C	50–630
Точність вимірювання температури		±10 %
Вага відповідно до EPTA-Procedure 01:2014	кг	0,55
Клас захисту		

A) За температура навколишнього середовища 20 °C. Параметри зазначені для номінальної напруги [U] 230 В. При інших значеннях напруги, а також у специфічному для країни виконанні можливі інші параметри.

Значення можуть відрізнятися залежно від виробу, умов застосування та довкілля. Детальнішу інформацію див. на www.bosch-professional.com/wac.

Інформація щодо шуму і вібрації

Рівень звукового тиску від термоповітродувки за класом А, як правило, нижчий за **70** дБ(А).

Загальна вібрація a_h (векторна сума трьох напрямків) і похибка К:

$$a_h < 2,5 \text{ м/с}^2, K = 1,5 \text{ м/с}^2.$$

Експлуатація

Початок роботи

- **Зважайте на напругу в мережі!** Напруга в джерелі струму повинна відповідати даним на заводській таблиці термоповітродувки.

Утворення диму при першому увімкненні

При поставці з заводу металеві поверхні термоповітродувки захищені від корозії спеціальним покриттям. Цей захисний шар випаровується при першому використанні (пуску в експлуатацію) інструмента.

В ході використання можливі зміни кольору сопла **(3)** термоповітродувки. Це не є пошкодженням, на належну роботу термоповітродувки це жодним чином не впливає.

Вмикання

Посуньте вимикач **(2)** догори.



Вимикання

Посуньте вимикач **(2)** донизу в положення **0**.

- **Після тривалої роботи на високій температурі перед тим, як вимкнути термоповітродувку, дайте їй охолонути. Для цього їй йому попрацювати короткий час на найнижчій можливій температурі.**

Регулювання кількості повітря

За допомогою вимикача **(2)** ви можете налаштувати потік повітря на двох рівнях роботи:

Рівень роботи	л/хв	°C
	150–300	50–630
	300–500	50–630

Зменште потік повітря, напр., щоб не перегрівати занадто середовище навколо заготовки або щоб потік повітря не посунув легку заготовку.

Регулювання температури

За допомогою коліщатка **(5)** можна регулювати температуру потоку повітря.

Позначені положення коліщатка відповідають таким діапазнам температури:

Положення коліщатка	Температура в °C
1	50–80
2	130–160
3	210–240
4	280–310
5	340–370
6	410–440
7	480–510
8	550–580
9	620–630

Положення коліщатка **1** призначене для охолодження нагрітої деталі або для висушування фарби. Він також призначений для охолодження термоповітродувки перед відкладанням її або перед заміною сопла.

Вказівки щодо роботи

- **Перед будь-якими маніпуляціями із термоповітродувкою витягніть штепсель з розетки.**

Вказівка: не тримайте сопло **(3)** занадто близько до оброблюваної деталі. Натиск гарячого повітря може привести до перегріву термоповітродувки.

Зняття захисту від температури

Для робіт у дуже вузьких місцях захист від температури **(4)** можна повернути і зняти.

- **Обережно! Гаряче сопло!** При роботах без захисту від температури існує збільшена небезпека опіку. Щоб зняти або встановити термозахист **(4)**, вимкніть термоповітродувку і дайте їй охолонути.

Для швидшого охолодження можна також ненадовго запустити термоповітродувку за мінімальної температури, яку можна встановити.

Вимкнення термоповітродувки

Поставте термоповітродувку на опорну плиту (1), щоб дати їй охолонути або щоб звільнити обидві руки для роботи.

- **Працюйте особливо обережно з вимкненою термоповітродувкою!** Гарячим соплом або гарячим потоком повітря можна обпектись.

Розташуйте термоповітродувку на рівній стійкій поверхні. Переконайтеся, що вона не може перекинутися. Закріпіть кабель поза робочою зоною, щоб термоповітродувка не могла його перекинути або потягнути.

Якщо термоповітродувка не використовується протягом тривалого часу, вимкніть її та витягніть мережевий штекер.

Приклади роботи (див. мал. А–G)

Малюнки з прикладами роботи Ви знайдете на сторінках з зображеннями.

Відстань між соплом і оброблюваною деталлю залежить від оброблюваного матеріалу (метал, пластмаса тощо) і передбаченого виду обробки.

Оптимальна температура для відповідного застосування визначається на практиці експериментальним шляхом.

Завжди спочатку виконуйте тест стосовно кількості повітря і температури. Починайте з великої відстані і низького ступеня потужності. Регулюйте відстань і ступінь потужності за потреби.

Якщо немає впевненості стосовно матеріалу, що обробляється, або результатів впливу гарячого повітря на матеріал, спробуйте спочатку обробити приховану ділянку.

У всіх прикладах роботи, крім «Видалення лакофарбового покриття з віконних рам» можна працювати без приладдя. Однак використання рекомендованого приладдя спрощує роботу і значно підвищує якість результату.

Як приладдя для цієї термоповітродувки можна використовувати будь-які сопла, запропоновані **Bosch**.

- **Будьте обережні при заміні сопла! Не торкайтеся гарячого сопла. Дайте термоповітродувці охолонути і при заміні сопла надягайте захисні рукавички.** Гарячим соплом можна обпектись.

Для швидшого охолодження можна також ненадовго запустити термоповітродувку за мінімальної температури, яку можна встановити.

Видалення лаку/клею (див. мал. А)

Встановіть пласке сопло (6). Злегка підігрійте лак гарячим повітрям і зніміть його чистим шпателем. Тривалий вплив тепла призводить до обгорання фарби та ускладнює її видалення.

Більшість клеїв легко розм'якшуються під впливом тепла. Коли клей нагріється, ви зможете відокремити шви або видалити надлишки клею.

Видалення лакофарбового покриття з віконних рам (див. мал. В)

- **Обов'язково використовуйте насадку для захисту скла (7).** Існує ризик пошкодження скла.

На профільованих поверхнях лак можна підняти за допомогою придатного шпателя і відчистити м'якою дротяною щіткою.

Розморожування водопровідних труб (див. мал. С)

- **Перед нагріванням перевірте, чи це дійсно водопровідна труба.** Часто водопровідні труби важко зовнішньо відрізнити від газових. Газові труби в жодному разі не дозволяється нагрівати.

Встановіть кутове сопло (8). Нагрівати ділянки, що замерзли, бажано у напрямку від зливу до входу.

Пластмасові труби і з'єднання між частинами труб треба нагрівати особливо обережно, щоб не пошкодити їх.

Згинання пластмасових труб (див. мал. D)

Встановіть рефлекторне сопло (9). Засипте пластикові труби піском і ущільніть з обох боків, щоб запобігти перегину труби. Обережно і рівномірно нагрівайте трубу, рухаючи її вперед-назад з боку в бік.

Зварювання пластмаси (див. мал. Е)

Встановіть редукторне сопло (12) та зварювальний башмак (11). Зварювані деталі та зварювальний дріт (10) повинні бути виготовлені з одного матеріалу (наприклад, обидва з ПВХ). Шов має бути чистим і нежирним.

Обережно нагрівайте місце зварювання, поки матеріал не стане тістоподібним. Зважайте на те, що в пластмасах малий діапазон температури між тістоподібним і рідким станом.

Подавайте зварювальний дріт (10) і давайте йому затікати в щілину, щоб утворювався рівномірний наплив.

Паяння м'яким припосом (див. мал. F)

Для точкового паяння встановіть редукторне сопло (12), для спаювання труб – рефлекторне сопло (9).

Якщо припій використовується без флюсу, на спаюване місце треба додати паяльну пасту. Нагрійте місце пайки і додайте припій. Припій повинен плавитися від температури оброблюваної заготовки. За потреби після охолодження спаюваного місця зніміть флюс.

Термоусадка (див. мал. G)

Встановіть рефлекторне сопло (9). Виберіть діаметр термоусадочної трубки (13) відповідно до розміру заготовки. Рівномірно нагрівайте термоусадочну трубку, доки вона щільно не прилягатиме до заготовки.

Технічне обслуговування і сервіс

Технічне обслуговування і очищення

- ▶ **Перед будь-якими маніпуляціями із термоповітряною витягачем з розетки.**
- ▶ **Для якісної і безпечної роботи тримайте термоповітряну витягач і вентиляційні отвори в чистоті.**

Якщо треба поміняти під'єднувальний кабель, це треба робити на фірмі **Bosch** або в сервісній майстерні для електроінструментів **Bosch**, щоб уникнути небезпек.

Сервіс і консультації з питань застосування

В сервісній майстерні Ви отримаєте відповідь на Ваші запитання стосовно ремонту і технічного обслуговування Вашого продукту. Малюнки в деталях і інформацію щодо запчастин можна знайти за адресою: www.bosch-pt.com Команда співробітників Bosch з надання консультації щодо використання продукції із задоволенням відповість на Ваші запитання стосовно нашої продукції та приладдя до неї.

При всіх додаткових запитаннях та замовленні запчастин, будь ласка, зазначайте 10-значний номер для замовлення, що стоїть на паспортній табличці продукту.

Гарантійне обслуговування і ремонт електроінструменту здійснюються відповідно до вимог і норм виготовлювача на території всіх країн лише у фірмових або авторизованих сервісних центрах фірми «Роберт Бош». **ПОПЕРЕДЖЕННЯ!** Використання контрафактної продукції небезпечно в експлуатації і може мати негативні наслідки для здоров'я. Виготовлення і розповсюдження контрафактної продукції переслідується за Законом в адміністративному і кримінальному порядку.

Україна

Бош Сервісний Центр електроінструментів
вул. Крайня 1
02660 Київ 60
Тел.: +380 44 490 2407
Факс: +380 44 512 0591

E-Mail: pt-service@ua.bosch.com
www.bosch-professional.com/ua/uk

Адреса Регіональних гарантійних сервісних майстерень зазначена в Національному гарантійному талоні.

Адреси інших сервісних центрів наведено нижче:

www.bosch-pt.com/serviceaddresses

Утилізація

Термоповітряну витягач, приладдя й упаковку необхідно передавати на екологічно безпечну вторинну переробку.



Не викидайте термоповітряну витягач в побутове сміття!

Лише для країн ЄС:

Відповідно до Європейської директиви 2012/19/EU щодо відпрацьованих електричних і електронних

приладів і її перетворення в національне законодавство непридатні до вживання термоповітряної витягачі потрібно збирати окремо і здавати на екологічно чисту переробку. При неправильній утилізації відпрацьованих електричних та електронних приладів можуть мати шкідливий вплив на навколишнє середовище та здоров'я людини через можливу наявність небезпечних речовин.

Қазақ

Еуразия экономикалық одағына (Кеден одағына) мүше мемлекеттер аумағында қолданылады

Өндірушінің өнім үшін қарастырған пайдалану құжаттарының құрамында пайдалану жөніндегі осы нұсқаулық, сонымен бірге қосымшалар да болуы мүмкін. Сәйкестікті растау жайлы ақпарат қосымшада бар. Өнімді өндірген мемлекет туралы ақпарат өнімнің корпусында және қосымшада көрсетілген. Өндірілген мерзімі Нұсқаулық мұқабасының соңғы бетінде көрсетілген.

Импортерге қатысты байланыс ақпарат өнім қаптамасында көрсетілген.

Өнімді пайдалану мерзімі

Өнімнің қызмет ету мерзімі 7 жыл. Өндірілген мерзімнен бастап (өндіру күні зауыт тақтайшасында жазылған) істетпей 5 жыл сақтағаннан соң, өнімді тексеру (сервистік тексеру) пайдалану ұсынылмайды. Көрсетілген қызмет ету мерзімі тұтынушы аталмыш нұсқаулықтың талаптарын орындаған жағдайда ғана жарамды болады.

Істен шығу себептерінің тізімі

- көп ұшқын шықса, пайдаланбаңыз
- қатты діріл кезінде пайдаланбаңыз
- тоқ сымсы бұзылған немесе оқшаулаусыз болса, пайдаланбаңыз
- өнім корпусынан тікелей түтін шықса, пайдаланбаңыз

Пайдаланушының мүмкін қателіктері

- тұтқасы мен корпусы бұзылған болса, өнімді пайдаланбаңыз
- жауын – шашын кезінде сыртта пайдаланбаңыз
- корпус ішіне су кірсе құрылғыны қосушы болмаңыз

Шекті күй белгілері

- тоқ сымсының тозуы немесе зақымдануы
- өнім корпусының зақымдануы

Қызмет көрсету түрі мен жиілігі

- Әр пайдаланудан соң өнімді тазалау ұсынылады.

Сақтау

- құрғақ жерде сақтау керек
- жоғары температура көзінен және күн сәулелерінің әсерінен алыс сақтау керек
- сақтау кезінде температураның кенет ауытқуынан қорғау керек
- орамасыз сақтау мүмкін емес
- сақтау шарттары туралы қосымша ақпарат алу үшін MEMCT 15150-69 (шарт 1) құжатын қараңыз
- +5-ден +40 °C-қа дейін температурасында қоймада өндірушінің қаптамасында сақтаңыз. Салыстырмалы ылғалдылық 80 % -дан аспауы тиіс.

Тасымалдау

- тасымалдау кезінде өнімді құлатуға және кез келген механикалық ықпал етуге қатаң тыйым салынады
- босату/жүктеу кезінде пакетті қысатын машиналарды пайдалануға рұқсат берілмейді
- тасымалдау шарттары талаптарын MEMCT 15150-69 (5 шарт) құжатын оқыңыз
- Қоршаған орта температурасы -50 °C-тан +50 °C-қа дейін тасымалдау рұқсат етілген. Салыстырмалы ылғалдылық 100 % -дан аспауы тиіс.

Қауіпсіздік нұсқаулары

Барлық қауіпсіздік нұсқаулықтары және ескертпелерді оқыңыз. Техникалық қауіпсіздік нұсқаулықтары және ескертпелерді сақтамау тоқтың соғуына, өрт және/немесе ауыр жарақаттануларға алып келуі мүмкін.

Болашақ жұмыстар үшін қауіпсіздік нұсқаулықтары мен ескертпелерді сақтап қойыңыз.

- ▶ **Осы ыстық ауа үрлегішті балалар және дене, сезім немесе ақыл-ой қабілеттері шектеулі немесе тәжірибесі мен білімі жеткіліксіз адамдар пайдаланбауы тиіс. Осы ыстық ауа үрлегішті 8 жастан асқан балалар және дене, сезім немесе ақыл-ой қабілеттері шектеулі немесе тәжірибесі мен білімі жеткіліксіз адамдар олардың қауіпсіздігі үшін жауапты тұлғаның бақылауында және ыстық ауа үрлегішті қауіпсіз қауіпсіз пайдалану бойынша нұсқау алған және**

барлық қатысты қауіптерді түсінген жағдайда ғана пайдалана алады. Кері жағдайда қате жолмен пайдалану және жарақат алу қаупі туындайды.

- ▶ **Пайдалану, тазалау және қызмет көрсету кезінде балаларға мұқият болыңыз.** Осылай балалардың ыстық ауа құбырымен ойнамауын қамтамасыз етесіз.
- ▶ **Ыстық ауа пистолетін ұқыпты қолданыңыз.** Ыстық ауа пистолеті қатты қызу шығарады, бұл өрт және жарылу қаупін арттырады.
- ▶ **Жанатын материалдарға жақын жұмыс істеген кезде өте абай болыңыз.** Ыстық ауа ағыны немесе ыстық сопло шаң немесе газдарды жандыруы мүмкін.
- ▶ **Ыстық ауа пистолетін жарылыс қаупі бар ортада пайдаланбаңыз.**
- ▶ **Ыстық ауа ағынын ұзақ уақыт бір жерге бағыттамаңыз.** Жылдам жанғыш газдар, мысалы пластмассаны, бояуды, лактарды немесе ұқсас материалдарды өңдеуде пайда болуы мүмкін.
- ▶ **Ыстық ауа жасырын жанғыш материалдарға бағытталып, оларды жандыру ықтималдылығын ескеріңіз.**
- ▶ **Ыстық ауа пистолетін пайдаланғаннан кейін қауіпсіз жерге қойып, қаптаудан бұрын сөре үстінде толығымен суытыңыз.** Ыстық саптама зиян келтіруі мүмкін.
- ▶ **Қосулы ыстық ауа пистолетін бақылаусыз қалдырмаңыз.**
- ▶ **Пайдаланылмайтын ыстық ауа пистолетін балалардың қолы жетпейтін жерде сақтаңыз.** Ыстық ауа пистолетімен таныс емес немесе осы нұсқауларды оқымаған адамдарға оны пайдалануға жол бермеңіз. Ыстық ауа пистолеті тәжірибесіз адамдардың қолында қауіпті болады.
- ▶ **Ыстық ауа пистолетін жаңбырдан немесе ылғалдан алшақ ұстаңыз.** Ыстық ауа пистолетінің ішіне су кірсе, ток соғу қаупі артады.
- ▶ **Ыстық ауа пистолетін тасымалдау, асып қою немесе ашасын розеткадан шығару үшін кабельді мақсатынан тыс пайдаланбаңыз.** Кабельді ыстық пен майдан алшақ ұстаңыз. Зақымдалған немесе шиеленіскен кабель ток соғу қаупін арттырады.
- ▶ **Қорғаныш көзілдірікті әрдайым киіңіз.** Қорғаныш көзілдірік жарақаттану қаупін төмендетеді.

- ▶ **Құрылғыны реттеуден, керек-жарақтарды алмастырудан немесе ыстық ауа пистолетін алып қоядан бұрын ашаны розеткадан суырып алыңыз.** Осы сақтық шарасы ыстық ауа пистолетінің кенет іске қосылуына жол бермейді.
- ▶ **Әр пайдаланудан бұрын ыстық ауа пистолетін, кабельді және ашаны тексеріңіз. Зақымдар байқалған жағдайда, ыстық ауа пистолетін пайдаланбаңыз. Ыстық ауа пистолетін өз бетінше аспаңыз, оны тек білікті маманға және түпнұсқа бөлшектермен жөндетіңіз.** Зақымдалған ыстық ауа пистолеті, кабель және аша электр тогының соғу қаупін арттырады.



Жұмыс орнын жақсы желдетіңіз. Жұмыс кезінде пайда болатын газдар мен булар денсаулыққа зиянды болуы мүмкін.

- ▶ **Қорғау қолғабын киіп, ыстық соплоға тимеңіз.** Күю қаупі бар.
- ▶ **Ыстық ауа ағынын адамдарға немесе хайуандарға бағыттамаңыз.**
- ▶ **Ыстық ауа пистолетін шаш келтіргіш ретінде пайдаланбаңыз.** Шығатын ауа шаш келтіргіштен шығатын ауадан өте ыстық.
- ▶ **Ыстық ауа пистолетіне бөгде заттардың түспеуін қамтамасыз етіңіз.**
- ▶ **Форсунканың дайындамаға дейін қашықтығы өңделетін материалға (метал, пластмасса т.б.) және керекті өңдеу түріне байланысты.** Әрдайым алдымен ауа көлемі мен температура бойынша сынақ өткізіңіз.
- ▶ **Ыстық ауа пистолетін ылғалды ортада пайдаланудан бас тарту мүмкін болмаса, автоматты сақтандырғыш ажыратқышын пайдаланыңыз.** Автоматты сақтандырғыш ажыратқышын пайдалану ток соғу қаупін азайтады.
- ▶ **Ыстық ауа пистолетін зақымдалған кабельмен пайдаланбаңыз.** Егер кабель жұмыс істеу кезінде зақымдалса, зақымдалған кабельге тимей, желілік ашаны суырып алыңыз. Зақымдалған кабель ток соғу қаупін арттырады.

Өнім және қуат сипаттамасы

Пайдалану нұсқаулығының алғы бөлігінің суреттерін ескеріңіз.

Мақсаты бойынша қолдану

Ыстық ауа пистолеті пластмассаны деформациялауға және дәнекерлеуге, бояуды кетіруге және термошөгімді шлангілерді жылытуға арналған. Ол, сондай-ақ жамауға және қалайылауға, желімделген қосылымдарды ажыратуға және су құбырларын ерітуге арналған.

Ыстық ауа пистолеті қолмен абайлап қолдануға арналған.

Көрсетілген құрамды бөлшектер

Көрсетілген құрамды бөлшектердің нөмірлері графикалық беттегі ыстық ауа пистолетінің көрсетіліміне қатысты болып келеді.

- (1) Қою аймағы
- (2) Ажыратқыш және қуат деңгейлері
- (3) Саптама
- (4) Жылудан қорғаныс, алмалы-салмалы
- (5) Температураның айналмалы реттегіші
- (6) Жалпақ саптама^{a)}
- (7) Әйнек қорғағыш саптама^{a)}
- (8) Бұрыштық саптама^{a)}
- (9) Рефлекторлық саптама^{a)}
- (10) Дәнекерлеу сымы^{a)}
- (11) Дәнекерлеу табаны^{a)}
- (12) Редукторлық саптама^{a)}
- (13) Термиялық кеметін шланг^{a)}

a) Бейнеленген немесе сипатталған керек-жарақтар стандартты жеткізілім жиынтығымен қамтылмайды. Топық керек-жарақтарды біздің керек-жарақтар бағдарламасынан табасыз.

Техникалық мәліметтер

Ыстық ауа құбыры	GHG 20-60	
Өнім нөмірі	3 601 BA6 4..	
Номиналды тұтынылатын қуат	Вт	2000
Ауа көлемі	л/мин	150–300
	л/мин	300–500
Саптама шығысындағы температура ^{a)}	°C	50–630
Температураны өлшеу дәлдігі	±10%	
Салмағы EPTA-Procedure 01:2014 құжатына сай	кг	0,55
Қорғаныс класы	□/II	

A) 20°C қоршаған орта температурасында
Мәліметтер [U] 230 В кесімді кернеуге арналған. Басқа кернеу және елде қабылданған заңдар бұл мәліметтерді өзгертуі мүмкін.
Мәндер өнімге байланысты өзгешеленуі мүмкін, сондай-ақ пайдалану және қоршаған орта шарттарына бағынуы мүмкін.
Қосымша ақпаратты мына мекенжай бойынша қараңыз:
www.bosch-professional.com/wac.

Шуыл/діріл туралы ақпарат

Ыстық ауа пистолетінің амплитуда бойынша есептелген дыбыстық қысым деңгейі әдетте **70 дБ(А)** шамасынан кем болады.

Дірілдің жалпы көрсеткіші a_p (үш бағыттың векторлық қосындысы) және К дәлсіздігі:

$$a_p < 2,5 \text{ м/с}^2, K = 1,5 \text{ м/с}^2.$$

Пайдалану

Қолданысқа енгізу

- ▶ **Желілік кернеуге назар аударыңыз!** Ток көзінің қуаты ыстық ауа пистолетінің зауыттық тақтайшасындағы мәліметтерге сай болуы қажет.

Алғаш рет қолданысқа енгізу кезіндегі түтіннің пайда болуы

Металл беттер зауыттан тот басудан қорғайтын саптамамен қорғалып шығарылады. Бұл қорғаныш қаптама алғаш рет қолданысқа енгізген кезде бұға айналады.

Өндірістік процесс барысында ыстық ауа пистолетінің саптамасында (3) түссіздену орын алуы мүмкін. Бұл зақым болып есептелмейді және ыстық ауа пистолетінің жұмысына әсер етпейді.

Іске қосу

Ажыратқышты (2) жоғары қарай жылжытыңыз.

Өшіру

Ажыратқышты (2) төмен қарай 0 күйіне жылжытыңыз.

- ▶ **Ыстық ауа пистолетін ұзақ уақыт пайдаланғаннан кейін өшіруден бұрын суытыңыз. Ол үшін ең төмен реттелетін температурада қысқа уақыт жұмыс істетіңіз.**

Ауа көлемін реттеу

Ажыратқыштың (2) көмегімен ауа көлемін екі жұмыс деңгейінде реттеуге болады:

Жұмыс кезеңі	л/мин	°C
I	150–300	50–630
II	300–500	50–630

Ауа көлемін, мысалы, дайындама айналасы қатты қызып кетпеуі үшін немесе жеңіл дайындама ауа ағынымен жылжып кетпеуі үшін азайтыңыз.

Температураны реттеу

Айналымалы реттегіштің (5) көмегімен ауа ағынының температурасын реттеуге болады.

Белгіленген айналымалы реттегіштің күйлері төмендегі температура диапазонына сәйкес келеді:

Айналымалы реттегіштің күйі	Температура, °C
1	50–80
2	130–160
3	210–240
4	280–310
5	340–370
6	410–440
7	480–510
8	550–580
9	620–630

Айналымалы реттегіштің 1 күйі қызған дайындаманы суытуға немесе бояуды кептіруге арналған. Ол ыстық ауа пистолетін алып тастамас немесе салмалы саптамаларды алмастырмас бұрын суытуға да жарамды.

Пайдалану нұсқаулары

- ▶ **Барлық жұмыстардан алдын ыстық ауа пистолетінің желілік ашасын розеткадан суырып шығарыңыз.**

Нұсқау: саптаманы (3) өңделетін дайындамаға тым қатты жақындатпаңыз. Пайда болатын ауа қысымы ыстық ауа пистолетінің қатты қызуына әкелуі мүмкін.

Жылу оқшаулағышын алып тастау

Тым тар жерлерде жұмыс істеу үшін жылу оқшаулағышын (4) бұрап шығаруға болады.

- ▶ **Ыстық саптамадан абай болыңыз!** Жылу оқшаулағышынсыз жұмыс істеу кезінде күйіп қалу қаупі өте жоғары болады.

Жылудан қорғанысты (4) алып тастау үшін ыстық ауа пистолетін өшіріп, суытыңыз.

Жылдам салқындату үшін сондай-ақ ыстық ауа пистолетін орнатуға болатын ең төмен температурада аз уақытқа іске қосуға болады.

Ыстық ауа пистолетін өшіру

Ыстық ауа пистолетін суыту үшін немесе екі қолыңыз да жұмыс істеуге бос болуы үшін, оны сақтау орнына (1) қойыңыз.

- ▶ **Қосулы ыстық ауа пистолетін ұстаған кезде ерекше сақ болыңыз** Ыстық саптамадан немесе ыстық ауа ағынынан күйіп қалуыңыз мүмкін.

Ыстық ауа пистолетін тегіс, орнықты бетке қойыңыз. Оның төңкеріліп кетпейтініне көз жеткізіңіз. Кабельді жұмыс аумағынан тыс жерге, ол ыстық ауа пистолетін тартпайтындай немесе төңкермейтіндей орналастырыңыз.

Ыстық ауа пистолеті ұзақ уақыт қолданылмайтын болса, оны өшіріп, ашасын розеткадан суырыңыз.

Жұмыс мысалдары (A–G суреттерін қараңыз)

Жұмыс мысалдарының суреттерін графикалық беттерден таба аласыз.

Саптама мен дайындама арақашықтығы өңделетін материалға (металл, пластмасса және т.б.) және қажетті өңдеу түріне байланысты болады.

Әр жұмыс үшін оңтайлы температураны сынақ тәжірибемен анықтауға болады.

Әрдайым алдымен ауа көлемі мен температура бойынша сынақ өткізіңіз. Үлкен арақашықтықтан және төменгі қуат деңгейінен бастаңыз. Арақашықтық пен қуат деңгейін қажетінше реттеңіз.

Егер қай материалды өңдеу қажеттігіне немесе ыстық ауаның материалға түсіретін әсеріне сенімді болмасаңыз, әсерді көрінбейтін жерде тексеріңіз.

"Терезе жақтауынан лакты жою" басқа барлық жұмыс мысалдарында керек-жарақсыз жұмыс істеуге болады.

Ұсынылған керек-жарақтарды пайдалану жұмысты оңтайландырып, нәтиженің сапасын айтарлықтай көтереді.

Осы ыстық ауа пистолеті үшін **Bosch** компаниясында керек-жарақ ретінде қолжетімді болатын барлық саптамаларды пайдалануға болады.

► **Саптама ауыстыру кезінде сақ болыңыз! Ыстық саптамаға тимеңіз. Ыстық ауа пистолетін суытыңыз және ауыстыру кезінде қорғаныш қолғап киіп жүріңіз.** Ыстық саптамадан күйіп қалуыңыз мүмкін.

Жылдам салқындату үшін сондай-ақ ыстық ауа пистолетін орнатуға болатын ең төмен температурада аз уақытқа іске қосуға болады.

Лакты кетіріңіз/желімді босатыңыз (А суретін қараңыз)

Беттік саптаманы (6) кигізіңіз. Лакты ыстық ауамен қысқа уақытқа жұмсартып, таза қалақшамен алып тастаңыз. Жоғары температураның ұзақ уақыт бойы әсер етуі лакты күйдіріп, оны кетіруді қиындатады.

Көптеген желімдер жылу әсерінен жұмсарады. Желім қызған кезде қосылымдарды ажыратуға немесе артық желімді кетіруге болады.

Тереза жақтауынан лакты жою (В суретін қараңыз)

► **Шыныға арналған қорғаныс саптамасын (7) міндетті түрде пайдаланыңыз.** Шынының сыну қаупі бар.

Профильденген аймақтарда лакты сәйкес шпательмен ажыратып, жұмсақ қылшақпен тазалауға болады.

Су құбырларын еріту (С суретін қараңыз)

► **Қыздыру алдында су құбырының шың мәнінде бар болғанын тексеріңіз.** Су құбырларының сыртқы түрін әдетте газ құбырларынан ажырату мүмкін емес. Газ құбырларын ешқашан қыздыруға болмайды.

Бұрыштық саптаманы (8) кигізіңіз. Мұздатылған жерлерді шығыстан кіріске қарай қыздырған жөн.

Зақымдалудың алдын алу үшін пластик құбырларды және құбырлар арасындағы қосылымдарды аса мұқият жылытыңыз.

Пластмассалы құбырлардың деформациясы (D суретін қараңыз)

Шағылдырғыш саптамасын (9) кигізіңіз. Пластмассалы құбырларды құммен толтырып, құбырдың бүгілуіне жол бермеу үшін оларды екі жағынан жабыңыз. Құбырды ары-бері шайқау арқылы мұқият және біркелкі қыздырыңыз.

Пластмассаны дәнекерлеу (Е суретін қараңыз)

Редукциялық саптама (12) мен дәнекерлеу башмағын (11) кигізіңіз. Дәнекерленетін өңделетін бөлшектер мен дәнекерлеу сымның (10) материалы бірдей болуы керек (мысалы, екеуі ді ПВХ). Дәнекерленетін жер таза және майсыз болуы керек.

Дәнекерленетін жерді абайлап, қамырға ұқсағанша қыздырыңыз. Пластмассаның қамыр мен сұйық күйлері

арасындағы температура диапазонының төмен болғанына көз жеткізіңіз.

Дәнекерлеу сымын (10) алып келіп, біркелкі қалыңдау пайда болғанша саңылауға кіргізіңіз.

Жұмсақ дәнекерлеу (F суретін қараңыз)

Нүктелі дәнекерлеу үшін редукторлық саптаманы (12), ал құбырларды дәнекерлеу үшін рефлекторлық саптаманы (9) кигізіңіз.

Егер флюссіз дәнекерлесеніз, дәнекерлеу майын немесе пастасын дәнекерленетін бетке жағыңыз. Дәнекерленетін бетті жылытып, дәнекер қосыңыз. Дәнекер дайындама температурасында еруі тиіс.

Қажет болса, дәнекерлеу орны суығаннан кейін, флюсті жойыңыз.

Шөгү (G суретін қараңыз)

Шағылдырғыш саптамасын (9) кигізіңіз. Өңделетін бөлшекке сәйкес келетін термощөгімді түтіктің (13) диаметрін таңдаңыз. Термощөгімді түтіктерді өңделетін бөлшекке тығыз орналасқанша біркелкі қыздырыңыз.

Техникалық күтім және қызмет

Қызмет көрсету және тазалау

- **Барлық жұмыстардан алдын ыстық ауа пистолетінің желілік ашасын розеткадан суырып шығарыңыз.**
- **Жақсы әрі сенімді жұмыс істеу үшін ыстық ауа пистолеті мен желдеткіш ойықтарды таза ұстаңыз.**

Егер байланыс сымын алмастыру қажет болса, қауіпсіздіктің төмендеуіне жол бермеу үшін осы жұмыс тек **Bosch** компаниясы немесе **Bosch** электр құралдары бойынша өкілетті қызмет көрсету орталықтарында жүргізілуі тиіс.

Тұтынушыға қызмет көрсету және пайдалану кеңестері

Қызмет көрсету орталығы өнімді жөндеу және оған техникалық қызмет көрсету, сондай-ақ қосалқы бөлшектер туралы сұрақтарға жауап береді. Құрамдас бөлшектер бойынша кескін мен қосалқы бөлшектер туралы мәліметтер төмендегі мекенжай бойынша қолжетімді:

www.bosch-pt.com

Bosch қызметтік кеңес беру тобы біздің өнімдер және олардың керек-жарақтары туралы сұрақтарыңызға жауап береді.

Сұрақтар қою және қосалқы бөлшектерге тапсырыс беру кезінде міндетті түрде өнімнің фирмалық тақтайшасындағы 10 таңбалы өнім нөмірін беріңіз.

Өндіруші талаптары мен нормаларының сақталуымен электр құралын жөндеу және кепілді қызмет көрсету барлық мемлекеттер аумағында тек “Роберт Бош” фирмалық немесе авторизацияланған қызмет көрсету орталықтарында орындалады. ЕСКЕРТУ! Заңсыз жолмен әкелінген өнімдерді пайдалану қауіпті, денсаулығыңызға

зиян келтіруі мүмкін. Өнімдерді заңсыз жасау және тарату әкімшілік және қылмыстық тәртіп бойынша Заңмен қудаланады.

Қазақстан

Тұтынушыларға кеңес беру және шағымдарды қабылдау орталығы:

“Роберт Бош” (Robert Bosch) ЖШС

Алматы қ.,

Қазақстан Республикасы

050012

Муратбаев к., 180 үй

“Гермес” БО, 7 қабат

Тел.: +7 (727) 331 31 00

Факс: +7 (727) 233 07 87

E-Mail: ptka@bosch.com

Сервистік қызмет көрсету орталықтары мен қабылдау пунктерінің мекен-жайы туралы толық және өзекті ақпаратты Сіз: www.bosch-professional.kz ресми сайттан ала аласыз

Қызмет көрсету орталықтарының басқа да мекенжайларын мына жерден қараңыз:

www.bosch-pt.com/serviceaddresses

Кәдеге жарату

Ыстық ауа пистолетін, керек-жарақтар мен орауыштарды қоршаған орта үшін қауіпсіз жолмен кәдеге жарату орнына тапсыру қажет.



Ыстық ауа пистолетін тұрмыстық қоқысқа тастамаңыз!

Тек қана ЕО елдері үшін:

Электр және электрондық ескі құралдар бойынша Еуропа 2012/19/EU ережесі және ұлттық заңдарға сәйкес пайдалануға жарамсыз ыстық ауа пистолеттері бөлек жиналып, кәдеге жаратылуы қажет.

Қате жолмен кәдеге жаратылған ескі электрлік және электрондық құрылғылар қауіпті заттардың болу мүмкіндігіне байланысты қоршаған ортаға және адам денсаулығына зиянды әсер тигізуі мүмкін.

Română

Instrucțiuni de siguranță



Citiți toate indicațiile și instrucțiunile de siguranță. Nerespectarea instrucțiunilor și indicațiilor de siguranță poate provoca electrocutare, incendiu și/sau răniri grave.

Păstrați toate instrucțiunile și indicațiile de siguranță în vederea utilizărilor viitoare.

- ▶ **Această suflantă cu aer cald nu este destinată utilizării de către copii și de către persoane cu capacități fizice, senzoriale sau intelectuale limitate sau lipsite de experiență și cunoștințe. Această suflantă cu aer cald poate fi folosită de către copiii cu vârsta de peste 8 ani și de către persoane cu capacități fizice, senzoriale sau intelectuale limitate sau lipsite de experiență și cunoștințe numai dacă acestea sunt supravegheate sau sunt instruite referitor la utilizarea în siguranță a încărcătorului și înțeleg pericolele pe care aceasta le implică.** În caz contrar, există pericolul de manevrare greșită și de rănire.
- ▶ **Supravegheați copiii în timpul folosirii, curățării și întreținerii.** Astfel veți avea siguranța că, copiii nu se joacă cu scula electrică.
- ▶ **Manevrează cu grijă suflanta cu aer cald.** Suflanta cu aer cald generează o căldură puternică, ceea ce duce la un pericol crescut de incendiu și explozie.
- ▶ **Fiți extrem de atenți atunci când lucrați în apropierea materialelor inflamabile.** Jetul de aer fierbinte respectiv duza fierbinte poate aprinde praful sau gazele.
- ▶ **Nu lucra cu suflanta cu aer cald în medii cu pericol de explozie.**
- ▶ **Nu îndreptați jetul de aer fierbinte mai mult timp asupra aceluiași punct.** Gaze ușor inflamabile se pot degaja de exemplu la prelucrarea materialelor plastice, vopselelor, lacurilor sau materialelor asemănătoare.
- ▶ **Aveți în vedere faptul că, căldura poate ajunge la materiale inflamabile ascunse și le poate aprinde.**
- ▶ **După utilizare, așază în siguranță suflanta cu aer cald pe suprafețele de sprijin și las-o să se răcească**

complet înainte de a o depozita. Duza fierbinte poate provoca prejudicii.

- ▶ **Nu lăsa nesupravegheată suflanta cu aer cald conectată.**
 - ▶ **Atunci când nu este utilizată, suflanta cu aer cald trebuie să fie păstrată într-un loc inaccesibil copiilor. Nu permite lucrul cu suflanta cu aer cald persoanelor care nu sunt familiarizate cu acesta sau care nu au citit prezentele instrucțiuni.** Suflantele cu aer cald sunt periculoase atunci când sunt folosite de persoane neexperimentate.
 - ▶ **Evită contactul suflantei cu aer cald cu ploaia sau umezeala.** Pătrunderea apei într-o suflantă cu aer cald crește riscul de electrocutare.
 - ▶ **Nu schimba destinația de utilizare a cablului folosindu-l pentru transportarea sau suspendarea suflantei cu aer cald ori pentru a trage fișa din priză.** Ferește cablul împotriva căldurii și stropirii cu ulei. Cablurile deteriorate sau încurcate sporesc riscul de electrocutare.
 - ▶ **Purtați întotdeauna ochelari de protecție.** Ochelarii de protecție reduc riscul rănilor.
 - ▶ **Scoate fișa din priză înainte de a efectua setări la aparat, de a înlocui accesoriile sau de a așeza de-o parte suflanta cu aer cald.** Această măsură preventivă împiedică pornirea accidentală a suflantei cu aer cald.
 - ▶ **Înainte de fiecare utilizare, verifică suflanta cu aer cald, cablul și fișa. Nu folosi suflanta cu aer cald în cazul în care constăți că aceasta prezintă deteriorări. Nu deschide pe cont propriu suflanta cu aer cald și permite repararea acesteia numai de către personal de specialitate calificat și numai cu piese de schimb originale.** Suflantele cu aer cald, cablurile și fișele deteriorate comportă riscuri sporite de electrocutare.
- 
- Aerisiți-vă bine sectorul de lucru.** Gazele și vaporii degajați în timpul lucrului sunt adesea dăunători sănătății.
- ▶ **Purtați mănuși de protecție și nu atingeți duza fierbinte.** Există pericol de arsuri.
 - ▶ **Nu îndreptați jetul de aer fierbinte asupra persoanelor sau animalelor.**
 - ▶ **Nu folosi suflanta cu aer cald drept uscător de păr.** Jetul de aer degajat este considerabil mai fierbinte decât în cazul unui uscător de păr.
 - ▶ **Ai grijă să nu pătrundă corpuri străine în suflanta cu aer cald.**
 - ▶ **Distanța dintre duză și piesa de lucru depinde de materialul de prelucrat (metal, material plastic etc.) și modul de prelucrare preconizat.** Efectuați întotdeauna mai întâi o testare privind debitul de aer și temperatura.
 - ▶ **Atunci când nu poate fi evitată utilizarea suflantei cu aer cald într-un mediu umed, folosește un întrerupător automat de protecție împotriva tensiunilor periculoase.** Utilizarea unui întrerupător automat de

protecție împotriva tensiunilor periculoase reduce riscul de electrocutare.

- ▶ **Nu folosi suflanta cu aer cald dacă are cablul deteriorat. Nu atinge cablul deteriorat și scoate fișa de rețea dacă cablul se deteriorează în timpul lucrului.** Cablurile deteriorate cresc riscul de electrocutare.

Descrierea produsului și a performanțelor sale

Țineți cont de ilustrațiile din secțiunea anterioară a instrucțiunilor de utilizare.

Utilizarea conform destinației

Suflanta cu aer cald este destinată deformării și sudării materialului plastic, îndepărtării straturilor de vopsea, precum și încălzirii furtunurilor contractile. Aceasta este adecvată, de asemenea, pentru lipire și cositorire, desprinderea adezivilor și dezghețarea conductelor de apă. Suflanta cu aer cald este destinată utilizării manuale, sub supraveghere.

Componentele ilustrate

Numerotarea componentelor ilustrate se referă la schița suflantei cu aer cald de la pagina grafică.

- (1) Suprafața de sprijin
- (2) Comutator de pornire/oprire și trepte de putere
- (3) Duză
- (4) Izolație termică, demontabilă
- (5) Rozetă de reglare a temperaturii
- (6) Duză pentru suprafețe^{a)}
- (7) Duză de protecție a sticlei^{a)}
- (8) Duză unghiulară^{a)}
- (9) Duză reflectoare^{a)}
- (10) Sârmă pentru sudură^{a)}
- (11) Talpă de sudură^{a)}
- (12) Duză de reducere^{a)}
- (13) Furtun contractil^{a)}

a) **Accesoriile ilustrate sau descrise nu sunt incluse în pachetul de livrare standard. Toate accesoriile sunt disponibile în gama noastră de accesorii.**

Date tehnice

Suflantă cu aer cald	GHG 20-60	
Număr de identificare	3 601 BA6 4..	
Putere nominală	W	2000
Debit de aer	l/min	150–300
	l/min	300–500
Temperatură la ieșirea duzei ^{A)}	°C	50–630
Precizie de măsurare a temperaturii	±10%	

Suflantă cu aer cald GHG 20-60Greutate conform EPTA-Proce-
dure 01:2014 kg 0,55

Clasa de protecție □/II

A) la o temperatură ambiantă de 20 °C

Specificațiile sunt valabile pentru o tensiune nominală [U] de 230 V.
În cazul unor tensiuni diferite și al unor modele specifice anumitor țări, aceste specificații pot varia.Valorile pot varia în funcție de produs și sunt supuse condițiilor de
utilizare, precum și condițiilor de mediu. Pentru informații
suplimentare, accesează www.bosch-professional.com/wac.**Informații privind zgomotul/vibrațiile**Nivelul presiunii acustice evaluat după curba de filtrare A al
suflantei cu aer cald este în mod normal inferior valorii
de 70 dB(A).Valorile totale ale vibrațiilor a_n (suma vectorială a trei
direcții) și incertitudinea K: $a_n < 2,5 \text{ m/s}^2$, $K = 1,5 \text{ m/s}^2$.**Funcționarea****Punerea în funcțiune**► **Atenție la tensiunea din rețeaua de alimentare cu energie electrică!** Tensiunea sursei de curent trebuie să
coincida cu specificațiile de pe plăcuța cu date tehnice a
aparaturii cu aer cald.**Emanare de fum la prima punere în funcțiune**La ieșirea din fabrică, suprafețele metalice sunt protejate
împotriva coroziunii cu un strat de acoperire. Acest strat
protector se evaporă la prima punere în funcțiune.Datorită procesului de fabricație, suflanta cu aer cald poate
prezenta decolorări pe duză (3). În acest caz nu este vorba
de deteriorări, iar funcționarea suflantei cu aer cald nu este
afectată.**Pornirea**

Împingeți în sus comutatorul de pornire/oprire (2).

DeconectareaÎmpingeți în jos comutatorul de pornire/oprire (2), în
poziția 0.► **După lucrul mai îndelungat la o temperatură înaltă,
înainte de deconectare, lăsați suflanta cu aer cald să se
răcească. În acest scop, lăsați-o să funcționeze pentru
scurt timp cu valoarea cea mai scăzută de reglaj a
temperaturii.****Reglarea debitului de aer**Cu ajutorul comutatorului de pornire/oprire (2) puteți regla
debitul de aer pentru ambele trepte de lucru:

Treaptă de lucru	l/min	°C
I	150–300	50–630
II	300–500	50–630

Reduceți debitul de aer, de exemplu, atunci când mediul din
jurul unei piese de prelucrat nu trebuie să sesupraîncălzească sau când curentul de aer ar putea
destabiliza o piesă de prelucrat ușoară.**Reglarea temperaturii**Cu ajutorul rozetei de reglare (5) puteți regla temperatura
curentului de aer.Pozițiile marcate ale rozetei de reglare corespund
următoarelor intervale de temperatură:

Poziția rozetei de reglare	Temperatura în °C
1	50–80
2	130–160
3	210–240
4	280–310
5	340–370
6	410–440
7	480–510
8	550–580
9	620–630

Poziția 1 a rozetei de reglare este adecvată pentru răcirea
unei piese de prelucrat încălzite sau pentru uscarea vopselei.
Aceasta este, de asemenea, adecvată pentru răcirea
suflantei cu aer cald înainte de a o depozita sau înainte de a
înlocui duzele.**Instrucțiuni de lucru**► **Înainte de efectuarea oricăror intervenții la suflanta
cu aer cald, scoateți din priză fișa de rețea.****Observație:** Nu apropia prea tare duza (3) de piesa de
prelucrat care trebuie prelucrată. Acumularea de aer
fierbinte rezultată poate provoca supraîncălzirea suflantei cu
aer cald.**Demontarea izolației termice**Pentru lucrul în locuri foarte înguste, puteți demonta prin
rotire izolația termică (4).► **Atenție la duza fierbinte!** În cazul lucrului fără izolația
termică există pericolul de arsuri.Pentru demontarea, respectiv montarea izolației
termice (4), deconectează suflanta cu aer cald și las-o să se
răcească.Pentru o răcire mai rapidă, poți lăsa suflanta cu aer cald să
funcționeze pentru scurt timp cu valoarea cea mai scăzută de
reglare a temperaturii.**Depozitarea suflantei cu aer cald**Așază suflanta cu aer cald pe suprafața de sprijin (1) pentru
a o lăsa să se răcească sau pentru a avea ambele mâini libere
pentru a lucra.► **Lucrează cu deosebită atenție cu suflanta cu aer cald
așezată!** Duza sau curentul de aer fierbinte pot produce
arsuri.Poziționează suflanta cu aer cald pe o suprafață plană,
stabilă. Asigură-te că nu se poate răsturna. Asigură cablul în
afara zonei de lucru, astfel încât suflanta cu aer cald nu-l
poată răsturna sau trage în jos.

În cazul perioadelor îndelungate de neutilizare, deconectează suflanta cu aer cald și scoate fișa de rețea.

Exemple de utilizare (consultați imaginile A–G)

La paginile grafice găsiți ilustrațiile cu exemplele de utilizare.

Distanța dintre duză și piesa de prelucrat depinde de materialul de prelucrat (metal, material plastic etc.) și modul de prelucrare preconizat.

Temperatura optimă pentru fiecare utilizare se determină prin probe practice.

Efectuați întotdeauna mai întâi o testare privind debitul de aer și temperatura. Începeți cu o distanță mai mare și o treaptă de putere inferioară. Adaptați distanța și treapta de putere după cum este necesar.

Dacă nu sunteți sigur ce material prelucrați sau care este efectul aerului fierbinte asupra acestuia, testați efectul într-un loc mai puțin vizibil.

Puteți lucra fără accesorii în cazul tuturor exemplurilor de utilizare, cu excepția „îndepărtării lacului de pe cadrele de ferestre”. Utilizarea accesoriorilor propuse vă ușurează, totuși, munca și îmbunătățește în mod substanțial calitatea prelucrării.

Pentru aceasta suflantă cu aer cald poți utiliza toate duzele care sunt disponibile ca accesorii la **Bosch**.

► **Atenție la încălzirea duzelor! Nu atinge duza fierbinte. Lasă suflanta cu aer cald să se răcească și poartă mănuși de protecție în timpul încălzirii.** Duza fierbinte poate produce arsuri.

Pentru o răcire mai rapidă, poți lăsa suflanta cu aer cald să funcționeze pentru scurt timp cu valoarea cea mai scăzută de reglare a temperaturii.

Îndepărtarea lacului/Desprinderea adezivului (consultă imaginea A)

Fixează duza pentru suprafețe (6). Înmoaie lacul, pentru scurt timp, cu aer fierbinte și îndepărtează-l cu un șpaclu curat. Acțiunea îndelungată a căldurii duce la arderea lacului și îngreunează îndepărtarea.

Mulți adezivi se înmoaie sub influența căldurii. Când adezivul este încălzit, pot fi separate îmbinările sau poate fi îndepărtat excesul de adeziv.

Îndepărtarea lacului de pe cadrele de ferestre (consultați imaginea B)

► **Utilizează în mod obligatoriu duza de protecție a sticlei (7).** Există pericolul de spargere a sticlei.

De pe suprafețele profilate puteți îndepărta lacul cu un șpaclu potrivit și apoi curăța resturile cu o perie de sârmă.

Dezghetarea conductelor de apă (consultați imaginea C)

► **Înainte de încălzire, verificați dacă este, într-adevăr, vorba despre o conductă de apă.** De cele mai multe ori, aspectul exterior al conductelor de apă nu poate fi deosebit de conductele de gaze. În niciun caz nu este permisă încălzirea conductelor de gaze.

Fixează duza unghiulară (8). Încălzește zonele înghețate, de preferință, dinspre evacuare spre admisie.

Încălziți cu deosebit de multă atenție țevile din material plastic, precum și îmbinările dintre racorduri, pentru a evita deteriorarea acestora.

Deformarea țevilor din material plastic (consultă imaginea D)

Fixează duza reflectoare (9). Umple țevile din material plastic cu nisip și închide-le pe ambele părți, pentru a preveni îndoirea țevii. Încălzește cu atenție și uniform țeava, deplasând-o lateral înainte și înapoi.

Sudarea materialelor plastice (consultați imaginea E)

Așază duza de reducere (12) și talpa de sudură (11). Piesa de prelucrat care trebuie sudată și sârma pentru sudură (10) trebuie să fie realizate din același material (de exemplu, ambele trebuie să fie fabricate din PVC). Cordonul de sudură trebuie să fie curat și fără urme de unsoare.

Încălziți cu atenție locul de sudare, până când devine vâcos. Țineți cont de faptul că diferența de temperatură dintre starea vâscoasă și cea lichidă a unui material plastic este mică.

Aplicați sârma pentru sudură (10) și lăsați-o să pătrundă în fantă astfel încât să se desprindă un cordon uniform.

Lipirea cu aliaj moale (consultați imaginea F)

Pentru sudarea în puncte, fixează duza de reducere (12), iar pentru lipirea de țevi, fixează duza reflectoare (9).

Dacă folosești aliaj pentru lipire fără fondant, aplică niște vaselină pentru lipire sau pastă pentru lipire pe locul lipiturii. Încălzește locul lipiturii și adaugă aliajul pentru lipire. Aliajul pentru lipire trebuie să se topească datorită temperaturii sculei.

După răcirea locului lipiturii, îndepărtează fondantul dacă e cazul.

Contractare (consultă imaginea G)

Fixează duza reflectoare (9). Alege diametrul furtunului contractil (13) astfel încât să se potrivească cu piesa de prelucrat. Încălzește uniform furtunul contractil, până când se fixează pe piesa de prelucrat.

Întreținere și service

Întreținere și curățare

► **Înainte de efectuarea oricăror intervenții la suflanta cu aer cald, scoate din priză fișa de rețea.**

► **Pentru a putea lucra bine și sigur, menține curate suflanta cu aer cald și fantele de aerisire ale acesteia.**

Dacă este necesară înlocuirea cablului de racordare, pentru a evita pericolitatea siguranței în timpul utilizării, această operație se va executa de către **Bosch** sau de către un centru de service autorizat pentru scule electrice **Bosch**.

Serviciu de asistență tehnică post-vânzări și consultanță clienți

Serviciul nostru de asistență tehnică răspunde întrebărilor tale atât în ceea ce privește întreținerea și repararea produsului tău, cât și referitor la piesele de schimb. Pentru

desenele descompuse și informații privind piesele de schimb, poți de asemenea să accesezi:

www.bosch-pt.com

Echipa de consultantță Bosch îți стă сu plăcere la диспозитиe пeнtru а тe ажуtа в чeстииnи лeгатe дe пroduсeлe нoастe și аcesоrиe аcesоrа.

În caz de reclamații și comenzi de piese de schimb, te rugăm să specifici neapărat numărul de identificare compus din 10 cifre, indicat pe plăcuța cu date tehnice a produsului.

România

Robert Bosch SRL

PT/MKV1-EA

Service scule electrice

Strada Horia Măcelariu Nr. 30–34, sector 1

013937 București

Tel.: +40 21 405 7541

Fax: +40 21 233 1313

E-Mail: BoschServiceCenter@ro.bosch.com

www.bosch-pt.ro

Mai multe adrese ale unităților de service sunt disponibile la:

www.bosch-pt.com/serviceaddresses

Eliminare

Sуflаntа сu аer сald, аcesоrиe și аmбalајеlе tгeбуie să fіe pгedаtе lа un сentru de rесіclаrе еcоlоgіcă.



Nu еlіmіnа sуflаntеlе сu аer сald іmpгeună сu dеșеurіlе mеnајeгe!

Numai pentru țările UE:

Сonfоrm Dіrесtіvеі Еurоpеnе 2012/19/UE pгіvіnd сulеlе și аpаrаtеlе еlесtгісe și еlесtгonісe uzаtе și tгаnspunеrеа аcesтeіа în lеgіslаțіа nаțіоnаlă, sуflаntеlе сu аer сald scoасе dіn uz tгeбуie соlесtаtе sеpаrаt și dіrесțіоnаtе сătгe un сentru de rесіclаrе еcоlоgіcă.

În сазul еlіmіnării nесоrеspunzătoаrе, аpаrаtеlе еlесtгісe și еlесtгonісe pot аvеа un еfесt nосіv аsupгa mеdіululі și sănătățіі dіn саuzа pоsіbіlеі pгеzențе а substаnțelоr pеrісuloаsе.

Български

Указания за сигурност



Прочетете внимателно всички указания и инструкции за безопасност. Пропуски при спазването на инструкциите за безопасност и указанията за работа могат да имат за последиствие токов удар, пожар и/или тежки травми.

Съхранявайте тези указания на сигурно място.

- ▶ **Този вентилатор за горещ въздух не е предназначен за ползване от деца и лица с ограничени физически, сензорни или душевни възможности или без достатъчно опит. Този вентилатор за горещ въздух може да се използва от деца от 8-годишна възраст и лица с ограничени физически, сензорни или душевни възможности или без достатъчно опит, ако са под непосредствен надзор от лица, отговорни за безопасността им, или ако са били обучени за сигурна работа с вентилатора за горещ въздух и разбират свързаните с това опасности. В противен случай има опасност от погрешно използване и наранявания.**
- ▶ **Следете деца при ползване, почистване и поддържане.** Така се предотвратява опасността деца да играят с вентилатора за горещ въздух.
- ▶ **Работете внимателно с пистолета за горещ въздух.** Пистолетът за горещ въздух генерира силна топлина, която води до увеличена опасност от пожар и експлозия.
- ▶ **Бъдете особено внимателно, ако работите в близост до запалими материали.** Горещата струя въздух, респ. горещата дюза могат да възпламенят праха или газовете.
- ▶ **Не работете с пистолета за горещ въздух в среда с повишена опасност от експлозия.**
- ▶ **Не насочвайте горещата струя въздух за по-дълго време към едно и също място.** Леснозапалимите газове могат напр. да се образуват при обработка на пластмаси, бои, лакове или подобни материали.

- ▶ **Обърнете внимание на това, че топлината се предава към покритите запалими материали и може да ги възпламени.**
- ▶ **След употреба поставяйте пистолета за горещ въздух в мястото за поставяне и го оставете да се охлади напълно преди да го опаковате.** Горещата дюза може да причини щети.
- ▶ **Не оставайте деца включения пистолет за горещ въздух без надзор.**
- ▶ **Когато не използвате пистолета за горещ въздух, го съхранявайте на недостъпно за деца място. Не допускате с пистолета за горещ въздух да работят лица, които не са запознати с нея.** Когато са в ръцете на неопитни потребители, пистолетите с горещ въздух могат да бъдат изключително опасни.
- ▶ **Предпазвайте пистолета за горещ въздух от дъжд и овлажняване.** Проникването на вода в пистолета за горещ въздух повишава опасността от токов удар.
- ▶ **Не използвайте захранващия кабел за цели, за които той не е предвиден, напр. за да носите пистолета за горещ въздух за кабела или да извадите щепсела от контакта.** Дръжте кабела далеч от топлина или масло. Повредени или усукани кабели увеличават риска от токов удар.
- ▶ **Носете винаги предпазни очила.** Предпазните очила намаляват риска от наранявания.
- ▶ **Преди да извършвате настройки по електроинструмента, да замените работни инструменти и когато оставяте пистолета за горещ въздух, изваждайте щепсела от контакта.** Тази предпазна мярка предотвратява неволното включване на пистолета за горещ въздух.
- ▶ **Проверявайте преди всяка употреба пистолета за горещ въздух, кабела и щепсела. Не ползвайте пистолета за горещ въздух, ако установите повреди. Не се опитвайте сами да отваряте пистолета за горещ въздух; допускате ремонти да бъдат извършвани само от квалифицирани техници и само с използване на оригинални резервни части.** Повредени пистолет за горещ въздух, кабели и щепсели увеличават риска от токов удар.



Проветрявайте добре своето работно място. Възникващите при работа газове и пари често пъти са вредни за здравето.

- ▶ **Носете предпазни ръкавици и не докосвайте горещата дюза.** Има опасност от изгаряне.
- ▶ **Не насочвайте струята въздух към хора или животни.**
- ▶ **Не използвайте пистолета за горещ въздух като сешоар.** Излизащата струя въздух е значително по-гореща от тази на сешоара.
- ▶ **Внимавайте в пистолета за горещ въздух да не паднат чужди тела.**
- ▶ **Разстоянието на дюзата до обработвания детайл зависи от обработвания материал (метал, пластика**

са и т.н.) и обработката, която възнамерявате да правите. Винаги първо направете проба за настройване на дебита и температурата.

- ▶ **Ако се налага използването на пистолета за горещ въздух във влажна среда, използвайте автоматичен предпазен изключвател.** Използването на предпазен прекъсвач за утечни токове намалява опасността от възникване на токов удар.
- ▶ **Не използвайте пистолета за горещ въздух, когато захранващият кабел е повреден. Ако по време на работа кабелът бъде повреден, не го допирайте; незабавно изключете щепсела от контакта.** Повредени захранващи кабели увеличават риска от токов удар.

Описание на продукта и дейността

Моля, имайте предвид изображенията в предната част на ръководството за работа.

Предназначение на електроинструмента

Пистолетът за горещ въздух е предназначен за деформирание и заваряване на пластмаси, отстраняване на лакови покрития и за нагряване на термосвиваем шлаух. Той също е подходящ за спояване и калайдисване, отделяне на залепени съединения и за разтопяване на водопроводи. Пистолетът за горещ въздух е предназначен само за ръчно контролирано водене.

Изобразени елементи

Номерирането на изобразените компоненти се отнася до изображението на пистолета за горещ въздух на графичната страница.

- (1) Повърхност за поставяне
- (2) Пусков прекъсвач и степени на мощност
- (3) Дюза
- (4) Топлинна защита, сваляща се
- (5) Потенциометър за регулиране на температурата
- (6) Плоска дюза^{a)}
- (7) Предпазна дюза за стъкло^{a)}
- (8) Дюза за ъгли^{a)}
- (9) Рефлекторна дюза^{a)}
- (10) Заваръчна тел^{a)}
- (11) Заваръчна поставка^{a)}
- (12) Редуцираща дюза^{a)}
- (13) Термошлаух^{a)}

a) Изобразените на фигурите и описаните допълнителни приспособления не са включени в стандартната комплектация на уреда. Изчерпателен списък на допълнителните приспособления можете да намерите съответно в каталога ни за допълнителни приспособления.

Технически данни

Пистолет за горещ въздух	GHG 20-60
Каталожен номер	3 601 BA6 4..

Пистолет за горещ въздух		GHG 20-60	
Номинална консумирана мощност	W	2000	
Количество въздух	l/min	150–300	
	l/min	300–500	
Температура на изхода на дюзата ^{A)}	°C	50–630	
Точност на измерване на температурата		±10 %	
Тегло съгласно EPTA-Procedure 01:2014	kg	0,55	
Клас на защита		□/II	

A) при 20 °C температура на околната среда
Данните важат за номинално напрежение [U] от 230 V. При отклоняващи се напрежения и при специфични за отделни страни изпълнения тези данни могат да варират.

Стойностите могат да варират според продукта и да зависят от условията на употреба и на околната среда. Допълнителна информация на www.bosch-professional.com/wac.

Информация за излъчван шум и вибрации

Равнището A на звуковото налягане на пистолета за горещ въздух обикновено е по-малко от **70 dB(A)**.

Пълните стойности на вибрациите a_h (векторната сума по трите направления) и неопределеността K:
 $a_h < 2,5 \text{ m/s}^2$, K = **1,5** m/s^2 .

Работа

Пускане в експлоатация

► **Съобразявайте се с напрежението на захранващата мрежа!** Напрежението на захранващата мрежа трябва съответства на данните, изписани на табелката на пистолета за горещ въздух.

Образуване на дим при първото въвеждане в експлоатация

Фабрично металните повърхности са защитени с антикорозионно покритие. Този защитен слой се изпарява при първото въвеждане в експлоатация.

Поради производствения процес пистолетът за горещ въздух може да има оцветявания по дюзата (3). При това не става дума за повреди, функцията на пистолета за горещ въздух не се засяга.

Включване

Преместете пусковия прекъсвач (2) нагоре.

Изключване

Преместете пусковия прекъсвач (2) надолу в положение 0.

► **Оставете пистолета за горещ въздух след по-дълга работа с висока температура да се охлади, преди да го изключите. За тази цел го оставете за известно време да поработи с ниско настроена температура.**

Регулиране на дебита

С пусковия прекъсвач (2) можете да настроите количеството въздух в двете работни степени:

Работна степен	l/min	°C
I	150–300	50–630
II	300–500	50–630

Намалете дебита, напр. когато трябва да предотвратите прекомерното нагряване на околността на детайла или ако детайлът е лек и въздушната струя го измества.

Регулиране на температурата

С колелото за регулиране (5) можете да регулирате температурата на въздушния поток.

Маркираните позиции на потенциометъра съответстват на следните температурни диапазони:

Позиция на потенциометъра	Температура в °C
1	50–80
2	130–160
3	210–240
4	280–310
5	340–370
6	410–440
7	480–510
8	550–580
9	620–630

Позицията на колелото за регулиране 1 е подходяща за охлаждане на загрят детайл или за изсушаване на боя. Тя също така е подходяща за охлаждане на пистолета за горещ въздух преди оставянето му или смяната на дюзите.

Указания за работа

► **Преди извършване на каквито и да е дейности по пистолета за горещ въздух изключвайте щепсела от захранващата мрежа.**

Указание: Не приближавайте дюзата (3) твърде близо до обработвания детайл. Възникващият въздушен натиск може да доведе до прегряване на пистолета за горещ въздух.

Демонтиране на топлинния предпазител

За работа на особено тесни места можете да свалите термозащитата (4) чрез въртене.

► **Внимавайте, дюзата е гореща!** При работа без топлинния предпазител се увеличава опасността от изгаряне.

За сваляне, респ. поставяне на топлинната защита (4) изключете пистолета за горещ въздух и го оставете да се охлади.

За по-бързо охлаждане можете да оставите пистолета за горещ въздух да работи за кратко с най-ниската настройваща се температура.

Оставяне на пистолета за горещ въздух

Оставяйте пистолета за горещ въздух върху повърхности-те за поставяне (1), за да се охлажда или за да можете свободно да работите с две ръце.

- **Работете с оставен пистолет за горещ въздух особено внимателно!** Можете да се изгорите от горещата дюза или от горещия въздушен поток.

Позиционирайте пистолета за горещ въздух върху равна, стабилна повърхност. Уверете се, че не може да се преобърне. Подсигурете кабела извън Вашата зона на работа така, че пистолетът за горещ въздух да не може да се обърне или изтегли.

Изключвайте пистолета за горещ въздух при по-дълго време без употреба и изтегляйте щепсела.

Работни примери (вж. фиг. А-Г)

Фигури, илюстриращи примерните приложения, можете да намерите на графичните страници.

Разстоянието на дюзата до обработвания детайл зависи от обработвания материал (метал, пластмаса и т.н.) и работката, която възнамерявате да правите.

Оптималната температура за съответното приложение може да се установи чрез практически опити.

Винаги първо направете проба за настройване на дебита и температурата. Започнете с по-голямо разстояние и по-ниска степен на мощност. Адаптирайте разстоянието и степента на мощност според нуждите.

Ако не сте сигурни, какъв материал обработвате или какво ще е действието на горещия въздух върху материала, пробвайте действието на покрито място.

При всички приведени примерни приложения, освен "Премахване на лак от дограма на прозорци" можете да работите без допълнителни приспособления. Все пак, използването на посочените допълнителни приспособления улеснява работата и повишава качеството.

За този пистолет за горещ въздух можете да използвате всички дюзи, които са на разположение като принадлежности при **Bosch**.

- **Предпазливост при смяна на дюзите! Не докосвайте горещата дюза. Оставете пистолета за горещ въздух да се охлади и при смяна носете предпазна ръкавица.** Можете да се изгорите от горещата дюза.

За по-бързо охлаждане можете да оставите пистолета за горещ въздух да работи за кратко с най-ниската настройваща се температура.

Отстраняване на лак/разтваряне на лепило (вж. фиг. А)

Поставете дюзата за плочи (6). Размекнете за кратко лака с горещ въздух и го отстранете с чиста шпатула. Дълго действие на топлината изгаря лака и утежнява отстраняването.

Много лепила се размекват от топлинното. При загрято лепило можете да разделите свързвания или да отстраните излишното лепило.

Премахване на лак от дограма на прозорци (вж. фиг. В)

- **Използвайте непременно дюзата за защита на стъкло (7).** Има опасност от счупване на стъкло.

По профилни повърхности можете да отстраните лаковото покритие с шпакла с подходяща форма или с мека телена четка.

Размразяване на водопроводи (вж. фиг. С)

- **Преди да започнете работа, се уверете, че тръбите действително са за вода.** Често водопроводните тръби външно не се различават от газопроводните. В никакъв случай не се допуска нагряването на газопроводни тръби.

Поставете ъгловата дюза (8). Затоплете замразените места за предпочитане от изхода по посока на входа.

За да не допуснете повреждане на тръбопровода, бъдете особено внимателни при нагряване на пластмасови тръби и зоните им на съединяване.

Деформиране на пластмасови тръби (вж. фиг. D)

Поставете рефлекторната дюза (9). Напълнете пластмасовите тръби с пясък и ги затворете от двете страни, за да предотвратите огъването на тръбата. Загрейте тръбата внимателно и равномерно чрез странично движение напред-назад.

Заваряване на пластмаса (вж. фиг. E)

Монтирайте редуциращата дюза (12) и заваряващата подложка (11). Материалите на заваряваните детайли и заваръчната тел (10) трябва да са еднакви (напр. PVC). Зоната на шева трябва да е чиста и без омаслявания.

Нагрейте зоната около шева внимателно, докато се размекне. Внимавайте, температурния диапазон между тестообразно и течно състояние на пластмасите е тесен.

Подайте добавъчен материал (10) и го оставете да изтече в заваръчната междина, така че да се получи равномерен шев.

Меко запояване (вж. фиг. F)

За точково спояване поставете редуциращата дюза (12), за спояване на тръби рефлекторната дюза (9).

Ако използвате припой без флюсообразуващи вещества, добавете течност или паста за почистване на спояваното място. Загрейте спояваното място и добавете припой. Припоят трябва да се разтапя от температурата на инструмента.

При необходимост след изстиване на мястото на спояване отстранете флюса.

Свиване (вж. фиг. G)

Поставете рефлекторната дюза (9). Изберете диаметър на свиващия се маркуч (13) според обработвания детайл. Загрейте равномерно свиващия се маркуч докато не легне върху обработвания детайл.

Поддржане и сервис

Поддржане и почитвање

- ▶ **Преди извршване на каквито и да е дейности по пистолета за горещ въздух изключвајте щепсела от захранващата мрежа.**
- ▶ **За да работите качествено и безопасно, поддржайте пистолета за горещ въздух и вентилационните му отвори чисти.**

Когато е необходима замена на захранващ кабел, тя трябва да се изврши в оторизиран сервис за електроинструменти на **Bosch**, за да се запази нивото на безопасност на **Bosch** електроинструмента.

Клиентска служба и консултација относно употребата

Сервизът ще отговори на въпросите Ви относно ремонти и поддршка на закупения от Вас продукт, както и относно резервни части. Покомпонентни чертежи и информация за резервните части ще откриете и на: www.bosch-pt.com

Екипът по консултација относно употребата на Bosch ще Ви помогне с удоволствие при въпроси за нашите продукти и техните аксесоари.

Моля, при въпроси и при поръчване на резервни части винаги посочвајте 10-цифрениот каталожен номер, изписан на табелката на уреда.

България

Robert Bosch SRL
Service scule electrice
Strada Horia Măcelariu Nr. 30–34, sector 1
013937 București, România
Тел.: +359(0)700 13 667 (Български)
Факс: +40 212 331 313
Email: BoschServiceCenterBG@ro.bosch.com
www.bosch-pt.com/bg/bg/

Други сервисни адреси ще откриете на:

www.bosch-pt.com/serviceaddresses

Бракуване

Пистолетът за горещ въздух, принадлежностите и опаковките трябва да бъдат подложени на еколошка преработка за усвовање на содржащите се в тях суровини.



Не изхвърляјте пистолета за горещ въздух при битовите отпадъци!

Само за страни от ЕС:

Съгласно Европска директива 2012/19/ЕС относно отпадъци от електричко и електронно оборудвање и утврдувањето ѝ от националното законодавство зарядни устројства, които не можат да се използват повеќе, трябва да се събират одделно и да бъдат предавани за оползотворявање на содржащите се в тях суровини.

При неправилно изхвърляне старите електрички и електронни уреди поради възможното наличие на опасни вещества можат да окажат вредни влияния върху околната среда и човешкото здраве.

Македонски

Безбедносни напомени



Прочитајте ги сите безбедносни напомени и упатства. Грешките настанати како резултат од непридржување до безбедносните напомени и упатства може да предизвикаат електричен удар, пожар и/или тешки повреди.

Чувајте ги безбедносните напомени и упатства за користење и за во иднина.

- ▶ **Оваа дувалка за топол воздух не е предвидена за употреба од деца и лица со ограничени физички, сензорни или ментални способности или со недоволно искуство и знаење. Оваа дувалка за топол воздух може да ја користат деца над 8 години како и лица со ограничени физички, сензорни и ментални способности или со недоволно искуство и знаење, доколку се под надзор од лица одговорни за нивната безбедност или се подучени за безбедно ракување со дувалката за топол воздух и ги разбираат опасностите кои може да произлезат од тоа. Инаку постои опасност од погрешна употреба и повреди.**
- ▶ **За време на користењето, чистењето и одржувањето надгледувајте ги децата. Така ќе се осигурате дека децата нема да**

си играат со дувалката за топол воздух.

► **Внимателно ракувајте со дувалката за топол воздух.**

Дувалката за топол воздух создава јака топлина, која може да доведе до зголемена опасност од пожар или експлозија.

- **Бидете особено внимателно, доколку работите во близина на запаливи материјали.** Врелата воздушна струја одн. врелата млазница може да ја запалат правта или гасовите.
- **Не работете со дувалката за топол воздух во потенцијално експлозивна средина.**
- **Не ја насочувајте врелата воздушна струја подолго време на едно исто место.** Може да се создадат лесно запаливи гасови на пр. при обработка на вештачки материјали, бои, лакови или слични материјали.
- **Внимавајте на тоа дека топлината може да се спроведе до покриени запаливи материјали и да ги запали.**
- **По употребата, безбедно оставете ја дувалката за топол воздух и оставете ја целосно да се излади на полиците пред да ја спакувате.** Жешката млазница може да предизвика штети.
- **Доколку е вклучена дувалката за топол воздух, не ја оставајте без надзор.**
- **Дувалката за топол воздух што не ја користите чувајте го подалеку од дофат на деца.** Дувалката за топол воздух не смее да ја користат лица кои не се запознаени со неа или не ги имаат прочитано овие упатства. Дувалките за топол воздух се опасни, доколку ги користат неискусни лица.
- **Дувалката за топол воздух држете ја подалеку од дожд и влага.** Навлегувањето на вода во дувалката за топол воздух го зголемува ризикот од електричен удар.
- **Не го користите кабелот за други намени, како на пример, за носење на дувалката за топол воздух, за закачување или за влечење на приклучокот од приклучницата.** Држете го кабелот подалеку од топлина или масло. Оштетениот или свиткан кабел го зголемува ризикот за електричен удар.
- **Секогаш носете заштитни очила.** Заштитните очила го намалуваат ризикот од повреди.
- **Извлечете го приклучокот од приклучницата пред да почнете да го подесувате уредот, да менувате делови од опремата или доколку долго време не ја користите дувалката за топол воздух.** Овие мерки за предупредување го спречуваат невнимателниот старт на дувалката за топол воздух.

- **Пред секое користење, проверете ги дувалката за топол воздух, кабелот и приклучокот. Не ја користете дувалката за топол воздух доколку забележите оштетувања. Не ја отворајте сами дувалката за топол воздух и оставете ја на поправка кај квалификуван стручен персонал кој ќе користи само оригинални резервни делови.** Оштетената дувалка за топол воздух, кабелот и приклучокот го зголемуваат ризикот за електричен удар.



Добро проветрете го Вашето работно место. Гасовите и пареата коишто настануваат при работењето често пати се опасни по здравјето.

- **Носете заштитни ракавици и не ја допирајте врелата млазница.** Постои опасност од изгореници.
- **Не ја насочувајте врелата воздушна струја на лица или животни.**
- **Не ја користете дувалката за топол воздух како фен за сушење коса.** Воздушната струја што излегува од неа е значително поврела одошто кај феновите за сушење коса.
- **Внимавајте на тоа да не навлезат страни предмети во дувалката за топол воздух.**
- **Растојанието на млазниците до делот што се обработува зависи од материјалот што се обработува (метал, пластика итн.) и наменетиот вид на обработка.** Секогаш прво направете тест на количината на воздух и температурата.
- **Доколку користењето на дувалката за топол воздух во влажна средина не може да се избегне, користете заштитен прекинувач за диференцијална струја.** Употребата на заштитниот уред со диференцијална струја го намалува ризикот од електричен удар.
- **Дувалката за топол воздух не ја користете доколку кабелот е оштетен. Не го допирајте оштетениот кабел и не го влечете струјниот приклучок, доколку кабелот се оштети за време на работењето.** Оштетениот кабел го зголемува ризикот за електричен удар.

Опис на производот и перформансите

Внимавајте на сликите во предниот дел на упатството за користење.

Наменета употреба

Дувалката за топол воздух е наменета за преобликување и заварување на пластика, отстранување на слоеви боја за загревање на термособирачки црева. Таа исто така е погодна и за лемење и калаисување, олабавување на залепени споеви и за одмрзнување на водоводи.

Дувалката за топол воздух е наменета за рачна, надгледувана употреба.

Илустрација на компоненти

Нумерирањето на илустрираните компоненти се однесува на приказот на дувалката за топол воздух на графичката страница.

- (1) Површина за одложување
- (2) Прекинувач за вклучување/исклучување и степени на јачина
- (3) Млазница
- (4) Топлотна заштита, може да се извади
- (5) Тркалце за регулирање на температурата
- (6) Плосната млазница^{a)}
- (7) Млазница за заштита на стаклото^{a)}
- (8) Аголна млазница^{a)}
- (9) Рефлекторска млазница^{a)}
- (10) Жица за заварување^{a)}
- (11) Папуча за заварување^{a)}
- (12) Редуцирна млазница^{a)}
- (13) Термособирачко црево^{a)}

a) Опишаната опрема прикажана на сликите не е дел од стандардниот обем на испорака. Целосната опрема може да ја најдете во нашата Програма за опрема.

Технички податоци

Дувалка за топол воздух		GHG 20-60	
Број на дел		3 601 BA6 4..	
Номинална јачина	W	2000	
Количина на воздух	l/min	150–300	
	l/min	300–500	
Температура на излезот на млазницата ^{a)}	°C	50–630	
Точност на мерењето на температурата		±10 %	
Тежина согласно ЕРТА-Procedure 01:2014	kg	0,55	
Класа на заштита		□/II	

A) при околна температура од 20 °C

Податоците важат за номинален напон [U] од 230 V. Овие податоци може да отстапуваат при различни напони, во зависност од изведбата во односната земја.

Вредностите може да варираат во зависност од производот и зависат од примената и условите на животната средина. Повеќе информации може да најдете на www.bosch-professional.com/wac.

Информации за бучава/вибрации

Нивото на звучниот притисок на дувалката за топол воздух, оценето со A, типично е помало од 70 dB(A).

Вкупни вредности на вибрации a_h (векторски збир на три насоки) и несигурност K:

$a_h < 2,5 \text{ m/s}^2$, $K = 1,5 \text{ m/s}^2$.

Употреба

Ставање во употреба

- **Внимавајте на електричниот напон!** Напонот на изворот на струја мора да одговара на оној кој е наведен на спецификационата плочка на дувалката за топол воздух.

При првото стартување се формира чад

Металните површини се фабрички обложени со слој против корозија. Овој заштитен слој испарува кога уредот се користи за прв пат.

Пиштолот со топол воздух може да има промена на бојата на млазницата (3) како резултат на процесот на производство. Притоа не се работи за оштетување и не се нарушува функцијата на дувалката за топол воздух.

Вклучување

Притиснете го прекинувачот за вклучување/исклучување (2) нагоре.



Исклучување

Притиснете го прекинувачот за вклучување/исклучување (2) надолу во позиција 0.

- **По подолго работење, оставете ја дувалката за топол воздух со висока температура да се излади пред исклучување. За тоа оставете ја кратко време да работи со најниската подеслива температура.**

Регулирање на количината на воздух

Со прекинувачот за вклучување/исклучување (2) можете да ја поставите количината на воздух во двата степени на работа:

Степен на работа	l/min	°C
	150–300	50–630
	300–500	50–630

Намалете ја количината на воздухот на пр. доколку околината на делот што се обработува не треба прекумерно да се загрее или доколку треба да се помести лесен дел за обработка со помош на воздушна струја.

Регулирање на температурата

Со тркалцето за подесување (5) може да ја регулирате температурата на воздушната струја.

Обележаните позиции на тркалцето за подесување одговараат на следните граници на температура:

Позиција на тркалцето за подесување	Температура во °C
1	50–80
2	130–160
3	210–240
4	280–310
5	340–370
6	410–440

Позиција на тркалцето за подесување	Температура во °C
7	480–510
8	550–580
9	620–630

Положбата на тркалото за подесување **1** е погодна за ладење на загреан дел што се обработува или за сушење на боја. Таа исто така е погодна за ладење на дувалката за топол воздух пред исклучувањето или замената на приклучните млазници.

Совети при работењето

- **Пред каква било интервенција на дувалката за топол воздух, извлечете го струјниот приклучок од приклучницата.**

Напомена: Не доближувајте ја млазницата **(3)** премногу блиску до алатот што треба да се обработи. Блокирањето на воздухот може да доведе до прегревање на дувалката за топол воздух.

Вадење на топлотната заштита

За работење на особено тесни места може да ја извадите топлотната заштита **(4)** со свртување.

- **Внимавајте со врелата млазница!** При работење со топлотна заштита постои зголемена опасност од пожар.

За вадење одн. ставање на заштитата за топлина **(4)** исклучете ја дувалката и оставете ја да се излади.

За побрзо ладење можете да ја оставите дувалката за топол воздух кратко да работи со најниско поставена температура.

Исклучување на дувалката за топол воздух

Поставете ја дувалката за топол воздух на работна површина **(1)** за да се излади или за да ви се слободни двете раце за работа.

- **Работете особено внимателно со оставената дувалка за топол воздух!** Можете да се изгорите на жешките млазници или на жешкиот проток на воздух.

Поставете ја дувалката за топол воздух на рамна стабилна површина. Бидете сигурни дека не може да се преврти. Осигурете го кабелот надвор од вашиот работен простор така што дувалката за топол воздух нема да може да го преврти или повлече надолу.

При подолго некористење исклучете ја дувалката и извадете го струјниот приклучок.

Примери за работа (види слики А–G)

Слики со примери за работењето може да најдете на графичките страници.

Растојанието на млазниците до делот што се обработува зависи од материјалот што се обработува (метал, пластика итн.) и наменетиот вид на обработка.

Оптималната температура за односната примена може да се одреди со практичен обид.

Секогаш прво направете тест на количината на воздух и температурата. Секогаш започнувајте со поголемо растојание и понизок степен на јачина. По потреба прилагодете го растојанието и степенот на јачина.

Доколку не сте сигурни каков материјал обработувате или какво е влијанието на топлиот воздух врз материјалот, тогаш тестирајте го влијанието на покриено место.

Во сите примери за работа, освен „Отстранување на боја од рамка на прозорец“ можете да работите без опрема. Сепак користењето на предложените делови опрема ја поедноставува работата и го зголемува квалитетот на резултатот.

За оваа дувалка за топол воздух можете да ги користите сите млазници, коишто се достапни кај **Bosch** како опрема.

- **Внимание при промена на млазниците! Не ја допирајте врелата млазница. Оставете ја дувалката да се олади и носете ракавици при промената.** Можете да се изгорите на жешките млазници.

За побрзо ладење можете да ја оставите дувалката за топол воздух кратко да работи со најниско поставена температура.

Отстранете го лакот/олабавете го лепилото (види слика А)

Поставете ја плоснатата млазница **(6)**. Омекнете ја бојата накратко со топол воздух и извадете ја со чиста шпатула. Долгото изложување на топлина ја согорува бојата и го отежнува отстранувањето.

Многу лепила омекнуваат кога се изложени на топлина. Кога лепилото се загрева, можете да ги одделите спојниците или да го отстраните вишокот лепило.

Отстранување на лак од рамки на прозорци (види слика В)

- **Погрижете се да ја користите заштитната млазница за стакло (7).** Постои ризик од кршење на стаклото.

На профилираните површини може да го подигнете лакот со соодветна шпатула и да го исчеткате со мека жичана четка.

Одмрзнување на водоводи (види слика С)

- **Пред загревањето проверете, дали всушност се работи за водовод.** Водоводите честопати не може да се разликуваат од гасоводите по надворешниот изглед. Гасоводите не смеат да се загреваат во никој случај.

Поставете ја агоната млазница **(8)**. По можност загревајте ги замрзнатите делови од одводот кон влезот. Пластичните цевки и споевите помеѓу деловите од цевката треба да се загреваат со особена претпазливост, за да се избегнат оштетувања.

Деформирање пластични цевки (види слика D)

Поставете ја рефлекторската млазница **(9)**. Наполнете ги пластичните цевки со песок и запечатете ги од двете страни за да не се превитаат. Загрејте ја цевката

внимателно и рамномерно со поместување напред и назад настрана.

Заварување на пластика (види слика Е)

Поставете ги редуцирната млазница (12) и папучата за заварување (11). Делот што ќе се заварува и жицата за заварување (10) мора да бидат од ист материјал (на пр. двете од PVC). Работ на заварување мора да биде чист и немасен.

Затоплувајте го местото на заварување, сè додека не стане тестесто. Внимавајте на тоа дека границата на температура помеѓу тестеста и течна состојба на пластиката е многу мала.

Ставете ја жицата за заварување (10) и вдлабнете ја во процелот, така што ќе се создаде рамномерно испакнување.

Меко лемење (види F)

За точно лемење поставете ја редуцирната млазница (12), а за лемење на цевки рефлекторската млазница (9).

Доколку користите лем без течно средство, додадете маст или паста за лемење на местото на лемење. Затоплете го местото за лемење и залемете. Лемот мора да се стопи со делување на температурата на делот што се обработува.

Доколку е потребно, откако ќе се излади местото на лемење, отстранете го течното средство.

Смалување (види слика G)

Поставете ја рефлекторската млазница (9). Изберете го дијаметарот на цевката за смалување (13) за да се совпаѓа со делот што се обработува. Загрејте ја цевката за собирање рамномерно додека не се прилепи на делот што се обработува.

Одржување и сервис

Одржување и чистење

- ▶ **Пред каква било интервенција на дувалката за топол воздух, извлечете го струјниот приклучок од приклучниците.**
- ▶ **Одржувајте ги чисти дувалката и отворите за проветрување, за да може добро и безбедно да работите.**

Доколку е потребно користење на приклучен кабел, тогаш набавете го од **Bosch** или специјализирана продавница за **Bosch**-електрични алати, за да избегнете загрозување на безбедноста.

Сервисна служба и совети при користење

Сервисната служба ќе одговори на Вашите прашања во врска со поправката и одржувањето на Вашиот производ како и резервните делови. Ознаки за експлозија и информации за резервните делови исто така ќе најдете на: **www.bosch-pt.com**

Тимот за советување при користење на Bosch ќе ви

помогне доколку имате прашања за нашите производи и опрема.

За сите прашања и нарачки на резервни делови, Ве молиме наведете го 10-цифрениот број од спецификационата плочка на производот.

Северна Македонија

Д.Д.Електрис
Сава Ковачевиќ 47Њ, број 3
1000 Скопје
Е-пошта: dimce.dimcev@servis-bosch.mk
Интернет: www.servis-bosch.mk
Тел./факс: 02/ 246 76 10
Моб.: 070 595 888

Д.П.Т.У "РОЈКА"
Јани Лукровски бб; Т.Ц Автокоманда локал 69
1000 Скопје
Е-пошта: servisrojka@yahoo.com
Тел: +389 2 3174-303
Моб: +389 70 388-520, -530

Дополнителни адреси на сервиси може да најдете под:

www.bosch-pt.com/serviceaddresses

Отстранување

Дувалката за топол воздух, опремата и амбалажите треба да се отстранат на еколошки прифатлив начин.

Не ги фрлајте дувалките за топол воздух во домашната канта за отпадоци!



Само за земјите од ЕУ:

Според Европската регулатива 2012/19/EU за електрични и електронски уреди и нивна национална употреба, дувалките за топол воздух што се вон употреба мора одделно да се собираат и да се рециклираат на еколошки прифатлив начин.

Доколку се отстрануваат неправилно, електричната и електронската опрема може да имаат штетни влијанија врз животната средина и здравјето на луѓето поради можното присуство на опасни материји.

Srpski


Bezbednosne napomene



Pročitajte sva upozorenja i uputstva.

Propusti u poštovanju napomena za sigurnost i uputstava mogu da prouzrokuju električni udar, požar i/ili teške povrede.

Čuvajte sva upozorenja i uputstva za budućnost.

- ▶ **Nije predviđeno da ovaj ventilator za vrelu vazduh koriste deca ili lica sa ograničenim fizičkim, senzoričkim i mentalnim sposobnostima ili nedovoljnim iskustvom i znanjem. Ovaj ventilator za vrelu vazduh mogu da koriste deca od 8 godina i lica sa ograničenim fizičkim, senzoričkim ili mentalnim sposobnostima ili lica sa nedostatkom iskustva i znanja, ukoliko ih nadzire lice koje je odgovorno za njihovu bezbednost ili ako ih ono uputi u bezbedan rad sa ventilatorom za vrelu vazduh i ako razumeju s time povezane opasnosti.** U suprotnom postoji opasnost od pogrešnog rukovanja i povreda.
 - ▶ **Prilikom korišćenja, čišćenja i održavanja nadzirite decu.** Time se obezbeđuje da se deca ne igraju ventilatorom za vrelu vazduh.
 - ▶ **Pažljivo rukujte ventilacionom grejalicom.** Ventilaciona grejalica stvara veliku toplotu, koja izaziva povećanu opasnost od požara i eksplozije.
 - ▶ **Budite posebno obazrivi, kada ste u blizini zapaljivih materijala.** Vrela vazдушna struja odnosno vrela mlaznica mogu da zapale prašinu ili gas.
 - ▶ **Ne radite sa ventilacionom grejalicom u okolini ugroženoj eksplozijom.**
 - ▶ **Vrele vazдушnu struju nemojte duže vreme usmeravati na jedno isto mesto.** Lako zapaljivi gasovi mogu nastati npr. prilikom obrade plastike, boja, lakova ili sličnih materijala.
 - ▶ **Imajte na umu, da se toplota usmerava ka poklopljenim, zapaljivim materijalima i da ih može zapaliti.**
 - ▶ **Posle upotrebe, pažljivo odložite ventilacionu grejalicu na skladišnu površinu i ostavite je da se potpuno ohladi, pre nego što je spakujete.** Vrela mlaznica može načiniti ozlede.
 - ▶ **Ne ostavljajte uključenu ventilacionu grejalicu bez nadzora.**
 - ▶ **Nekorišćenu ventilacionu grejalicu čuvajte van domašaja dece. Ne dopustite da ventilacionu grejalicu koriste osobe koje sa njom nisu upoznate ili koje nisu pročitale ova uputstva.** Ventilacione grejalice su opasne ako ih koriste neiskusne osobe.
 - ▶ **Ventilaciona grejalica ne sme da bude izložena kiši ili vlazi.** Prodor vode u ventilacionu grejalicu povećava rizik od električnog udara.
 - ▶ **Nemojte zloupotrebljavati kabl, kako biste nosili ventilacionu grejalicu, okačili je ili izvukli utikač iz utičnice.** Držite kabl dalje od vreline ili ulja. Oštećeni ili uvrnuti kablovi povećavaju opasnost od električnog udara.
 - ▶ **Nosite uvek zaštitne naočare.** Zaštitne naočare umanjuju rizik od povreda.
 - ▶ **Izvućite utikač iz utičnice pre nego što podesite uređaj, zamenite pribor ili odložite ventilacionu grejalicu.** Ova mera opreza sprečava nenamerno pokretanje ventilacione grejalice.
 - ▶ **Pre svake upotrebe prekontrolišite ventilacionu grejalicu, kabl i utikač. Nemojte da koristite ventilacionu grejalicu, ukoliko primetite oštećenja. Nemojte samostalno da otvarate ventilacionu grejalicu i prepustite isključivo stručnom osoblju da vrši popravke i isključivo sa originalnim rezervnim delovima.** Oštećena ventilaciona grejalica, kablovi i utikači povećavaju opasnost od električnog udara.
- 

Dobro proverite svoje radno mesto. Gasovi i isparenja koja nastaju tokom rada, često su štetni po zdravlje.
- ▶ **Nosite zaštitne rukavice i ne dodirujte vrelu mlaznicu.** Postoji opasnost od nastanka opekotina.
 - ▶ **Vrele vazдушnu struju ne usmeravajte na ljude i životinje.**
 - ▶ **Ne upotrebljavajte ventilacionu grejalicu za sušenje kose.** Vazдушna struja koja izlazi je značajno vrelija od fena.
 - ▶ **Vodite računa da strana tela ne dospeju u ventilacionu grejalicu.**
 - ▶ **Rastojanje mlaznice do komada za obradu se obračunava prema materijalu koji se obrađuje (metal, plastika itd) i planiranog načina obrade.** Uvek prvo napravite test po pitanju količine vazduha i temperature.
 - ▶ **Ukoliko se rad sa ventilacionom grejalicom ne može izbeći u vlažnoj sredini, koristite zaštitni uređaj diferencijalne struje.** Upotreba zaštitnog uređaja diferencijalne struje pri kvaru smanjuje rizik od električnog udara.

- **Nemojte koristiti ventilacionu grejalicu sa oštećenim kablom. Nemojte dodirivati oštećeni kabl i izvucite mrežni utikač ako je kabl za vreme rada oštećen.**
Oštećeni kablovi povećavaju rizik od strujnog udara.

Opis proizvoda i primene

Vodite računa o slikama u prednjem delu uputstva za rad.

Pravilna upotreba

Ventilaciona grejalica je određena za oblikovanje i varenje plastike, uklanjanje premaza boje i za zagrevanje termoskupljajućih creva. Pogodan je i za letovanje i kalajisanje, oslobađanje slepljenih spojeva i za otapanje vodova sa vodom.

Ventilaciona grejalica je namenjena samo za ručno upravljanje pod nadzorom.

Prikazane komponente

Označavanje brojevima komponenata sa slikama odnosi se na prikaz ventilacione grejalice na grafičkoj stranici.

- (1) Površina za odlaganje
- (2) Prekidač za uključivanje/isključivanje i stepeni snage
- (3) Mlaznica
- (4) Zaštita od toplote, odstranjiva
- (5) Točkić za podešavanje za regulaciju temperature
- (6) Pljosnata mlaznica^{a)}
- (7) Mlaznica za zaštitu stakla^{a)}
- (8) Ugaona mlaznica^{a)}
- (9) Reflektorska mlaznica^{a)}
- (10) Žica za varenje^{a)}
- (11) Nastavak za varenje^{a)}
- (12) Redukciona mlaznica^{a)}
- (13) Skupljajuće crevo^{a)}

a) Prikazani ili opisani pribor ne spada u standardno pakovanje. Kompletni pribor možete da nadete u našem programu pribora.

Tehnički podaci

Ventilaciona grejalica	GHG 20-60	
Broj artikla		3 601 BA6 4..
Nominalna ulazna snaga	W	2000
Količina vazduha	l/min	150–300
	l/min	300–500
Temperatura na izlazu mlaznice ^{A)}	°C	50–630
Preciznost merenja temperature		± 10%
Težina u skladu sa EPTA-Procedure 01:2014	kg	0,55

Ventilaciona grejalica

GHG 20-60

Klasa zaštite

□/II

A) pri temperaturi okoline od 20 °C

Podaci važe za nominalne napone [U] od 230 V. Kod napona koji odstupaju i izvođenja specifičnih za zemlje ovi podaci mogu da variraju.

Vrednosti mogu da se razlikuju u zavisnosti od proizvoda i zavise od uslova upotrebe i uslova iz okoline. Dodatne informacije možete pogledati na adresi www.bosch-professional.com/wac.

Informacije o buci/vibracijama

Nivo zvučnog pritiska ventilacione grejalice označen sa A tipično iznosi manje od 70 dB(A).

Ukupne vrednosti vibracije a_{h_i} (vektorski zbir tri pravca) i nesigurnost K:

$$a_{h_i} < 2,5 \text{ m/s}^2, K = 1,5 \text{ m/s}^2.$$

Rad

Puštanje u rad

- **Obratite pažnju na napon mreže!** Napon strujnog izvora mora da bude usaglašen sa podacima na tipskoj pločici uređaja sa toplim vazduhom.

Razvoj dima prilikom prvog puštanja u rad

Metalne površine su zaštićene premazom protiv korozije. Razvoj dima prilikom prvog puštanja u rad.

U procesu proizvodnje, ventilaciona grejalica može da pokaže pigmentacije mlaznice (3). Ovdje se ne radi o oštećenjima, ne narušava se funkcija ventilacione grejalice.

Uključivanje

Gurnite prekidač za uključivanje/isključivanje (2) ka gore.

Isključivanje

Gurnite prekidač za uključivanje/isključivanje (2) ka dole u poziciju 0.

- **Pustite da se ventilaciona grejalica, nakon dužeg rada na visokoj temperaturi, ohladi pre gašenja. Neka uređaj zbog toga na kratko radi na najnižoj mogućoj temperaturi.**

Regulisanje količine vazduha

Pomoću prekidača za uključivanje/isključivanje (2) možete da podesite količinu vazduha na dva radna stepena:

Stepen rada	l/min	°C
I	150–300	50–630
II	300–500	50–630

Smanjite količinu vazduha npr. kada okolina radnog komada ne treba da se prekomerno zagreje ili ako bi neki lakši radni komad mogao da se pomeri cirkulacijom vazduha.

Regulisanje temperature

Pomoću točkića za podešavanje (5) možete da regulišete temperaturu vazdušne struje.

Označene pozicije točkića za podešavanje odgovaraju sledećim temperaturnim područjima:

Položaj točkića za podešavanje	Temperatura u °C
1	50–80
2	130–160
3	210–240
4	280–310
5	340–370
6	410–440
7	480–510
8	550–580
9	620–630

Položaj točkića za podešavanje **1** je pogodan za rashlađivanje pregrejanog radnog komada ili za sušenje farbe. Takođe je pogodan za hlađenje ventilacione grejalice pre odlaganja ili zamene nasadne mlaznice.

Uputstva za rad

- ▶ **Izvcite pre svih radova na ventilacionoj grejalici mrežni utikač iz utičnice.**

Napomena: Nemojte približavati mlaznicu (**3**) previše komadu za obradu. Zastoj vazduha može uticati na pregrevanje ventilacione grejalice.

Skidanje toplotne zaštite

Pri radovima na posebno uzanim područjima, zaštitu od toplote možete (**4**) da skinete odvrćući je.

- ▶ **Oprez od vrele mlaznice!** Pri radu bez toplotne zaštite postoji povećana opasnost od požara.

Za skidanje odn. stavljanje zaštite od toplote (**4**) isključite ventilacionu grejalicu i ostavite je da se ohladi.

Za brže hlađenje, takođe možete kratko pokrenuti ventilacionu grejalicu na najnižoj temperaturi koja se može podesiti.

Isključivanje ventilacione grejalice

Stavite ventilacionu grejalicu na površinu za odlaganje (**1**), da se ohladi ili da biste imali obe ruke slobodne za rad.

- ▶ **Posebno pažljivo rukujte sa isključenom ventilacionom grejalicom!** Možete da se opečete na vruću mlaznicu ili na vrelo vazduh.

Postavite ventilacionu grejalicu na ravnu i stabilnu površinu. Vodite računa o tome da ne može da se prevrne. Pričvrstite kabl izvan svog radnog područja tako da ga ventilaciona grejalica ne može prevrnuti ili povući.

U slučaju dužeg nekorišćenja ventilacione grejalice isključite je i izvcite mrežni utikač.

Radni primeri (pogledajte slike A–G)

Slike primera u radu naći ćete na stranama sa grafikom.

Rastojanje mlaznice do komada za obradu se obračunava prema materijalu koji se obrađuje (metal, plastika itd) i planiranog načina obrade.

Optimalna temperatura za trenutnu upotrebu, daje se preko praktičnih oglada proračunati.

Uvek prvo napravite test po pitanju količine vazduha i temperature. Počnite sa većim razmakom a nižim nivoom jačine. Prilagodavajte rastojanje i nivo jačine po potrebi. Ukoliko niste sigurni, koji materijal obrađujete ni to kakva dejstva vruć vazduh ima na materijal, tada testirajte dejstvo na nekom nepristupačnom mestu.

Kod svih radnih primera osim „Uklanjanje laka sa prozorskog okna“ možete da radite bez pribora. Upotreba predloženih delova pribora pojednostavljuje rad i značajno povećava kvalitet rezultata.

Za ovu ventilacionu grejalicu možete da koristite sve mlaznice, koje su raspoloživi kao pribor kod **Bosch**.

- ▶ **Oprez pri zameni mlaznica! Ne dodirujte vrele mlaznice. Ostavite ventilacionu grejalicu da se ohladi i prilikom zamene nosite zaštitne rukavice.** Na zagrejanju mlaznici se možete opečiti.

Za brže hlađenje, takođe možete kratko pokrenuti ventilacionu grejalicu na najnižoj temperaturi koja se može podesiti.

Uklanjanje laka/skidanje lepka (videti sliku A)

Postavite pljosnatu mlaznicu (**6**). Vrelim vazduhom kratko omekšajte lak i pokupite ga čistom špahlom. Dugo toplotno delovanje gori lak i otežava uklanjanje.

Mnogi lepkovi usled toplote omekšaju. Kod zagrejanog lepka možete da razdvojite veze ili uklonite prekomerni lepak.

Uklanjanje laka sa prozorskog okna (pogledajte sliku B)

- ▶ **Obavezno koristite mlaznicu za zaštitu stakla (7).**

Postoji opasnost od loma stakla.

Na profilisanim površinama možete podići lak sa odgovarajućom špahlom i skinuti sa nekom mekom žičanom četkom.

Odleđivanje vodova sa vodom (pogledajte sliku C)

- ▶ **Pre zagrevanja proverite da li se zaista radi o vodu sa vodom.** Vodovi sa vodom se često spolja ne razlikuju od vodova sa gasom. Gasovodi ne smeju nikako da se zagrevaju.

Postavite ugaonu mlaznicu (**8**). Zaledena mesta je najbolje da zagrejete od odvoda u smeru dovoda.

Zagrevajte cevi od plastike kao i spojeve između posebno oprezno, da bi izbegli oštećenja.

Deformisanje plastičnih cevi (videti sliku D)

Postavite reflektorsku mlaznicu (**9**). Da biste sprečili presavijanje plastičnih cevi, napunite cevi peskom i zatvorite ih sa obe strane. Pažljivo zagrejte cev i pomerajte ga ravnomerno tamo-vamo.

Varenje plastike (videti sliku E)

Postavite redukcionu mlaznicu (**12**) i nastavak za zavarivanje (**11**). Radni komadi za zavarivanje i žica za varenje (**10**) moraju da budu od istog materijala (npr. oba od PVC-a). Žleb mora biti čist i bez masti.

Zagrevajte mesto vara oprezno sve dok ne bude u vidu testa. Obratite pažnju da područje temperature bude između stanja u vidu testa ili tečnog.

Sprovedite žicu za varenje (10) i uvedite je otvor, tako da se napravi ravnomerno zadebljanje.

Meko lemljenje (pogledajte sliku F)

Za lemljenje tačaka stavite radukcionu mlaznicu (12), za lemljenje cevi, stavite reflektorsku mlaznicu (9).

Ako upotrebljavate lem bez tečnog sredstva, dodajte na mesto za letovanje mast ili pastu za letovanje. Zagrejte mesto za letovanje i dodajte lem. Lem mora da se temperaturom alata otopi.

Uklonite u datom slučaju posle hlađenja mesta za letovanje tečno sredstvo.

Termoskupljanje (videti sliku G)

Postavite reflektorsku mlaznicu (9). Izaberite prečnik termoskupljajućeg creva (13) u skladu sa radnim komadom. Ravnomerno zagrejte termoskupljajuće crevo tako da naleže na radni komad.

Održavanje i servis

Održavanje i čišćenje

- ▶ **Izvučite pre svih radova na ventilacionoj grejalici mrežni utikač iz utičnice.**
- ▶ **Držite ventilacionu grejalicu i ventilacione proreze čiste, da bi dobro i sigurno radili.**

Ako je neophodna zamena priključnog voda, onda to mora da izvede **Bosch** ili ovlašćena servisna služba za **Bosch** električne alate, kako biste izbegli ugrožavanje bezbednosti.

Servis i saveti za upotrebu

Servis odgovara na vaša pitanja u vezi sa popravkom i održavanjem vašeg proizvoda kao i u vezi sa rezervnim delovima. Šematske prikaze i informacije u vezi rezervnih delova naći ćete u pod: www.bosch-pt.com

Bosch tim za konsultacije vam rado pomaže tokom primene, ukoliko imate pitanja o našim proizvodima i njihovom priboru.

Molimo da kod svih pitanja i naručivanja rezervnih delova neizostavno navedete broj artikla sa 10 brojanih mesta prema tipskoj pločici proizvoda.

Srpski

Bosch Elektroservis
Dimitrija Tucovića 59
11000 Beograd
Tel.: +381 11 644 8546
Tel.: +381 11 744 3122
Tel.: +381 11 641 6291
Fax: +381 11 641 6293
E-Mail: office@servis-bosch.rs
www.bosch-pt.rs

Dodatne adrese servisa pogledajte na:

www.bosch-pt.com/serviceaddresses

Uklanjanje đubreta

Ventilaciona grejalica, pribor i pakovanja odložite na ekološki odgovoran način.



Ne bacajte ventilacionu grejalicu u kućni otpad!

Samo za EU-zemlje:

U skladu sa evropskim smernicama 2012/19/EU o starim električnim i elektronskim uređajima i njihovom primenom u nacionalnom pravu, ventilacione grejalice koje se više ne mogu koristiti moraju se sakupljati odvojeno i reciklirati na ekološki prihvatljiv način.

Ukoliko se elektronski i električni uređaji otklone u otpad na neispravan način, moguće opasne materije mogu da imaju štetno dejstvo na životnu sredinu i zdravlje ljudi.

Slovenščina

Varnostna opozorila



Preberite vsa varnostna opozorila in navodila. Neupoštevanje varnostnih napotkov in navodil lahko povzroči električni udar, požar in/ali hude poškodbe.

Vsa opozorila in napotke shranite za prihodnjo uporabo.

- ▶ **Tega fena za vroč zrak ne smejo uporabljati otroci in osebe z omejenimi telesnimi, čutnimi ali duševnimi sposobnostmi ali pomanjkljivimi izkušnjami ali pomanjkljivim znanjem. Otroci, stari 8 let ali več, osebe z omejenimi fizičnimi, senzoričnimi ali duševnimi sposobnostmi ter osebe pomanjkljivimi izkušnjami in pomanjkljivim znanjem lahko fen za vroč zrak uporabljajo le pod nadzorom odgovorne osebe, ki je tudi odgovorna za njihovo varnost, ali če so seznanjeni z varno uporabo fena za vroč zrak ter se zavedajo s tem povezanih nevarnosti. V nasprotnem primeru**

obstaja nevarnost napačne uporabe in poškodb.

- ▶ **Med uporabo, čiščenjem in vzdrževanjem otroke strogo nadzorujte.** Poskrbite, da se otroci ne bodo igrali s fenom za vroč zrak.
- ▶ **S fenom za vroč zrak ravnajte previdno.** Fen za vroč zrak proizvaja toploto, ki poveča nevarnost požara in eksplozije.
- ▶ **Bodite še posebej pozorni, če delate v bližini vnetljivih materialov.** Zaradi vročega zraka oz. vroče šobe se lahko vnamejo prah ali plini.
- ▶ **S fenom za vroč zrak ne delajte v okoljih, v katerih obstaja nevarnost eksplozije.**
- ▶ **Vročega zraka ne usmerjajte na isto mesto dlje časa.** Lahko vnetljivi plini lahko nastanejo npr. pri obdelavi plastike, lakov ali podobnih materialov.
- ▶ **Upoštevajte, da se lahko toplota dovaja do pokritih vnetljivih materialov in povzroči, da se ti vnamejo.**
- ▶ **Fen za vroč zrak po uporabi varno odložite na odlagalno površino in počakajte, da se popolnoma ohladi, preden ga pospravite.** Vroča šoba lahko povzroči škodo.
- ▶ **Vklopljenega fena za vroč zrak ne puščajte brez nadzora.**
- ▶ **Če fena za vroč zrak ne uporabljate, ga hranite zunaj dosega otrok. Osebam, ki fena za vroč zrak ne poznajo ali niso prebrale teh navodil za uporabo, fena za vroč zrak ne dovolite uporabljati.** Feni za vroč zrak so nevarni, če jih uporabljajo neizkušene osebe.
- ▶ **Fen za vroč zrak zavarujte pred dežjem in vlago.** Vdor vode v fen za vroč zrak povečuje tveganje električnega udara.
- ▶ **Kabla ne uporabljajte za nošenje ali obešanje fena za vroč zrak, prav tako ne vlecite za kabel, ko želite vtič izvleči iz vtičnice.** Kabel zavarujte pred vročino in oljem. Poškodovani ali zapleteni kabli povečujejo nevarnost električnega udara.
- ▶ **Vedno nosite zaščitna očala.** Zaščitna očala zmanjšajo nevarnost poškodb.
- ▶ **Pred nastavljanjem fena za vroč zrak, zamenjavo delov pribora ali odlaganjem fena za vroč zrak izvlecite vtič iz vtičnice.** S tem previdnostnim ukrepom boste preprečili nenameren zagon fena za vroč zrak.
- ▶ **Pred vsako uporabo preglejte fen za vroč zrak, kabel in vtič. Če opazite kakršne koli poškodbe, fena za vroč zrak ne uporabljajte.** Fena za vroč zrak ne odpirajte sami. Popravilo lahko opravi samo usposobljen strokovnjak, in sicer izključno z originalnimi

nadomestnimi deli. Poškodbe fena za vroč zrak, kabla in vtiča povečajo nevarnost električnega udara.



Dobro prezračite delovno mesto. Plini in pare, ki nastanejo med delom, so pogosto zdravju škodljivi.

- ▶ **Nosite zaščitne rokavice in se ne dotikajte vroče šobe.** Obstaja nevarnost opeklin.
- ▶ **Vročega zraka ne usmerjajte proti osebam ali živalim.**
- ▶ **Fena za vroč zrak ne uporabljajte kot sušilnik za lase.** Izhajajoč zrak je bistveno bolj vroč kot pri sušilniku za lase.
- ▶ **Pazite, da v fen za vroč zrak ne vstopijo tuji.**
- ▶ **Razdalja med šobo in obdelovancem je odvisna od obdelovanega materiala (kovina, plastika itd.) in načina obdelave.** Pred začetkom dela izvedite preizkus, da se prepričate o primerni količini in temperaturi zraka.
- ▶ **Če je uporaba fena za vroč zrak v vlažnem okolju neizogibna, uporabite zaščitno stikalo na diferenčni tok.** Uporaba zaščitnega stikala na diferenčni tok zmanjšuje tveganje električnega udara.
- ▶ **Fena za vroč zrak ne uporabljajte, če je poškodovan njegov kabel. Ne dotikajte se poškodovanega električnega kabla. Če se kabel poškoduje med delom, izvlecite omrežni vtič iz vtičnice.** Poškodovani kabli povečujejo tveganje električnega udara.

Opis izdelka in storitev

Upoštevajte slike na začetku navodil za uporabo.

Namenska uporaba

Fen za vroč zrak je namenjen preoblikovanju in varjenju plastike, odstranjevanju barvnih premazov in segrevanje krčljivih gibkih cevi. Primerno je tudi za spajkanje in pocinkanje, ločevanje zlepljenih spojev in za odmrzovanje vodovodnih cevi.

Fen za vroč zrak je primeren za ročno, nadzorovano vodenje.

Komponente na sliki

Oštevilčenje komponent na sliki se nanaša na shemo fena za vroč zrak na strani s shemami.

- (1) Odlagalna ploskev
- (2) Stikalo za vklop/izklop in nastavitve stopnje moči
- (3) Šoba
- (4) Snemljiva toplotna zaščita
- (5) Kolesce za regulacijo temperature
- (6) Ploščata šoba^{a)}
- (7) Zaščitna šoba za steklo^{a)}
- (8) Kotna šoba^{a)}
- (9) Reflektorska šoba^{a)}
- (10) Žica za varjenje^{a)}
- (11) Rokavica za varjenje^{a)}

(12) Reducirna šoba^{a)}(13) Krčljiva cev^{a)}a) **Prikazan ali opisan pribor ni del standardnega obsega dobave. Celoten pribor je del našega programa pribora.****Tehnični podatki**

Fen za vroč zrak	GHG 20-60	
Kataloška številka	3 601 BA6 4..	
Nazivna moč	W	2000
Zračni pretok	l/min	150–300
	l/min	300–500
Temperatura na izhodu šobe ^{A)}	°C	50–630
Natančnost merjenja temperature		±10 %
Teža po EPTA-Procedure 01:2014	kg	0,55
Razred zaščite		□/II

A) pri temperaturi okolice 20 °C

Navedbe veljajo za nazivno napetost [U] 230 V. Pri drugih napetostih in izvedbah, specifičnih za posamezne države, se lahko te navedbe razlikujejo.

Vrednosti se lahko razlikujejo glede na izdelek in so odvisne od pogojev uporabe in okoljskih pogojev. Več informacij je na voljo na spletni strani www.bosch-professional.com/wac.

Podatki o hrupu/tresljajih

A-vrednotena raven zvočnega tlaka fena za vroč zrak je običajno nižja od **70 dB(A)**.

Skupne vrednosti tresljajev a_h (vektorska vsota treh smeri) in negotovost K:

$a_h < 2,5 \text{ m/s}^2$, $K = 1,5 \text{ m/s}^2$.

Delovanje**Uporaba**

► **Bodite pozorni na omrežno napetost!** Napetost vira električne energije se mora ujemati s podatki na tipski ploščici fena za vroč zrak.

Nastanek dima med prvo uporabo

Kovinske površine so s premazom tovarniško zaščitene pred korozijo. Med prvo uporabo ta zaščitna plast izpari.

S postopkom izdelave lahko pride do obarvanj na šobi (3) fena za vroč zrak. Pri tem ne gre za poškodbe in to ne vpliva na delovanje fena za vroč za zrak.

Vklop

Stikalo za vklop/izklop (2) potisnite navzgor.

Izklop

Stikalo za vklop/izklop (2) potisnite navzdol v položaj 0.

► **Fen za vroč zrak se mora po daljši uporabi pri visoki temperaturi pred izklopom ohladiti. Nekaj časa naj deluje pri najnižji nastavljeni temperaturi.**

Regulacija količine zraka

S stikalom za vklop/izklop (2) lahko uravnate količino zraka pri obeh stopnjah delovanja:

Stopnja delovanja	l/min	°C
I	150–300	50–630
II	300–500	50–630

Zračni pretok morate zmanjšati npr. takrat, ko je okolica obdelovanca občutljiva na toploto ali ko bi lahko s tokom zraka premaknili obdelovanec z majhno težo.

Regulacija temperature

Z nastavitvenim kolescem (5) lahko uravnate temperaturo zračnega toka.

Označeni položaji nastavnega kolesca ustrezajo naslednjim temperaturnim področjem:

Položaj nastavnega kolesca	Temperatura v °C
1	50–80
2	130–160
3	210–240
4	280–310
5	340–370
6	410–440
7	480–510
8	550–580
9	620–630

Položaj nastavitvenega kolesca 1 je primeren za ohlajanje ogretega obdelovanca ali za sušenje barve. Prav tako je primeren za ohlajanje fena za vroč zrak pred izklopom ali menjavo šobe.

Navodila za delo

► **Potegnite vtič iz vtičnice pred vsemi opravili, ki jih izvajate na fenu za vroč zrak.**

Opomba: pazite, da šobe (3) ne boste preveč približali obdelovancu. Nastajajoči zastoj zraka lahko povzroči pregrevanje fena za vroč zrak.

Odstranitev toplotne zaščite

Pri delu na posebej ozkih mestih lahko toplotno zaščito (4) snamete tako, da jo zavrtite.

► **Previdno, šoba je vroča!** Pri delu brez toplotne zaščite obstaja povečana nevarnost opeklin.

Pred odstranjevanjem in ponovnim nameščanjem toplotne zaščite (4) izklopite fen za vroč zrak in počakajte, da se ohladi.

Za hitrejšo ohlajanje lahko fen za vroč zrak kratko pustite delovati pri najnižji nastavljeni temperaturi.

Odlaganje fena za vroč zrak

Fen za vroč zrak odložite na odlagalno površino (1), da se ohladi ali da imate obe roki prosti za delo.

► **Z izklopljenim fenom za vroč zrak ravnajte še posebej previdno!** Na vroči šobi ali vročem zraku se lahko opečete.

Fen za vroč zrak postavite na ravno, stabilno površino. Prepričajte se, da se ne more prevrniti. Kabel pritrдите zunaj svojega delovnega območja, tako da ne more prevrniti fena za vroč zrak ali ga potegniti navzdol.

Če fena za vroč zrak dlje časa ne uporabljate, ga izklopite in izvlecite vtič.

Primeri dela (glejte slike A–G)

Slike delovnih primerov se nahajajo na grafičnih straneh. Razdalja med šobo in obdelovancem je odvisna od obdelovanega materiala (kovina, plastika itd.) in načina obdelave.

Optimalno temperaturo za posamezne načine uporabe lahko določite s preprostim preizkusom.

Pred začetkom dela izvedite preizkus, da se prepričate o primerni količini in temperaturi zraka. Začnite z večjo razdaljo in nižjo stopnjo moči. Razdaljo in stopnjo moči nato po potrebi prilagodite.

Če niste prepričani, kateri material obdelujete ali kako vroč zrak vpliva na material, učinek preverite na pokritem mestu. V vseh delovnih primerih razen „Odstranjevanje laka z okenskih okvirjev“ lahko delate brez pribora. Vendar pa uporaba predlaganega orodja delo poenostavi in bistveno izboljša kakovost delovnih rezultatov.

Za ta fen za vroč zrak lahko uporabite vse šobe **Bosch**, ki so na voljo kot pribor.

- ▶ **Previdno pri zamenjavi šobe! Ne dotikajte se vroče šobe. Počakajte, da se fen za vroč zrak ohladi in pri zamenjavi nosite zaščitne rokavice.** Na vroči šobi pihalnika se lahko opečete.

Za hitrejšo ohlajanje lahko fen za vroč zrak kratko pustite delovati pri najnižji nastavljeni temperaturi.

Odstranjevanje laka/raztapljanje lepila (glejte sliko A)

Namestite ploščato šobo (6). Lak na hitro zmečajte z vročim zrakom in ga postrgajte s čisto lopatico. Dolgo segrevanje zažge lak in oteži njegovo odstranjevanje. Številna lepila se zaradi vročine zmečajo. Če je lepilo segreto, lahko odlepate predmete ali odstranite prekomerno količino lepila.

Odstranjevanje laka z okenskih okvirjev (glejte sliko B)

- ▶ **Obvezno uporabite šobo z zaščito stekla (7).** Obstaja nevarnost, da steklo počí.

Na profiliranih ploskvah lahko lak odluščite s primerno lopatico in ga nato odstranite z mehko ščetko.

Odmrzovanje vodovodnih cevi (glejte sliko C)

- ▶ **Pred segrevanjem preverite, če gre v resnici za vodovodno cev.** Vodovodne cevi se od zunaj pogosto ne razlikujejo od plinskih. Segrevanje plinskih cevi v nobenem primeru ni dovoljeno.

Namestite kotno šobo (8). Zamrzla mesta segrejte vedno v smeri od odvoda do dovoda.

Še posebno previdno segrevajte plastične cevi in spoje med kosi cevi, ker se lahko poškodujejo.

Preoblikovanje plastičnih cevi (glejte sliko D)

Namestite reflektorsko šobo (9). Plastične cevi napolnite s peskom in jih na obeh straneh zaprite, da preprečite upogibanje cevi. Cev previdno in enakomerno segrejte z vzdolžnim premikanjem levo in desno.

Varjenje plastike (glejte sliko E)

Namestite reducirno šobo (12) in varilski čevljev (11). Obdelovanca, ki ju boste varili, in varilna žica (10) morajo biti iz enakega materiala (na primer PVC). Šiv mora biti čist in nemasten.

Previdno segrevajte šiv, dokler ne postane mehak. Upoštevajte dejstvo, da je temperaturni razpon med mehkim in tekočim stanjem plastike zelo majhen.

Približajte varilno žico (10) in počakajte, da uteče v režo in da nastane enakomerna nabrekliina.

Mehko lotanje (glejte sliko F)

Za točkovno varjenje namestite reducirno šobo (12), za spajkanje cevi pa namestite reflektorsko šobo (9).

V kolikor uporabljate lot brez talila, na mesto lotanja namestite mazivo ali pasto za lotanje. Segrejte mesto varjenja in dodajte spoj. Lot se mora staliti s temperaturo obdelovanca.

Po potrebi morate po ohladitvi zlotanega mesta odstraniti talilo.

Nakrčenje (glejte sliko G)

Namestite reflektorsko šobo (9). Izberite krčljivo cev (13) s premerom, ki ustreza obdelovancu. Krčljivo cev enakomerno segrevajte, dokler se tesno ne prilaga obdelovancu.

Vzdrževanje in servisiranje

Vzdrževanje in čiščenje

- ▶ **Potegnite vtič iz vtičnice pred vsemi opravili, ki jih izvajate na fenu za vroč zrak.**
- ▶ **Skrbite za čistočo fena za vroč zrak in prezračevalnih utorov, da lahko dobro in varno delate.**

Če morate zamenjati priključni kabel, storite to pri servisu **Bosch** ali pooblaščenem servisu za električna orodja **Bosch**, da ne pride do ogrožanja varnosti.

Servisna služba in svetovanje uporabnikom

Servis vam bo dal odgovore na vaša vprašanja glede popravila in vzdrževanja izdelka ter nadomestnih delov. Tehnične skice in informacije glede nadomestnih delov najдете na: www.bosch-pt.com

Boscheva skupina za svetovanje pri uporabi vam bo z veseljem odgovorila na vprašanja o naših izdelkih in pripadajočem priboru.

Ob vseh vprašanjih in naročilih rezervnih delov nujno sporočite 10-mestno številko na tipski ploščici izdelka.

Slovensko

Robert Bosch d.o.o.
Verovškova 55a
1000 Ljubljana

Tel.: +00 803931
 Fax: +00 803931
 Mail: servis.pt@si.bosch.com
 www.bosch.si

Naslove drugih servisnih mest najdete na povezavi:

www.bosch-pt.com/serviceaddresses

Odlaganje

Fen za vroč zrak, pribor in embalažo reciklirajte na okolju prijazen način.



Fena za vroč zrak ne odvrzite med gospodinjske odpadke!

Zgolj za države Evropske unije:

V skladu z Direktivo 2012/19/EU o odpadni električni in elektronski opremi (OEEO) in njeni uresničitvi v nacionalnem pravu je treba odslužene fene za vroč zrak ločeno zbirati ter okolju prijazno reciklirati.

Odpadna električna in elektronska oprema, ki ni zavržena strokovno, lahko negativno vpliva na okolje in zdravje ljudi, saj morda vsebuje nevarne snovi.

Hrvatski

Sigurnosne napomene



Treba prečitati vse sigurnosne napomene i upute. Propusti do kojih može doći uslijed nepridržavanja sigurnosnih napomena i uputa mogu uzrokovati električni udar, požar i/ili

teške ozljede.

Sačuvajte sve sigurnosne napomene i upute za buduću primjenu.

- ▶ **Ovo puhalo vrućeg zraka ne smiju koristiti djeca i osobe s ograničenim fizičkim, osjetilnim i mentalnim sposobnostima ili nedostatnim iskustvom i znanjem. Ovo puhalo vrućeg zraka smiju koristiti djeca starija od 8 godina i osobe s ograničenim fizičkim, osjetilnim ili mentalnim sposobnostima ili osobe s nedostatnim iskustvom i znanjem ako ih nadzire osoba odgovorna za**

njihovu sigurnost i ako ih uputi u sigurno rukovanje i opasnosti povezane s rukovanjem puhalom vrućeg zraka. U suprotnom postoji opasnost od pogrešnog rukovanja i ozljeda.

- ▶ **Djeca moraju biti pod nadzorom prilikom korištenja, čišćenja i održavanja.** Na taj način ćete osigurati da se djeca ne igraju s ventilatorom na vrući zrak.
- ▶ **Pažljivo postupajte s puhalom vrućeg zraka.** Puhalo vrućeg zraka proizvodi veliku toplinu koja dovodi do povećane opasnosti od požara i eksplozije.
- ▶ **Budite posebno pažljivi kada radite u blizini zapaljivih materijala.** Struja vrućeg zraka odn. vruća sapnica mogu zapaliti prašinu ili plinove.
- ▶ **Ne radite s puhalom vrućeg zraka u okolini ugroženoj eksplozijom.**
- ▶ **Ne usmjeravajte struju vrućeg zraka duže vrijeme na jedno te isto mjesto.** Lako zapaljivi plinovi mogu nastati npr. pri obradi plastike, boja, lakova ili sličnih materijala.
- ▶ **Vodite računa da se toplina provodi do pokrivenih zapaljivih materijala i da ih može zapaliti.**
- ▶ **Nakon uporabe puhalo vrućeg zraka sigurno odložite i ostavite ga da se potpuno ohladi na površinama za odlaganje prije nego što ga zapakirate.** Vruća sapnica može prouzročiti oštećenja.
- ▶ **Uključeno puhalo vrućeg zraka ne ostavljajte bez nadzora.**
- ▶ **Puhalo vrućeg zraka koje ne koristite spremite izvan dosega djece. Ne dopustite rad s puhalom vrućeg zraka osobama koje nisu s njim upoznate ili koje nisu pročitale ove upute.** Puhala vrućeg zraka su opasna ako s njima rade neiskusne osobe.
- ▶ **Puhalo vrućeg zraka držite dalje od kiše ili vlage.** Prodiranje vode u puhalo vrućeg zraka povećava opasnost od električnog udara.
- ▶ **Ne zloupotrebjavajte kabel za nošenje, vješanje puhala vrućeg zraka ili za izvlačenje utikača iz mrežne utičnice.** Kabel držite dalje od vrućine ili ulja. Oštećeni ili usukani kabeli povećavaju opasnost od električnog udara.
- ▶ **Uvijek nosite zaštitne naočale.** Zaštitne naočale smanjuju opasnost od ozljeda.

- ▶ **Izvucite utikač iz utičnice prije namještanja alata, zamjene pribora ili odlaganja puhalo vrućeg zraka.** Ove mjere opreza sprječavaju nehotično pokretanje puhalo vrućeg zraka.
- ▶ **Prije svake uporabe provjerite puhalo vrućeg zraka, kabel i utikač. Puhalo vrućeg zraka ne koristite ako ste ustanovili oštećenja. Puhalo vrućeg zraka ne otvarajte sami i popravak prepustite samo kvalificiranom stručnom osoblju i samo s originalnim rezervnim dijelovima.** Oštećena puhalo vrućeg zraka, oštećeni kabel i utikač povećavaju opasnost od električnog udara.



Dobro provjetrite radno mjesto. Plinovi i pare, koji nastaju pri radu, često su štetni za zdravlje.

- ▶ **Nosite zaštitne rukavice i ne dodirujte vruću sapnicu.** Postoji opasnost od opekline.
- ▶ **Ne usmjeravajte struju vrućeg zraka na ljude ili životinje.**
- ▶ **Puhalo vrućeg zraka ne koristite kao sušilo za kosu.** Struja zraka koja izlazi znatno je toplija od one kod sušila za kosu.
- ▶ **Pazite da strana tijela ne dospiju u puhalo vrućeg zraka.**
- ▶ **Razmak sapnice do izratka ravna se prema materijalu koji se obrađuje (metal, plastika itd.) i namjeravanom načinu obrade.** Uvijek najprije napravite test u pogledu količine zraka i temperature.
- ▶ **Ako se ne može izbjeći uporaba puhalo vrućeg zraka u vlažnoj okolini, koristite zaštitnu strujnu sklopku.** Primjenom zaštitne strujne sklopke smanjuje se opasnost od električnog udara.
- ▶ **Puhalo vrućeg zraka ne koristite s oštećenim kabelom. Oštećeni kabel ne dodirujte i izvucite mrežni utikač ako bi se kabel tijekom rada oštetio.** Oštećeni kabel povećava opasnost od električnog udara.

Opis proizvoda i radova

Pridržavajte se slika na početku uputa za uporabu.

Namjenska uporaba

Puhalo vrućeg zraka je namijenjeno za oblikovanje i zavarivanje plastike, uklanjanje premaza boje i za zagrijavanje termoskupljajućih crijeva. Također je prikladno za lemljenje i za kositrenje, odvajanje lijepljenih spojeva i za odmrzavanje vodovodnih cijevi.

Puhalo vrućeg zraka je namijenjeno za uporabu rukom pod nadzorom.

Prikazani dijelovi alata

Numeriranje prikazanih dijelova odnosi se na prikaz puhalo vrućeg zraka na stranici sa slikama.

- (1) Površina za odlaganje
- (2) Prekidač za uključivanje/isključivanje i stupnjevi snage

- (3) Sapnica
- (4) Toplinska zaštita, skidiva
- (5) Kotačić za reguliranje temperature
- (6) Plosnata sapnica^{a)}
- (7) Sapnica sa zaštitom za staklo^{a)}
- (8) Kutna sapnica^{a)}
- (9) Reflektorska sapnica^{a)}
- (10) Žica za zavarivanje^{a)}
- (11) Stopica za zavarivanje^{a)}
- (12) Redukcijska sapnica^{a)}
- (13) Crijevo za skupljanje^{a)}

a) **Prikazan ili opisan pribor ne pripada standardnom opsegu isporuke. Potpuni pribor možete naći u našem programu pribora.**

Tehnički podaci

Puhalo vrućeg zraka		GHG 20-60
Kataloški broj		3 601 BA6 4..
Nazivna primljena snaga	W	2000
Količina zraka	l/min	150-300
	l/min	300-500
Temperatura na izlazu sapnice ^{A)}	°C	50-630
Točnost mjerenja temperature		±10 %
Težina prema EPTA-Procedure 01:2014	kg	0,55
Klasa zaštite		□/II

A) pri temperaturi okoline od 20 °C

Podaci vrijede za nazivni napon [U] od 230 V. U slučaju odstupanja napona i u izvedbama specifičnim za dotičnu zemlju, ovi podaci mogu varirati.

Vrijednosti se mogu razlikovati ovisno o proizvodu i ovisno o uvjetima primjene i okoline. Dodatne informacije na www.bosch-professional.com/wac.

Informacije o buci i vibracijama

Razina zvučnog tlaka puhalo vrućeg zraka prema ocjeni A je u pravilu manja od 70 dB(A).

Ukupne vrijednosti vibracija a_h (vektorski zbroj tri pravca) i nesigurnost K:

$$a_h < 2,5 \text{ m/s}^2, K = 1,5 \text{ m/s}^2.$$

Rad

Puštanje u rad

- ▶ **Pridržavajte se mrežnog napona!** Napon izvora struje mora se podudarati s podacima na tipskoj pločici puhalo vrućeg zraka.

Razvijanje dima pri prvom puštanju u rad

Tvornički su metalne površine zaštićene antikorozivnim premazom. Taj zaštitni sloj isparava pri prvom puštanju u rad.

Na sapnici **(3)** puhalo vrućeg zraka može doći do promjene boje kao rezultat proizvodnog procesa. Ne radi se o oštećenjima i to ne utječe na funkciju puhalo vrućeg zraka.

Uključivanje

Prekidač za uključivanje/isključivanje **(2)** pritisnite prema gore.

Isključivanje

Prekidač za uključivanje/isključivanje **(2)** pritisnite prema dolje u položaj **0**.

- ▶ **Nakon duljeg rada na visokoj temperaturi prije isključivanja ostavite puhalo vrućeg zraka da se ohladi. Ostavite ga kratko vrijeme da radi na najnižoj podesivoj temperaturi.**

Reguliranje količine zraka

Pomoću prekidača za uključivanje/isključivanje **(2)** možete namjestiti količinu zraka na druga dva stupnja rada:

Stupanj rada	l/min	°C
I	150–300	50–630
II	300–500	50–630

Smanjite količinu zraka npr. kada ne treba previše zagrijati okolinu izratka ili kada bi se lagani izradak mogao pomaknuti zbog strujanja zraka.

Regulacija temperature

Kotačićem **(5)** možete regulirati temperaturu strujanja zraka.

Označeni položaji kotačića odgovaraju sljedećim područjima temperature:

Položaj kotačića	Temperatura u °C
1	50–80
2	130–160
3	210–240
4	280–310
5	340–370
6	410–440
7	480–510
8	550–580
9	620–630

Položaj kotačića **1** prikladan je za hlađenje zagrijanog izratka ili za sušenje boje. Također je prikladan za hlađenje puhalo vrućeg zraka prije odlaganja ili zamjene sapnica.

Upute za rad

- ▶ **Prije svih radova na puhalu vrućeg zraka izvucite mrežni utikač iz utičnice.**

Napomena: Sapnicu **(3)** ne stavljajte preblizu obrađivanom izratku. Nastao uspor zraka može dovesti do pregrijavanja puhalo vrućeg zraka.

Skidanje toplinske zaštite

Za radove na posebno uskim mjestima okretanjem možete skinuti toplinsku zaštitu **(4)**.

- ▶ **Oprez od vruće sapnice!** Kod radova bez toplinske zaštite postoji povećana opasnost od opekline.

Za skidanje odn. stavljanje toplinske zaštite **(4)** isključite puhalo vrućeg zraka i ostavite ga da se ohladi.

Za brže hlađenje puhalo vrućeg zraka možete i kratko vrijeme ostaviti da radi na najnižoj podesivoj temperaturi.

Odlaganje puhalo vrućeg zraka

Odložite puhalo vrućeg zraka na površine za odlaganje **(1)** kako bi se ohladilo ili kako biste imali obje ruke slobodne za rad.

- ▶ **Posebno oprezno radite s odloženim puhalom vrućeg zraka!** Možete se opeći na vrućoj sapnici ili na vrućoj struji zraka.

Pozicionirajte puhalo vrućeg zraka na ravnu, stabilnu površinu. Uvjerite se da se ne može prevrnuti. Osigurajte kabel izvan svojeg područja rada tako da ne može srušiti ili povući puhalo vrućeg zraka.

U slučaju duljeg nekorištenja isključite puhalo vrućeg zraka i izvucite mrežni utikač.

Radni primjeri (vidjeti slike A–G)

Slike radnih primjera možete naći na stranicama sa slikama. Razmak sapnice do izratka ravna se prema materijalu koji se obrađuje (metal, plastika itd.) i namjeravanom načinu obrade.

Optimalna temperatura za odgovarajuću primjenu može se odrediti praktičnim pokušajem.

Uvijek najprije napravite test u pogledu količine zraka i temperature. Započnite s većim razmakom i niskim stupnjem snage. Zatim po potrebi prilagodite razmak i stupanj snage.

Ako niste sigurni koji materijal obrađujete ili kako će vrući zrak djelovati na materijal, onda ispitajte djelovanje na skrivenom mjestu.

Kod svih radnih primjera osim „Uklanjanje laka s okvira prozora“ možete raditi bez pribora. Uporaba predloženih dijelova pribora pojednostavljuje rad i znatno povećava kvalitetu rezultata.

Za ovo puhalo vrućeg zraka možete upotrebljavati sve sapnice koje se u **Bosch** mogu kupiti kao pribor.

- ▶ **Oprez pri promjeni sapnice! Ne dodirujte vruću sapnicu. Ostavite puhalo vrućeg zraka da se ohladi i pri promjeni sapnice nosite zaštitne rukavice.** Možete se opeći na vrućoj sapnici.

Za brže hlađenje puhalo vrućeg zraka možete i kratko vrijeme ostaviti da radi na najnižoj podesivoj temperaturi.

Uklanjanje laka/odvajanje ljepljivosti (vidjeti sliku A)

Stavite plosnatu sapnicu **(6)**. Kratko rastopite lak vrućim zrakom i odignite ga čistom lopaticom. Dugo djelovanje topline dovodi do paljenja laka i otežava skidanje.

Brojna ljepljivosti omekšaju uslijed djelovanja topline. Kada je ljepljivo zagrijano, možete odvojiti spojeve ili ukloniti višak ljepljivosti.

Uklanjanje laka s okvira prozora (vidjeti sliku B)

- **Obavezno upotrebljavajte sapnicu sa zaštitom za staklo (7).** Postoji opasnost od pucanja stakla.

Na profiliranim površinama lak možete odignuti odgovarajućom lopaticom i očetkati mekom žičanom četkom.

Odmrzavanje vodovodnih cijevi (vidjeti sliku C)

- **Prije zagrijavanja provjerite radi li se stvarno o vodovodnoj cijevi.** Vodovodne cijevi se s vanjske strane često ne razlikuju od plinskih cijevi. Plinske cijevi se ni u kojem slučaju ne smiju zagrijavati.

Stavite kutnu sapnicu (8). Prvenstveno zagrijavajte smrznuta mjesta od odvoda u smjeru dovoda.

Plastične cijevi kao i spojeve između cijevnih komada zagrijavajte posebno oprezno kako bi se izbjegla oštećenja.

Promjena oblika plastičnih cijevi (vidjeti sliku D)

Stavite reflektorsku sapnicu (9). Plastične cijevi napunite pijeskom i zatvorite na objema stranama kako biste spriječili savijanje cijevi. Oprezno i ravnomjerno zagrijavajte cijev bočnim pomicanjem amo-tamo.

Zavarivanje plastike (vidjeti sliku E)

Stavite redukcijску sapnicu (12) i stopicu za zavarivanje (11). Izradci koje treba zavariti i žica za zavarivanje (10) moraju biti od istog materijala (npr. PVC). Šav mora biti čist i odmašćen.

Oprezno zagrijte mjesto šava sve dok ne bude gnjecavo. Pazite da područje temperature između gnjecavog i tekućeg stanja plastike bude što manje.

Dovedite žicu za zavarivanje (10) i pustite je da uđe u zazor tako da nastane jednolično zadebljanje šava.

Meko lemljenje (vidjeti sliku F)

Za točkasto lemljenje stavite redukcijску sapnicu (12), a za lemljenje cijevi reflektorsku sapnicu (9).

Ako koristite lem bez taliva, mjesto lemljenja namažite mašču za lemljenje ili pastom za lemljenje. Zagrijte mjesto lemljenja i nakon toga dodajte lem. Lem se mora rastaliti pod djelovanjem temperature izratka.

Nakon ohladivanja mjesta lemljenja uklonite talivo.

Skupljanje (vidjeti sliku G)

Stavite reflektorsku sapnicu (9). Odaberite promjer crijeva za skupljanje (13) prema izratku. Ravnomjerno zagrijavajte crijevo za skupljanje sve dok ne nalegne na izradak.

Održavanje i servisiranje

Održavanje i čišćenje

- **Prije svih radova na puhalu vrućeg zraka izvucite mrežni utikač iz utičnice.**
- **Puhalo vrućeg zraka i otvore za hlađenje održavajte čistima kako bi se moglo dobro i sigurno raditi.**

Ako je potrebna zamjena priključnog kabela, tada je treba provesti u **Bosch** servisu ili u ovlaštenom servisu za **Bosch** električne alate kako bi se izbjeglo ugrožavanje sigurnosti.

Servisna služba i savjeti o uporabi

Naša servisna služba će odgovoriti na vaša pitanja o popravku i održavanju vašeg proizvoda, kao i o rezervnim dijelovima. Crteže u rastavljenom obliku i informacije o rezervnim dijelovima možete naći i na našoj adresi:

www.bosch-pt.com

Tim Bosch savjetnika o uporabi rado će odgovoriti na vaša pitanja o našim proizvodima i njihovom priboru.

U slučaju upita ili naručivanja rezervnih dijelova, molimo vas obavezno navedite 10-znamenkasti kataloški broj s tipske pločice proizvoda.

Hrvatski

Robert Bosch d.o.o PT/SHR-BSC

Kneza Branimira 22

10040 Zagreb

Tel.: +385 12 958 051

Fax: +385 12 958 050

E-Mail: RBKN-bsc@hr.bosch.com

www.bosch.hr

Ostale adrese servisa možete pronaći na:

www.bosch-pt.com/serviceaddresses

Zbrinjavanje

Puhalo vrućeg zraka, pribor i ambalažu treba dovesti na ekološki prihvatljivo recikliranje.



Puhalo vrućeg zraka ne bacajte u kućni otpad!

Samo za zemlje EU:

U skladu s europskom Direktivom 2012/19/EU o električnim i elektroničkim starim uređajima i njihovom provedbom u nacionalno pravo neupotreblija puhala vrućeg zraka moraju se odvojeno sakupljati i dovesti na ekološki prihvatljivo recikliranje.

U slučaju nepravilnog zbrinjavanja električni i elektronički stari uređaji mogu imati štetne učinke na okoliš i ljudsko zdravlje zbog moguće prisutnosti opasnih tvari.

Eesti

Ohutusnõuded



Lugege läbi kõik ohutusnõuded ja juhised.

Ohutusnõuete ja juhiste eiramine võib kaasa tuua elektrilöögi, tulekahju ja/või raskeid vigastusi.

Hoidke kõik ohutusnõuded ja juhised edasiseks kasutamiseks hoolikalt alles.

- **See kuumaõhupuhur ei ole ette nähtud kasutamiseks laste ja**

isikute poolt, kelle füüsilised, sensoorsed või vaimsed võimed on piiratud või kellel puuduvad selleks vajalikud kogemused ja teadmised. Seda kuumaõhupuhurit tohivad kasutada 8-aastased ja vanemad lapsed ning piiratud füüsiliste, sensorsete või vaimsete võimetega või puudulike kogemuste ja teadmisteta isikud nende turvalisuse eest vastutava isiku järelevalve all või kui neile on tutvustatud kuumaõhupuhuri ohutut käsitlemist ja nad mõistavad sellega seotud ohtusid. Vastasel korral on väärkäsitsemise ja vigastuste oht.

- ▶ **Ärge jätke lapsi seadme kasutamise, puhastamise ja hooldamise ajal järelevalveta.** Sellega tagate, et lapsed ei hakka laadimisseadmega mängima.
- ▶ **Olge kuumaõhupuhuri käsitlemisel hoolikas.** Kuumaõhupuhur tekitab suurt kuumust, mis toob kaasa suurenenud tulekahju- ja plahvatuspuhu.
- ▶ **Olge eriti ettevaatlik, kui töötate tuleohtlike materjalide läheduses.** Kuum õhuvoo või kuum otsak võib tolmu või gaasid süüdata.
- ▶ **Ärge töötage kuumaõhupuhuriga plahvatusohtlikus keskkonnas.**
- ▶ **Ärge suunake kuum õhuvoo pikemat aega ühele ja samale kohale.** Plasti, värvi, laki jmt materjalide töötlemisel võivad tekkida kergesti süttivad gaasid.
- ▶ **Pidage meeles, et kuumus võib pääseda varjatud tuleohtlike materjalideni ning need süüdata.**

- ▶ **Pärast kasutamist asetage kuumaõhupuhur stabiilsele alusele ja laske sellel enne kokkupakkimist täielikult jahtuda.** Kuum otsak võib tekitada kahjustusi.
- ▶ **Ärge jätke sisselülitatud kuumaõhupuhurit järelevalveta!**
- ▶ **Hoiule pandud kuumaõhupuhurit hoidke lastele kättesaamatus kohas.** Ärge lubage kuumaõhupuhurit kasutada isikutel, kes pole selle kasutusega kursis või kes pole neid juhiseid lugenud. Kuumaõhupuhurid on ohtlikud, kui neid kasutavad kogenematus isikud.
- ▶ **Kaitske kuumaõhupuhurit vihma või niiskuse eest.** Vee tungimine kuumaõhupuhurisse suurendab elektrilöögi ohtu.
- ▶ **Ärge kasutage toitejuhet otstarbel, milleks see ei ole ette nähtud, näiteks kuumaõhupuhuri kandmiseks, ülesriputamiseks või pistiku pistikupesast väljatõmbamiseks.** Kaitske toitejuhet kuumuse ja õli eest. Kahjustunud või keerdsu toitejuhe suurendab elektrilöögi ohtu.
- ▶ **Kandke alati kaitseprille.** Kaitseprillid vähendavad vigastuste ohtu.
- ▶ **Enne tööriista seadistamist, tarvikute vahetamist või kuumaõhupuhuri hoiulepanekut tõmmake pistik pistikupesast välja.** See ettevaatusabinõu hoiab ära kuumaõhupuhuri soovimatu käivitumise.
- ▶ **Iga kord enne kasutamist kontrollige kuumaõhupuhuri toitejuhet ja pistiku ület.** Kahjustuste tuvastamiseks ärge võtke kuumaõhupuhurit kasutusse. Ärge avage kuumaõhupuhurit ise, vaid laske seda parandada üksnes vastava kvalifikatsiooniga spetsialistidel ja ainult originaalvaruosi kasutades. Kahjustatud kuumaõhupuhur, toitejuhe ja pistik suurendavad elektrilöögi ohtu.



Ventileerige töökohta korralikult.

Töötamisel tekivad gaasid ja aaurud on tihti terviseohtlikud.

- ▶ **Kandke kaitsekindaid ja ärge puudutage kuumat otsakut.** Esineb põletuse oht.
- ▶ **Ärge juhtige kuumat õhuvoo inimeste ega loomade suunas.**
- ▶ **Ärge kasutage kuumaõhupuhurit juustekuivatusföönina!** Väljuv õhuvoo on tunduvalt kuumem kui fööni puhul.
- ▶ **Jälgi, et kuumaõhupuhurisse ei satuks mingeid võrkehi.**
- ▶ **Düüsi kaugus töödeldavast detailist sõltub töödeldavast materjalist (metall, plast jmt) ning kavandatud töötlemisviisist.** Tehke kõigepealt õhukoguse ja temperatuuri test.
- ▶ **Kui kuumaõhupuhuri kasutamine niiskes keskkonnas ei ole välditav, kasutage rikkevoolukaitselülitit.** Rikkevoolukaitselülitit kasutamine vähendab elektrilöögi ohtu.
- ▶ **Ärge kasutage kahjustatud toitejuhtmega kuumaõhupuhurit.** Ärge puudutage kahjustada saanud

toitejuhet; kui toitejuhe saab töötamise ajal kahjustada, tõmmake pistik kohe pistikupesast välja.
Vigastatud kaabel suurendab elektrilöögi ohtu.

Toote kirjeldus ja kasutusjuhend

Pange tähele kasutusjuhendi esiosas olevaid jooniseid.

Nõuetekohane kasutamine

Kuumaõhupuhur on ette nähtud plastmaterjali vormimiseks ja keevitamiseks, värvi eemaldamiseks ja termokahanevate torude kuumutamiseks. See sobib ka jootmiseks ja tinutamiseks, liimühenduste lahtisulatamiseks ja veetorude sulatamiseks.

Kuumaõhupuhur on ette nähtud käsitsi juhitud ja järelevalve all kasutamiseks.

Kujutatud komponendid

Joonistel kujutatud komponentide numeratsiooni aluseks on kuumaõhupuhuri jooniseleheküljel olevad numbrid.

- (1) Toetuspind
- (2) Sisse-/väljalüliti ja võimsusastmed
- (3) Otsak
- (4) Kuumakaitse, eemaldatav
- (5) Temperatuuri reguleerimise seaderatas
- (6) Lameotsak^{a)}
- (7) Klaasikaitseotsak^{a)}
- (8) Nurkotsak^{a)}
- (9) Reflektorotsak^{a)}
- (10) Keevitustraat^{a)}
- (11) Keevituskõng^{a)}
- (12) Ahendusotsak^{a)}
- (13) Termokahanev toru^{a)}

a) **Kujutatud või kirjeldatud lisavarustus ei kuulu tavalisse tarnemahtu. Lisavarustuse täieliku loetelu leiate meie lisavarustusprogrammist.**

Tehnilised andmed

Kuumaõhupuhur		GHG 20-60
Tootenumber		3 601 BA6 4..
Tarbitav nimivõimsus	W	2000
Õhuhulk	l/min	150–300
	l/min	300–500
Temperatuur düüsi väljundi juures ^{A)}	°C	50–630
Temperatuuri mõõtmise täpsus		±10%
Kaal EPTA-Procedure 01:2014 järgi	kg	0,55

Kuumaõhupuhur

GHG 20-60

Kaitseklass

□/II

A) ümbritseval temperatuuril 20 °C

Andmed kehtivad nimipingel [U] 230 V. Teistsuguste pingete ja kasutusriigis spetsiifiliste mudelite puhul võivad toodud andmed olla erinevad.

Väärtused võivad olenevalt tootest varieeruda ja oleneda kasutus- ning keskkonnamistingimustest. Täiendav teave veebisaidil www.bosch-professional.com/wac.

Andmed müra/vibratsiooni kohta

Kuumaõhupuhuri A-filtriga korrigeeritud helirõhutase on tavaliselt väiksem kui **70 dB(A)**.

Vibratsioonitase a_{p} (kolme telje vektorsumma) ja mõõtemääramatus K:

$a_{\text{p}} < 2,5 \text{ m/s}^2$, $K = 1,5 \text{ m/s}^2$.

Kasutamine

Kasutuselevõtt

- **Pöörake tähelepanu võrgupingele!** Vooluallika pinge peab kuumaõhupuhuri tüübisildil olevate andmetega kokku langema.

Suitsu teke esmakordsel kasutuselevõtul

Tehases on metallipinnad korrosiooni eest kaitstud kaitsekihiga. See kaitsekiht aurustub esimese käivitamise ajal.

Tootmisprotsessi tõttu võib kuumaõhupuhuri otsakul (3) esineda värvimuutusi. See ei ole kahjustus ega mõjuta kuumaõhupuhuri tööd.

Sisselülitamine

Lükake sisse-/väljalüliti (2) üles.

Väljalülitamine

Lükake sisse-/väljalüliti (2) alla asendisse 0.

- **Laske kuumaõhupuhuril pärast pikemat kõrgel temperatuuril töötamist enne väljalülitamist maha jahtuda. Selleks laske tööriistal töötada veidi aega kõige madalamal temperatuuril, mida on võimalik välja reguleerida.**

Õhuvoo reguleerimine

Sisse-/väljalülitiga (2) saate mõlema tööastme õhuhulka seada:

Tööaste	l/min	°C
I	150–300	50–630
II	300–500	50–630

Vähendage õhukogust näiteks siis, kui töödeldava detaili ümbrus ei tohi minna liiga kuumaks või kui õhuvool võib kerge detaili paigast nihutada.

Temperatuuri reguleerimine

Seaderattaga (5) saate reguleerida õhuvoo temperatuuri. Regulaatori märgistatud asendid vastavad järgmistele temperatuurivahemikele:

Regulaatori asend	Temperatuur, °C
1	50–80
2	130–160
3	210–240
4	280–310
5	340–370
6	410–440
7	480–510
8	550–580
9	620–630

Seaderatta asend **1** sobib kuumutatud detaili jahutamiseks või värvi kuivatamiseks. Samuti sobib see kuumahupuhuri mahajahutamiseks enne selle käest ärapanemist või düüsi vahetamist.

Töösuunised

- **Ühendage enne kõiki kuumahupuhuril tehtavaid töid võrgupistik pistikupesast lahti.**

Märkus: Ärge viige otsakut (**3**) töödeldavale detailile liiga lähedale. Sellest tulenev õhu kogunemine võib põhjustada kuumahupuhuri ülekuumenemist.

Soojuskaitse eemaldamine

Eriti kitsastes kohtades töötamiseks võite soojuskaitse (**4**) seda keerates eemaldada.

- **Ettevaatust kuumas otsakuga!** Ilma soojuskaitseta töötades suureneb põletusoht.

Kuumakaitse (**4**) eemaldamiseks või pealepanemiseks lülitage kuumahupuhur välja ja laske sellel jahtuda.

Kiiremaks mahajahutamiseks võite te kuumahupuhurit ka lühikest aega madalaima seadistatava temperatuuriga töötada lasta.

Kuumahupuhuri kõrvaleasetamine

Asetage kuumahupuhur paigutuspindadele (**1**) kõrvale, selleks et seda maha jahtuda lasta või et mõlemad käed töötamiseks vabaks saada.

- **Töötage kõrvaleasetatud kuumahupuhuriga eriti ettevaatlikult!** Te võite ennast kuumas düüsi või kuumas õhuvooluga ära põletada.

Paigutage kuumahupuhur tasase stabiilse pinna peale. Tagage, et see ei saaks ümber kukkuda. Kindlustage kaabel väljaspool oma tööpiirkonda selliselt, et see ei saaks kuumahupuhurit ümber paisata ega alla tõmmata.

Lülitage kuumahupuhur pikema mittekasutamise korral välja ja ühendage võrgupistik lahti.

Töönäited (vaata jooniseid A–G)

Töönäidete kujutusi leiate jooniselehekülgedelt.

Otsaku kaugus töödeldavast detailist on leib töödeldavast materjalist (metall, plast jmt) ning kavandatud töötlemisviisist.

Rakendusele vastava optimaalse temperatuuri saab välja selgitada praktilise katse käigus.

Tehke alati kõigepealt õhuhulga ja temperatuuri test.

Alustage suurema vahekauguse ja madalama võimsusastmega. Sobitage seejärel vahekaugus ja võimsusaste vastavalt vajadusele.

Kui te ei ole kindel, millist materjali te töötlete või milline on kuumas õhu toime materjalile, testige toimet mittenähtavas kohas.

Kõigi töönaidete korral, välja arvatud „Värvi eemaldamine aknaraamilt“, saate töötada ilma lisavarustusega. Soovitatud lisavarustusosade kasutamine lihtsustab siiski tööd ja tõstab tunduvalt tulemuse kvaliteeti.

Selle kuumahupuhuriga saate kasutada kõiki lisatarvikutena saadaolevaid otsakuid **Bosch**.

- **Olge otsaku vahetamisel ettevaatlik! Ärge puudutage kuumas otsakut. Laske kuumahupuhuril jahtuda ja kandke otsaku vahetamisel kaitsekindaid.** Kuumast otsakuga võite end kõrvetada.

Kiiremaks mahajahutamiseks võite te kuumahupuhurit ka lühikest aega madalaima seadistatava temperatuuriga töötada lasta.

Värvi eemaldamine/liimi lahtipäästmine (vaata joonist A)

Paigaldage pinnadüüs (**6**). Pehmendage värvi lühidalt kuumas õhuga ja eemaldage seejärel pahtellabidaga. Kuumuse kauaaegne toime põletab värvi ja raskendab selle eemaldamist.

Paljud liimid pehmenevad soojuste mõjul. Soojendatud liimi korral saate ühendused lahutada või liigse liimi eemaldada.

Värvi eemaldamine aknaraamilt (vt jn B)

- **Kasutage tingimata klaasikaitse düüsi (**7**).** On klaasi purunemise oht.

Profileeritud pindadelt saate värvi sobiva kujuga pahtellabidaga eemaldada ja pehme traatharjaga maha harjata.

Veetorude ülesulatamine (vt jn C)

- **Kontrollige enne soojendamist, et tegemist on kindlasti veetoruga.** Veetoru ei ole sageli väliselt võimalik gaasitorust eristada. Gaasitorusid ei tohi mingil juhul soojendada.

Paigaldage nurkdüüs (**8**). Soojendage kinnikülmunud kohta eelistatult väljavoolust sissevoolu poole.

Kahjustuste vältimiseks soojendage plasttorusid ja torulõikude vahel olevaid ühendusi eriti ettevaatlikult.

Plasttorude deformeerimine (vaata joonist D)

Paigaldage reflektordüüs (**9**). Täitke plasttoru liivaga ja sulgege toru kahekorra-käändumise takistamiseks selle mõlemad otsad. Soojendage toru ettevaatlikult ja ühtlaselt külgsuunas edasi- ja tagasilüigutades.

Plastide keevitamine (vaata joonist E)

Paigaldage ahendusdüüs (**12**) ja keevitamisking (**11**). Kevvitatavad detailid ja keevitustraat (**10**) peavad olema samast materjalist (nt mõlemad PVC-st). Keevisõmblus peab olema puhas ja rasvavaba.

Kuumutage õmbluskohta ettevaatlikult, kuni see muutub tainjaks. Pidage meeles, et temperatuuripiirkond plasti tainja ja vedela oleku vahel on väike.

Viige keevitustraata (10) õmbluskohta ja laske sel selliselt pilusse voolata, et tekiks ühtlane paksend.

Pehmejoodisega jootmine (vt joonist F)

Punktjootmiseks paigaldage ahendusdüüs (12), torude jootmiseks reflektordüüs (9).

Kui kasutate joodist ilma räbustita, kandke joodetavale pinnale jootemääret või -pastat. Kuumutage jootekohta ja lisage joodis. Seadme temperatuur peab joodise sulatama. Vajaduse korral eemaldage räbusti pärast jootekoha kõvenemist.

Termokahandamine (vaata joonist G)

Paigaldage reflektordüüs (9). Valige detailile sobiva läbimõõduga (13) kahanev voolik. Soojendage kahanevat voolikut ühtlaselt, kuni see tihedalt detailile liibub.

Hooldus ja korrashoid

Hooldus ja puhastus

- Ühendage enne kõiki kuumaõhupuhuril tehtavaid töid võrgupistik pistikupesast lahti.
- Seadme laitmatu ja ohutu töö tagamiseks hoidke kuumaõhupuhur ja selle ventilatsioonivad puhtad.

Kui on vaja vahetada ühendusjuhet, laske seda ohutuskaalutlustel teha **Bosch**-il või **Bosch**-i elektriliste tööriistade volitatud klienditeenindusel.

Klienditeenindus ja kasutusala nõustamine

Klienditeeninduse töötajad vastavad teie küsimustele teie toote remondi ja hoolduse ning varuosade kohta. Joonised ja info varuosade kohta leiate ka veebisaidilt:

www.bosch-pt.com

Boschi nõustajad on meeleldi abiks, kui teil on küsimusi toodete ja lisatarvikute kasutamise kohta.

Päringute esitamisel ja varuosade tellimisel teatage meile kindlasti toote tüübisildil olev 10-kohaline tootenumber.

Eesti Vabariik

Teeninduskeskus

Tel.: (+372) 6549 575

Faks: (+372) 6549 576

E-posti: service-pt@lv.bosch.com

Muud teeninduse aadressid leiate jaotisest:

www.bosch-pt.com/serviceaddresses

Kasutuskõlbatuks muutunud seadmete käitlus

Kuumaõhupuhur, tarvikud ja pakendid tuleb suunata keskkonnasäästlikku taaskasutusse.



Ärge visake kuumaõhupuhurit olmejäätmete sekka!

Üksnes EL liikmesriikidele:

Vastavalt Euroopa direktiivile 2012/19/EL elektri- ja elektroonikaseadmetest tekkinud jäätmete kohta ning selle ülevõtmisele riigisisesele õigusesse peab kasutuskõlbatuks muutunud kuumaõhupuhur eraldi kokku koguma ja keskkonnasäästlikku taaskasutusse suunama.

Vale jäätmekäitluse korral võivad vanad elektri- ja elektroonikaseadmed, milles sisaldub kahjulikke aineid, kahjustada keskkonda ja inimeste tervist.

Latviešu

Drošības noteikumi



Izlasiet drošības noteikumus un norādījumus lietošanai. Drošības noteikumu un norādījumu neievērošana var izraisīt aizdegšanos un būt par cēloni elektriskajam triecienam vai nopietnam savainojumam.

Pēc izlasīšanas uzglabājiet šos noteikumus turpmāki izmantošanai.

- Šis karstā gaisa pūtējs nav paredzēts, lai to lietotu bērni un personas ar ierobežotām fiziskajām, sensorajām vai garīgajām spējām vai ar nepietiekošu pieredzi un zināšanām. Šo karstā gaisa pūtēju var lietot bērni no 8 gadu vecuma un personas ar ierobežotām fiziskajām, sensorajām vai garīgajām spējām, kā arī personas ar nepietiekošu pieredzi un zināšanām pie nosacījuma, ka darbs notiek par viņu drošību atbildīgas personas uzraudzībā vai arī šī persona sniedz norādījumus par drošu apiešanos ar karstā gaisa pūtēju un informē par briesmām, kas saistītas ar tā lietošanu. Pretējā gadījumā pastāv

savainošanās briesmas izstrādājuma nepareizas lietošanas dēļ.

- ▶ **Karstā gaisa ģenerators lietošanas, tīrīšanas un apkalpošanas laikā uzraugiet bērnus.** Tas ļaus nodrošināt, lai bērni nerotaļātos ar karstā gaisa ģeneratoru.
- ▶ **Apejieties rūpīgi ar karstā gaisa pūtēju.** Karstā gaisa pūtējs stipri sakarst, kas rada paaugstinātu aizdegšanās risku un sprādzienbīstamību.
- ▶ **Ievērojiet īpašu piesardzību, strādājot viegli degošu materiālu tuvumā.** Karstā gaisa plūsma un karstā sprausla var izraisīt putekļu vai gāzu aizdegšanos.
- ▶ **Nestrādājiet ar karstā gaisa pūtēju vietās ar paaugstinātu sprādzienbīstamību.**
- ▶ **Ilgstoši nevirziet karstā gaisa plūsmu uz vienu un to pašu vietu.** Viegli uzliesmojošas gāzes var izdalīties, piemēram, apstrādājot plastmasas, krāsas, lakas un citus līdzīgus materiālus.
- ▶ **Ņemiet vērā, ka siltums var tikt novadīts arī uz neseģtiem viegli degošajiem materiāliem un izraisīt to aizdegšanos.**
- ▶ **Pēc lietošanas stabili novietojiet karstā gaisa pūtēju un pirms iesaiņošanas ļaujiet tam pilnībā atdzist, stāvēt uz balstvirsmām.** Instrumenta karstā sprausla var radīt bojājumus.
- ▶ **Neatstājiet ieslēgtu karstā gaisa pūtēju bez uzraudzības.**
- ▶ **Kamēr karstā gaisa pūtējs netiek lietots, glabājiet to bērniem nepieejamā vietā. Neļaujiet karstā gaisa pūtēju lietot personām, kas nav iepazinušas ar tā lietošanu vai arī nav izlasījušas šos norādījumus.** Ja karstā gaisa pūtēju lietot nekompetentas personas, tas var apdraudēt cilvēku veselību.
- ▶ **Sargiet karstā gaisa pūtēju no lietus un mitruma.** Mitrumam iekļūstot karstā gaisa pūtējā, palielinās elektriskās strāvas trieciena risks.
- ▶ **Nepārnēsājiet un nekariniet karstā gaisa pūtēju aiz kabeļa, nevelciet kabeli, lai izvilktu kontaktdakšu no kontaktligzdas.** Sargājiet kabeli no karstuma un eļļas. Ja kabelis ir bojāts vai samezģojies, palielinās elektrotrieciena risks.
- ▶ **Vienmēr nēsājiet aizsargbrilles.** Aizsargbrilles ļauj samazināt savainošanās risku.
- ▶ **Izvelciet kontaktdakšu no elektrotīkla kontaktligzdas pirms elektroinstrumenta regulēšanas, piederumu**

nomaiņas vai novietošanas. Šis drošības pasākums ļaus novērst elektroinstrumenta patvaļīgu ieslēgšanos.

- ▶ **Pirms lietošanas vienmēr pārbaudiet karstā gaisa pūtēju, kabeli un kontaktdakšu.** Ja konstatējat bojājumus, nelietojiet karstā gaisa pūtēju. Neatveriet karstā gaisa pūtēju saviem spēkiem, bet nodrošiniet, lai tā remontu veiktu kvalificēts speciālists, nomainīj izmantojot oriģinālās rezerves daļas. Ja karstā gaisa pūtējs, kabelis un spraudnis ir bojāts, palielinās elektriskās strāvas trieciena risks.



Labi vēdiniet savu darba vietu. Darba laikā nereti veidojas gāzes un tveiki, kas bieži vien ir kaitīgi veselībai.

- ▶ **Nēsājiet aizsargcimdus un nepieskarieties karstajai sprauslai.** Tā var radīt apdegumus.
- ▶ **Nevērsiet karstā gaisa plūsmu uz cilvēkiem vai mājdzīvniekiem.**
- ▶ **Nelietojiet karstā gaisa pūtēju kā matu žāvētāju.** Instruments veido gaisa plūsmu, kas ir ievērojami karstāka par matu žāvētāja veidoto gaisa plūsmu.
- ▶ **Raugiet, lai karstā gaisa pūtējā nenonāktu svešķermeņi.**
- ▶ **Attālumam starp sprauslu un apstrādājamo priekšmetu jāatbilst apstrādājamā materiāla (metāla, plastmasas u.c.) īpašībām un paredzētajam apstrādes veidam.** Vienmēr vispirms veiciet apstrādes mēģinājumu attiecībā uz gaisa plūsmu un temperatūru.
- ▶ **Ja karstā gaisa pūtēju tomēr ir nepieciešams lietot vietās ar paaugstinātu mitrumu, lietojiet tā pievienošanai noplūdes strāvas aizsargreleju.** Lietojot noplūdes strāvas aizsargreleju, samazinās elektriskā trieciena saņemšanas risks.
- ▶ **Nelietojiet karstā gaisa pūtēju, ja tā kabelis ir bojāts.** Ja darba laikā tiek bojāts elektrokabelis, nepieskarieties tam, bet izvelciet kabeļa kontaktdakšu no elektrotīkla kontaktligzdas. Ja elektrokabelis ir bojāts, pieaug risks saņemt elektrisko triecienu.

Izstrādājuma un tā funkciju apraksts

Ņemiet vērā attēlus lietošanas pamācības sākuma daļā.

Paredzētais pielietojums

Karstā gaisa pūtējs ir paredzēts plastmasas formēšanai un metināšanai, krāsojuma noņemšanai un termosarūkošo uznavu sakarsēšanai. Tas ir derīgs arī lodēšanai un alvošanai, līmēto savienojumu izjaukšanai, kā arī ūdensvada cauruļu atkausēšanai.

Karstā gaisa pūtējs ir paredzēts tikai kontrolētai lietošanai, turot to rokās.

Attēlotās sastāvdaļas

Attēloto komponentu numerācija atbilst karstā gaisa pūtēja attēlojumam grafiskajā lapā.

- (1) Balsts novietošanai
- (2) Ieslēdzējs un jaudas pakāpju pārslēdzējs
- (3) Sprausla
- (4) Siltumizolējošā aptvere, noņemama
- (5) Temperatūras regulators
- (6) Plakanā sprausla^{a)}
- (7) Sprausla stikla aizsardzībai^{a)}
- (8) Leņķa sprausla^{a)}
- (9) Atstarojošā sprausla^{a)}
- (10) Metināšanas stieple^{a)}
- (11) Metināšanas kurpe^{a)}
- (12) Samazinošā sprausla^{a)}
- (13) Termosārūkoša caurule^{a)}

a) Šeit attēlotie vai aprakstītie piederumi neietilpst standarta piegādes komplektā. Pilns pārskats par izstrādājuma piederumiem ir sniegts mūsu piederumu katalogā.

Tehniskie dati

Karstā gaisa pūtējs	GHG 20-60	
Izstrādājuma numurs		3 601 BA6 4..
Nominālā ieejas jauda	W	2000
Gaisa plūsma	l/min l/min	150–300 300–500
Temperatūra sprauslas izejā ^{A)}	°C	50–630
Temperatūras mērīšanas precizitāte		±10 %
Svars atbilstīgi EPTA-Procedure 01:2014	kg	0,55
Aizsardzības klase		□/II

A) pie apkārtējās vides temperatūras 20 °C
 Parametri ir sniegti nominālajam spriegumam [U] 230 V.
 Elektrosinstrumentiem, kas paredzēti zemākam spriegumam vai ir modificēti atbilstoši nacionālajiem standartiem, šie parametri var atšķirties.

Vērtības var atšķirties atkarībā no konkrētā izstrādājuma un izmantošanas vai apkārtējās vides apstākļiem. Plašāku informāciju skatiet vietnē www.bosch-professional.com/wac.

Informācija par troksni/vibrācijām

A raksturīgāks izsvērtais gaisa pūtēja radītā trokšņa skaņas spiediena līmenis tipiskā gadījumā nepārsniedz **70 dB(A)**.

Kopējā vibrācijas paātrinājuma vērtība a_h (vektoru summa trijos virzienos) un mērījuma nenoteiktība K:

$$a_h < 2,5 \text{ m/s}^2, K = 1,5 \text{ m/s}^2.$$

Lietošana

Ekspluatācijas sākšana

► **Nodrošiniet pareiza elektrotīkla sprieguma padevi!**

Elektrobarošanas avota spriegumam jāatbilst vērtībai, kas ir norādīta uz karstā gaisa pūtēja marķējuma plāksnītes.

Dūmu veidošanās, pirmo reizi iedarbinot instrumentu

Rūpniecā metāla virsmas ir pārklātas ar korozijas aizsargkārtu. Šī aizsargkārtā iztvaiko pirmajā palaišanas reizē.

Ražošanas procesā karstā gaisa pūtējs var sprauslas (3) krāsu izmaiņas. Tie nav bojājumi un neietekmē karstā gaisa pūtēja darbību.

Ieslēgšana

Pārvietojiet ieslēdzēju (2) augšup.

Izslēgšana

Pārvietojiet ieslēdzēju (2) lejup stāvoklī 0.

- **Pēc karstā gaisa pūtēja ilgstošas darbināšanas augstā temperatūrā, pirms izslēgšanas ļaujiet tam atdzist. Šim nolūkam ļaujiet elektroinstrumentam neilgu laiku darboties pie zemākās iestatāmās temperatūras vērtības.**

Gaisa plūsmas regulēšana

Ar ieslēdzēju/izslēdzēju (2) var regulēt gaisa plūsmu abos darba posmos:

Darba posms	l/min	°C
I	150–300	50–630
II	300–500	50–630

Samaziniet gaisa plūsmu, ja jānovērš apstrādājamajam priekšmetam tuvu esošu virsmu pārkaršana vai viegla priekšmeta pārvietošanās, uz to iedarbojoties pārāk stiprai gaisa plūsmai.

Temperatūras regulēšana

Ar pirkstratu (5) var regulēt gaisa plūsmas temperatūru.

Pirkstrata stāvokļiem atbilst šādas temperatūras vērtības:

Pirkstrata stāvoklis	Temperatūra, °C
1	50–80
2	130–160
3	210–240
4	280–310
5	340–370
6	410–440
7	480–510
8	550–580
9	620–630

Pirkstrata stāvoklis 1 ir piemērots sakarsu priekšmetu atdzesēšanai vai krāsojuma žāvēšanai. To var arī izmantot, lai atdzesētu karstā gaisa pūtēju pirms novietošanas uzglabāšanai vai sprauslu maiņas.

Norādījumi darbam

- **Veicot jebkādas darbus pie karstā gaisa pūtēja, atvienojiet tās kontaktakšu no elektrotīkla kontaktligzdas.**

Norāde: nenovietojiet sprauslu (3) pārāk tuvu apstrādājamajam priekšmetam. Tā rezultātā var rasties gaisa

nosprostojumi, kas var izraisīt karstā gaisa pūtēju pārkaršanu.

Termoizolējošās aptveres noņemšana

Veicot darbu īpaši šaurās vietās, var noņemt termoizolējošo aptveri (4), to pagriežot.

- **Ievērojiet piesardzību, nepieskarieties karstajai sprauslai!** Strādājot bez termoizolējošās aptveres, pieaug iespēja iegūt apdegumus.

Noņemot vai atvienojot siltumizolējošo aptveri (4), izslēdziet karstā gaisa pūtēju un ļaujiet tam atdzist.

Lai ātri atdzesētu karstā gaisa pūtēju, jūs arī varat to īsu brīdi darbināt ar viszemāko iestatāmo temperatūru.

Karstā gaisa pūtēja novietošana glabāšanā

Novietojiet karstā gaisa pūtēju uz plaukta (1), lai ļautu tam atdzist vai atbrīvotu abas rokas citu darbu veikšanai.

- **Kamēr karstā gaisa pūtējs ir nolikts malā, rikojieties ļoti uzmanīgi!** Jūs varat gūt apdegumus, saskaroties ar karstajām sprauslām vai karsto gaisa plūsmu.

Novietojiet karstā gaisa pūtēju uz līdzenas un stabilas virsmas. Pārļiecinieties, ka tas nevar apgāzties. Novietojiet kabeli projām no savas darba zonas, lai nevarētu aiz tā nejauši apgāzt vai pavilkkt karstā gaisa pūtēju.

Ja karstā gaisa pūtējs netiks izmantots ilgāku laiku, izslēdziet to un atvienojiet kontaktdakšu.

Darba piemēri (attēli A–G)

Darba operāciju piemēriem atbilstošie attēli ir sniegti grafiskajās lappusēs.

Attālumam starp sprauslu un apstrādājamo priekšmetu jāatbilst apstrādājamā materiāla (metāla, plastmasas u.c.) īpašībām un paredzētajam apstrādes veidam.

Optimālo temperatūru attiecīgajam pielietojumam var noteikt praktisku mēģinājumu ceļā.

Vienmēr vispirms veiciet apstrādes mēģinājumu attiecībā uz gaisa plūsmu un temperatūru. Uzsāciet darbu, izvēloties lielāku attālumu un zemāko jaudas pakāpi. Piemeklējiet attālumu un jaudas pakāpi pēc vajadzības.

Ja neesat pārļiecināts par to, kāds materiāls tiek apstrādāts vai kāda ir karstā gaisa plūsmas iedarbība uz materiālu, pārbaudiet šo iedarbību kādā slēptā materiāla vietā.

Visas darbības, kas parādītas darba piemēros, izņemot piemēru „Krāsas noņemšana no logu rāmjiem“, var veikt arī bez piederumiem. Taču šeit ieteikto piederumu izmantošana vienkrāso darbu un ļauj ievērojami paaugstināt apstrādes kvalitāti.

Šim karstā gaisa pūtējam varat izmantot visas sprauslas, ko **Bosch** piedāvā kā piederumus.

- **Veicot sprauslu maiņu, rikojieties uzmanīgi! Nepieskarieties karstajai sprauslai. Ļaujiet karstā gaisa pūtējam atdzist un maiņas laikā valkājiet aizsargcimdus.** Saskaroties ar karstām sprauslām, varat gūt apdegumus.

Lai ātri atdzesētu karstā gaisa pūtēju, jūs arī varat to īsu brīdi darbināt ar viszemāko iestatāmo temperatūru.

Lakas noņemšana/limvielas atdalīšana (attēls A)

Uzlieciet virsmas sprauslu (6). Ar karsto gaisu nedaudz mikstiniet laku un noņemiet to ar tīru špakteles lāpstiņu. Ilgāka karstuma iedarbība sadedzina laku un apgrūtina tās noņemšanu.

Vairākums limvielu siltuma ietekmē kļūst mikstas. Sasilušas limvielas gadījumā jūs varat atvienot savienojumus vai noņemt līmes atliekas.

Krāsas noņemšana no logu rāmjiem (attēls B)

- **Noteikti izmantojiet stikla aizsargsprauslu (7).** Pastāv stikla plīšanas risks.

No profilētām rāmju virsmām krāsu var noņemt, to atdalot no virsmas ar piemērotas špaktelāpstiņas palīdzību un tad notīrot krāsas paliekas ar mikstu stieplu suku.

Ūdensvada cauruļu atkausēšana (attēls C)

- **Pirms caurules karsēšanas pārļiecinieties, ka tā tiešām ir ūdensvada caurule.** Ūdensvada caurules nereti ir grūti atšķirt no gāzes caurulēm. Gāzes caurules nekādā gadījumā nedrīkst karsēt.

Uzlieciet leņķa sprauslu (8). Sasildiet sasalušās vietas vēlams virzienā no noteces uz ieplūdes vietu.

Lai novērstu iespējamos bojājumus, ievērojiet īpašu piesardzību, karsējot plastmasas caurules un savienojumus starp cauruļu posmiem.

Plastmasas cauruļu formēšana (attēls D)

Uzlieciet atstarojošo sprauslu (9). Piepildiet plastmasas cauruli ar smiltīm un noslēdziet to abos galos, lai novērstu caurules saliekšanos. Piesardzīgi sasildiet cauruli, vienmērīgi virzot to turp un atpakaļ.

Plastmasas metināšana (attēls E)

Uzlieciet samazinošo sprauslu (12) un metināšanas kurpi (11). Sametināmajiem priekšmetiem un metināšanas stieplei (10) jābūt no viena un tā paša materiāla (piemēram, no PVC). Metinājuma šuvei jābūt tīrai un brīvai no smērvielām.

Ar karstā gaisa plūsmu uzkarsējiet metināmās virsmas, līdz tās kļūst mikstas (lipīgas). Ņemiet vērā, ka starpība starp temperatūras vērtībām, pie kurām plastmasa attiecīgi kļūst miksta un šķīdina, ir ļoti neliela.

Kausējiet metināšanas stiepli (10) tā, lai veidotos vienādi pilieni, un iepildiet tos spraugā starp metināmajiem priekšmetiem.

Lodēšana ar mikstlodi (attēls F)

Lai veidotu punktvēda lodējumus, nostipriniet uz elektroinstrumenta samazinošo sprauslu (12), lai lodētu caurules – atstarojošo sprauslu (9).

Lietojot lodi bez kušņiem, pārklājiet lodējuma vietu ar lodēšanas pastu vai lodēšanas smēri. Sakarsējiet lodējuma vietu un veiciet lodēšanu. Lodējamā priekšmeta temperatūrai jābūt pietiekošai, lai izsauktu lodes kušanu. Ja nepieciešams pēc lodējuma vietas atdzišanas attīriet to no kušņiem.

Sarukšana (attēls G)

Uzlieciet atstarojošo sprauslu **(9)**. Izvēlieties termosarūkošās uznavas **(13)** izmēru atbilstoši apstrādājamajam priekšmetam. Vienmērīgi sasildiet termosarūkošo uznavu līdz tā cieši piekļaujas apstrādājamajam priekšmetam.

Apkalpošana un apkope**Apkalpošana un tīrīšana**

- **Veicot jebkādas darbus pie karstā gaisa pūtēja, atvienojiet tās kontaktdakšu no elektrotīkla kontaktligzdas.**
- **Uzturiet karstā gaisa pūtēju un ventilācijas atveri tīru, lai varētu strādāt labi un droši.**

Ja nepieciešams nomainīt instrumenta elektrokabeli, tas jāveic firmas **Bosch** elektroinstrumentu servisa centrā vai pilnvarotā **Bosch** elektroinstrumentu remonta darbnīcā, jo tikai tā ir iespējams saglabāt vajadzīgo darba drošības līmeni.

Klientu apkalpošanas dienests un konsultācijas par lietošanu

Klientu apkalpošanas dienests atbildēs uz Jūsu jautājumiem par izstrādājumu remontu un apkalpošanu, kā arī par to rezerves daļām. Kopsalikuma attēlus un informāciju par rezerves daļām Jūs varat atrast interneta vietnē:

www.bosch-pt.com

Bosch konsultantu grupa palīdzēs Jums vislabākajā veidā rast atbildes uz jautājumiem par mūsu izstrādājumiem un to piederumiem.

Pieprasot konsultācijas un pasūtīt rezerves daļas, noteikti paziņojiet 10 zīmju izstrādājuma numuru, kas norādīts uz izstrādājuma marķējuma plāksnītes.

Latvijas Republika

Robert Bosch SIA
Bosch elektroinstrumentu servisa centrs
Mūkusalas ielā 97
LV-1004 Rīga
Tālr.: 67146262
Telefakss: 67146263
E-pasts: service-pt@lv.bosch.com

Papildu klientu apkalpošanas dienesta adreses skatiet šeit:

www.bosch-pt.com/serviceaddresses

Atbrīvošanās no nolietotajiem izstrādājumiem

Karstā gaisa pūtēju, piederumus un iepakojumu drīkst izlietot tikai videi nekaitīgā veidā.



Neizmetiet karstā gaisa pūtēju sadzīves atkritumos!

Tikai EK valstīm.

Atbilstoši Eiropas Savienības direktīvai 2012/19/ES par nolietotajām elektroiekārtām un elektroniskajām iekārtām un šīs direktīvas atspoguļojumiem nacionālajā likumdošanā, visi lietošanai nederīgie karstā gaisa pūtēji ir jāsavāc atsevišķi un jānodod otrreizējai pārstrādei apkārtējai videi nekaitīgā veidā.

Ja elektriskās un elektroniskās ierīces netiek atbilstoši izlietotas, tās var kaitēt videi un cilvēku veselībai iespējamās bīstamo vielu klātbūtnes dēļ.

Lietuvių k.**Saugos nuorodos**

Perskaitykite visas šias saugos nuorodas ir reikalavimus. Nesilaikant saugos nuorodų ir reikalavimų gali trenkti elektros smūgis, kilti gaisras, galima smarkiai susižaloti ir sužaloti kitus asmenis.

Išsaugokite šias saugos nuorodas ir reikalavimus, kad ir ateityje galėtumėte jais pasinaudoti.

- **Ši orapūtė nėra skirta, kad ją naudotų vaikai ar asmenys su fizinėmis, jutiminėmis ir dvasinėmis negaliomis arba asmenys, kuriems trūksta patirties arba žinių. Šią orapūtę gali naudoti 8 metų ir vyresni vaikai bei asmenys su fizinėmis, jutiminėmis ir dvasinėmis negaliomis arba asmenys, kuriems trūksta patirties ar žinių, jei juos prižiūri ir už jų saugumą atsako atsakingas asmuo arba jei jie buvo instruktuoti, kaip saugiai naudoti orapūtę ir žino apie gresiančius pavojus.** Priešingu atveju įrankis gali būti valdomas netinkamai ir kyla sužeidimų pavojus.
- **Stebėkite vaikus prietaisą naudojant, valant ir atliekant jo techninę priežiūrą.** Taip bus užtikrinta, kad vaikai su orapūte nežaistų.

► Su karšto oro orapūte elkitės atsargiai.

Karšto oro orapūtė skleidžia didelį karštį, kuris kelia didesnį gaisro ir sproginimo pavojų.

- **Būkite ypatingai atsargūs, kai dirbate netoli degių medžiagų.** Karšta oro srovė ir karšti antgaliai gali uždegti dulkes ir dujas.
- **Su karšto oro orapūte nedirbkite sprogioje aplinkoje.**
- **Karštos oro srovės nenukreipkite ilgems laikui į vieną vietą.** Pvz., apdorojant plastikus, dažus, lakus ar panašias medžiagas, gali susidaryti lengvai užsidegančios dujos.
- **Atkreipkite dėmesį į tai, kad šiluma yra nuvedama į uždengtas degias medžiagas ir jas gali uždegti.**
- **Po naudojimo karšto oro orapūtę saugiai pastatykite ant atraminio paviršiaus ir prieš padėdami į sandėliavimo vietą, palaukite, kol ji visiškai atvės.** Karštas antgalis gali padaryti materialinės žalos.
- **Nepalikite įjungtos karšto oro orapūtės be priežiūros.**
- **Nenaudojamą karšto oro orapūtę laikykite vaikams neprieinamoje vietoje. Neleiskite karšto oro orapūtę naudotis asmenims, kurie neišmano, kaip su ja elgtis arba nėra perskaitę šių nurodymų.** Karšto oro orapūtės yra pavojingos, kai su jomis dirba nepatyrę asmenys.
- **Saugokite karšto oro orapūtę nuo lietaus ir drėgmės.** Jei į karšto oro orapūtę patenka vandens, padidėja elektros smūgio rizika.
- **Nenaudokite maitinimo laido ne pagal paskirtį, t. y. nešikite karšto oro orapūtės paėmę už laido, nekabininkite ant laido, netraukite už jo, jei norite iš kištukinio lizdo ištraukti kištuką.** Saugokite laidą nuo karščio ir alyvos. Pažeisti arba susipynę laidai gali tapti elektros smūgio priežastimi.
- **Visada dirbkite su apsauginiais akiniais.** Apsauginiai akiniai sumažina sužalojimų riziką.
- **Prieš pradėdami karšto oro orapūtę reguliuoti, keisti papildomą įrangą ar prieš padėdami karšto oro orapūtę, iš kištukinio lizdo ištraukite kištuką.** Ši atsargumo priemonė apsaugos jus nuo netikėto karšto oro orapūtės įsijungimo.
- **Prieš kiekvieną naudojimą patikrinkite karšto oro orapūtę, laidą ir laido kištuką.** Jei aptikote pažeidimų, karšto oro orapūtės nenaudokite. Patys neatidarykite karšto oro orapūtės, ją remontuoti leidžiama tik kvalifikuotiems specialistams, rementuojant turi būti naudojamos tik originalios atsarginės dalys. Pažeista karšto oro orapūtė, laidai ir kištukai padidina elektros smūgio riziką.



Gerai vedinkite savo darbo vietą. Darbo metu susidaranti dujos ir garai dažnai yra kenksmingi sveikatai.

- **Mūvėkite apsauginėmis pirštinėmis ir nelieskite karšto antgalio.** Išskyla nudegimo pavojus.

- **Nenukreipkite karšto oro srovės į asmenis ar gyvūnus.**
- **Nenaudokite karšto oro orapūtės kaip plaukų džiovintuvo.** Išeinantis oro srautas yra žymiai karštesnis nei plaukų džiovintuvo.
- **Saugokite, kad į karšto oro orapūtę nepatektų svetimkūnių.**
- **Atstumas nuo antgalio iki ruošinio priklauso nuo apdorojamos medžiagos (metalas, plastikas ar kt.) ir numatyto darbo pobūdžio.** Visada pirmiausia atlikite bandomąją operaciją, kad galėtumėte nustatyti oro kiekį ir temperatūrą.
- **Jei su karšto oro orapūte neišvengiamai reikia dirbti drėgnoje aplinkoje, naudokite nuotėkio srovės saugiklį.** Dirbant su nuotėkio srovės saugikliu sumažėja elektros smūgio pavojus.
- **Niekuomet nedirbkite su karšto oro orapūte, jeigu maitinimo laidas yra pažeistas. Jeigu darbo metu bus pažeistas ar nutrūks maitinimo laidas, jo nelieskite, bet tuojau pat ištraukite kištuką iš elektros tinklo lizdo.** Pažeisti laidai padidina elektros smūgio riziką.

Gaminio ir savybių aprašas

Prašome atkreipti dėmesį į paveikslėlius priekinėje naudojimo instrukcijos dalyje.

Naudojimas pagal paskirtį

Karšto oro orapūtė yra skirta plastikui formuoti ir suvirinti, dažams pašalinti ir lankstiesiems vamzdžiams, susitraukiantiems dėl šilumos poveikio, įkaitinti. Ji taip pat yra skirta lituoti ir cinkuoti, klijų sluoksniui pašalinti bei vandentiekio vamzdynams atšildyti.

Karšto oro orapūtė yra skirta rankiniam atidžiam naudojimui.

Pavaizduoti įrankio elementai

Pavaizduotų sudedamųjų dalių numeriai atitinka karšto oro orapūtės schemos numerius.

- (1) Atraminis paviršius
- (2) Įjungimo-išjungimo jungiklis ir galios regulatorius
- (3) Antgalis
- (4) Nuimamoji šilumos izoliacija
- (5) Temperatūros nustatymo ratukas
- (6) Platusis antgalis^{a)}
- (7) Stiklą apsaugantis antgalis^{a)}
- (8) Kampinis antgalis^{a)}
- (9) Reflektorinis antgalis^{a)}
- (10) Suvirinimo viela^{a)}
- (11) Suvirinimo antgalis^{a)}
- (12) Mažinamasis antgalis^{a)}
- (13) Lankstusis susitraukiantis vamzdelis^{a)}

a) Pavaizduoti ar aprašyti priedai į tiekiamą standartinį komplektą neįeina. Visą papildomą įrangą rasite mūsų papildomos įrangos programoje.

Techniniai duomenys

Karšto oro orapūtė		GHG 20-60	
Gaminio numeris		3 601 BA6 4..	
Nominali naudojamoji galia	W	2000	
Oro kiekis	l/min	150–300	300–500
Temperatūra ties tūtos antgaliu ^{A)}	°C	50–630	
Temperatūros matavimo tikslumas		± 10 %	
Svoris pagal „EPTA-Procedure 01:2014“	kg	0,55	
Apsaugos klasė		□/II	

A) esant 20 °C aplinkos temperatūrai

Duomenys galioja tik tada, kai nominalioji įtampa [U] 230 V. Jei įtampa kitokia arba jei naudojamas specialus, tam tikrai šaliai gaminamas modelis, šie duomenys gali skirtis.

Vertės gali skirtis priklausomai nuo gaminio, jos taip pat priklauso nuo naudojimo ir aplinkos sąlygų. Daugiau informacijos rasite www.bosch-professional.com/wac.

Informacija apie triukšmą ir vibraciją

Pagal A skalę išmatuotas karšto oro orapūtės triukšmo lygis tipiniu atveju yra mažesnis nei **70 dB(A)**.

Vibracijos bendroji vertė a_h (trijų krypčių atstojamasis vektorius) ir paklaida K:

$a_h < 2,5 \text{ m/s}^2$, $K = 1,5 \text{ m/s}^2$.

Naudojimas

Paruošimas naudoti

- ▶ **Atkreipkite dėmesį į tinklo įtampą!** Maitinimo šaltinio įtampa turi sutapti su karšto oro orapūtės firminėje lentelėje nurodytais duomenimis.

Dūmų susidarymas pirmojo naudojimo metu

Gamykloje metaliniai paviršiai yra padengiami apsaugine danga nuo korozijos. Pirmojo naudojimo metu šis apsauginis sluoksnis išgaruoja.

Dėl tam tikrų gamybos procesų gali būti karšto oro orapūtės antgalio (3) pakitimų. Tai nėra pažeidimai ir jie karšto oro orapūtės veikimui neigiamo poveikio nedaro.

Įjungimas

Įjungimo-išjungimo jungiklį (2) pastumkite aukštyn.

Išjungimas

Įjungimo-išjungimo jungiklį (2) pastumkite žemyn į padėtį 0.

- ▶ **Prieš išjungdami karšto oro orapūtę po ilgesnio naudojimo aukšta temperatūra, palaukite, kad jis atvėstų. Dėl to leiskite jam trumpam veikti nustatę žemiausią, kokią galima nustatyti, temperatūrą.**

Oro kiekio reguliavimas

Įjungimo-išjungimo jungikliu (2) galite reguliuoti oro kiekį abiejose darbo pakopose:

Darbinė pakopa	l/min	°C
I	150–300	50–630
II	300–500	50–630

Sumažinkite oro kiekį tada, jei, pvz., reikia, kad ruošinio aplinka per daug neįkaistų, arba jei oro srautas gali pastumti lengvą ruošinį.

Temperatūros nustatymas

Reguliavimo ratuku (5) galite reguliuoti oro srauto temperatūrą.

Paženklintos temperatūros nustatymo ratuko padėtys atitinka tokias temperatūros sritis:

Temperatūros nustatymo ratuko padėtis	Temperatūra, °C
1	50–80
2	130–160
3	210–240
4	280–310
5	340–370
6	410–440
7	480–510
8	550–580
9	620–630

Jungiklio padėtis 1 yra skirta įkaitusiam ruošiniui vėsinti arba dažams džiovinti. Ji taip pat tinka karšto oro orapūtei prieš pastatant ar prieš keičiant antgalį atvėsinti.

Darbo patarimai

- ▶ **Prieš atlikdami bet kokius karšto oro orapūtės priežiūros darbus, iš elektros tinklo lizdo ištraukite kištuką.**

Nuoroda: nepriartinkite tūtos (3) per daug arti prie apdirbamo ruošinio. Susikaupęs karštas oras gali sukelti karšto oro orapūtės perkaitimą.

Apsauginio nuo karščio gaubto nuėmimas

Norėdami atlikti darbus sunkiai prieinamose vietose, sukdami galite nuimti apsauginį nuo karščio gaubtą (4).

- ▶ **Saugokitės karšto antgalio!** Kai dirbama be apsauginio nuo karščio gaubto, gresia didesnis nudegimo pavojus. Nuimant arba uždėdam apsauginį nuo karščio gaubtą (4), karšto oro orapūtė turi būti išjungta ir atvėsusi.

Kad karšto oro orapūtė greičiau atvėstų, trumpam leiskite jam veikti nustatę žemiausią temperatūrą.

Karšto oro orapūtės pastatymas

Norėdami palikti karšto oro orapūtę atvėsti arba kad galėtumėte dirbti abiem rankom, padėkite ją ant atraminio paviršiaus (1).

- ▶ **Ypač atsargiai dirbkite su pastatyta karšto oro orapūte!** Karšta tūta ir karšto oro srautas kelia nudegimo pavojų.

Karšto oro orapūtę padėkite ant lygaus, tvirto paviršiaus. Įsitikinkite, kad ji neparvirs. Laidą už darbo zonos užfiksuokite

taip, kad jis karšto oro orapūtės negalėtų nei parversti, nei nutempti žemyn.

Jei karšto oro orapūtės ketinate nenaudoti ilgesnį laiką, ją išjunkite ir ištraukite tinklo kištuką.

Darbo pavyzdžiai (žr. A–G pav.)

Darbo pavyzdžių paveikslus rasite schemų puslapiuose.

Atstumas nuo antgalio iki ruošinio priklauso nuo apdorojamos medžiagos (metalas, plastikas ar kt.) ir numatyto darbo pobūdžio.

Optimali temperatūra konkrečiu atveju nustatoma praktiniais bandymais.

Visada pirmiausia atlikite bandomąją operaciją, kad galėtumėte nustatyti oro kiekį ir temperatūrą. Pradėkite didesniu atstumu ir žemesne galios pakopa. Tada pagal poreikį priderinkite atstumą ir galios pakopą.

Jei nesate įsitikinę, kokią medžiagą apdorojate arba koks bus karšto oro poveikis medžiagai, patikrinkite poveikį nematomoje vietoje.

Visais pavyzdžiuose nurodytais atvejais, išskyrus „Dažų pašalinimas nuo lango rėmo“, prietaisą galima naudoti ir be papildomos įrangos. Tačiau siūlomų papildomų antgalių naudojimas palengvina darbą ir iš esmės pagerina darbo kokybę.

Su šia karšto oro orapūte galima naudoti visus antgalius, kuriuos įmonėje **Bosch** galima įsigyti kaip papildomą įrangą.

► **Būkite atsargūs keisdami antgalį! Nelineskite karšto antgalio. Palaukite, kol karšto oro orapūtė atvės ir keisdami mūvėkite apsaugines pirštines.** Karštas antgalis gali nudeginti.

Kad karšto oro orapūtė greičiau atvėstų, trumpam leiskite jam veikti nustatę žemiausią temperatūrą.

Lako pašalinimas/klijų ištirpinimas (žr. A pav.)

Uždėkite platųjį antgalį (6). Laką trumpai paminkštinkite karštu oru ir nugrandykite jį švaria mentele. Ilgas karščio poveikis laką sudegina ir apsunkina nuėmimą.

Daugelis klijų nuo šilumos suminkštėja. Pašildę klijus galite atskirti jungtis arba pašalinti klijų perteklių.

Dažų pašalinimas nuo lango rėmo (žr. B pav.)

► **Būtinai naudokite stiklą apsaugantį antgalį (7).** Išskyla stiklo skilimo pavojus.

Dažus nuo profiliuotų paviršių galima pakelti tinkamu grandikliu, po to nuvalykite minkštu vieliniu šepetėliu.

Užšalusių vandentiekio vamzdžių atšildymas (žr. C pav.)

► **Prieš pradėdami atšildymą patikrinkite, ar tikrai pasirinkote vandentiekio vamzdžius.** Vandentiekio vamzdžiai dažnai iš išorės nesiskiria nuo dujų vamzdžių. Jokiū būdu nekaitinkite dujų vamzdžių.

Uždėkite kampinį antgalį (8). Užšalusias vietas rekomenduojama šildyti nuo išleidimo angos link įleidimo angos.

Ypač atsargiai kaitinkite plastikinius vamzdžius bei vamzdžių jungtis, kad išvengtumėte pažeidimų.

Plastikinių vamzdžių formavimas (žr. D pav.)

Uždėkite reflektorius antgalį (9). Pripildykite plastikinius vamzdžius smėlio ir uždenkite abu galus, kad vamzdis nesu-

silenktų. Vamzdį atsargiai ir tolygiai pašildykite vedžiodami įrankį šonu pirmyn ir atgal.

Plastiko suvirinimas (žr. E pav.)

Uždėkite redukcinį antgalį (12) ir suvirinimo antgalį (11).

Suvirinami ruošiniai ir suvirinimo vieta (10) turi būti iš vienos medžiagos (pvz., abu iš PVC). Suvirinimo vieta turi būti švari ir nesutepta alyva arba tepalu.

Suvirinimo siūlės vietą įkaitinkite tiek, kad medžiaga būtų plastiška. Atkreipkite dėmesį į tai, kad plastiko plastiškumas ir skystos būsenų temperatūrų skirtumas yra nedidelis.

Priglauskite suvirinimo vielą (10) ir leiskite jai sutekėti į tarpelį, kad susidarytų tolygi suvirinimo siūlė.

Minkštasis litavimas (žr. F pav.)

Taškiniam litavimui uždėkite redukcinį antgalį (12), vamzdžiams lituoti uždėkite reflektorinį antgalį (9).

Jei lydmetalių naudojate be fliusų, ant lituojamos vietos užtepkite litavimo alyvos arba litavimo pastos. Pašildykite litavimo vietą ir uždėkite lydmetalių. Lydmetalis dėl ruošinio temperatūros turi lydintis.

Lituojamai vietai atvėsus, jei reikia, fliusus nuimkite.

Apraukimas izoliaciniu apvalku (žr. G pav.)

Uždėkite reflektoriaus antgalį (9). Parinkite tokį lankstaus susitraukiančio vamzdelio (13) skersmenį, kad jis atitiktų ruošinį. Tolygiai šildykite lankstų susitraukiantį vamzdelį, kol jis prilgus prie ruošinio.

Priežiūra ir servisas

Priežiūra ir valymas

- **Prieš atlikdami bet kokius karšto oro orapūtės priežiūros darbus, iš elektros tinklo lizdo ištraukite kištuką.**
- **Kad galėtumėte gerai ir saugiai dirbti, pasirūpinkite, kad karšto oro orapūtė ir ventiliacinės angos būtų švarūs.**

Jei reikia pakeisti maitinimo laidą, dėl saugumo sumetimų tai turi būti atliekama **Bosch** įmonėje arba įgaliotose **Bosch** elektrinių įrankių remonto dirbtuvėse.

Klientų aptarnavimo skyrius ir konsultavimo tarnyba

Klientų aptarnavimo skyriuje gausite atsakymus į klausimus, susijusius su jūsų gaminio remontu, technine priežiūra bei atsarginėmis dalimis. Detalius brėžinius ir informacijos apie atsargines dalis rasite interneto puslapyje:

www.bosch-pt.com

Bosch konsultavimo tarnybos specialistai mielai pakonsultuos Jus apie gaminius ir jų papildomą įrangą.

leškant informacijos ir užsakant atsargines dalis prašome būtinai nurodyti dešimtženklį gaminio numerį, esantį firminėje lentelėje.

Lietuva

Bosch įrankių servisas

Informacijos tarnyba: (037) 713350

Įrankių remontas: (037) 713352

Faksas: (037) 713354
El. paštas: service-pt@lv.bosch.com

Kitus techninės priežiūros skyriaus adresus rasite čia:
www.bosch-pt.com/serviceaddresses

Šalinimas

Karšto oro orapūtė, papildoma įranga ir pakuotės turi ekologiškai utilizuojami.



Nemeskite karšto oro orapūtės buitinių atliekų konteinerius!

Tik ES šalims:

Pagal Europos direktyvą 2012/19/ES dėl elektros ir elektroninės įrangos atliekų ir šios direktyvos perkėlimo į nacionalinę teisę aktus, naudoti nebetinkamos karšto oro orapūtės turi būti surenkamos atskirai ir perdirbamos aplinkai nekenksmingu būdu.

Netinkamai pašalintos elektros ir elektroninės įrangos atliekos dėl galimų pavojingų medžiagų gali turėti žalingą poveikį aplinkai ir žmonių sveikatai.

한국어

안전 수칙



모든 안전 수칙과 지침을 숙지하십시오. 다음의 안전 수칙과 지침을 준수하지 않으면 화재 위험이 있으며 감전 혹은 중상을 입을 수 있습니다.

안전 수칙과 지침서는 계속 보관하시기 바랍니다.

- ▶ **본 열풍기는 어린이나 정신지체 및 신체 부자유자 혹은 경험이나 지식이 부족한 사람이 사용하기에 적합하지 않습니다.** 본 열풍기는 안전 책임자의 감독 하에 혹은 감독자에게 열풍기의 안전한 사용법과 관련 위험사항에 대한 교육을 받고 이해한 경우에 한해 8세 이상의 어린이, 정신지체 및 신체 부자유자, 혹은 경험이나 지식이 부족한 사람이 사용할 수 있습니다. 이를 지키지 않을 경우, 오

작동과 부상의 위험이 따릅니다.

- ▶ **사용, 청소 및 유지보수 작업 시 어린이들이 가까이 오지 않도록 하십시오.** 열풍기를 가지고 장난치는 일이 없도록 해야 합니다.
- ▶ **열풍기를 조심스럽게 다루십시오.** 열풍기에서 과도한 열이 생성되어 화재 및 폭발을 초래할 수 있습니다.
- ▶ **가연성 소재 근처에서 작업하는 경우 특히 주의하십시오.** 뜨거운 공기 또는 뜨거운 노즐로 인해 분진 또는 기체에 불이 붙을 수 있습니다.
- ▶ **열풍기를 폭발 위험이 있는 환경에서 작동하지 마십시오.**
- ▶ **뜨거운 공기를 동일한 부위에 오랫동안 쬐지 마십시오.** 플라스틱, 페인트, 광택제 및 이와 유사한 소재에서 작업할 경우 쉽게 점화될 수 있는 기체가 생성될 수 있습니다.
- ▶ **가려져 있는 가연성 소재에 열이 전달되거나 가연성 소재에 불이 붙지 않도록 유의하십시오.**
- ▶ **열풍기를 사용한 후에는 안전한 곳에 두고 전동 공구를 완전히 냉각시킨 후에 다른 곳에 보관하십시오.** 뜨거운 노즐은 위험을 초래할 수 있습니다.
- ▶ **열풍기가 켜진 상태에서 무감독 상태로 있으면 안 됩니다.**
- ▶ **사용하지 않는 열풍기는 어린이 손이 닿지 않는 곳에 보관하십시오.** 열풍기에 대해 제대로 알지 못하거나, 이 지시사항을 읽지 않은 사람에게 열풍기를 사용하게 해서는 안 됩니다. 경험이 없는 사람이 열풍기를 사용하면 위험합니다.
- ▶ **열풍기가 비에 맞지 않게 하고 습기 있는 곳에 두지 마십시오.** 열풍기에 물이 들어가면 감전될 위험이 높습니다.
- ▶ **전원 케이블을 잡고 열풍기를 운반하거나 걸어 놓아서는 안 되며, 전원 소켓에서 플러그를 뽑을 때 전원 케이블을 잡아 당겨서는 절대로 안 됩니다.** 전원 케이블을 열기나 유분 근처에 두지 마십시오. 손상되거나 영긴 전원 케이블은 감전을 유발할 수 있습니다.
- ▶ **항상 보안경을 착용하십시오.** 보안경을 착용해야 부상 위험이 줄어듭니다.
- ▶ **공구 설정을 적응거나 액세서리 교환 또는 열풍기를 분리하기 전에 전원 소켓에서 플러그를 빼내십시오.** 이러한 조치는 실수로 열풍기구가 작동하게 되는 것을 예방합니다.
- ▶ **사용하기 전에 항상 열풍기, 케이블 및 플러그를 점검하십시오.** 손상된 부위가 발견되면 열풍기를 사용하지 마십시오. 열풍기는 스스로 직접 분해

하지 말고 해당 자격을 갖춘 전문 인력에게만 맡겨 순정 대체품으로만 수리하십시오. 손상된 열풍기, 전원 케이블 및 플러그를 사용하면 감전 위험이 높아집니다.



작업장을 잘 환기시키십시오. 작업 시 발생한 기체 및 증기는 건강에 유해한 경우가 많습니다.

- ▶ 보호장갑을 착용하고 뜨거운 노즐을 만지지 마십시오. 화상 위험이 있습니다.
- ▶ 뜨거운 공기를 사람이나 동물을 향해 조준하지 마십시오.
- ▶ 열풍기를 헤어 드라이기 용도로 사용하지 마십시오. 전동공구에서 방출되는 공기는 헤어 드라이기에서 방출되는 공기보다 훨씬 뜨겁습니다.
- ▶ 어떠한 이물질도 열풍기 안에 유입되지 않도록 유의하십시오.
- ▶ 작업물에 대한 노즐 간격은 가공할 소재(금속, 플라스틱 등) 및 의도한 가공 유형에 따라 맞추십시오. 공기량 및 온도에 따라 항상 테스트를 먼저 하십시오.
- ▶ 열풍기를 습기 찬 곳에서 사용해야 할 경우에는 누전 차단기를 사용하십시오. 누전 차단기의 사용으로 감전 위험을 줄일 수 있습니다.
- ▶ 절대로 전원 케이블이 손상된 열풍기를 사용하지 마십시오. 작업하다가 전원 케이블이 손상된 경우 손상된 케이블을 만지지 말고 바로 플러그를 빼십시오. 손상된 전원 케이블은 감전을 일으킬 위험이 높습니다.

제품 및 성능 설명

사용 설명서 앞 부분에 제시된 그림을 확인하십시오.

규정에 따른 사용

본 열풍기는 플라스틱의 성형 및 용접 작업, 페인트 제거 작업 및 수축 슬리브의 가열 작업 용도로 사용됩니다. 납땜 및 주석 도금, 접착 접합부 분리 및 워터 라인 해동 작업에도 사용할 수 있습니다.

본 열풍기는 감독된 상태에서 휴대용으로 사용하도록 설계되었습니다.

제품의 주요 명칭

제품의 주요 명칭에 표기되어 있는 번호는 열풍기의 그림이 나와있는 면을 참고하십시오.

- (1) 세워놓는 면
- (2) 전원 스위치 및 출력 단계
- (3) 노즐
- (4) 열 보호대, 탈착식
- (5) 온도 제어용 조절 휠
- (6) 납작한 노즐^{a)}
- (7) 유리 보호 노즐^{a)}
- (8) 앵글 노즐^{a)}
- (9) 반사 노즐^{a)}

- (10) 용접봉^{a)}
- (11) 용접 수^{a)}
- (12) 리덕션 노즐^{a)}
- (13) 열 수축 슬리브^{a)}

a) 도면이나 설명서에 나와있는 액세서리는 표준 공급부품에 속하지 않습니다. 전체 액세서리는 저희 액세서리 프로그램을 참고하십시오.

제품 사양

열풍기		GHG 20-60
제품 번호		3 601 BA6 4..
소비 전력	W	2000
공기량	l/min	150-300
	l/min	300-500
노즐 출력부 온도 ^{A)}	°C	50-630
온도 측정 정밀도		±10%
EPTA-Procedure 01:2014에 따른 중량	kg	0.55
보호 등급		□/II

A) 주변 온도 20 °C에서

자료는 정격전압 [U] 230 V를 기준으로 한 것입니다. 전압이 다른 경우 및 국가별 사양에 따라 변동이 있을 수 있습니다.

같은 제품별로 편차가 있을 수 있으며, 진행하는 작업 및 환경 조건에 따라 달라질 수 있습니다. 보다 자세한 정보는 www.bosch-professional.com/wac에서 확인할 수 있습니다.

작동

기계 시동

▶ **전원 전압에 유의하십시오!** 전원의 전압은 열풍기의 형식라벨에 있는 표시와 일치해야 합니다.

최초 구동 시 연기 발생

공장인도 시 금속 표면은 부식되지 않도록 코팅되어 있습니다. 처음 제품을 사용할 때 이 보호층이 기화됩니다.

제조 공정으로 인해 열풍기의 노즐 (3) 이 변색될 수 있습니다. 이는 손상된 것이 아니며, 열풍기 작동 성능에 영향을 미치지 않습니다.

전원 켜기

전원 스위치 (2) 를 위쪽으로 미십시오.

전원 끄기

전원 스위치 (2) 를 아래쪽 0 위치로 미십시오.

▶ 열풍기를 고온으로 장시간 작동한 후에는 냉각을 위해 전원을 끄기 전에 냉각시키십시오. 이를 위해 잠깐 동안 저온으로 작동시키십시오.

공기량 조절하기

전원 스위치 (2) 를 이용하여 두 작업 단계로 공기량을 설정할 수 있습니다:

작업 단계	l/min	°C
I	150-300	50-630

작업 단계	l/min	°C
II	300-500	50-630

작업을 주위가 지나치게 가열되면 안 되거나 작은 작업물이 풍속에 밀려 위치가 움직일 염려가 있을 경우 풍속을 줄이십시오.

온도 조절하기

조정 휠 (5) 를 돌려 흐르는 공기의 온도를 제어할 수 있습니다.

표시된 조정 휠 위치는 다음과 같은 온도 범위에 해당됩니다.

조정 휠 위치	온도 (°C)
1	50-80
2	130-160
3	210-240
4	280-310
5	340-370
6	410-440
7	480-510
8	550-580
9	620-630

조정 휠 위치 1은 가열된 작업물의 냉각 또는 페인트 건조 작업에 적합합니다. 또한, 열풍기를 정지시키기 전 또는 노즐을 교환하기 전에 공구를 냉각시키기 위한 용도로도 사용됩니다.

사용 방법

▶ 열풍기에 보수 정비작업을 하기 전에 반드시 콘센트에서 전원 플러그를 빼 놓으십시오.

지침: 노즐 (3) 을 가공할 작업물에 너무 가까이 가져오지 마십시오. 기류가 막히면 열풍기가 과열될 수 있습니다.

열 보호대 탈착하기

특히 좁은 부위를 작업할 경우에는 열 보호대 (4) 를 돌려서 분리할 수 있습니다.

▶ **뜨거운 노즐 주의!** 열 보호대를 사용하지 않고 작업할 경우 특히 화상을 입을 수 있습니다.

열 보호대 (4) 를 탈착하거나 장착하려면 우선 열풍기의 전원을 끄고 열을 식하십시오.

열풍기를 빨리 식하려면 가장 낮은 온도로 잠시 작동되게 하십시오.

열풍기 정지하기

가열된 열풍기를 냉각하거나 기기를 잡지 않고 두 손으로 작업해야 할 경우 전동공구를 작업대 위에 수직으로 세워놓는 면 (1) 에 내려 놓을 수 있습니다.

▶ **열풍기를 내려놓고 작업할 때 특히 주의하십시오!** 뜨거운 노즐이나 뜨거운 열풍에 화상을 입을 수 있습니다.

열풍기를 평평하고 견고한 표면에 두십시오. 전동공구가 기울어지지 않게 하십시오. 케이블이 작업영역 내로 들어오지 않게 고정시켜 열풍기가 넘어지거나 아래로 내려가지 않도록 하십시오.

장기간 사용하지 않는 경우 열풍기의 스위치를 끄고 플러그를 빼십시오.

작업 실례(그림 A-G 참조)

작업 실례 그림은 그래픽 페이지에서 확인할 수 있습니다.

작업물에 대한 노즐 간격은 가공할 소재 (금속, 플라스틱 등) 및 의도한 가공 유형에 따라 맞추십시오. 각 작업에 이상적인 온도는 실습 테스트를 통해 파악할 수 있습니다.

공기량 및 온도에 따라 항상 테스트를 먼저 하십시오. 넓은 간격 및 낮은 출력 단계부터 시작하십시오. 이후 필요에 따라 간격 및 출력 단계를 조정하십시오.

가공할 소재가 확실하지 않거나 해당 소재에 열풍이 미치는 효율이 어느 정도인지 확실하지 않은 경우, 막힌 부위에서 효율을 테스트해 보십시오.

“윈도우 프레임의 페인트 제거”를 제외한 모든 작업 실례의 경우 액세서리 없이 작업 가능합니다. 그러나 작업을 용이하게 수행하고 훨씬 더 좋은 결과를 얻으려면 권장 액세서리를 사용하는 것이 좋습니다.

본 열풍기의 경우, Bosch 에서 액세서리로 제공되는 모든 노즐을 사용할 수 있습니다.

▶ **노즐 교체 시 주의! 뜨거운 노즐을 만지지 마십시오. 열풍기를 식힌 후 교체 시 보호장갑을 착용하십시오.** 뜨거운 노즐에 화상을 입을 수 있습니다.

열풍기를 빨리 식하려면 가장 낮은 온도로 잠시 작동되게 하십시오.

도로 제거/접착제 제거하기(그림 A 참조)

플랫 노즐 (6) 을 설치하십시오. 열기로 도로를 녹인 후 깨끗한 제거용 주걱을 이용하여 벗겨내십시오. 너무 오래 열을 가하면 도로가 타 버려 제거하기가 어려워집니다.

대부분의 접착제는 열을 가하면 부드러워집니다. 접착제에 열을 가하면 접합 부위를 분리하거나 흘러내린 접착제를 제거할 수 있습니다.

윈도우 프레임의 페인트 제거(그림 B 참조)

▶ **반드시 유리 보호 노즐 (7) 을 사용하십시오.** 유리가 깨질 위험이 있습니다.

중단면이 있는 표면의 도료는 적절한 제거용 주걱을 사용하여 제거하고 나서 부드러운 와이어 브러시로 깨끗이 털어내면 됩니다.

열어있는 배수 파이프 해동하기(그림 C 참조)

▶ **가열하기 전에 정말 배수 파이프인지 확인해 보십시오.** 배수 파이프와 가스 파이프는 외관상 구분하기가 어렵습니다. 절대로 가스 파이프를 가열해서는 안 됩니다.

앵글 노즐 (8) 을 설치하십시오. 열어있는 부위를 배출구에서 유입구쪽으로 가열하는 것이 좋습니다. 특히 플라스틱 파이프나 파이프 간의 연결 부위를 가열할 때 손상되지 않도록 주의하십시오.

플라스틱 파이프 구부리기(그림 D 참조)

반사경 노즐 (9) 을 설치하십시오. 플라스틱 파이프에 모래를 채운 후 파이프가 구부러지는 일이 없도

록 파이프의 양쪽 면을 막으십시오. 조심스럽게 파이프 측면을 이리저리 움직이면서 균일하게 열을 가하십시오.

플라스틱 용접하기(그림 E 참조)

리덕션 노즐 (12) 및 용접 슈 (11) 를 설치하십시오. 용접하려는 작업물과 용접봉 (10) 은 반드시 동일한 소재이어야 합니다(예: 둘 다 PVC). 용접 이음새에 먼지나 기름이 묻어 있어서는 안 됩니다.

이음새 부위가 끈적할 정도까지 조심스럽게 가열하십시오. 플라스틱이 점성 상태에서 액체 상태가 되는 온도 범위가 아주 적으므로 녹지 않도록 유의하십시오.

용접봉 (10) 을 그 사이로 녹여 균일한 용착 자국이 생기도록 하십시오.

연 납땀하기(그림 F 참조)

포인트에 납땀 작업을 하려면 리덕션 노즐 (12) 을, 파이프에 납땀 작업을 하려면 반사경 노즐 (9) 을 끼우십시오.

납땀 용제 없이 납땀을 사용할 경우, 납땀 그리스 또는 납땀 페이스트를 납땀 부위에 바르십시오. 납땀 부위를 가열하거나 납땀을 추가하십시오. 납땀이 작업을 온도에 의해 녹아야 합니다.

경우에 따라 납땀 부위를 냉각한 후 납땀 용제를 제거하십시오.

수축 접합하기(그림 G 참조)

반사경 노즐 (9) 을 설치하십시오. 열 수축 슬리브 (13) 를 작업물에 맞춰 선택하십시오. 열 수축 슬리브가 작업물에 밀착될 때까지 일정하게 가열하십시오.

보수 정비 및 서비스

보수 정비 및 유지

- ▶ 열풍기에 보수 정비작업을 하기 전에 반드시 콘센트에서 전원 플러그를 빼 놓으십시오.
- ▶ 안전하고 올바른 작동을 위하여 열풍기와 통풍구를 항상 깨끗이 하십시오.

연결 코드를 교환해야 할 경우 안전을 기하기 위해 **Bosch** 또는 **Bosch** 지정 전동공구 서비스 센터에 맡겨야 합니다.

AS 센터 및 사용 문의

AS 센터에서는 귀하 제품의 수리 및 보수정비, 그리고 부품에 관한 문의를 받고 있습니다. 대체 부품에 관한 분해 조립도 및 정보는 인터넷에서도 찾아볼 수 있습니다 - www.bosch-pt.com

보수 사용 문의 팁에서는 보수의 제품 및 해당 액세서리에 관한 질문에 기꺼이 답변 드릴 것입니다.

문의나 대체 부품 주문 시에는 반드시 제품 네임 플레이트에 있는 10자리의 부품번호를 알려 주십시오.

콜센터
080-955-0909

다른 AS 센터 주소는 아래 사이트에서 확인할 수 있습니다:

www.bosch-pt.com/serviceaddresses

처리

열풍기, 액세서리 및 포장재는 환경 규정에 따라 재활용해야 합니다.

열풍기를 가정용 쓰레기로 처리하지 마십시오!



شديدة من منفاخ الهواء الساخن، مما يزيد خطر حدوث حريق أو انفجار.

- ◀ **توخى الحذر الشديد عند العمل بالقرب من مواد مشتعلة.** قد يؤدي تيار الهواء الساخن أو الفوهة الساخنة إلى اشتعال الغبار أو الغازات.
- ◀ **لا تعمل بمنفاخ الهواء الساخن في الأماكن المعرضة للانفجار.**
- ◀ **لا تقم بتسليط تيار الهواء الساخن على نفس الموضع لفترة طويلة.** قد تنتج غازات قابلة للاشتعال، ويحدث ذلك على سبيل المثال من جراء العمل على مواد بلاستيكية أو ألوان أو طلاءات أو مواد مشابهة.
- ◀ **انتبه إلى أن سخونة قد تصل إلى المواد القابلة للاشتعال غير الظاهرة مما يسبب اشتعالها.**
- ◀ **بعد الاستخدام خزن منفاخ الهواء الساخن بشكل آمن، ودعه يبرد تمامًا على سطح التخزين قبل وضعه في عبوته.** قد يتسبب المنفث الساخن في أضرار.
- ◀ **لا تدع منفاخ الهواء الساخن مشغلاً دون مراقبة.**
- ◀ **احتفظ بمنفاخ الهواء الساخن الذي لا يتم استخدامه بعيداً عن متناول الأطفال.** لا تسمح باستخدام منفاخ الهواء الساخن للأشخاص الذين لا دراية لهم به أو لم يقرأوا تلك التعليمات. تعتبر منافخ الهواء خطيرة إذا تم استعمالها من قبل أشخاص ليس لديهم خبرة.
- ◀ **أبعد منفاخ الهواء الساخن عن الأمطار أو الرطوبة.** يزداد خطر الصدمات الكهربائية في حالة تسرب الماء إلى داخل منفاخ الهواء الساخن.
- ◀ **لا تسئ استعمال الكابل عن طريق حمل منفاخ الهواء الساخن أو تعليقه منه أو سحب القابس من المقبس من خلاله.** حافظ على الكابل بعيداً عن الحرارة والزيت. تزيد الكابلات التالفة أو المتشابكة من خطر الصدمات الكهربائية.
- ◀ **احرص دائماً على ارتداء نظارة واقية.** فالنظارة الواقية تقلل خطر حدوث إصابات.
- ◀ **قم بسحب القابس من المقبس قبل القيام بتغيير أوضاع ضبط الجهاز، أو تغيير الأجزاء الملحقة، أو وضع منفاخ الهواء الساخن جانباً.** يمنع هذا الإجراء الاحترازي بدء تشغيل منفاخ الهواء الساخن بشكل غير مقصود.
- ◀ **احرص قبل كل استخدام على إجراء فحص لمنفاخ الهواء الساخن والكابل والقابس.** لا تستخدم منفاخ الهواء الساخن إذا اكتشفت وجود أضرار به. لا تفتح منفاخ الهواء الساخن بنفسك ولا تقم بإصلاحه إلا لدى فنيين متخصصين مؤهلين مع الاقتصار على استخدام قطع الغيار الأصلية. يزداد خطر التعرض للصدمة الكهربائية في حالة وجود أضرار بمنفاخ الهواء الساخن أو الكابل أو القابس.

عربي

إرشادات الأمان



اقرأ جميع إرشادات الأمان والتعليمات. إن ارتكاب الأخطاء عند تطبيق إرشادات الأمان والتعليمات قد يؤدي إلى حدوث صدمات الكهربائية، و إلى نشوب الحرائق أو الإصابة بجروح خطيرة. احتفظ بجميع الملاحظات التحذيرية والتعليمات للمستقبل.

◀ منفاخ الهواء الساخن هذا غير

مخصص لاستعمال الأطفال

والأشخاص الذين يعانون من

نقص في القدرات البدنية أو

الحسية أو العقلية أو الذين

ليست لديهم الدراية

والمعرفة. لا يمكن استخدام

منفاخ الهواء الساخن هذا

من قبل الأطفال من 8

سنوات فأكثر، بالإضافة

للأشخاص الذين يعانون من

نقص في القدرات البدنية أو

الحسية أو العقلية أو الذين

ليست لديهم الدراية

والمعرفة، إلا في حالة

الإشراف عليهم من قبل

شخص مسؤول عن سلامتهم

أو إذا تم إرشادهم إلى

كيفية التعامل الآمن مع

منفاخ الهواء الساخن، وإلى

الأخطار المرتبطة به. وإلا فقد

ينشأ خطر من الاستخدام الخاطئ

أو من جراء وقوع إصابات.

◀ **احرص على مراقبة الأطفال**

عند الاستخدام والتنظيف

والصيانة. وذلك لضمان عدم

عبث الأطفال بمسدس الهواء

الساخن.

◀ **تعامل بحرص مع منفاخ**

الهواء الساخن. تتولد حرارة

- (8) منفث زاوي^(a)
 (9) المنفث العاكس^(a)
 (10) سلك لحام^(a)
 (11) حذاء اللحام^(a)
 (12) منفث التقليل^(a)
 (13) الخرطوم الانكماش^(a)
 (a) لا يتضمن إطار التوريد الاعتيادي التوابع المصورة أو المشروحة. تجد التوابع الكاملة في برنامجنا للتوابع.

البيانات الفنية

منفاخ الهواء الساخن		GHG 20-60	
رقم الصنف	3 601 BA6 4..		
قدرة الدخل الاسمية	واط	2000	
كمية الهواء	لتر/دقيقة	300-150	
	لتر/دقيقة	500-300	
درجة حرارة فتحة المنفث ^(A)	°م	630-50	
دقة قياس درجة الحرارة		±10%	
الوزن حسب EPTA-Procedure 01:2014	كجم	0,55	
فئة الحماية		II/□	

(A) عند درجة حرارة محيطية 20 °م تسري البيانات على جهد اسمي (U) يبلغ 230 فاط. قد تختلف تلك البيانات حسب اختلاف الجهد والطرازات الخاصة بكل دولة. قد تختلف القيم حسب المنتج وظروف الاستخدام والبيئة. المزيد من المعلومات على موقع الإنترنت www.bosch-professional.com/wac.

التشغيل

بدء التشغيل

- ◀ انتبه إلى جهد الشبكة الكهربائية! يجب أن يتطابق جهد منبع التيار مع المعلومات المذكورة على لافتة طراز جهاز الهواء الساخن.
 تصاعد الدخان عند التشغيل للمرة الأولى
 تم تزويد الأسطح المعدنية من قبل المصنع بطبقة طلاء لحمايتها من التآكل. حيث تتبخر تلك الطبقة عند التشغيل للمرة الأولى.
 نتيجة لعملية التصنيع قد يكون لون الفوهة (3) الخاصة بمنفاخ الهواء الساخن متغير بعض الشيء. لكن هذا لا يشير إلى وجود أضرار أو عطل في وظيفة منفاخ الهواء الساخن.

التشغيل

حرك مفتاح التشغيل/الإيقاف (2) إلى أعلى.

الإيقاف

حرك مفتاح التشغيل/الإيقاف (2) إلى أسفل إلى الوضع 0.

- ◀ دع منفاخ الهواء الساخن يبرد قبل إيقافه بعد العمل لمدة طويلة في درجات حرارة مرتفعة. دعها تعمل لفترة قصيرة بأقل درجة حرارة يمكن ضبطها.

قم بتهوئة مكان العمل بشكل جيد. الغازات والأبخرة المتولدة أثناء العمل تكون مضرّة بالصحة غالباً.



- ◀ قم بارتداء قفازات واقية ولا تلمس الفوهة الساخنة. حيث ينطوي الأمر على خطر الإصابة بحروق.
 لا تقم بتوجيه تيار الهواء الساخن نحو الأشخاص أو الحيوانات.
 لا تستخدم منفاخ الهواء الساخن كمجفف شعر. فتيار الهواء الذي يخرج يكون أكثر سخونة من تيار هواء مجفف الشعر.
 احرص على ألا تدخل أجسام غريبة إلى منفاخ الهواء الساخن.
 تعتمد المسافة بين المنفث وقطعة الشغل على الخامة المراد معالجتها (المعدن، البلاستيك وما شابه) ونوع المعالجة المرغوبة. احرص دائماً على القيام بعمل اختبار لكمية الهواء ودرجة الحرارة أولاً.
 إن لم يكن بالإمكان تجنب تشغيل منفاخ الهواء الساخن في الأجواء الرطبة، فاستخدم مفتاح الوقاية من التيار المتخلف. يقلل استخدام مفتاح الوقاية من التيار المتخلف من خطر التعرض لصدمة كهربائية.
 لا تستعمل منفاخ الهواء الساخن إذا كان الكابل الكهربائي تالفاً. لا تلمس الكابل التالف واسحب قابس الشبكة الكهربائية إذا أصيب الكابل بتلف أثناء العمل. تزيد الكابلات الكهربائية التالفة من خطر التعرض لصدمة كهربائية.

وصف المنتج والأداء

يرجى الرجوع إلى الصور الموجودة في الجزء الأول من دليل التشغيل.

الاستعمال المخصص

منفاخ الهواء الساخن مخصص للحام اللدائن وتغيير أشكالها وإزالة الطلاء ولتسخين الخراطيم الانكماشية. وهي مناسبة أيضاً لأعمال اللحام العادية واللحام بالقصدير وفك وصلات اللصق وإزالة التجمد عن مواسير المياه.
 منفاخ الهواء الساخن مصمم للاستخدام باليد تمت إشراف.

الأجزاء المصورة

يشير ترقيم الأجزاء المصورة إلى الصورة المعروضة لمنفاخ الهواء الساخن في صفحة الرسوم.

- (1) سطح التركيب
- (2) مفتاح التشغيل والإطفاء والدرجات
- (3) منفث
- (4) واقي الحرارة، قابل للخلع
- (5) طارة ضبط درجة الحرارة
- (6) منفث الأسطح^(a)
- (7) منفث وقاية الزجاج^(a)

◀ مارس العمل بواسطة منفاخ الهواء الساخن بعد ركنه بحرص شديد! قد تعرض نفسك لحروق من خلال المنفث الساخن أو تيار الهواء الساخن.

ضع منفاخ الهواء الساخن على سطح مستوي وثابت. وتأكد من عدم وجود إمكانية لسقوطه. قم بتأمين وإبعاد الكابل عن نطاق عمل منفاخ الهواء الساخن حتى لا يتسبب في سقوطه أو جره لأسفل. اطفئ منفاخ الهواء الساخن في حالة عدم استخدامه لفترة طويلة واتزع القابس الكهربائي.

أمثلة العمل (انظر الصور A-G)

تجد صور أمثلة العمل في صفحة الرسوم التخطيطية. تعتمد المسافة بين المنفث وقطعة الشغل على الغاية المراد معالجتها (المعدن، اللدائن وما شابه) ونوع المعالجة المرغوبة. تتحدد درجة الحرارة المثلى لكل استخدام عن طريق التجربة العملية.

احرص دائماً على القيام بعمل اختبار لكمية الهواء ودرجة الحرارة أولاً. ابدأ بمسافة كبيرة ودرجة منخفضة. ثم قم بملاءمة المسافة والدرجة حسب الحاجة.

إذا لم تكن متأكدًا من الغاية التي تعمل عليها أو من تأثير الهواء الساخن على الغاية فقم باختبار التأثير على موضع مغطى.

يمكنك العمل مع كافة أمثلة العمل دون توابع باستثناء «إزالة الطلاء من إطار النافذة». يعمل استخدام أجزاء التوابع المقررة على تسهيل العمل، وعلى زيادة من جودة النتائج بشكل كبير. مع منفاخ الهواء الساخن هذا يمكنك استخدام كافة الفوهات المتوفرة لدى Bosch كتوابع.

◀ احترس عند استبدال الفوهات! لا تلمس الفوهة الساخنة. اترك منفاخ الهواء الساخن ليبرد وارترد قفازات واقية عند الاستبدال. فقد تتعرض للإصابة بحروق من جراء الفوهة الساخنة.

يمكنك أيضًا أن تدير منفاخ الهواء الساخن لفترة قصيرة بأدنى درجة حرارة يمكن ضبطها لكي تقوم بتبريده بسرعة.

إزالة اللاصق/حل المواد اللاصقة (انظر الصورة A)

قم بتركيب منفث السطوح (6). قم بترطيب الطلاء قليلاً بالهواء الساخن، و قم بإزالته باستخدام مكشطة نظيفة. يؤدي تأثير الحرارة لفترة طويلة إلى احتراق الطلاء، وتجعل إزالته صعبة. تؤدي الحرارة إلى ترطيب الكثير من مواد اللصق. عندما تسخن المادة اللاصقة يمكن فك الالتصاق أو إزالة فائض اللصق.

إزالة الطلاء من إطار النافذة (انظر الصورة B)

◀ يتحتم استخدام منفث وقاية الزجاج (7). قد يكون هناك خطر انكسار الزجاج.

يمكن رفع اللاصق عن السطوح المجسمة بواسطة ملوق ملائم ثم يزال بواسطة فرشاة معدنية.

ضبط كمية الهواء

باستخدام مفتاح التشغيل والإطفاء (2) يمكنك ضبط كمية الهواء على الدرجتين:

مستوى العمل	لتر/دقيقة	م°
I	300-150	630-50
II	500-300	630-50

قم بتقليل كمية الهواء، على سبيل المثال، عندما يكون التسخين المفرط للمنطقة المحيطة بقطعة الشغل غير ضروري أو عند احتمالية تترك قطعة شغل الخفيفة بسبب تيار الهواء.

التحكم بدرجة الحرارة

يمكنك باستخدام طارة الضبط (5) التحكم في درجة حرارة تيار الهواء. تطابق المواضع المميزة لطاره الضبط نطاقات درجات الحرارة التالية:

وضع طارة الضبط	درجة الحرارة بوحدة م°
1	50-80
2	130-160
3	210-240
4	280-310
5	340-370
6	410-440
7	480-510
8	550-580
9	620-630

يناسب وضع طارة الضبط 1 تبريد قطع الشغل الساخنة أو تجفيف الألوان. كما يناسب أيضًا تبريد منفاخ الهواء الساخن قبل إيقاف المنفث الإضافي أو تغييره.

إرشادات العمل

◀ اسحب القابس من مقبس الشبكة الكهربائية قبل إجراء أي عمل على منفاخ الهواء الساخن.

إرشاد: لا تقترب بفوهة (3) كثيرًا من قطعة الشغل المرغوب معالجتها. قد يؤدي تكديس الهواء الناتج إلى فرط سخونة منفاخ الهواء الساخن.

فك واقية الحرارة

عند العمل في الأماكن شديدة الضيق يمكنك خلع واقية الحرارة (4) عن طريق إدارته.

◀ انتبه عند التعامل مع الفوهة الساخنة يزداد خطر الاحتراق عند العمل بلا واقية الحرارة.

لغرض خلع وتركيب واقية الحرارة (4) قم بإطفاء منفاخ الهواء الساخن واتركه حتى يبرد.

يمكنك أيضًا أن تدير منفاخ الهواء الساخن لفترة قصيرة بأدنى درجة حرارة يمكن ضبطها لكي تقوم بتبريده بسرعة.

ركن منفاخ الهواء الساخن

اركن منفاخ الهواء الساخن على سطح التركيب (1)، من أجل تبريده أو من أجل تسهيل العمل بواسطة اليدين الائتنيين.

خدمة العملاء واستشارات الاستخدام

يجيب مركز خدمة العملاء على الأسئلة المتعلقة بإصلاح المنتج وصيانته، بالإضافة لقطع الغيار. تجد الرسوم التفصيلية والمعلومات الخاصة بقطع الغيار في الموقع: www.bosch-pt.com

يسر فريق Bosch لاستشارات الاستخدام مساعدتك إذا كان لديك أي استفسارات بخصوص منتجاتنا وملحقاتها.

يلزم ذكر رقم الصنف ذو الفئات العشر وفقاً للوحة صنع المنتج عند إرسال أية استفسارات أو طلبيات قطع غيار.

المغرب

Robert Bosch Morocco SARL

53، شارع الملازم محمد محروم

20300 الدار البيضاء

الهاتف: 27 43 31 29 5 212 +

البريد الإلكتروني: sav.outillage@ma.bosch.com

تجد المزيد من عناوين الخدمة تحت:

www.bosch-pt.com/serviceaddresses

التخلص من العدة الكهربائية

يجب التخلص من منفاخ الهواء الساخن والتوابع ومواد التغليف بطريقة محافظة على البيئة عن طريق تسليمها لمراكز النفايات القابلة لإعادة التصنيع.

لا تلق منفاخ الهواء الساخن ضمن النفايات المنزلية!



إذابة الصقيع عن أنابيب الماء (انظر الصورة C)
 تأكد قبل التسخين، من وجود أنابيب مياه أو عدمه. إن أنابيب الماء لا تختلف بهيئتها الخارجية عن أنابيب الغاز. لا يجوز أبداً أن يتم تسخين أنابيب الغاز.

قم بتركيب المنفذ الزاوي (8). قم بتسخين المواضع المتصددة في المقام الأول بالتمريك في اتجاه المدخل.

تُسَخَّن الأنابيب اللدائنية وأيضاً الوصلات بين الأنابيب بحذر شديد لتجنب إتلافها.

تغيير أشكال الأنابيب اللدائنية (انظر الصورة D)

قم بتركيب المنفذ العاكس (9). املأ المواسير البلاستيكية بالرمل، وأغلقها من الناحيتين لمنع انحناء الماسورة. قم بتسخين الماسورة بحرص وبالتساوي مع التمرير ذهاباً وإياباً.

لحام اللدائن (انظر الصورة E)

قم بتركيب منفذ التخفيض (12) وحذاء اللام (11). ينبغي أن تكون قطع الشغل التي ستجرى عليها أعمال اللحام وكذلك سلك اللام (10) مصنوعين من نفس الغامة (على سبيل المثال كلاهما من PVC). يجب أن يكون خط اللحام نظيفاً وخالياً من الشحوم.

سخّن مكان اللحام بحذر إلى أن يصبح مرن كالعجين. يراعى أن مجال درجة الحرارة بين حالة اللدائن العجينية والسائلة ضئيل.

قم بمد سلك اللام (10) واجعله يمر داخل الفتحة، بحيث يصنع بروزاً متساوياً.

اللحام اللين (انظر الصورة F)

قم بتركيب منفذ التخفيض عند لحام نقطة (12)، والمنفذ الانعكاسي عند لحام المواسير (9).

إن كنت تستعمل وسيط لحام بلا مادة إزلاق، فقم بوضع شحم لحام أو معجون لحام على مكان اللحام. سخّن مكان اللحام وأصف وسيط اللحام. يجب أن يذوب وسيط اللحام من خلال سخونة قطعة الشغل. أزل مادة الإزلاق عند الضرورة بعد أن يبرد مكان اللحام.

الانكماش (انظر الصورة G)

قم بتركيب المنفذ العاكس (9). اختر قطر الخرطوم الانكماش (13) المناسب لقطعة الشغل. سخن الخرطوم الانكماش بالتساوي حتى يلامس قطعة الشغل.

الصيانة والخدمة

الصيانة والتنظيف

أ سحب القابس من مقبس الشبكة الكهربائية قبل إجراء أي عمل على منفاخ الهواء الساخن.

أ للعمل بشكل جيد وآمن حافظ دائماً على نظافة منفاخ الهواء الساخن وفتحات التهوية.

إذا تطلب الأمر استبدال خط الإمداد، فينبغي أن يتم ذلك من قبل شركة Bosch أو من قبل مركز خدمة الزبائن المعتمد لشركة Bosch للعدد الكهربائية، لتجنب التعرض للمخاطر.

فارسی

دستورات ایمنی



همه دستورات ایمنی و راهنماییها را بخوانید. اشتباهات ناشی از عدم رعایت این دستورات ایمنی ممکن است باعث برقرفتگی، سوختگی و یا سایر جراحات

های شدید شود.

همه هشدارهای ایمنی و راهنماییها را برای آینده خوب نگهداری کنید.

- ◀ این سشوار صنعتی برای کودکان و سایر افراد کاستیهای روحی و جسمی یا بدون تجربه یا آشنایی در نظر گرفته نشده است. کودکان بالای 8 سال و سایر افراد دارای کاستیهای روحی و جسمی یا بدون تجربه یا آشنایی که نمی توانند این سشوار صنعتی را با اطمینان بکار برند، می توانند از سشوار صنعتی با نظارت یا توجیه روش کاربری و خطرات ممکن بوسیله یک فرد مسؤوول استفاده کنند. در غیر اینصورت خطر کاربری اشتباه و جراحت وجود دارد.
- ◀ هنگام استفاده، سرویس و تمیز کاری، کودکان را زیر نظر داشته باشید. اینگونه اطمینان حاصل می کنید که کودکان با سشوار صنعتی بازی نمی کنند.

- ◀ با سشوار صنعتی با احتیاط کار کنید. سشوار صنعتی حرارت زیادی تولید می کند که می تواند خطر آتش سوزی یا انفجار شدید را افزایش دهد.
- ◀ بخصوص هنگام کار در نزدیکی مواد قابل اشتعال احتیاط کنید. جریان هوا یا نازل داغ می تواند گرد یا گازها را آتش بزند.

◀ با سشوار صنعتی در محیط دارای خطر انفجار کار نکنید.

◀ جریان هوای گرم را برای مدت طولانی به طرف یک محل یا جای ثابت نگیرید. هنگام کار با پلاستیک، رنگ، لاک، یا سایر مواد مشابه ممکن است گازهای با قابلیت اشتعال سریع تولید شوند.

◀ دقت کنید که حرارت ممکن است به مواد دارای روکش قابل اشتعال منتقل شود و آنها را آتش بزند.

◀ سشوار صنعتی را پس از استفاده به طور ایمن زمین بگذارید و قبل از کنار گذاشتن آن اجازه دهید کاملاً خنک شود. نازل داغ ممکن است به آسیب دیدگی منجر شود.

◀ چنانچه سشوار صنعتی روشن است، آن را به حال خود رها نکنید.

◀ سشوار صنعتی استفاده نشده را از دسترس کودکان دور نگه دارید. اجازه ندهید افرادی که با سشوار صنعتی آشنایی ندارند یا این دفترچه راهنما را مطالعه نکرده اند، با آن کار کنند. کار کردن افراد بی تجربه با سشوارهای صنعتی خطرناک است.

◀ سشوار صنعتی را از باران یا رطوبت دور نگه دارید. نفوذ آب به سشوار صنعتی، خطر برق گرفتگی را افزایش می دهد.

◀ از کابل سشوار صنعتی برای اقداماتی نظیر حمل دستگاه، آویزان کردن آن یا خارج کردن دوشاخه از پریز استفاده نکنید. کابل دستگاه را از حرارت و روغن دور نگه دارید. کابل های آسیب دیده یا گره خورده، خطر برق گرفتگی را افزایش می دهند.

◀ از عینک ایمنی استفاده کنید. عینک ایمنی خطر جراحت را کاهش می دهد.

◀ خارج کردن دوشاخه از پریز برق، قبل از اِعمال تنظیمات روی دستگاه، تعویض متعلقات یا کنار گذاشتن آن، الزامی است. رعایت این اقدامات احتیاطی پیش گیرانه، از شروع به کار ناخواسته سشوار صنعتی جلوگیری می کند.

◀ قبل از هر بار استفاده، دستگاه، کابل و دوشاخه را بررسی کنید. در صورت تشخیص هرگونه آسیب دیدگی، از دستگاه استفاده نکنید. سشوار صنعتی را خودتان باز نکنید و جهت تعمیر دستگاه فقط به متخصصین حرفه ای رجوع و از وسایل یدکی اصل استفاده کنید. سشوار صنعتی، کابل و دوشاخه، در صورت آسیب دیدگی، خطر برق گرفتگی را افزایش می دهند.

هوای محل کار خود را خوب تهویه کنید. گازها و بخارهای تولید شده هنگام کار برای سلامتی مضر هستند.



◀ از دستکش ایمنی استفاده کنید و به نازل داغ دست نزنید. خطر سوختگی وجود دارد.

◀ جریان هوای داغ را به طرف اشخاص یا حیوانات نگیرید.

◀ از سشوار صنعتی برای خشک کردن موها استفاده نکنید جریان هوای خروجی دستگاه، بسیار داغ تر از سشوار مو است.

مشخصات فنی

سشوار صنعتی		GHG 20-60	
شماره فنی		3601 BA6 4..	
توان ورودی نامی	W	2000	
مقدار هوا	l/min	150-300	
	l/min	300-500	
دمای خروجی نازل ^(A)	°C	50-630	
دقت اندازه گیری دما		±10%	
وزن مطابق استاندارد EPTA-Procedure 01:2014	kg	0,55	
کلاس ایمنی		II/□	

(A) دردمای محیط 20 °C

مقادیر برای ولتاژ نامی [U] 230 ولت میباشند. برای ولتاژهای مختلف و تولیدات مخصوص کشورها، ممکن است این مقادیر متفاوت باشند.

مقادیر ممکن است بسته به محصول متفاوت باشند و بستگی به شرایط استفاده و محیطی دارند. اطلاعات بیشتر را در سایت www.bosch-professional.com/wac مشاهده نمایید.

طرز کار با دستگاه

راه اندازی و نحوه کاربرد دستگاه

◀ به ولتاژ برق شبکه توجه کنید! ولتاژ منبع جریان برق باید با مقادیر موجود روی برچسب سشوار صنعتی مطابقت داشته باشد.

تولید دود در اولین راهاندازی

سطوح بخش های فلزی از طرف کارخانه به یک لایه ضد زنگ مجهز شده اند. این لایه حفاظتی در اولین راه اندازی، تولید دود می کند.

در طی فرایند تولید، ممکن است سشوار صنعتی تغییرات رنگ در نازل (3) نشان دهد. این امر منجر به ایجاد آسیب دیدگی نمی شود، و عملکرد سشوار صنعتی را تحت تأثیر قرار نمی دهد.

روشن کردن

کلید قطع و وصل (2) را به طرف بالا برانید.

خاموش کردن

کلید قطع و وصل (2) را به حالت 0 برانید.

◀ بگذارید سشوار صنعتی پس از کار کردن طولانی مدت با دمای زیاد، قبل از خاموش شدن خنک شود. برای این منظور بگذارید ابزار برقی مدتی با کمترین دمای قابل تنظیم کار کند.

نحوه تنظیم مقدار هوا

با کلید روشن/خاموش (2) می توانید مقدار هوا را در هر دو مرحله کاری تنظیم کنید:

مرحله کاری	l/min	°C
I	150-300	50-630
II	300-500	50-630

مقدار هوا را در صورت عدم نیاز به داغ کردن بیش از حد محیط قطعه کار یا حرکت کردن یک قطعه کار سبک با جریان هوا کاهش دهید.

◀ دقت کنید که هیچ جسم خارجی وارد سشوار صنعتی نشود.

◀ فاصله نازل تا قطعه کار بستگی به جنس قطعه کار (فلز، پلاستیک، وغیره) و نوع کار روی آن قطعه دارد. همیشه ابتدا مقدار هوا و دما را آزمایش کنید.

◀ چنانچه کار با سشوار صنعتی در محیط مرطوب اجتناب ناپذیر است، از یک فیوز مینیاتوری استفاده کنید. استفاده از فیوز مینیاتوری، خطر برق گرفتگی را کاهش می دهد.

◀ در صورتی که کابل سشوار صنعتی آسیب دیده باشد، از آن استفاده نکنید. از لمس کابل آسیب دیده خودداری کنید و در صورت آسیب دیدن کابل دستگاه حین کار، دوشاخه اتصال را از پریز برق بیرون بکشید. کابل های آسیب دیده، خطر برق گرفتگی را افزایش می دهند.

توضیحات محصول و کارکرد

به تصویرهای واقع در بخشهای اول دفترچه راهنما توجه کنید.

موارد استفاده از دستگاه

این سشوار صنعتی برای فرم دادن و جوش دادن مواد پلاستیکی، رنگ زدایی و برای شیرینک حرارتی در نظر گرفته شده است. همچنین برای لحیم کاری و قلع اندود کردن، جدا کردن اتصالات چسب شده و همچنین برای آب کردن یخ لوله های آب مناسب است.

این سشوار صنعتی جهت استفاده با دست و تحت نظارت در نظر گرفته شده است.

اجزاء دستگاه

شماره گذاری تصاویر اجزاء دستگاه بر اساس شکل سشوار صنعتی در صفحه تصاویر است.

- (1) تکیه گاه دستگاه
- (2) کلید قطع و وصل و تنظیم کننده حرارت
- (3) نازل (افشانک)
- (4) حفاظ حرارتی جداشدنی
- (5) چرخک تنظیم دما
- (6) نازل تخت^(a)
- (7) نازل محافظ شیشه^(a)
- (8) نازل سرکج^(a)
- (9) نازل بازتابنده^(a)
- (10) الکتروود جوش^(a)
- (11) روکش جوش^(a)
- (12) نازل کاهنده^(a)
- (13) وارنیش^(a)

(a) کلیه متعلقاتی که در تصویر و یا در متن آمده است، بطور معمول همراه دستگاه ارائه نمیشود. لیست کامل متعلقات را در برنامه متعلقات ما می یابید.

سشوار صنعتی را در صورت عدم استفاده طولانی مدت خاموش کنید و دوشاخه اتصال دستگاه را از داخل پریز برق بیرون بکشید.

مثال های عملی (رجوع کنید به تصاویر A-G)

تصویر مثال های عملی در صفحه ی تا شو موجود می باشد.

فاصله نازل تا قطعه کار بستگی به جنس قطعه کار (فلز، پلاستیک، و غیره) و نوع کار روی آن قطعه دارد.

دمای بهینه برای هر نوع کاربری از راه آزمایش بدست می آید.

همیشه ابتدا مقدار هوا و دما را آزمایش کنید. با یک فاصله زیاد و درجه حرارت پایین شروع کنید. در صورت نیاز، فاصله و درجه حرارت را تغییر دهید. چنانچه مطمئن نیستید که با چه جنس قطعه کاری کار می کنید یا اثرهوائ داغ سشوار صنعتی روی قطعه کار چیست، روی قسمت پوشانده شده دیگر آزمایش کنید.

در مورد تمام مثالهای عملی به جز «جدا کردن لاک از چارچوب پنجرهها» میتوان بدون متعلقات کار کرد. کاربرد متعلقات پیشنهاد شده، انجام کار را آسان نموده و کیفیت نتیجه کار را بطور قابل توجهی افزایش می دهد.

برای این سشوار صنعتی می توانید کلیه نازل هایی را که در **Bosch** به عنوان متعلقات موجود هستند، را به کار بگیرید.

◀ **احتیاط هنگام تعویض نازل! به نازل داغ دست نزنید. بگذارید سشوار صنعتی خنک شود و هنگام تعویض، از دستکش ایمنی استفاده کنید.** خطر سوختگی در اثر تماس با نازل داغ وجود دارد.

جهت خنک شدن سریع سشوار صنعتی، می توانید آن را برای مدت کوتاهی با کمترین دمای قابل تنظیم روشن بگذارید.

زدودن لاک/چسب (رجوع کنید به تصویر A)
نازل سر پهن (6) را قرار دهید. رنگ را مدتی با حرارت نرم کنید و توسط کاردک تمیز بلند کنید. حرارت دادن طولانی، لاک را می سوزاند و جدا کردن آن را سخت می کند.

بسیاری از چسبها با حرارت نرم می شوند. در طول نرم شدن چسبها می توان اتصالات یا مقادیر چسب اضافی را جدا کرد.

زدودن رنگ از چهارچوب پنجره (رجوع کنید به تصویر B)

◀ **حتماً از نازل محافظ شیشه (7) استفاده کنید.** خطر شکستن شیشه وجود دارد.

لاک الکل را می توانید در سطوح پروفیل دار به وسیله یک کاردک مناسب کمی بلند کنید و آن سطح را به وسیله یک برس نرم، برس بزنید.

آب کردن یخ لوله های آب (رجوع کنید به تصویر C)

◀ **پیش از حرارت دادن، مطمئن شوید که لوله آب است.** لوله های آب اغلب ظاهراً از لوله های

تنظیم کردن دما

با چرخک تنظیم (5) میتوان دمای جریان هوا را تنظیم کرد.

حالتهای علامت زده چرخک تنظیم با محدوده دماهای زیر مطابقت دارد:

حالت چرخک تنظیم	دما بر حسب °C
1	50-80
2	130-160
3	210-240
4	280-310
5	340-370
6	410-440
7	480-510
8	550-580
9	620-630

موقعیت چرخک تنظیم 1 برای خنک کردن قطعه کار داغ شده و یا برای خشک کردن رنگ در نظر گرفته شده است. همچنین برای خنک کردن سشوار صنعتی، قبل از کنار گذاشتن آن یا تعویض نازل ها در نظر گرفته شده است.

راهنماییهای عملی

◀ **پیش از انجام هرگونه کاری بر روی سشوار صنعتی، دوشاخه اتصال آنرا از داخل پریز برق بیرون بکشید.**

نکته: نازل (3) را زیاد نزدیک به قطعه کار نکنید. تجمع هوای حاصله ممکن است باعث گرم شدن بیش از حد سشوار صنعتی شود.

برداشتن حفاظ در برابر حرارت

برای کار در جاهای بسیار تنگ می توانید حفاظ حرارتی (4) را با چرخاندن بردارید.

◀ **احتیاط، نازل داغ است!** در حین کار بدون طوقه محافظ در برابر حرارت، خطر ابتلا به سوختگی افزایش می یابد.

برای برداشتن یا قرار دادن حفاظ حرارتی (4)، سشوار صنعتی را خاموش کنید و بگذارید خنک شود.

جهت خنک شدن سریع سشوار صنعتی، می توانید آن را برای مدت کوتاهی با کمترین دمای قابل تنظیم روشن بگذارید.

خاموش کردن سشوار صنعتی

سشوار صنعتی را جهت خنک شدن یا آزاد کردن دو دست، روی سطح تکیه گاه (1) قرار دهید.

◀ **با سشوار صنعتی کنار گذاشته شده با احتیاط زیاد کار کنید!** خطر سوختگی در اثر تماس با نازل یا با جریان هوای داغ وجود دارد.

سشوار صنعتی را روی یک سطح صاف و ثابت قرار دهید. مطمئن شوید که دستگاه واژگون نمی شود. کابل دستگاه را طوری مطمئن قرار دهید که از واژگون شدن و کشیدن سشوار صنعتی جلوگیری کند.

ابزار آلات برقی مراجعه کنید تا از بروز خطرات ایمنی جلوگیری بعمل آید.

خدمات و مشاوره با مشتریان

خدمات مشتری، به سؤالات شما درباره تعمیرات، سرویس و همچنین قطعات یدکی پاسخ خواهد داد. نقشه‌های سه بعدی و اطلاعات مربوط به قطعات یدکی را در تارنمای زیر میابید:

www.bosch-pt.com

گروه مشاوره به مشتریان Bosch با کمال میل به سؤالات شما درباره محصولات و متعلقات پاسخ می‌دهند.

برای هرگونه سؤال و یا سفارش قطعات یدکی، حتماً شماره فنی 10 رقمی کالا را مطابق برچسب روی ابزار برقی اطلاع دهید.

ایران

روبرت بوش ایران - شرکت بوش تجارت پارس
میدان ونک، خیابان شهید خدای، خیابان آفتاب
ساختمان مادران، شماره 3، طبقه سوم.

تهران 1994834571

تلفن: 9821+ 42039000

آدرس سایر دفاتر خدماتی را در ادامه بیابید:

www.bosch-pt.com/serviceaddresses

از رده خارج کردن دستگاه

سشوار صنعتی، متعلقات و بسته بندی ها باید به روشی سازگار با محیط زیست بازیافت شوند.

سشوار صنعتی را داخل زباله دان خانگی نیندازید!



گاز قابل تشخیص نیستند. لوله های گاز را نباید تحت هیچ شرایطی حرارت داد.

نازل سر کج (8) را قرار دهید. قسمتهای یخ زده را بهتر است از ورودی به طرف خروجی حرارت دهید. در حرارت دادن لوله های لاستیکی و اتصالات بین قطعات لوله به ویژه محتاط باشید، تا از بروز آسیب و خسارات جلوگیری بعمل آورید.

تغییر فرم دادن لوله های پلاستیکی (رجوع کنید به تصویر D)

نازل یا دهانه بازتابنده (9) را قرار دهید. لوله پلاستیک را با شن پُر کنید و آن را از هر دو طرف ببندید تا از خم شدن آن جلوگیری کنید. لوله را با احتیاط و با جابجا کردن به طور یكدست حرارت دهید.

جوش دادن پلاستیک (رجوع کنید به تصویر E)

نازل کاهنده (12) و روکش جوش (11) را قرار دهید. قطعات مورد جوش کاری و مفتول جوش (10) باید از یک جنس باشند (مثلاً هر دو از PVC). درز محل پیوست باید تمیز و عاری از چربی باشد.

محل اتصال را با احتیاط گرم کنید، تا بصورت خمیر درآید. توجه داشته باشید که محدوده حرارت بین حالت خمیر مانند و حالت مایع در پلاستیک بسیار کم است.

مفتول جوش (10) را اضافه کنید و بگذارید در شیار ذوب شود، تا یک حالت استوانه ای ایجاد شود.

لحیمکاری نرم (رجوع کنید به تصویر F)

برای لحیم کاری نقطه ای، نازل کاهنده (12)، و برای لحیم کاری لوله ها، نازل بازتابنده (9) را قرار دهید.

چنانچه ازسیم لحیم بدون مایع فلاکس استفاده می کنید، در محل لحیم کاری، روغن لحیم یا خمیر لحیم کاری بکار برید. محل لحیم کاری را گرم کنید و به آن سیم لحیم اضافه کنید. سیم لحیم باید در اثر حرارت قطعه کار ذوب شود.

در صورت لزوم پس از سرد شدن محل لحیم، مایع فلاکس را پاک کنید.

شیرینگ کاری (منقبض کردن) (رجوع کنید به تصویر G)

نازل یا دهانه بازتابنده (9) را قرار دهید. قطر شیرینگ حرارتی (وارنیش) (13) را متناسب با قطعه کار انتخاب کنید. شیرینگ حرارتی (وارنیش) را به طور یكدست حرارت دهید تا به قطعه کار بچسبید.

مراقبت و سرویس

مراقبت، تعمیر و تمیز کردن دستگاه

◀ پیش از انجام هرگونه کاری بر روی سشوار صنعتی، دوشاخه اتصال آنرا از داخل پریز برق بیرون بکشید.

◀ سشوار صنعتی و شیارهای تهویه آن را تمیز نگاه دارید، تا ایمنی شما در کار تضمین گردد.

در صورت نیاز به یک کابل یدکی برای اتصال به شبکه برق، بایستی به شرکت Bosch و یا به نمایندگی مجاز Bosch (خدمات پس از فروش) برای

de	EU-Konformitätserklärung Heißluftgebläse Sachnummer	Wir erklären in alleiniger Verantwortung, dass die genannten Produkte allen einschlägigen Bestimmungen der nachfolgend aufgeführten Richtlinien und Verordnungen entsprechen und mit folgenden Normen übereinstimmen. Technische Unterlagen bei: *
en	EU Declaration of Conformity Heat gun Article number	We declare under our sole responsibility that the stated products comply with all applicable provisions of the directives and regulations listed below and are in conformity with the following standards. Technical file at: *
fr	Déclaration de conformité UE Décapeur thermique N° d'article	Nous déclarons sous notre propre responsabilité que les produits décrits sont en conformité avec les directives, règlements normatifs et normes énumérés ci-dessous. Dossier technique auprès de: *
es	Declaración de conformidad UE Decapador por aire caliente Nº de artículo	Declaramos bajo nuestra exclusiva responsabilidad, que los productos nombrados cumplen con todas las disposiciones correspondientes de las Directivas y los Reglamentos mencionados a continuación y están en conformidad con las siguientes normas. Documentos técnicos de: *
pt	Declaração de Conformidade UE Soprador de ar quente N.º do produto	Declaramos sob nossa exclusiva responsabilidade que os produtos mencionados cumprem todas as disposições e os regulamentos indicados e estão em conformidade com as seguintes normas. Documentação técnica pertencente à: *
it	Dichiarazione di conformità UE Termosoffiatore Codice prodotto	Dichiariamo sotto la nostra piena responsabilità che i prodotti indicati sono conformi a tutte le disposizioni pertinenti delle Direttive e dei Regolamenti elencati di seguito, nonché alle seguenti Normative. Documentazione Tecnica presso: *
nl	EU-conformiteitsverklaring Hotluchtpistool Productnummer	Wij verklaren op eigen verantwoordelijkheid dat de genoemde producten voldoen aan alle desbetreffende bepalingen van de hierna genoemde richtlijnen en verordeningen en overeenstemmen met de volgende normen. Technisch dossier bij: *
da	EU-overensstemmelseserklæring Varmluftpistol Typenummer	Vi erklærer som eneansvarlige, at det beskrevne produkt er i overensstemmelse med alle gældende bestemmelser i følgende direktiver og forordninger og opfylder følgende standarder. Tekniske bilag ved: *
sv	EU-konformitetsförklaring Varmluftsbåls Produktnummer	Vi förklarar under eget ansvar att de nämnda produkterna uppfyller kraven i alla gällande bestämmelser i de nedan angivna direktiven och förordningarna och att de stämmer överens med följande normer. Teknisk dokumentation: *
no	EU-samsvarserklæring Varmluftpistol Produktnummer	Vi erklærer under eneansvar at de nevnte produktene er i overensstemmelse med alle relevante bestemmelser i direktivene og forordningene nedenfor og med følgende standarder. Teknisk dokumentasjon hos: *
fi	EU-vaatimustenmukaisuusvakuutus Kuumailma-puhallin Tuotenumero	Vakuutamme täten, että mainitut tuotteet vastaavat kaikkia seuraavien direktiivien ja asetusten asiaankuuluvia vaatimuksia ja ovat seuraavien standardien vaatimusten mukaisia. Tekniset asiakirjat saatavana: *
el	Δήλωση πιστότητας ΕΕ Καμινέτο θερμού αέρα Αριθμός ευρετηρίου	Δηλώνουμε με αποκλειστική μας ευθύνη, ότι τα αναφερόμενα προϊόντα αντιστοιχούν σε όλες τις σχετικές διατάξεις των πιο κάτω αναφερόμενων οδηγιών και κανονισμών και ταυτίζονται με τα ακόλουθα πρότυπα. Τεχνικά έγγραφα στη: *
tr	AB Uygunluk beyanı Sıcak hava fanı Ürün kodu	Tek sorumlu olarak, tanımlanan ürünün aşağıdaki yönetmelik ve direktiflerin geçerli bütün hükümlerine ve aşağıdaki standartlara uygun olduğunu beyan ederiz. Teknik belgelerin bulunduğu yer: *

pl	Deklaracja zgodności UE Opalarka Numer katalogowy	Oświadczamy z pełną odpowiedzialnością, że niniejsze produkty odpowiadają wszystkim wymaganiom poniżej wyszczególnionych dyrektyw i rozporządzeń, oraz że są zgodne z następującymi normami. Dokumentacja techniczna: *
cs	EU prohlášení o shodě Horkovzdušná pistole Objednací číslo	Prohlašujeme na výhradní zodpovědnost, že uvedený výrobek splňuje všechna příslušná ustanovení níže uvedených směrníc a nařízení a je vsouladu s následujícími normami: Technické podklady u: *
sk	EÚ vyhlásenie o zhode Teplovzdušná pištoľ Vecné číslo	Vyhlasujeme na výhradnú zodpovednosť, že uvedený výrobok spĺňa všetky príslušné ustanovenia nižšie uvedených smerníc a nariadení a je vsúlade s nasledujúcimi normami: Technické podklady má spoločnosť: *
hu	EU konformitási nyilatkozat Hőlégfúvó pisztoly Cikkszám	Egyedüli felelősséggel kijelentjük, hogy a megnevezett termék megfelelnek az alábbiakban felsorolásra kerülő irányelvek és rendeletek valamennyi idevágó előírásainak és megfelelnek a következő szabványoknak. Műszaki dokumentumok megőrzési pontja: *
ru	Заявление о соответствии ЕС Технический фен Товарный №	Мы заявляем под нашу единоличную ответственность, что названные продукты соответствуют всем действующим предписаниям нижеуказанных директив и распоряжений, а также нижеуказанных норм. Техническая документация хранится у: *
uk	Заява про відповідність ЄС Гаряча повітродувка Товарний номер	Мизаявляємо під нашу одноособову відповідальність, що названі вироби відповідають усім чинним положенням нищезначених директив і розпоряджень, а також нищезначених нормам. Технічна документація зберігається у: *
kk	ЕО сәйкестік мағлұдамасы Ыстық ауа құбыры Өнім нөмірі	Өз жауапкершілікпен біз аталған өнімдер төменде жьылған директикалар мен жарлықтардың тиісті қағидаларына сәйкестігін және төмендегі нормаларға сай екенін білдіреміз. Техникалық құжаттар: *
ro	Declarație de conformitate UE Suflantă cu aer cald Număr de identificare	Declarăm pe proprie răspundere că produsele menționate corespund tuturor dispozițiilor relevante ale directivelor și reglementărilor enumerate în cele ce urmează și sunt în conformitate cu următoarele standarde. Documentație tehnică la: *
bg	ЕС декларация за съответствие Пистолет за горещ въздух Каталоген номер	С пълна отговорност ние декларираме, че посочените продукти отговарят на всички валидни изисквания на директивите и разпоредбите по-долу и съответства на следните стандарти. Техническа документация при: *
mk	EU-Изјава за сообразност Дувалка за топол воздух Број на дел/артикл	Со целосна одговорност изјавуваме, дека опишаните производи се во согласност со сите релевантни одредби на следните регулативи и прописи и се во согласност со следните норми. Техничка документација кај: *
sr	EU-izjava o usaglašenosti Ventilaciona grejalica Broj predmeta	Na sopstvenu odgovornost izjavljujemo, da navedeni proizvodi odgovaraju svim dotičnim odredbama naknadno navedenih smernica u uredaba i da su u skladu sa sledećim standardima. Tehnička dokumentacija kod: *
sl	Izjava o skladnosti EU Fen za vroč zrak Številka artikla	Izjavljamo pod izključno odgovornostjo, da je omenjen izdelek v skladu z vsemi relevantnimi določili direktiv in uredb ter ustreza naslednjim standardom. Tehnična dokumentacija pri: *
hr	EU izjava o sukladnosti Puhalo vrućeg zraka Kataloški br.	Pod punom odgovornošću izjavljujemo da navedeni proizvodi odgovaraju svim relevantnim odredbama direktiva i propisima navedenima u nastavku i da su sukladni sa sljedećim normama. Tehnička dokumentacija se može dobiti kod: *

et	EL-vastavusdeklaratsioon	Kinnitame ainuvastutajatena, et nimetatud tooted vastavad järgnevalt loetletud direktiivide ja määruste kõikidele asjaomastele nõuetele ja on kooskõlas järgmiste normidega. Tehnilised dokumendid saadaval: *
	Kuumahupuhur Tootenumber	
lv	Deklarācija par atbilstību ES standartiem	Mēs ar pilnu atbildību paziņojam, ka šeit aplūkotie izstrādājumi atbilst visiem tālāk minētajās direktīvās un rikojumos ietvertajām saistošajām nostādņēm, kā arī sekojošiem standartiem. Tehnikā dokumentācija no: *
	Karstā gaisa pūtējs Izstrādājuma numurs	
lt	ES atitikties deklarācija	Atsakingai pareiškiame, kad išvardyti gaminiai atitinka visus privalomus žemiau nurodytų direktyvų ir reglamentų reikalavimus ir šiuos standartus. Techninė dokumentacija saugoma: *
	Karšto oro orapūtė Gaminio numeris	
	GHG 20-60	3 601 BA6 400
		2006/42/EC 2014/30/EU 2011/65/EU EN 60335-1:2012+A11:2014+ A13:2017+A1:2019+A14:2019+ A2:2019+A15:2021 EN 60335-2-45:2002+A1:2008+ A2:2012 EN IEC 55014-1:2021 EN IEC 55014-2:2021 EN IEC 61000-3-2:2019+A1:2021 EN 61000-3-3:2013+A1:2019+ A2:2021 EN IEC 63000:2018
		 BOSCH
		* Robert Bosch Power Tools GmbH (PT/ECS) 70538 Stuttgart GERMANY
		Thomas Donato Chairman of the Management Board
		Helmut Heinzelmann Head of Product Certification
		
		i. V. 
		Robert Bosch Power Tools GmbH, 70538 Stuttgart, GERMANY Stuttgart, 14.06.2023