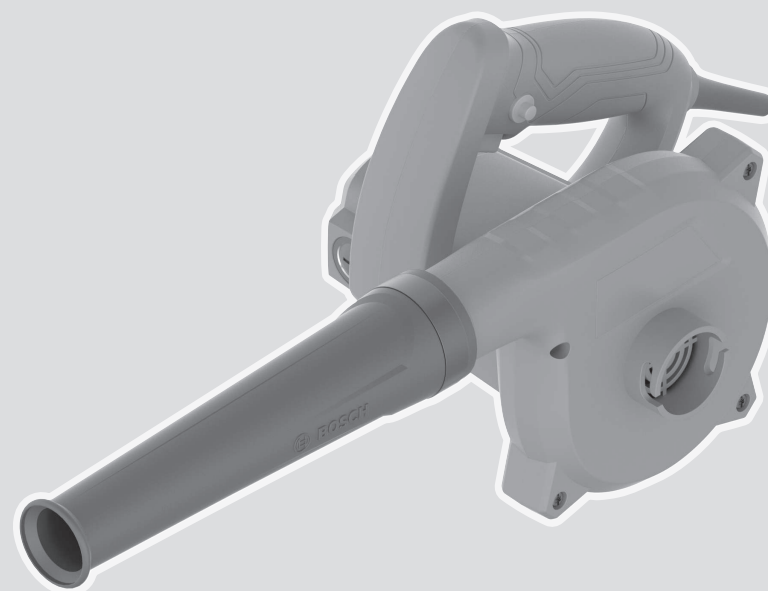




GBL 650 Professional



Robert Bosch Power Tools GmbH
70538 Stuttgart
GERMANY

www.bosch-pt.com

1 609 92A 8WF (2023.10) T/9

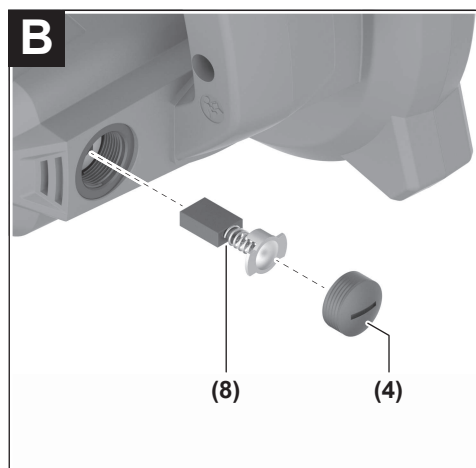
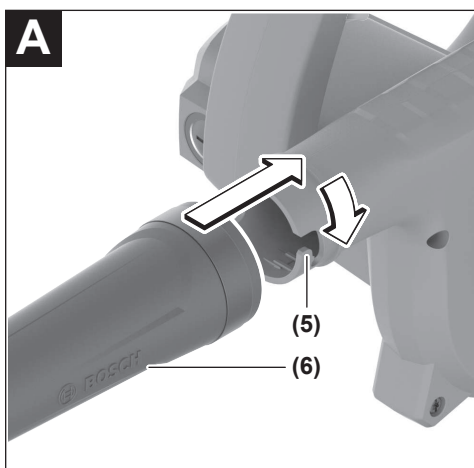
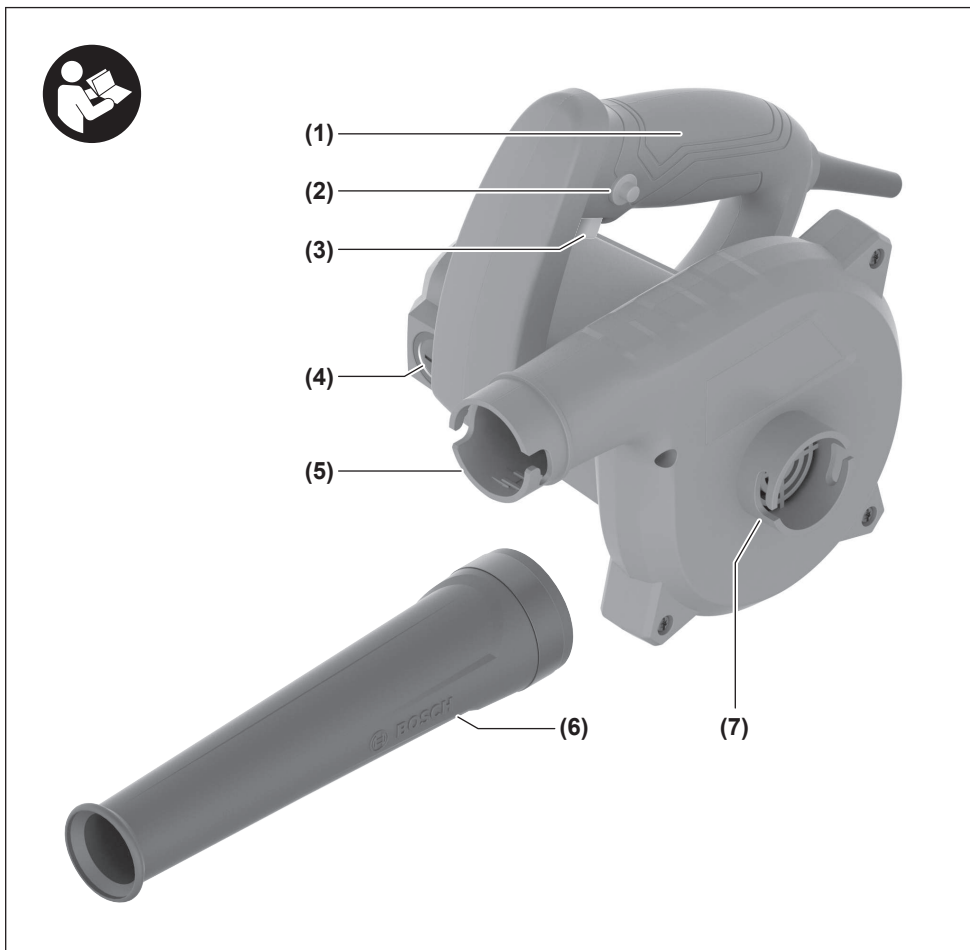


1 609 92A 8WF

en Original instructions
hi मूल ऑपरेटिंग मैनुअल



English	Page	4
हिंदी	पेज	7



English

Safety Instructions

General Power Tool Safety Warnings

⚠ WARNING Read all safety warnings, instructions, illustrations and specifications provided with this power tool. Failure to follow all instructions listed below may result in electric shock, fire and/or serious injury.

Save all warnings and instructions for future reference.

The term "power tool" in the warnings refers to your mains-operated (corded) power tool or battery-operated (cordless) power tool.

Work area safety

- ▶ **Keep work area clean and well lit.** Cluttered or dark areas invite accidents.
- ▶ **Do not operate power tools in explosive atmospheres, such as in the presence of flammable liquids, gases or dust.** Power tools create sparks which may ignite the dust or fumes.
- ▶ **Keep children and bystanders away while operating a power tool.** Distractions can cause you to lose control.

Electrical safety

- ▶ **Power tool plugs must match the outlet. Never modify the plug in any way. Do not use any adapter plugs with earthed (grounded) power tools.** Unmodified plugs and matching outlets will reduce risk of electric shock.
- ▶ **Avoid body contact with earthed or grounded surfaces, such as pipes, radiators, ranges and refrigerators.** There is an increased risk of electric shock if your body is earthed or grounded.
- ▶ **Do not expose power tools to rain or wet conditions.** Water entering a power tool will increase the risk of electric shock.
- ▶ **Do not abuse the cord. Never use the cord for carrying, pulling or unplugging the power tool. Keep cord away from heat, oil, sharp edges or moving parts.** Damaged or entangled cords increase the risk of electric shock.
- ▶ **When operating a power tool outdoors, use an extension cord suitable for outdoor use.** Use of a cord suitable for outdoor use reduces the risk of electric shock.
- ▶ **If operating a power tool in a damp location is unavoidable, use a residual current device (RCD) protected supply.** Use of an RCD reduces the risk of electric shock.

Personal safety

- ▶ **Stay alert, watch what you are doing and use common sense when operating a power tool. Do not use a power tool while you are tired or under the influence of drugs, alcohol or medication.** A moment of inatten-

tion while operating power tools may result in serious personal injury.

- ▶ **Use personal protective equipment. Always wear eye protection.** Protective equipment such as a dust mask, non-skid safety shoes, hard hat or hearing protection used for appropriate conditions will reduce personal injuries.
- ▶ **Prevent unintentional starting. Ensure the switch is in the off-position before connecting to power source and/or battery pack, picking up or carrying the tool.** Carrying power tools with your finger on the switch or energising power tools that have the switch on invites accidents.
- ▶ **Remove any adjusting key or wrench before turning the power tool on.** A wrench or a key left attached to a rotating part of the power tool may result in personal injury.
- ▶ **Do not overreach. Keep proper footing and balance at all times.** This enables better control of the power tool in unexpected situations.
- ▶ **Dress properly. Do not wear loose clothing or jewellery. Keep your hair and clothing away from moving parts.** Loose clothes, jewellery or long hair can be caught in moving parts.
- ▶ **If devices are provided for the connection of dust extraction and collection facilities, ensure these are connected and properly used.** Use of dust collection can reduce dust-related hazards.
- ▶ **Do not let familiarity gained from frequent use of tools allow you to become complacent and ignore tool safety principles.** A careless action can cause severe injury within a fraction of a second.

Power tool use and care

- ▶ **Do not force the power tool. Use the correct power tool for your application.** The correct power tool will do the job better and safer at the rate for which it was designed.
- ▶ **Do not use the power tool if the switch does not turn it on and off.** Any power tool that cannot be controlled with the switch is dangerous and must be repaired.
- ▶ **Disconnect the plug from the power source and/or remove the battery pack, if detachable, from the power tool before making any adjustments, changing accessories, or storing power tools.** Such preventive safety measures reduce the risk of starting the power tool accidentally.
- ▶ **Store idle power tools out of the reach of children and do not allow persons unfamiliar with the power tool or these instructions to operate the power tool.** Power tools are dangerous in the hands of untrained users.
- ▶ **Maintain power tools and accessories. Check for misalignment or binding of moving parts, breakage of parts and any other condition that may affect the power tool's operation. If damaged, have the power tool repaired before use.** Many accidents are caused by poorly maintained power tools.

- ▶ **Keep cutting tools sharp and clean.** Properly maintained cutting tools with sharp cutting edges are less likely to bind and are easier to control.
- ▶ **Use the power tool, accessories and tool bits etc. in accordance with these instructions, taking into account the working conditions and the work to be performed.** Use of the power tool for operations different from those intended could result in a hazardous situation.
- ▶ **Keep handles and grasping surfaces dry, clean and free from oil and grease.** Slippery handles and grasping surfaces do not allow for safe handling and control of the tool in unexpected situations.

Service

- ▶ **Have your power tool serviced by a qualified repair person using only identical replacement parts.** This will ensure that the safety of the power tool is maintained.

Safety instructions for blower

- ▶ **Do not blow any harmful substances, e.g. beech or oak wood dust, rock dust or asbestos.** These substances are classified as carcinogenic.
- ▶ **Do not blow any liquids.** The penetration of liquids increases the risk of an electric shock.
- ▶ **Pay attention that bystanders are not injured by foreign objects that are blown off by the product.**
- ▶ **Keep your fingers away from the openings of the power tool during operation. Only operate the blower with a nozzle attached.** The rotating fan can injure you.
- ▶ **Ensure that the workplace is well ventilated.**
- ▶ **Do not let children use the power tool unsupervised.** Children are at risk of injuring themselves this way.



Wear additional personal protective equipment such as protective glasses and a protective mask. Wearing personal protection equipment appropriate to the

conditions reduces your exposure to hazardous substances.

- ▶ **Never use the power tool if the cable is damaged. Do not touch the damaged cable and pull out the mains plug if the cable is damaged while working.** Damaged cables increase the risk of an electric shock.
- ▶ **Do not crush the cable or run the device over it. Do not pull on the power cable to pull the plug out of the socket or to move the power tool.** Damaged cables increase the risk of an electric shock.
- ▶ **Pull the plug out of the socket before adjusting the tool settings, changing accessories, or storing the power tool.** Such preventive safety measures reduce the risk of starting the power tool accidentally.

Product Description and Specifications



Read all the safety and general instructions.

Failure to observe the safety and general instructions may result in electric shock, fire and/or serious injury.

Please observe the illustrations at the beginning of this operating manual.

Intended Use

The power tool is suitable for blowing unarmful substances. The power tool is **not** suitable for blowing flammable materials, metal chips and sharp objects such as screws or nails.

Product features

The numbering of the product features refers to the diagram of the power tool on the graphics page.

- (1) Handle
- (2) Lock-on button for on/off switch
- (3) On/off switch
- (4) Caps for carbon brushes
- (5) Air outlet
- (6) Nozzle
- (7) Air inlet
- (8) Carbon brushes

Technical Data

Blower		GBL 650
Article number		3 601 JM4 0..
Rated power input	W	650
Air volume	m ³ /min	3.7
Air pressure	mbar	60
Weight according to EPTA-Procedure 01:2014	kg	1.4
Protection class		□/II

The specifications apply to a rated voltage [U] of 230 V. These specifications may vary at different voltages and in country-specific models.

Values can vary depending upon the product and are subject to application and environmental conditions. For further information www.bosch-professional.com/wac.

Assembly

- ▶ **Pull the plug out of the socket before carrying out any work on the power tool.**

Fitting the nozzle (see figure A)

Attach the nozzle (6) tightly onto the air outlet (5) as indicated by the arrow markings.

Operation

- ▶ **Pull the plug out of the socket before carrying out any work on the power tool.**
- ▶ **Products that are only sold in AUS and NZ:** Use a residual current device (RCD) with a nominal residual current of 30 mA or less.

Starting Operation

- ▶ **Pay attention to the mains voltage! The voltage of the power source must match the voltage specified on the rating plate of the power tool. Power tools marked with 230 V can also be operated with 220 V.**

Switching on/off

To **switch on** the power tool, press the on/off switch **(3)**.

To **lock** the on/off switch **(3)**, press and hold it while also pushing the lock-on button for the on/off switch **(2)**.

To **switch off** the power tool, release the on/off switch **(3)**. If the on/off switch **(3)** is locked, press the switch first and then release it.

Working Advice

Never blow dirt in the direction of bystanders.

Always hold the power tool approx. 3 cm above ground when working.

Do not blow hot, flammable or explosive material.

Ensure that the air inlet **(7)** cannot suck in any impurities while blowing is taking place.

Maintenance and Service

Maintenance and Cleaning

- ▶ **Pull the plug out of the socket before carrying out any work on the power tool.**
- ▶ **To ensure safe and efficient operation, always keep the power tool and the ventilation slots clean.**

In order to avoid safety hazards, if the power supply cord needs to be replaced, this must be done by **Bosch** or by an after-sales service centre that is authorised to repair **Bosch** power tools.

Replacing the carbon brushes (see figure B)

Check the length of the carbon brushes around every 2–3 months and replace both carbon brushes if required.

Never replace only a single carbon brush.

Note: Only use carbon brushes supplied by Bosch and intended specifically for your product.

- Unscrew the caps **(4)** using a suitable screwdriver.
- Replace the spring-loaded carbon brushes **(8)** and screw the caps back on.

The criteria for replacing the carbon brushes: A dashed or dotted line is present on one large side of the carbon brush. If one of the two carbon brushes has been worn down to this line, both carbon brushes should be replaced immediately in order to protect the commutator from any potential damage.

After-Sales Service and Application Service

Our after-sales service responds to your questions concerning maintenance and repair of your product as well as spare parts. You can find explosion drawings and information on spare parts at: www.bosch-pt.com

The Bosch product use advice team will be happy to help you with any questions about our products and their accessories.

In all correspondence and spare parts orders, please always include the 10-digit article number given on the nameplate of the product.

India

Bosch Service Center
69, Habibullah Road, (Next to PSBB School), T. Nagar
Chennai – 600077

Phone: (044) 64561816

Bosch Service Center

18, Community Center

Phase 1, Mayapuri

New Delhi – 110064

Phone: (011) 43166190

Bosch Service Center

Shop no 7&8, Aspen garden

Walbhat road, Goregaon (E)

Near to Ram Mandir Railway Station

Mumbai – 400063

Mobile: 09819952950

You can find further service addresses at:

www.bosch-pt.com/serviceaddresses

Disposal

The power tool, accessories and packaging should be recycled in an environmentally friendly manner.



Do not dispose of power tools along with household waste.

हिंदी

सुरक्षा निर्देश

पावर टूल सुरक्षा की सामान्य चेतावनियां

⚠ चेतावनियाँ इस पावर टूल में प्रदत्त समस्त सुरक्षा चेतावनियों, निर्देशों, चित्रणों और

विनिर्देशों को पढ़ें। चेतावनियों और निर्देशों का अनुसरण करने में विफल होने के परिणामस्वरूप इलेक्ट्रिक शॉक, आग लगना और/या कोई गंभीर हानि हो सकती है।

भावी संदर्भ के लिए सभी चेतावनी और निर्देश सहजें।

चेतावनी में दी गई टर्म "पावर टूल" आपके मुख्य तार द्वारा संचालित (तार सहित) पावर टूल या बैटरी संचालित (तार रहित) पावर टूल से संबंधित है।

कार्य क्षेत्र सुरक्षा

- ▶ **कार्य क्षेत्र साफ़ और अच्छी तरह उजला रखें।** अव्यवस्थित या अंधकारपूर्ण क्षेत्र दुर्घटनाओं को आमंत्रित करते हैं।
- ▶ **पावर टूल को विस्फोटक वातावरण जैसे कि, ज्वलनशील द्रव्यों, गैसों या राख की उपस्थिति में संचालित न करें।** पावर टूल से चिंगारी निकलती है, जो कचरे या धुएँ में आग लगा सकती है।
- ▶ **पावर टूल संचालित करते समय बच्चों और आसपास खड़े लोगों को दूर रखें।** ध्यान भंग होने के कारण आपका नियंत्रण खो सकते हैं।

विद्युत सुरक्षा

- ▶ **पावर टूल प्लग आउटलेट से मेल खाना चाहिए।** प्लग को किसी भी स्थिति में न सुधारें। ऐसे किसी एडॉप्टर का उपयोग न करें, जिसे भूसंपर्कित (ज़मीन में) पावर टूल के साथ प्लग किया गया हो। अपरिवर्तित प्लग और मेल खाते हुए आउटलेट बिजली के झटके का जोखिम कम करेंगे।
- ▶ **अर्थिंग की गई या ज़मीन पर पड़ी चीज़ों, जैसे पाइप, रेडिएटर, रैंज और रेफ्रिजरेटर के साथ संपर्क में आने से बचें।** यदि आपका शरीर ज़मीन के या ज़मीन पर पड़ी किसी वस्तु के संपर्क में आता है, तो बिजली के झटके का खतरा बढ़ जाता है।
- ▶ **पावर टूल को बारिश या गीली स्थितियों में खुला न रखें।** पावर टूल में पानी घुस जाने से बिजली का झटका लगने का खतरा बढ़ जाएगा।
- ▶ **कॉर्ड का अधिक दुरुपयोग न करें।** कॉर्ड का उपयोग कोई चीज़ ले जाने, खींचने या पावर टूल को अनप्लग करने में कभी भी न करें। कॉर्ड को ऊष्मा, तेल, तेज़ धार या गतिमान पुर्जों से दूर रखें। क्षतिग्रस्त या उलझी हुई कॉर्ड से बिजली के झटके का खतरा बढ़ जाता है।
- ▶ **पावर टूल को आउटडोर में संचालित करते समय, आउटडोर के उपयोग हेतु उपयुक्त एक्स्टेंशन कॉर्ड का उपयोग करें।** आउटडोर उपयोग के लिए उपयुक्त कॉर्ड का उपयोग करना बिजली के झटके का जोखिम कम करता है।
- ▶ **यदि पावर टूल को सीलनभरी जगह पर संचालित करना अनिवार्य हो तो, रेसीड्यूअल करंट डिवाइस (RCD)**

संरक्षित सप्लाइ का उपयोग करें। का उपयोग करने से बिजली का झटका लगने का खतरा कम हो जाता है।

व्यक्तिगत सुरक्षा

- ▶ **पावर टूल संचालित करते समय सजग रहें, अपने काम पर ध्यान दें और व्यावहारिक ज्ञान का उपयोग करें।** थके होने पर या दवाओं, अल्कोहॉल या औषधि-प्रयोग के प्रभाव में होने पर पावर टूल का उपयोग न करें। पावर टूल संचालित करने के दौरान असावधान रहने पर व्यक्तिगत रूप से गंभीर चोट आ सकती है।
- ▶ **व्यक्तिगत सुरक्षा उपकरण का उपयोग करें।** आँखों की सुरक्षा के लिए हमेशा कुछ पहनें। सुरक्षा उपकरण, जैसे धूल मास्क, फिसलन रहित सुरक्षा जूते, मज़बूत टोपी, या उचित परिस्थितियों के लिए उपयोग की जाने वाली कानों की सुरक्षा जैसे सुरक्षा उपकरण व्यक्तिगत हानि को कम कर देंगे।
- ▶ **अनजाने में शुरू करने से बचें।** पावर सोर्स और/या बैटरी पैक को कनेक्ट करने, टूल को उठाने या ले जाने से पहले सुनिश्चित कर लें कि स्विच बंद स्थिति में है। पावर टूल ले जाते समय स्विच पर उंगली होना या चालू स्विच में पावर टूल को लगाना दुर्घटनाओं को आमंत्रित कर सकता है।
- ▶ **पावर टूल को चालू करने से पहले किसी भी समायोजन कुंजी निकाल दें या खींच लें।** पावर टूल के घूमने वाले भाग से जुड़ी कोई कुंजी खींचने या निकालने से व्यक्तिगत हानि हो सकती है।
- ▶ **अति-विश्वास से बचें।** हर समय पैरों को ठीक से जमाए रखें और संतुलन में रखें। ऐसा करना अनपेक्षित स्थितियों में पावर टूल के नियंत्रण को और बेहतर बनाता है।
- ▶ **कपड़े अच्छे-से पहनें।** ढीले कपड़े या आभूषण न पहनें। अपने बालों, कपड़ों और दस्तानों को चलित पुर्जों से दूर रखें। ढीले कपड़े, आभूषण या लंबे बाल चलित पुर्जों में फँस सकते हैं।
- ▶ **यदि उपकरण धूल निष्कर्षण और सुविधा संग्रह के कनेक्शन के लिए प्रदान किए जाते हैं, तो सुनिश्चित करें कि वो कनेक्ट हों और उचित रूप से उपयोग किए जाते हों।** धूल संग्रह का उपयोग करना धूल-संबंधी खतरों को कम कर सकता है।
- ▶ **उपकरणों का बार-बार उपयोग करने के बाद इनके साथ अभ्यस्त होने पर उपकरण सुरक्षा सिद्धांतों को अनदेखा नहीं करें।** एक छोटी सी असावधानी कुछ ही सेकंड में गंभीर चोट का कारण बन सकती है।

पावर टूल उपयोग और देखभाल

- ▶ **पावर टूल पर ज़ोर न लगाएं।** अपनी एप्लिकेशन के लिए सही पावर टूल का उपयोग करें। सही पावर टूल जिसके लिए बनाया गया था, उसके हिसाब से बेहतर और सुरक्षित कार्य करेगा।
- ▶ **यदि स्विच चालू और बंद न होता हो, तो पावर टूल का उपयोग न करें।** ऐसा कोई भी पावर टूल जिसे स्विच से नियंत्रित नहीं किया जा सकता है, खतरनाक है और उसे सुधारा जाना चाहिए।
- ▶ **कोई समायोजन करने, एक्सेसरीज़ बदलने या पावर टूल संग्रहीत करने के लिए पावर के स्रोत से प्लग निकालें और/या पावर टूल से बैटरी पैक निकालें, यदि अलग करने योग्य हो।** इस तरह के सुरक्षात्मक उपाय पावर टूल के अचानक चालू हो जाने के जोखिम को कम करते हैं।

- ▶ निष्क्रिय पावर टूलस को बच्चों की पहुंच से बाहर रखें और पावर टूल चलाने के लिए बिजली के उपकरण या इन निर्देशों से अनभिज्ञ लोगों को अनुमति न दें। अप्रशिक्षित उपयोगकर्ताओं के हाथों में पावर टूलस का होना खतरनाक है।
- ▶ पावर टूल और एक्सेसरीज़ का रखरखाव करें। चलित पुर्जों के अलाइनमेंट के गड़बड़ाने या बाध्यकारी होने, पुर्जों के टूटने और ऐसी किसी भी स्थिति की जाँच करें, जो पावर टूल के संचालन को प्रभावित कर सकती है। यदि क्षतिग्रस्त है, तो उपयोग से पहले पावर टूल को सुधारना होगा। कई हादसे पावर टूल के खराब रखरखाव के कारण होते हैं।
- ▶ काटने वाले उपकरणों को तेज़ और साफ़ रखें। तेज़ कटाई की धार वाले कटिंग उपकरणों के ठीकठीक रखरखाव से इसे वाइंड करने की संभावना कम होती है और इसे नियंत्रित करना आसान होता है।
- ▶ कार्य करने की स्थितियों और कार्य निष्पादित करने के लिए, इन निर्देशों के अनुसार, पावर टूल, एक्सेसरीज़ और टूल बिट आदि का उपयोग करें। संचालन हेतु पावर टूल का इन उद्देश्यों से अलग उपयोग खतरनाक हो सकता है।
- ▶ हैंडल और ग्रासपिंग सतह को सूखा, साफ़ और ऑइल तथा ग्रीज़ से मुक्त रखें। फिसलने वाले हैंडल और ग्रासपिंग सतहों के कारण अनपेक्षित स्थितियों में टूल की सुरक्षित हैंडलिंग और नियंत्रण पर बुरा प्रभाव पड़ता है।

सेवा

- ▶ केवल समान प्रतिस्थापन भागों का उपयोग करने वाले किसी योग्य मरम्मतकर्ता द्वारा ही अपने पावर टूल की मरम्मत करवाएँ। यह सुनिश्चित करेगा कि पावर टूल की सुरक्षा का सही रखरखाव किया गया है।

ब्लोअर्स के लिए सुरक्षा सूचना

- ▶ स्वास्थ्य के लिए हानिकारक पदार्थों, जैसे बीच की लकड़ी या बलूत की लकड़ी की धूल, चट्टानों की धूल, एस्बेस्टस को ब्लो नहीं करें। ये पदार्थ कैंसरकारी हैं।
- ▶ किसी तरल पदार्थ को ब्लो नहीं करें। तरल पदार्थों के अंदर प्रवेश करने से बिजली का झटका लगने का जोखिम बढ़ जाता है।
- ▶ ध्यान दें कि उत्पाद द्वारा ब्लो करके दूर फेंकी गई बाह्य वस्तुओं से आस-पास खड़े लोगों को चोट नहीं लगे।
- ▶ संचालन के दौरान विद्युत उपकरण की खुली जगहों से अपनी उंगलियों को दूर रखें। ब्लोअर का संचालन केवल नॉज़ल लगे होने पर करें। घूर्णन करते ब्लोअर से आपको चोट लग सकती है।
- ▶ कार्यस्थल पर सुचारू वायु-संचार निश्चित करें।
- ▶ बच्चों को बिना निगरानी के विद्युत उपकरण नहीं इस्तेमाल करने दें। बच्चे चोटिल हो सकते हैं।



व्यक्तिगत सुरक्षा उपकरण, जैसे सुरक्षा चश्मे और श्वसन-मास्क, पहनें। नियत वातावरण में रक्षा उपकरण पहनने से खतरनाक पदार्थों के संपर्क में आने की आशंका कम हो जाती है।

- ▶ क्षतिग्रस्त केबल के साथ विद्युत उपकरण का इस्तेमाल नहीं करें। क्षतिग्रस्त केबल को छुए नहीं और यदि कार्य करने के दौरान केबल क्षतिग्रस्त होता है तो पावर प्लग को निकाल दें। क्षतिग्रस्त केबल बिजली के झटके का खतरा बढ़ाते हैं।

- ▶ तार के ऊपर चढ़ें या इसे कुचलें नहीं। प्लग को सॉकेट से निकालने के लिए या विद्युत उपकरण को खींचने के लिए, केबल को पकड़कर नहीं खींचें। क्षतिग्रस्त केबल बिजली के झटके का खतरा बढ़ाते हैं।
- ▶ उपकरण के सामंजस्य करने, सहायक उपकरणों को बदलने या विद्युत उपकरण भंडारण करने से पहले, प्लग को सॉकेट से निकाल दें। यह एहतियाती कदम अनजाने में विद्युत उपकरण का चलना रोकता है।

उत्पाद और सेवा का विवरण



सभी सुरक्षा चेतावनियाँ और निर्देश सुरक्षा चेतावनियों और निर्देशों का पालन नहीं करने पर बिजली का झटका, आग और गंभीर चोट लगने का खतरा है।

कृपया संचालन निर्देश के अगले भाग में दिए गए चित्रों पर ध्यान दें।

लक्षित उद्देश्य के लिए उपयोग

यह पाँवर उपकरण स्वास्थ्य के लिए गैर-हानिकारक पदार्थों को उड़ा कर इकट्ठा करने के लिए उपयुक्त है।

पाँवर उपकरण ज्वलनशील पदार्थों, धातु के टुकड़ों और स्क्रू या कीलों जैसी पैनी वस्तुओं को उड़ा कर इकट्ठा करने के लिए नहीं उपयुक्त है।

मैप किए गए घटक

चित्रित घटकों की नंबरिंग ग्राफिक पेज पर पावर टूल के चित्रण को संदर्भित करती है।

- (1) हैंडल
- (2) चालू/बंद स्विच कके लिए लॉकिंग कुंजी
- (3) चालू/बंद स्विच
- (4) कार्बन ब्रश के लिए ढक्कन
- (5) हवा निकास
- (6) टॉपी
- (7) वायु-ग्रहण
- (8) कार्बन ब्रश

तकनीकी डेटा

पंखा	GBL 650	
आर्टिकल संख्या	3 601 JM4 0..	
मूल्यांकित इनपुट पावर	W	650
हवा विस्तार	m ³ /min	3.7
हवा दबाव	mbar	60
वजन EPTA-Procedure 01:2014 के अनुसार	किग्रा	1.4
सुरक्षा श्रेणी	□/II	

आंकड़े 230 V के एक रेटेड वोल्टेज [U] के लिए हैं। वोल्टेज परिवर्तन और देश-विशिष्ट डिज़ाइनों के अनुसार यह प्रमाण अलग हो सकते हैं।

मूल्य उत्पाद के अनुसार अलग हो सकते हैं और ये उपयोग और पर्यावरण की स्थितियों पर आधारित हैं। अधिक जानकारी के लिए देखें

www.bosch-professional.com/wac

मोटो

- ▶ पावर टूल पर कोई कार्य करते समय प्लग को सॉकेट से निकाल लें।

टॉटी लगाएं (चित्र A देखें)

टॉटी (6) को तीर के निशानों के अनुसार हवा निकास (5) पर कस दें।

संचालन

- ▶ पावर टूल पर कोई कार्य करते समय प्लग को सॉकेट से निकाल लें।

कार्यान्वित करना

- ▶ बोल्टेज नोट करें! पावर का बोल्टेज पावर टूल के टाइप प्लेट पर दी गई जानकारी से मिलता जुलता होना चाहिए। 230 V के साथ चिह्नित बिजली उपकरण 220 V पर भी कनेक्ट कर सकते हैं।

चालू करना/बंद करना

पावर टूल को स्विच ऑन करने के लिए चालू/बंद (3) बटन को दबाएं।

चालू/बंद (3) को फिक्स करने के लिए इसे दबाकर रखते हुए चालू/बंद स्विच (2) के लिए कैप्सलॉक कुंजी दबाएं।

पावर टूल को स्विच-ऑफ करने के लिए चालू/बंद बटन (3) को छोड़ दें। अगर चालू/बंद स्विच (3) लॉक हो तो पहले इसे दबाएं और फिर इसे छोड़ दें।

कार्य निर्देश

गंदगी को कभी आसपास खड़े लोगों की दिशा में नहीं उड़ाएं। काम करते समय पावर उपकरण को सदैव भूमि से लगभग 3 सेमी ऊपर रखें। किसी भी गर्म, ज्वलनशील या विस्फोटक पदार्थों को उड़ा कर इकट्ठा नहीं करें। यह ध्यान रखें कि वायु प्रवेश (7) में खींचते समय किसी तरह की गंदगी नहीं जाए।

देखभाल एवं सर्विस

देखभाल एवं सफाई

- ▶ पावर टूल पर कोई कार्य करते समय प्लग को सॉकेट से निकाल लें।

- ▶ अच्छी तरह काम करने के लिए और सुरक्षा के लिए, पावर टूल्स एवं वेंटिलेशन स्लॉट्स को साफ़ रखें।

कनेक्शन केवल को बदलने की आवश्यकता पड़ने पर, सुरक्षा से सम्बंधित खतरों एवं जोखिमों से बचने के लिए इसे सिर्फ Bosch द्वारा या Bosch ग्राहक सेवा केंद्र द्वारा बदला जाना चाहिए। या उनके द्वारा अधिकृत किया जाना चाहिए।

कार्बन ब्रश बदलें (चित्र B देखें)

हरेक 2-3 महीने में कार्बन ब्रश की लंबाई की जाँच करें और यदि आवश्यक हो तो दोनों कार्बन ब्रश को बदलें। कभी भी सिर्फ एक कार्बन ब्रश ना बदलें!

नोट: केवल Bosch आवरण वाले कार्बन ब्रश का उपयोग करें जो आपके उत्पाद के लिए तैयार किया गया है।

- ढक्कन (4) को एक समुचित स्कूड्राइवर की सहायता से ढीला करें
- स्प्रिंग से दबे कार्बन ब्रश (8) को बदलें और ढक्कनों को दोबारा बंद कर दें।

यदि बैटरी काम करना बंद कर देती है तो Bosch पावर उपकरणों के एक प्राधिकृत ग्राहक सेवा केंद्र से संपर्क करें।

कार्बन ब्रशों को बदलने का मानदंड: कार्बन ब्रश की किसी एक, बड़ी पृष्ठीय सतह पर एक लंबी या बिंदुओं से बनी रेखा दिखती है। अगर दोनों में से एक कार्बन ब्रश इस लकीर तक घिस जाता है, तो दोनों कार्बन ब्रशों को तुरंत बदलना होगा जिससे कम्प्यूटर को संभावित क्षति से बचाया जा सके।

ग्राहक सेवा एवं उपयोग सलाह

ग्राहक सेवा आपके उनके उत्पादों तथा देखभाल के विषय में आपके सवालों का जवाब देगी। स्पेयर पार्ट्स के बारे में अधिक जानकारी और विस्तृत (एक्सप्लोड) दृश्य यहां भी मिल सकते हैं: www.bosch-pt.com

Bosch की एप्लीकेशन परामर्श टीम हमारे उत्पादों और उनके सहायक उपकरणों के संदर्भ में आपके सभी प्रश्नों में आपकी सहायता करेगी।

पत्राचार के दौरान तथा स्पेयर पुर्जों का ऑर्डर देते समय, उत्पाद के लेबल पर दर्ज 10 अंको वाली आर्टिकल संख्या अवश्य प्रदान करें।

भारत

Bosch सर्विस सेंटर

69, हवीबुल्लाह रोड, (पीएसवीवी स्कूल के आगे), टी. नगर चेन्नई - 600077

फ़ोन: (044) 64561816

Bosch सर्विस सेंटर

18, कम्प्यूनिटी

सेंटरफेस 1, मायापुरी

नई दिल्ली - 110064

फ़ोन: (011) 43166190

Bosch सर्विस सेंटर

शॉप नंबर 7 और 8, एस्पेन गार्डन

वालभट रोड, गोरगांव (ई)

राम मंदिर रेल्वे स्टेशन के पास

मुंबई - 400063


मोबाइल: 09819952950

सर्विस से जुड़े अन्य पते यहाँ उपलब्ध हैं:

www.bosch-pt.com/serviceaddresses

निपटान

पावर टूल्स, सहायक उपकरणों और पैकेजिंग का पुनर्चक्रण पर्यावरण के अनुकूल किया जाना चाहिए।

 बिजली उपकरणों का निपटान घरेलू कचरे में न करें!