



 **BOSCH**

GDB 350 WE + GCR 350

Professional **HEAVY DUTY**

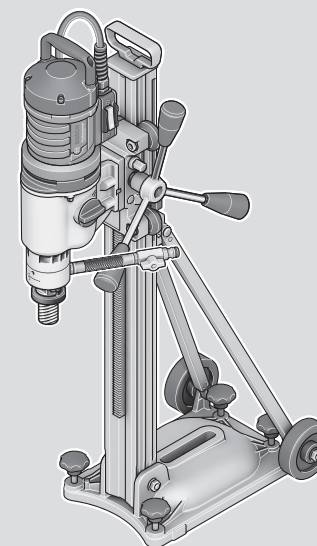
Robert Bosch Power Tools GmbH
70538 Stuttgart
GERMANY

www.bosch-pt.com

1 609 92A 4NK (2021.01) T / 285



1 609 92A 4NK



de Originalbetriebsanleitung
en Original instructions
fr Notice originale
es Manual original
pt Manual original
it Istruzioni originali
nl Oorspronkelijke gebruiksaanwijzing
da Original brugsanvisning
sv Bruksanvisning i original
no Original driftsinstruks
fi Alkuperäiset ohjeet
el Πρωτότυπο οδηγιών χρήσης
tr Orijinal işletme talimatı
pl Instrukcja oryginalna
cs Původní návod k používání
sk Pôvodný návod na použitie
hu Eredeti használati utasítás

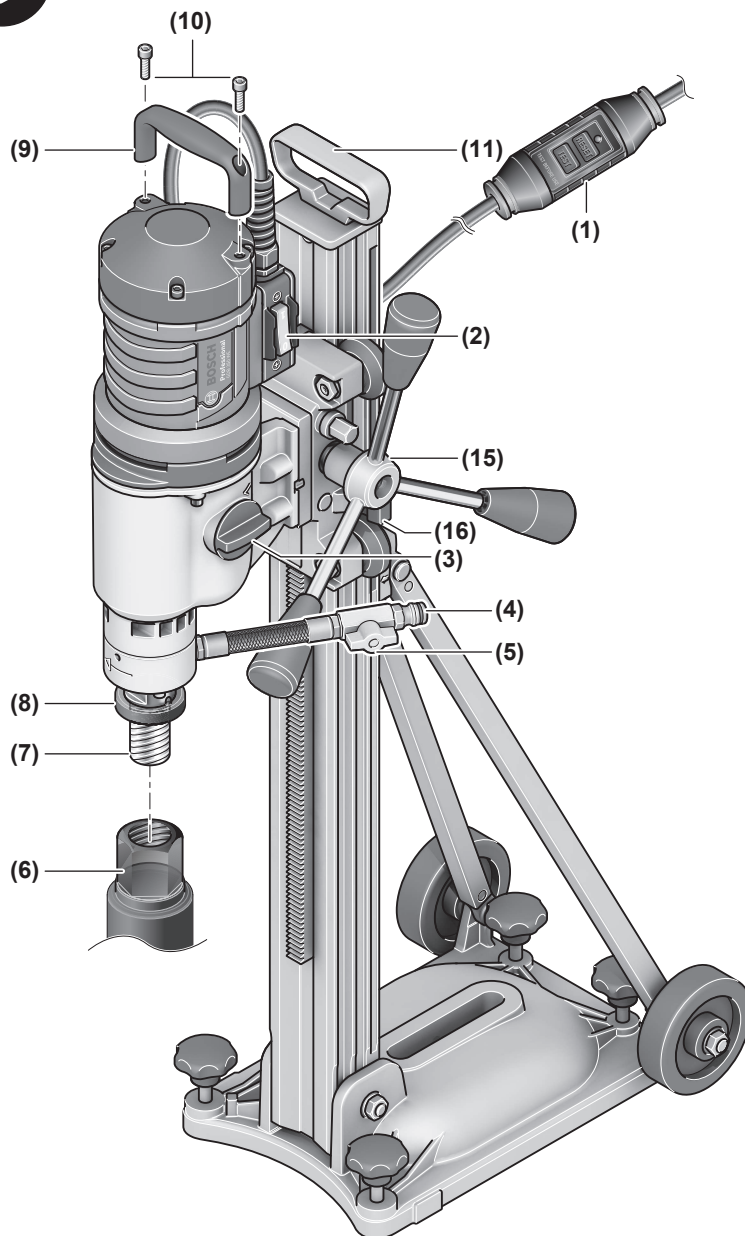
ru Оригинальное руководство по эксплуатации
uk Оригінальна інструкція з експлуатації
kk Пайдалану нұсқаулығының түпнұсқасы
ro Instrucțiuni originale
bg Оригинална инструкция
mk Оригинално упатство за работа
sr Originalno uputstvo za rad
sl Izvirna navodila
hr Originalne upute za rad
et Algupärane kasutusjuhend
lv Instrukcijas oriģinālvadā

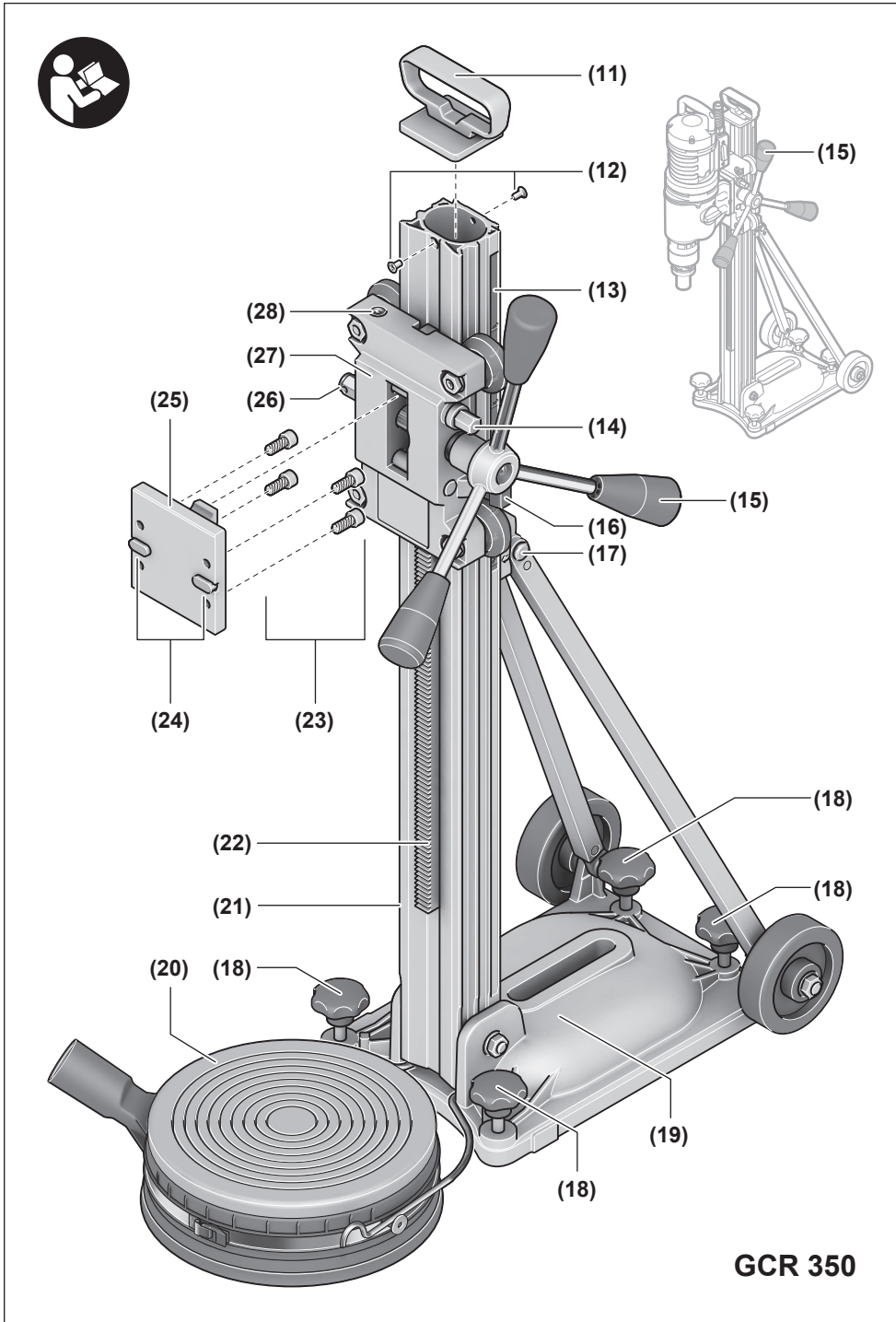
lt Originali instrukcija
ko 사용 설명서 원본
ar دليل التشغيل الأصلي
fa دفترچه راهنمای اصلی

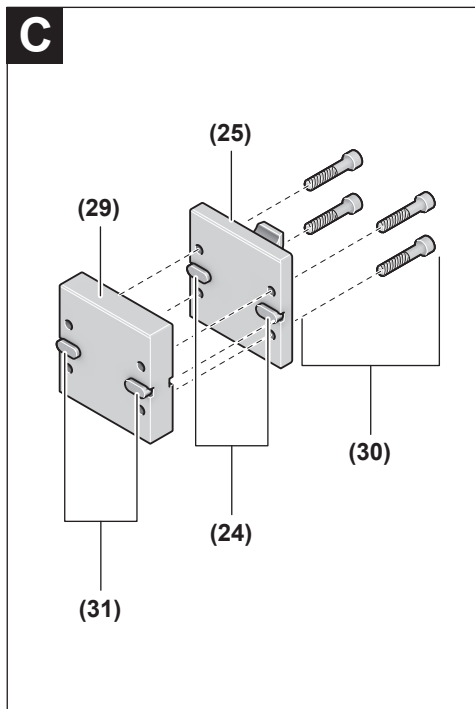
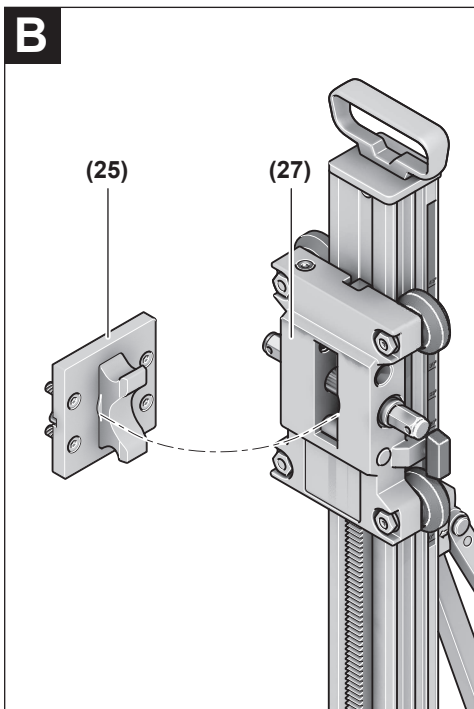
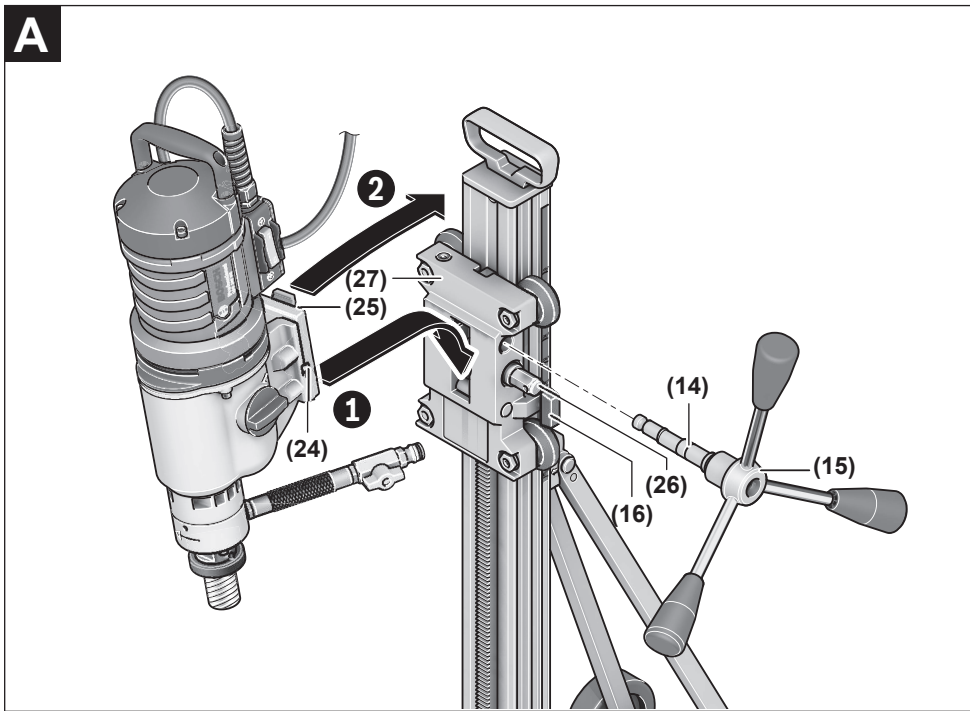


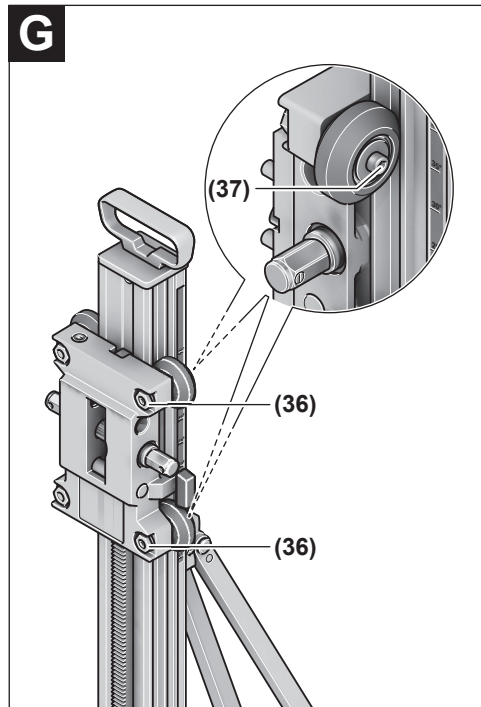
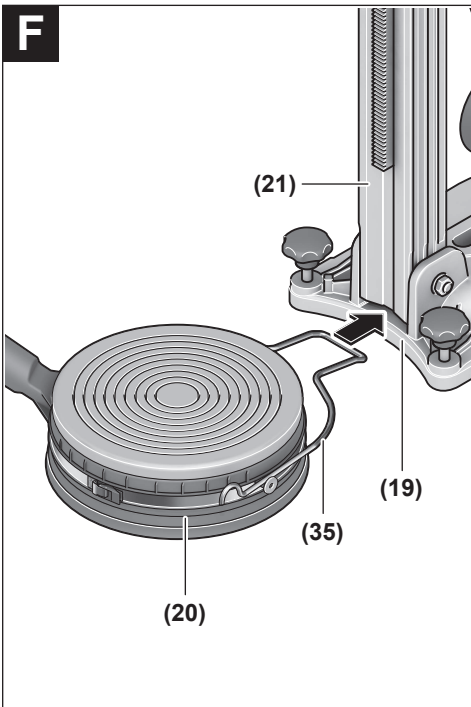
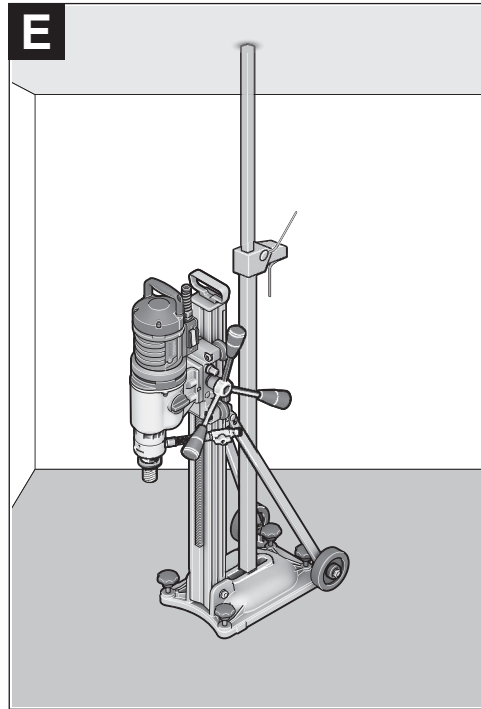
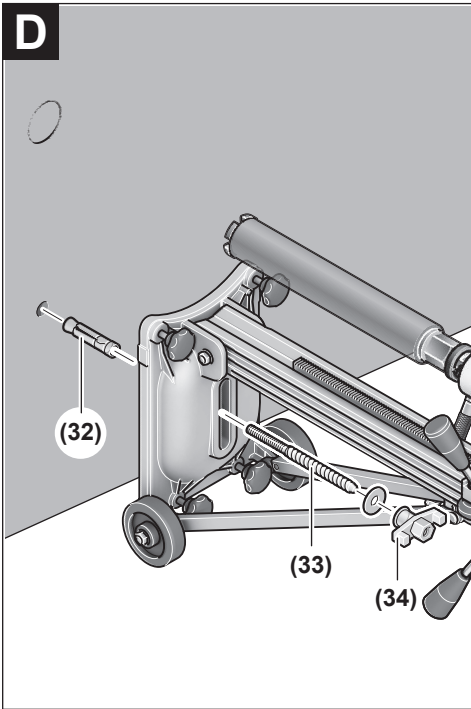
Deutsch	Seite	7
English	Page	15
Français	Page	23
Español	Página	32
Português	Página	41
Italiano	Página	50
Nederlands	Página	59
Dansk	Side	67
Svensk	Sidan	75
Norsk	Side	82
Suomi	Sivu	90
Ελληνικά	Σελίδα	97
Türkçe	Sayfa	107
Polski	Strona	116
Čeština	Stránka	125
Slovenčina	Stránka	133
Magyar	Oldal	141
Русский	Страница	149
Українська	Сторінка	160
Қазақ	Бет	169
Română	Pagina	180
Български	Страница	188
Македонски	Страница	197
Srpski	Strana	207
Slovenščina	Stran	215
Hrvatski	Stranica	222
Eesti	Lehekülg	230
Latviešu	Lappuse	238
Lietuvių k.	Puslapis	247
한국어	페이지	255
عربي	الصفحة	264
فارسی	صفحه	273

CE

**GDB 350 WE**







Deutsch

Sicherheitshinweise

Allgemeine Sicherheitshinweise für Elektrowerkzeuge

⚠️ WARNUNG Lesen Sie alle Sicherheitshinweise, Anweisungen, Gebildungen und technischen Daten, mit denen dieses Elektrowerkzeug versehen ist. Versäumnisse bei der Einhaltung der Sicherheitshinweise und nachfolgenden Anweisungen können elektrischen Schlag, Brand und/oder schwere Verletzungen verursachen.

Bewahren Sie alle Sicherheitshinweise und Anweisungen für die Zukunft auf.

Der in den Sicherheitshinweisen verwendete Begriff „Elektrowerkzeug“ bezieht sich auf netzbetriebene Elektrowerkzeuge (mit Netzleitung) und auf akkubetriebene Elektrowerkzeuge (ohne Netzleitung).

Arbeitsplatzsicherheit

- ▶ **Halten Sie Ihren Arbeitsbereich sauber und gut beleuchtet.** Unordnung oder unbeleuchtete Arbeitsbereiche können zu Unfällen führen.
- ▶ **Arbeiten Sie mit dem Elektrowerkzeug nicht in explosionsgefährdeter Umgebung, in der sich brennbare Flüssigkeiten, Gase oder Stäube befinden.** Elektrowerkzeuge erzeugen Funken, die den Staub oder die Dämpfe entzünden können.
- ▶ **Halten Sie Kinder und andere Personen während der Benutzung des Elektrowerkzeugs fern.** Bei Ablenkung können Sie die Kontrolle über das Elektrowerkzeug verlieren.

Elektrische Sicherheit

- ▶ **Der Anschlussstecker des Elektrowerkzeuges muss in die Steckdose passen. Der Stecker darf in keiner Weise verändert werden. Verwenden Sie keine Adapterstecker gemeinsam mit schutzgeerdeten Elektrowerkzeugen.** Unveränderte Stecker und passende Steckdosen verringern das Risiko eines elektrischen Schlages.
- ▶ **Vermeiden Sie Körperkontakt mit geerdeten Oberflächen wie von Rohren, Heizungen, Herden und Kühlschränken.** Es besteht ein erhöhtes Risiko durch elektrischen Schlag, wenn Ihr Körper geerdet ist.
- ▶ **Halten Sie Elektrowerkzeuge von Regen oder Nässe fern.** Das Eindringen von Wasser in ein Elektrowerkzeug erhöht das Risiko eines elektrischen Schlages.
- ▶ **Zweckentfremden Sie die Anschlussleitung nicht, um das Elektrowerkzeug zu tragen, aufzuhängen oder um den Stecker aus der Steckdose zu ziehen. Halten Sie die Anschlussleitung fern von Hitze, Öl, scharfen Kanten oder sich bewegenden Teilen.** Beschädigte oder verwickelte Anschlussleitungen erhöhen das Risiko eines elektrischen Schlages.

- ▶ **Wenn Sie mit einem Elektrowerkzeug im Freien arbeiten, verwenden Sie nur Verlängerungskabel, die auch für den Außenbereich geeignet sind.** Die Anwendung einer für den Außenbereich geeigneten Verlängerungsleitung verringert das Risiko eines elektrischen Schlages.
- ▶ **Wenn der Betrieb des Elektrowerkzeuges in feuchter Umgebung nicht vermeidbar ist, verwenden Sie einen Fehlerstromschutzschalter.** Der Einsatz eines Fehlerstromschutzschalters vermindert das Risiko eines elektrischen Schlages.

Sicherheit von Personen

- ▶ **Seien Sie aufmerksam, achten Sie darauf, was Sie tun, und gehen Sie mit Vernunft an die Arbeit mit einem Elektrowerkzeug. Benutzen Sie kein Elektrowerkzeug, wenn Sie müde sind oder unter dem Einfluss von Drogen, Alkohol oder Medikamenten stehen.** Ein Moment der Unachtsamkeit beim Gebrauch des Elektrowerkzeuges kann zu ernsthaften Verletzungen führen.
- ▶ **Tragen Sie persönliche Schutzausrüstung und immer eine Schutzbrille.** Das Tragen persönlicher Schutzausrüstung, wie Staubmaske, rutschfeste Sicherheitsschuhe, Schutzhelm oder Gehörschutz, je nach Art und Einsatz des Elektrowerkzeuges, verringert das Risiko von Verletzungen.
- ▶ **Vermeiden Sie eine unbeabsichtigte Inbetriebnahme. Vergewissern Sie sich, dass das Elektrowerkzeug ausgeschaltet ist, bevor Sie es an die Stromversorgung und/oder den Akku anschließen, es aufnehmen oder tragen.** Wenn Sie beim Tragen des Elektrowerkzeuges den Finger am Schalter haben oder das Gerät eingeschaltet an die Stromversorgung anschließen, kann dies zu Unfällen führen.
- ▶ **Entfernen Sie Einstellwerkzeuge oder Schraubenschlüssel, bevor Sie das Elektrowerkzeug einschalten.** Ein Werkzeug oder Schlüssel, der sich in einem drehenden Geräteteil befindet, kann zu Verletzungen führen.
- ▶ **Vermeiden Sie eine abnormale Körperhaltung. Sorgen Sie für einen sicheren Stand und halten Sie jederzeit das Gleichgewicht.** Dadurch können Sie das Elektrowerkzeug in unerwarteten Situationen besser kontrollieren.
- ▶ **Tragen Sie geeignete Kleidung. Tragen Sie keine weite Kleidung oder Schmuck. Halten Sie Haare und Kleidung fern von sich bewegenden Teilen.** Lockere Kleidung, Schmuck oder lange Haare können von sich bewegenden Teilen erfasst werden.
- ▶ **Wenn Staubabsaug- und -auffangeinrichtungen montiert werden können, sind diese anzuschließen und richtig zu verwenden.** Verwendung einer Staubabsaugung kann Gefährdungen durch Staub verringern.
- ▶ **Wiegen Sie sich nicht in falscher Sicherheit und setzen Sie sich nicht über die Sicherheitsregeln für Elektrowerkzeuge hinweg, auch wenn Sie nach vielfachem Gebrauch mit dem Elektrowerkzeug vertraut sind.** Achtloses Handeln kann binnen Sekundenbruchteilen zu schweren Verletzungen führen.

Verwendung und Behandlung des Elektrowerkzeugs

- ▶ **Überlasten Sie das Elektrowerkzeug nicht. Verwenden Sie für Ihre Arbeit das dafür bestimmte Elektrowerkzeug.** Mit dem passenden Elektrowerkzeug arbeiten Sie besser und sicherer im angegebenen Leistungsbereich.
- ▶ **Benutzen Sie kein Elektrowerkzeug, dessen Schalter defekt ist.** Ein Elektrowerkzeug, das sich nicht mehr ein- oder ausschalten lässt, ist gefährlich und muss repariert werden.
- ▶ **Ziehen Sie den Stecker aus der Steckdose und/oder entfernen Sie einen abnehmbaren Akku, bevor Sie Geräteeinstellungen vornehmen, Einsatzwerkzeugteile wechseln oder das Elektrowerkzeug weglegen.** Diese Vorsichtsmaßnahme verhindert den unbeabsichtigten Start des Elektrowerkzeugs.
- ▶ **Bewahren Sie unbenutzte Elektrowerkzeuge außerhalb der Reichweite von Kindern auf. Lassen Sie keine Personen das Elektrowerkzeug benutzen, die mit diesem nicht vertraut sind oder diese Anweisungen nicht gelesen haben.** Elektrowerkzeuge sind gefährlich, wenn sie von unerfahrenen Personen benutzt werden.
- ▶ **Pflegen Sie Elektrowerkzeuge und Einsatzwerkzeug mit Sorgfalt. Kontrollieren Sie, ob bewegliche Teile einwandfrei funktionieren und nicht klemmen, ob Teile gebrochen oder so beschädigt sind, dass die Funktion des Elektrowerkzeuges beeinträchtigt ist. Lassen Sie beschädigte Teile vor dem Einsatz des Gerätes reparieren.** Viele Unfälle haben ihre Ursache in schlecht gewarteten Elektrowerkzeugen.
- ▶ **Halten Sie Schneidwerkzeuge scharf und sauber.** Sorgfältig gepflegte Schneidwerkzeuge mit scharfen Schneidkanten verklemmen sich weniger und sind leichter zu führen.
- ▶ **Verwenden Sie Elektrowerkzeug, Zubehör, Einsatzwerkzeuge usw. entsprechend diesen Anweisungen. Berücksichtigen Sie dabei die Arbeitsbedingungen und die auszuführende Tätigkeit.** Der Gebrauch von Elektrowerkzeugen für andere als die vorgesehenen Anwendungen kann zu gefährlichen Situationen führen.
- ▶ **Halten Sie Griffe und Griffflächen trocken, sauber und frei von Öl und Fett.** Rutschige Griffe und Griffflächen erlauben keine sichere Bedienung und Kontrolle des Elektrowerkzeugs in unvorhergesehenen Situationen.

Service

- ▶ **Lassen Sie Ihr Elektrowerkzeug nur von qualifiziertem Fachpersonal und nur mit Original-Ersatzteilen reparieren.** Damit wird sichergestellt, dass die Sicherheit des Elektrowerkzeugs erhalten bleibt.

Sicherheitshinweise für Diamantbohrmaschinen

- ▶ **Leiten Sie bei der Ausführung von Bohrarbeiten, die den Einsatz von Wasser erfordern, das Wasser weg vom Arbeitsbereich oder verwenden Sie einen Flüssigkeits-Auffangring.** Derartige Vorsichtsmaßnahmen halten den Arbeitsbereich trocken und verringern das Risiko eines elektrischen Schlages.

- ▶ **Betreiben Sie das Elektrowerkzeug an den isolierten Griffflächen, wenn Sie Arbeiten ausführen, bei denen das Schneidwerkzeug verborgene Stromleitungen oder die eigene Anschlussleitung treffen kann.** Der Kontakt eines Schneidwerkzeugs mit einer spannungsführenden Leitung kann auch metallene Teile des Elektrowerkzeugs unter Spannung setzen und zu einem elektrischen Schlag führen.
- ▶ **Tragen Sie beim Diamantbohren einen Gehörschutz.** Die Einwirkung von Lärm kann Hörverlust bewirken.
- ▶ **Wenn das Einsatzwerkzeug klemmt, üben Sie keinen Vorschub mehr aus und schalten Sie das Werkzeug aus.** Überprüfen Sie den Grund des Verklemmens und beseitigen Sie die Ursache für klemmende Einsatzwerkzeuge.
- ▶ **Wenn Sie eine Diamantbohrmaschine, die im Werkstück steckt, wieder starten wollen, prüfen Sie vor dem Einschalten, ob sich das Einsatzwerkzeug frei dreht.** Wenn das Einsatzwerkzeug klemmt, dreht es sich möglicherweise nicht, kann zur Überlastung des Werkzeugs führen oder dazu, dass sich die Diamantbohrmaschine vom Werkstück löst.
- ▶ **Bei Befestigung des Bohrständers am Werkstück mittels Dübel und Schrauben stellen Sie sicher, dass die verwendete Verankerung in der Lage ist, die Maschine während des Gebrauchs sicher zu halten.** Wenn das Werkstück nicht widerstandsfähig oder porös ist, kann der Dübel herausgezogen werden, wodurch sich der Bohrständer vom Werkstück löst.
- ▶ **Bei Befestigung des Bohrständers am Werkstück mittels Vakuumplatte achten Sie darauf, dass die Oberfläche glatt, sauber und nicht porös ist. Befestigen Sie den Bohrständer nicht an laminierten Oberflächen, wie z.B. auf Fliesen und Beschichtungen von Verbundwerkstoffen.** Wenn die Oberfläche des Werkstücks nicht glatt, plan oder ausreichend befestigt ist, kann sich die Vakuumplatte vom Werkstück lösen.
- ▶ **Stellen Sie vorm und beim Bohren sicher, dass der Unterdruck ausreichend ist.** Ist der Unterdruck nicht ausreichend, kann sich die Vakuumplatte vom Werkstück lösen.
- ▶ **Führen Sie niemals Bohrungen durch, außer nach unten, wenn die Maschine nur mittels Vakuumplatte befestigt ist.** Bei Verlust des Vakuums löst sich die Vakuumplatte vom Werkstück.
- ▶ **Sorgen Sie beim Bohren durch Wände oder Decken dafür, dass Personen und Arbeitsbereich auf der anderen Seite geschützt sind.** Die Bohrkronen können über das Bohrloch hinausgehen und der Bohrkern kann auf der anderen Seite herausfallen.
- ▶ **Verwenden Sie dieses Werkzeug nicht für Überkopfbohrarbeiten mit Wasserzuführung.** Das Eindringen von Wasser in das Elektrowerkzeug erhöht das Risiko eines elektrischen Schlages.
- ▶ **Verwenden Sie geeignete Suchgeräte, um verborgene Versorgungsleitungen aufzuspüren, oder ziehen Sie die örtliche Versorgungsgesellschaft hinzu.** Kontakt

mit Elektroleitungen kann zu Feuer und elektrischem Schlag führen. Beschädigung einer Gasleitung kann zur Explosion führen. Eindringen in eine Wasserleitung verursacht Sachbeschädigung oder kann einen elektrischen Schlag verursachen.

- ▶ **Tragen Sie rutschfeste Schuhe.** Dadurch vermeiden Sie Verletzungen, die durch Ausrutschen auf glatten Flächen entstehen können.
- ▶ **Betreiben Sie das Elektrowerkzeug niemals ohne den mitgelieferten Fehlerstromschutzschalter (PRCD).**
- ▶ **Überprüfen Sie vor Arbeitsbeginn die ordnungsgemäße Funktion des Fehlerstrom-Schutzschalters (PRCD). Lassen Sie beschädigte Fehlerstrom-Schutzschalter (PRCD) bei einer Bosch-Kundendienststelle reparieren oder austauschen.**
- ▶ **Achten Sie darauf, dass weder Personen im Arbeitsbereich noch das Elektrowerkzeug mit dem austretenden Wasser in Kontakt kommen.**
- ▶ **Verlassen Sie das Werkzeug nie, bevor es vollständig zum Stillstand gekommen ist.** Nachlaufende Einsatzwerkzeuge können Verletzungen verursachen.
- ▶ **Bauen Sie vor der Montage der Bohrmaschine den Bohrständer richtig auf.** Richtiger Zusammenbau ist wichtig, um die einwandfreie Funktion zu gewährleisten.
- ▶ **Befestigen Sie die Bohrmaschine sicher am Bohrständer, bevor Sie sie benutzen.** Ein Verrutschen der Bohrmaschine im Bohrständer kann zum Verlust der Kontrolle führen.
- ▶ **Befestigen Sie den Bohrständer auf einer festen, ebenen Fläche.** Wenn der Bohrständer verrutschen oder wackeln kann, kann die Bohrmaschine nicht gleichmäßig und sicher geführt werden.
- ▶ **Halten Sie das Anschlusskabel der Bohrmaschine fern vom Arbeitsbereich.** Beschädigte oder verwickelte Kabel erhöhen das Risiko eines elektrischen Schlages.
- ▶ **Überlasten Sie den Bohrständer nicht und verwenden Sie ihn nicht als Leiter oder Gerüst.** Überlastung oder Stehen auf dem Bohrständer kann dazu führen, dass sich der Schwerpunkt des Bohrständers nach oben verlagert und er umkippt.
- ▶ **Bewahren Sie unbenutzte Bohrständer außerhalb der Reichweite von Kindern auf. Lassen Sie Personen das Gerät nicht benutzen, die mit diesem nicht vertraut sind oder diese Anweisungen nicht gelesen haben.** Geräte sind gefährlich, wenn sie von unerfahrenen Personen benutzt werden.
- ▶ **Sichern Sie vor allen Arbeiten an Bohrständer oder Bohrmaschine, in Arbeitspausen sowie bei Nichtgebrauch den Bohrständer durch Festdrehen der Feststellbremse gegen unbeabsichtigtes Bewegen.**
- ▶ **Das Elektrowerkzeug darf nur an Stromnetzen mit Schutzleiter und ausreichender Dimensionierung betrieben werden.**
- ▶ **Befestigen Sie den Bohrständer beim Betrieb stets mittels Dübel, Vakuum (Zubehör) oder Schnellspannsäule, um unbeabsichtigtes Umkippen des Bohrstän-**

ders bei eingesetzter Diamantbohrmaschine und Bohrkronen zu verhindern.

- ▶ **Achten Sie darauf, dass wasserführende Schläuche, Verbindungsteile sowie der Wassersammelring (Zubehör) in einwandfreiem Zustand sind. Wechseln Sie beschädigte oder verschlissene Teile vor dem nächsten Gebrauch.** Der Austritt von Wasser aus Teilen des Elektrowerkzeugs erhöht das Risiko eines elektrischen Schlages.
- ▶ **Schließen Sie das Elektrowerkzeug an ein ordnungsgemäß geerdetes Stromnetz an.** Steckdose und Verlängerungskabel müssen einen funktionsfähigen Schutzleiter besitzen.

Produkt- und Leistungsbeschreibung



Lesen Sie alle Sicherheitshinweise und Anweisungen. Versäumnisse bei der Einhaltung der Sicherheitshinweise und Anweisungen können elektrischen Schlag, Brand und/oder schwere Verletzungen verursachen.

Bitte beachten Sie die Abbildungen im vorderen Teil der Betriebsanleitung.

Bestimmungsgemäßer Gebrauch

Transportable Diamantbohrmaschine GDB 350 WE + GCR 350

Diamantbohrmaschine

Das Elektrowerkzeug ist in Verbindung mit Diamant-Nassbohrkronen und einer Wasserzuführung zum Nassbohren in mineralischen Werkstoffen wie Beton, Stahlbeton oder Mauerwerk bestimmt. Das Elektrowerkzeug kann mit einer Absaugvorrichtung (Wassersammelring und Nass-/Trockensauger) kombiniert werden.

Das Elektrowerkzeug darf nur in Verbindung mit dem Diamantbohrständer **GCR 350** verwendet werden. **Überkopparbeiten ist nicht zulässig.**

Diamantbohrständer

Der Diamantbohrständer ist zur Aufnahme der **Bosch**-Diamantbohrmaschine **GDB 350 WE** bestimmt. Mithilfe des Maschinenadapters **2 608 550 622** ist auch die Aufnahme der Diamantbohrmaschine **GDB 2500 WE** möglich. Andere Geräte dürfen nicht eingesetzt werden.

Der Diamantbohrständer kann mithilfe eines Dübels am Boden oder an der Wand angebracht werden.

Der Diamantbohrständer kann mithilfe von Vakuum (Zubehör) am Boden oder (mit einer zusätzlichen Sicherung) an der Wand angebracht werden. Eine Befestigung über Kopf ist nicht zulässig.

Der Diamantbohrständer kann mithilfe der Schnellspannsäule am Boden angebracht werden. Eine Befestigung an der Wand oder über Kopf ist nicht zulässig.

Abgebildete Komponenten

Die Nummerierung der abgebildeten Komponenten bezieht sich auf die Darstellung von Elektrowerkzeug und Bohrständen auf den Grafikseiten.

Diamantbohrmaschine

- (1) Fehlerstromschutzschalter (PRCD)
 - (2) Ein-/Ausschalter
 - (3) Gangwahlschalter
 - (4) Hahnanschlussstück
 - (5) Wasserabsperrhahn
 - (6) Bohrkronen^{a)}
 - (7) Bohrspindel
 - (8) Leichtlöseelement
 - (9) Tragegriff der Bohrmaschine
 - (10) Schrauben des Bohrmaschinen-Tragegriffs
- a) **Abgebildetes oder beschriebenes Zubehör gehört nicht zum Standard-Lieferumfang. Das vollständige Zubehör finden Sie in unserem Zubehörprogramm.**

Diamantbohrständer

- (11) Tragegriff des Bohrständers
- (12) Schrauben des Bohrständer-Tragegriffs
- (13) Bohrwinkelskala
- (14) Exzenterbolzen der Geräteaufnahme
- (15) Drehkreuz (isolierte Grifffläche)
- (16) Feststellbremse
- (17) Hutmutter der Bohrwinkel-Verstellung
- (18) Nivellierschraube
- (19) Bodenplatte
- (20) Wassersammelring^{a)}
- (21) Bohrsäule
- (22) Zahnstange
- (23) Schrauben für Maschinenadapter (M8×20)
- (24) Passfedern des Maschinenadapters
- (25) Maschinenadapter
- (26) Vorschubritzel
- (27) Geräteaufnahme
- (28) Libelle für senkrecht Ausrichten
- (29) Distanzplatte^{a)}
- (30) Schrauben für Distanzplatte (M8×45)^{a)}
- (31) Passfedern der Distanzplatte^{a)}
- (32) Mauerwerksdübel/Betondübel^{a)}
- (33) Schnellspannspindel^{a)}
- (34) Flügelmutter der Schnellspannspindel^{a)}
- (35) Spannfeder des Wassersammelrings^{a)}
- (36) Sechskantmutter der Führungsrolle

(37) Innensechskantschraube der Führungsrolle

- a) **Abgebildetes oder beschriebenes Zubehör gehört nicht zum Standard-Lieferumfang. Das vollständige Zubehör finden Sie in unserem Zubehörprogramm.**

Technische Daten

Transportable Diamantbohrmaschine GDB 350 WE + GCR 350

Diamantbohrmaschine		GDB 350 WE
Sachnummer		3 601 A89 9..
Nennaufnahmeleistung	W	3200
Abgabeleistung	W	2300
Nenn Drehzahl n_0		
- 1. Gang	min ⁻¹	420
- 2. Gang	min ⁻¹	820
- 3. Gang	min ⁻¹	1250
Bohrdurchmesser		
- 1. Gang	mm	165-350
- 2. Gang	mm	80-160
- 3. Gang	mm	55-105
Werkzeugaufnahme		1 1/4" UNC
max. Druck Wasserversorgung	bar	3
Gewicht entsprechend EPTA-Procedure 01:2014	kg	11,9
Schutzklasse		⊕/I
Maße (einschließlich abnehmbarer Geräteelemente)	mm	534 × 142 × 168

Die Angaben gelten für eine Nennspannung [U] von 230 V. Bei abweichenden Spannungen und in länderspezifischen Ausführungen können diese Angaben variieren.

Diamantbohrständer		GCR 350
Sachnummer		3 601 A90 201
Maße		
- Höhe	mm	955
- Breite	mm	323
- Tiefe	mm	388
Maße Bohrkronen max.		
- Durchmesser	mm	300
- Durchmesser mit Distanzplatte (29)	mm	350
- Durchmesser mit Wassersammelring	mm	202
- Länge	mm	530
Bohrhub max.	mm	580
Arbeitslänge max.	mm	550
Gewicht entsprechend EPTA-Procedure 01:2014	kg	12,6

Geräuschinformation

Geräuschemissionswerte ermittelt entsprechend **EN 62841-3-6**.

Der A-bewertete Geräuschpegel des Elektrowerkzeugs beträgt typischerweise: Schalldruckpegel **96 dB(A)**; Schallleistungspegel **110 dB(A)**. Unsicherheit $K=3$ dB.

Gehörschutz tragen!

Der in diesen Anweisungen angegebene Geräuschemissionswert ist entsprechend einem genormten Messverfahren gemessen worden und kann für den Vergleich von Elektrowerkzeugen miteinander verwendet werden. Er eignet sich auch für eine vorläufige Einschätzung der Geräuschemission.

Der angegebene Geräuschemissionswert repräsentiert die hauptsächlichsten Anwendungen des Elektrowerkzeugs.

Wenn allerdings das Elektrowerkzeug für andere Anwendungen, mit abweichenden Einsatzwerkzeugen oder ungenügender Wartung eingesetzt wird, kann der Geräuschemissionswert abweichen. Dies kann die Geräuschemission über den gesamten Arbeitszeitraum deutlich erhöhen.

Für eine genaue Abschätzung der Geräuschemissionen sollten auch die Zeiten berücksichtigt werden, in denen das Gerät abgeschaltet ist oder zwar läuft, aber nicht tatsächlich im Einsatz ist. Dies kann die Geräuschemissionen über den gesamten Arbeitszeitraum deutlich reduzieren.

Montage

- **Ziehen Sie vor allen Arbeiten am Elektrowerkzeug den Netzstecker aus der Steckdose.**

Bohrständer montieren

Tragegriff

Schrauben Sie vor der ersten Inbetriebnahme den Tragegriff (**11**) des Bohrständers mit den Schrauben (**12**) an der Bohrsäule fest. Setzen Sie dabei die Kappe des Tragegriffs so auf, dass sie bündig mit der Bohrsäule abschließt.

Drehkreuz

Schrauben Sie die drei Griffstangen des Drehkreuzes (**15**) bis zum Anschlag in die Mittelnabe des Drehkreuzes.

Das Drehkreuz (**15**) dient sowohl als Vorschubkurbel beim Bohren als auch zum Lösen bzw. Anziehen von Schrauben am Bohrständer.

Zum Bohren schieben Sie das Drehkreuz je nach Bedarf links oder rechts bis zum Anschlag auf das Vorschubritzel (**26**).

Zum Abnehmen des Drehkreuzes ziehen Sie dieses kräftig ab.

Vorschubarretierung mit Feststellbremse

Arretieren Sie für alle Arbeiten am Bohrständer, in Arbeitspausen sowie bei Nichtgebrauch den Vorschub. Drehen Sie dafür die Feststellbremse (**16**) an.

Lösen Sie zum Bohren die Feststellbremse (**16**) so weit, dass sich das Drehkreuz (**15**) leicht bewegen lässt. Halten Sie dabei das Drehkreuz fest, um ein unkontrolliertes Herabgleiten des Elektrowerkzeugs zu verhindern.

Tragegriff am Elektrowerkzeug montieren

Schrauben Sie vor der ersten Inbetriebnahme den Tragegriff (**9**) mit den Schrauben (**10**) am Elektrowerkzeug fest.

Elektrowerkzeug einsetzen (siehe Bilder A-B)

Achten Sie darauf, dass die Feststellbremse (**16**) angezogen ist.

Die Geräteaufnahme (**27**) hat auf der rechten Seite eine Aussparung. Achten Sie beim Aufsetzen des Maschinenadapters (**25**) auf das Elektrowerkzeug darauf, dass die Nase am Maschinenadapter wie im Bild **B** dargestellt ebenfalls rechts sitzt.

Setzen Sie den Maschinenadapter (**25**) so auf das Elektrowerkzeug, dass die Passfedern (**24**) des Maschinenadapters in den entsprechenden Aussparungen des Elektrowerkzeugs einrasten. Setzen Sie die vier Schrauben (**23**) des Maschinenadapters ein und schrauben Sie sie mit einem Innensechskantschlüssel (Schlüsselweite 6 mm) fest.

Lösen Sie den Exzenterbolzen (**14**) mit dem Drehkreuz (**15**) und ziehen Sie ihn bis zum Anschlag aus der Geräteaufnahme (**27**) heraus. Hängen Sie das Elektrowerkzeug mit dem Maschinenadapter (**25**) so in die Geräteaufnahme, dass die untere Nase des Maschinenadapters hinter dem unteren Bolzen der Geräteaufnahme liegt ①.

Klappen Sie das Elektrowerkzeug an die Geräteaufnahme ② und stecken Sie den Exzenterbolzen (**14**) wieder ein. Ziehen Sie den Exzenterbolzen mit dem Drehkreuz (**15**) an.

Schieben Sie das Drehkreuz (**15**) für den Bohrvorgang rechts oder links auf das Vorschubritzel (**26**).

- **Kontrollieren Sie den festen Sitz des Elektrowerkzeugs in der Geräteaufnahme.**

Gehen Sie beim Entnehmen des Elektrowerkzeugs aus dem Bohrständer in umgekehrter Reihenfolge vor.

Distanzplatte für Bohrdurchmesser 300–350 mm (siehe Bild C)

Für Bohrungen von 300 mm bis maximal 350 mm Durchmesser muss zusätzlich die Distanzplatte (**29**) (Zubehör) eingesetzt werden.

Setzen Sie dazu den Maschinenadapter (**25**) so auf die Distanzplatte (**29**), dass die Passfedern (**24**) des Maschinenadapters in die entsprechenden Nuten an der Distanzplatte einrasten.

Setzen Sie dann die Distanzplatte (**29**) inklusive Maschinenadapter (**25**) so auf das Elektrowerkzeug, dass die Passfedern (**31**) der Distanzplatte in den entsprechenden Aussparungen des Elektrowerkzeugs einrasten. Setzen Sie die vier Schrauben (**30**) der Distanzplatte ein und schrauben Sie sie mit einem Innensechskantschlüssel (Schlüsselweite 6 mm) fest.

Befestigen Sie dann das Elektrowerkzeug wie oben beschrieben am Bohrständer.

Bohrständer befestigen

Hinweis: Befestigen Sie den Bohrständer spielfrei. So vermeiden Sie ein Verklemmen der Bohrkronen und damit Segmentabriss.

Befestigen Sie je nach Art und Beschaffenheit des Untergrundes den Bohrständer mit Dübel, Vakuum oder Schnellspannsäule am geplanten Bohrloch.

Bohrständer vor der Befestigung positionieren

Zeichnen Sie die gewünschte Bohrlochmitte am Untergrund an. Markieren Sie die Außenmaße der Bohrkronen, mit der Sie bohren wollen, mit der Bohrlochmitte als Zentrum.

Befestigen Sie den Bohrständer (mit eingesetztem Elektrowerkzeug) mit Dübel, Vakuum oder Schnellspannsäule so, dass die montierte Bohrkronen mit den angezeichneten Maßen deckungsgleich ist.

Befestigung mit Dübel (siehe Bild D)

Bohren Sie für die Befestigung des Bohrständers mit Dübel (Zubehör) in Mauerwerk oder Beton ein separates Befestigungsloch.

Abstand Dübelloch – Mitte des geplanten Bohrlochs

optimal	285 mm
möglich	275–375 mm

Für das Dübelloch gelten folgende Maße:

	Durchmesser	Tiefe
Mauerwerk	20 mm	85 mm
Beton	16 mm	50 mm

Setzen Sie einen Betondübel mit Spreizkeil bzw. einen Mauerwerksdübel (**32**) ein. Schrauben Sie die Schnellspannschraube (**33**) in den Dübel.

Setzen Sie den Bohrständer sowie eine Unterlegscheibe auf und schrauben Sie sie mit der Flügelmutter (**34**) an. Ziehen Sie die Flügelmutter nach der Nivellierung mit einem Gabelschlüssel (Schlüsselweite 27 mm) fest.

Befestigung mit Vakuum (Zubehör)

Für die Befestigung des Bohrständers mit Vakuum benötigen Sie eine handelsübliche Vakuumpumpe und ein **Bosch**-Vakuumschlauch (Zubehör).

Die Vakuumpumpe muss folgende Mindestanforderungen erfüllen:

Volumenstrom:	6 m ³ /h
Vakuum mindestens:	80 % (-800 mbar)

Für die Befestigung mit Vakuum muss der Untergrund glatt und eben sein. Der Einsatz auf Putz oder Mauerwerk ist nicht gestattet.

Setzen Sie, nachdem die Vakuumverbindung hergestellt ist, die Nivellierschrauben (**18**) leicht auf den Untergrund auf, damit der Bohrständer starr sitzt und der Dichtring leicht entspannt. Ansonsten sitzt der Bohrständer sehr weich auf dem Dichtring.

Für den Anschluss von Vakuumpumpe und **Bosch**-Vakuumschlauch lesen und befolgen Sie deren Betriebsanleitungen.

► Die Sicherheits- und Arbeitshinweise für Vakuumpumpe und Vakuumschlauch sind strikt zu beachten!

Befestigung mit einer Schnellspannsäule (siehe Bild E)

Sie können den Bohrständer mit einer **Bosch**-Schnellspannsäule (Zubehör) zwischen Boden und Decke befestigen. Der Spannungsbereich liegt zwischen 1,7 m und 3 m.

Setzen Sie ein Ende der Schnellspannsäule auf die Bodenplatte des Bohrständers auf. Die Aufsatzfläche an der Decke für das andere Ende der Schnellspannsäule muss ausreichend stabil und sicher gegen Verrutschen sein.

Für die Befestigung der Schnellspannsäule lesen und befolgen Sie deren Betriebsanleitung.

Nivellieren (nicht bei Befestigung mit Vakuum)

Drehen Sie die Nivellierschrauben (**18**) einzeln so weit ein bzw. heraus, bis die Libelle (**28**) (bei senkrechter Montage) exakt ausgerichtet ist.

Fixieren Sie nun den Bohrständer fest mit Dübelbefestigung oder Schnellspannsäule.

Bohrkronen einsetzen/wechseln

► Sichern Sie vor allen Arbeiten an Bohrständer oder Bohrmaschine, in Arbeitspausen sowie bei Nichtgebrauch den Bohrständer durch Festdrehen der Feststellbremse gegen unbeabsichtigtes Bewegen.

Bohrkronen einsetzen

► Prüfen Sie die Bohrkronen vor dem Einsetzen. Setzen Sie nur einwandfreie Bohrkronen ein. Beschädigte oder deformierte Bohrkronen können zu gefährlichen Situationen führen.

Reinigen Sie die Bohrkronen vor dem Einsetzen. Fetten Sie das Gewinde der Bohrkronen leicht oder sprühen Sie es mit Korrosionsschutz ein.

Schrauben Sie eine 1 1/4"-UNC-Bohrkronen (**6**) auf die Bohrspindel (**7**) auf.

► Prüfen Sie die Bohrkronen auf festen Sitz. Falsch oder nicht sicher befestigte Bohrkronen können sich während des Betriebs lösen und Sie gefährden.

Bohrkronen entnehmen

► Tragen Sie beim Wechseln der Bohrkronen Schutzhandschuhe. Die Bohrkronen können bei längerem Betrieb des Elektrowerkzeugs heiß werden.

Lösen Sie die Bohrkronen (**6**) mit einem Gabelschlüssel (Schlüsselweite 41 mm). Halten Sie dabei mit einem zweiten Gabelschlüssel (Schlüsselweite 32 mm) am Zweikant der Bohrspindel (**7**) gegen.

Das Leichtlöseelement (**8**) erleichtert das Lösen der Bohrkronen (**6**).

Wasserkühlung anschließen

Werden Nassbohrkronen beim Bohren nicht ausreichend gekühlt, können die Diamantsegmente beschädigt werden oder die Bohrkronen kann in der Bohrung blockieren. Achten Sie deshalb beim Nassbohren auf ausreichende Wasserzufuhr.

Bei der Vergrößerung einer vorhandenen Bohrung muss diese sorgfältig verschlossen werden, um eine ausreichende Kühlung der Bohrkronen zu ermöglichen.

► **Angeschlossene Schläuche, Absperrventile oder Zubehör dürfen den Bohrvorgang nicht behindern.**

Drehen Sie den Wasserabsperrhahn (5) zu. Schließen Sie eine Wasserzuleitung an das Hahnanschlussstück (4) an. Die Wasserzuleitung ist aus einem mobilen Wasserdruckbehälter (Zubehör) oder von einem stationären Wasseranschluss möglich.

Um das beim Nassbohren aus der Bohrung austretende Wasser aufzufangen, benötigen Sie einen Wassersammelring und einen Nass-/Trockensauger (beide Zubehör).

Wassersammelring zur Wasserabsaugung montieren (siehe Bild F)

Der Wassersammelring (siehe „Zubehör/Ersatzteile“, Seite 15) ist für die Verwendung mit dem Diamantbohrständer GCR 350 und der Diamantbohrmaschine GDB 350 WE vorgesehen.

Schneiden Sie eine Öffnung für den gewünschten Bohrdurchmesser in den Dichtungsdeckel.

Schieben Sie die Spannfeder (35) bis zum Anschlag in den Spalt zwischen Bodenplatte (19) und Bohrsäule (21). Achten Sie darauf, dass der abgewinkelte Teil der Spannfeder nach unten zeigt.

Bringen Sie den Wassersammelring in Position und legen Sie die Spannfeder auf die Auflagepunkte am Wassersammelring. (Die Laschen an den Enden der Spannfeder dienen zum Ziehen der Spannfeder nach oben.)

Durch die Spannkraft der Feder wird der Wassersammelring mit seiner Dichtung auf den Untergrund gedrückt und verhindert zusammen mit dem Vakuum des Nass-/Trockensaugers den Wasseraustritt.

Der Wassersammelring kann innerhalb seines Spannringes gedreht werden, um den Absaugstutzen in eine gewünschte Position zu bringen (z.B., um den Wasserablauf bei waagerechten Bohrungen zu optimieren). Öffnen Sie dazu den Verschluss des Spannringes am Wassersammelring, drehen Sie den Wassersammelring wie gewünscht und schließen Sie den Verschluss wieder.

Betrieb

Bohrwinkel ändern

- **Ziehen Sie vor allen Arbeiten am Elektrowerkzeug den Netzstecker aus der Steckdose.**
- **Ziehen Sie nach jeder Verstellung am Bohrständer alle Schrauben wieder fest.**

Lösen Sie die Hutmutter (17) mit dem Drehkreuz (15).

Stellen Sie den Bohrständer anhand der Bohrwinkelskala (13) auf den gewünschten Bohrwinkel. Beachten Sie für die genaue Einstellung den Pfeil neben der Hutmutter (17).

Ziehen Sie die Hutmutter (17) mit dem Drehkreuz (15) handfest an.

- **Der Bohrständer darf erst eingesetzt werden, wenn die Hutmutter (17) der Winkelverstellung wieder festgezogen ist.**

Inbetriebnahme

- **Beachten Sie die Netzspannung!** Die Spannung der Stromquelle muss mit den Angaben auf dem Typenschild des Elektrowerkzeugs übereinstimmen.
- **Ziehen Sie vor Arbeitsbeginn den verantwortlichen Statiker, Architekten oder die zuständige Bauleitung über geplante Bohrungen zurate. Durchtrennen Sie Armierungen nur mit Genehmigung eines Baustatikers.**
- **Kontrollieren Sie bei Bohrungen, die Wände oder den Boden durchbohren, unbedingt die betroffenen Räume auf Hindernisse. Sperren Sie die Baustelle ab und sichern Sie den Bohrkern mittels Schalung gegen Herunterfallen.**

Funktionstest des Fehlerstromschutzschalters (PRCD)

Überprüfen Sie die ordnungsgemäße Funktion des Fehlerstromschutzschalters (PRCD) (1) vor jedem Arbeitsbeginn:

- Drücken Sie die **TEST**-Taste am Fehlerstromschutzschalter (PRCD). Die rote Kontrolllampe erlischt.
- Drücken Sie die **RESET**-Taste. Das Elektrowerkzeug muss sich jetzt einschalten lassen.

Erlischt die rote Kontrolllampe nicht, wenn Sie die **TEST**-Taste drücken, oder erlischt sie beim Einschalten des Elektrowerkzeugs wiederholt, dann müssen Sie das Elektrowerkzeug bei einer autorisierten **Bosch**-Kundendienststelle überprüfen lassen.

- **Ist der Fehlerstromschutzschalter (PRCD) defekt, darf das Elektrowerkzeug nicht betrieben werden.**

Einschalten

Drücken Sie die **RESET**-Taste am Fehlerstromschutzschalter (PRCD) (1).

Stellen Sie den Wasserabsperrhahn (5) auf Durchfluss.

Zum Einschalten des Elektrowerkzeugs kippen Sie den Ein-/Ausschalter (2) in Position 1.

Ausschalten

Zum Ausschalten des Elektrowerkzeugs kippen Sie den Ein-/Ausschalter (2) in Position 0.

Drehen Sie den Wasserabsperrhahn (5) zu. Trennen Sie nach Arbeitsende das Hahnanschlussstück (4) von der Wasserzuleitung. Öffnen Sie den Wasserabsperrhahn (5) und lassen Sie das Restwasser ab.

Anlaufstrombegrenzung

Die Elektronik des Elektrowerkzeugs lässt den Motor sanft starten und verhindert damit einen zu hohen Anlaufstrom.

Wiederanlaufschutz

Der Wiederanlaufschutz verhindert das unkontrollierte Anlaufen des Elektrowerkzeugs nach einer Unterbrechung der Stromzufuhr.

Zur Wiederinbetriebnahme drücken Sie die **RESET**-Taste am Fehlerstromschutzschalter (PRCD) **(1)**. Bringen Sie anschließend den Ein-/Ausschalter **(2)** in die ausgeschaltete Position und schalten das Elektrowerkzeug erneut ein.

Drehzahl vorwählen

Mit dem Gangwahlschalter **(3)** können drei Drehzahlen vorgewählt werden.

Die Gänge werden für folgende Bohrdurchmesser empfohlen:

- 1. Gang: 165–350 mm
- 2. Gang: 80–160 mm
- 3. Gang: 55–105 mm

Arbeitshinweise

► Ziehen Sie vor allen Arbeiten am Elektrowerkzeug den Netzstecker aus der Steckdose.

Lösen Sie zum Bohren die Feststellbremse **(16)** so weit, dass sich das Drehkreuz **(15)** leicht bewegen lässt. Halten Sie dabei das Drehkreuz fest, um ein unkontrolliertes Herabgleiten des Elektrowerkzeugs zu verhindern.

Bohren Sie im 1. Gang mit geringer Drehzahl an, bis sich die Bohrkronen vibrationsfrei im Werkstoff dreht. Schalten Sie danach gegebenenfalls in den 2. oder 3. Gang.

Passen Sie den Anpressdruck beim Bohren dem zu bohrenden Werkstoff an. Bohren Sie mit gleichmäßigem Druck. Ziehen Sie die Bohrkronen gelegentlich leicht aus der Bohrung zurück, damit der Bohrschlamm aus den Diamantsegmenten entfernt wird.

Drehen Sie mit dem Drehkreuz **(15)** das Elektrowerkzeug bis zur gewünschten Bohrtiefe herunter. Drehen Sie danach zurück, bis die Bohrkronen vollständig sichtbar ist.

Um die maximal mögliche Arbeitslänge zu erreichen, müssen Sie den Bohrkern entfernen, sobald er die Bohrkronen komplett ausfüllt. Führen Sie dann die Bohrkronen erneut in das Bohrloch ein und bohren Sie bis zur Maximaltiefe.

Überlastkupplung

Klemmt oder hakt die Bohrkronen, wird der Antrieb der Bohrspindel unterbrochen. Schalten Sie in diesem Fall das Elektrowerkzeug umgehend aus, um Verschleiß und Wärmeentwicklung zu vermeiden.

Lösen Sie die Bohrkronen durch Drehen mit einem passenden Gabelschlüssel nach rechts und links. Ziehen Sie dabei das Elektrowerkzeug vorsichtig aus dem Bohrloch.

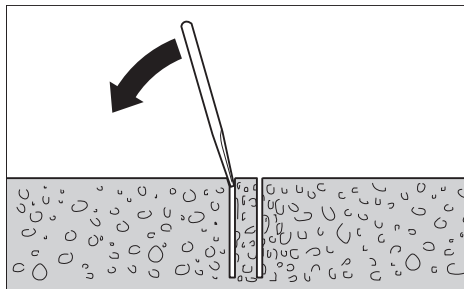
Überlastschutz

Wird die Überlastschwelle überschritten, dann beginnt das Elektrowerkzeug deutlich zu pulsieren. Verringern Sie den Anpressdruck, bis das Elektrowerkzeug wieder normal arbeitet.

Wird der Anpressdruck nicht verringert, dann schaltet sich das Elektrowerkzeug ab. Sie können das Elektrowerkzeug danach sofort wieder einschalten, sollten aber mit verringertem Anpressdruck weiterarbeiten.

Bohrkern entfernen

Lassen Sie das Wasser nach dem Bohren kurz weiterlaufen, um den Bohrschlamm zwischen Bohrkronen und Bohrkern herauszuspülen.



Sitzt der Bohrkern in der Bohrkronen fest, dann schlagen Sie mit einem weichen Holz oder Kunststoffstück auf die Bohrkronen und lösen so den Bohrkern. Drücken Sie bei Bedarf den Bohrkern mit einem Stab durch das Einstechende der Bohrkronen heraus.

Hinweis: Schlagen Sie nicht mit harten Gegenständen auf die Bohrkronen (Deformationsgefahr)!

Wartung und Service

Wartung und Reinigung

► Ziehen Sie vor allen Arbeiten am Elektrowerkzeug den Netzstecker aus der Steckdose.

► Halten Sie das Elektrowerkzeug und die Lüftungsschlitze sauber, um gut und sicher zu arbeiten.

Halten Sie die Zahnstange **(22)** und die Führungsflächen der Bohrsäule **(21)** stets sauber.

Säubern Sie die Bohrspindel **(7)** nach Arbeitsende. Sprühen Sie die Bohrspindel und die Bohrkronen **(6)** gelegentlich mit Korrosionsschutzmittel ein.

Wenn ein Ersatz der Anschlussleitung erforderlich ist, dann ist dies von **Bosch** oder einer autorisierten Kundendienststelle für **Bosch**-Elektrowerkzeuge auszuführen, um Sicherheitsgefährdungen zu vermeiden.

Führungsrollen nachjustieren (siehe Bild G)

Im Lauf der Zeit können die Führungsrollen verschleifen und es tritt Spiel zwischen den Führungsrollen und der Bohrsäule auf. Um dieses Spiel zu beseitigen, müssen Sie die beiden Führungsrollen auf Seite der Feststellbremse **(16)** nachjustieren.

Lösen Sie die beiden Sechskantmutter **(36)** mit einem Steckschlüssel (Schlüsselweite 17 mm).

Ziehen Sie anschließend die beiden Innensechskantschrauben **(37)** gleichmäßig an, bis das Spiel minimiert ist.

Ziehen Sie die beiden Sechskantmutter **(36)** wieder fest.

Transport

Sie können den Bohrständler mit eingesetztem Elektrowerkzeug abstellen. Drehen Sie dazu das Elektrowerkzeug mit dem Drehkreuz (15) so weit wie möglich in Richtung Bodenplatte, um ein Kippen des Bohrständlers zu verhindern.

Zum sicheren Transport entnehmen Sie das Elektrowerkzeug aus dem Bohrständler. Auf ebenen Flächen können Sie den Bohrständler auch mit eingesetztem Elektrowerkzeug transportieren.

Zubehör/Ersatzteile

Distanzplatte 350 mm (GDB 350 WE)	2 608 550 628
Maschinenadapter (GDB 2500 WE)	2 608 550 622
Wassersammelring (GCR 350)	2 608 550 620
Dichtungsdeckel für Wassersammelring (GCR 350)	2 609 390 391
Befestigungsset:	
– für Beton	2 608 002 000
– für Mauerwerk	2 607 000 745
Dübelset für Beton	2 608 002 001
Vakuumsset	2 608 550 623
Dichtungsgummi für Vakuumsset (GCR 350)	2 608 550 626
Schnellspannsäule	2 608 598 111
Wasserdruckbehälter	2 609 390 308
Nass-/Trockensauger GAS 35MAFC	
Nass-/Trockensauger GAS 55MAFC	

Kundendienst und Anwendungsberatung

Der Kundendienst beantwortet Ihre Fragen zu Reparatur und Wartung Ihres Produkts sowie zu Ersatzteilen. Explosionszeichnungen und Informationen zu Ersatzteilen finden Sie auch unter: **www.bosch-pt.com**

Das Bosch-Anwendungsberatungs-Team hilft Ihnen gerne bei Fragen zu unseren Produkten und deren Zubehör.

Geben Sie bei allen Rückfragen und Ersatzteilbestellungen bitte unbedingt die 10-stellige Sachnummer laut Typenschild des Produkts an.

Deutschland

Robert Bosch Power Tools GmbH
Servicezentrum Elektrowerkzeuge
Zur Luhne 2

37589 Kalefeld – Willershausen

Kundendienst: Tel.: (0711) 40040460

E-Mail: Servicezentrum.Elektrowerkzeuge@de.bosch.com

Unter www.bosch-pt.de können Sie online Ersatzteile bestellen oder Reparaturen anmelden.

Anwendungsberatung:

Tel.: (0711) 40040460

Fax: (0711) 40040462

E-Mail: kundenberatung.ew@de.bosch.com

Weitere Serviceadressen finden Sie unter:

www.bosch-pt.com/serviceaddresses

Entsorgung

Elektrowerkzeuge, Bohrständler, Zubehör und Verpackungen sollen einer umweltgerechten Wiederverwertung zugeführt werden.



Werfen Sie Elektrowerkzeuge nicht in den Hausmüll!

Nur für EU-Länder:

Gemäß der Europäischen Richtlinie 2012/19/EU über Elektro- und Elektronik-Altgeräte und ihrer Umsetzung in nationales Recht müssen nicht mehr gebrauchsfähige Elektrowerkzeuge getrennt gesammelt und einer umweltgerechten Wiederverwertung zugeführt werden.

English

Safety instructions

General Power Tool Safety Warnings

⚠ WARNING Read all safety warnings, instructions, illustrations and specifications provided with this power tool. Failure to follow all instructions listed below may result in electric shock, fire and/or serious injury.

Save all warnings and instructions for future reference.

The term "power tool" in the warnings refers to your mains-operated (corded) power tool or battery-operated (cordless) power tool.

Work area safety

- ▶ **Keep work area clean and well lit.** Cluttered or dark areas invite accidents.
- ▶ **Do not operate power tools in explosive atmospheres, such as in the presence of flammable liquids, gases or dust.** Power tools create sparks which may ignite the dust or fumes.
- ▶ **Keep children and bystanders away while operating a power tool.** Distractions can cause you to lose control.

Electrical safety

- ▶ **Power tool plugs must match the outlet. Never modify the plug in any way. Do not use any adapter plugs with earthed (grounded) power tools.** Unmodified plugs and matching outlets will reduce risk of electric shock.
- ▶ **Avoid body contact with earthed or grounded surfaces, such as pipes, radiators, ranges and refrigerators.** There is an increased risk of electric shock if your body is earthed or grounded.

- ▶ **Do not expose power tools to rain or wet conditions.** Water entering a power tool will increase the risk of electric shock.
- ▶ **Do not abuse the cord. Never use the cord for carrying, pulling or unplugging the power tool. Keep cord away from heat, oil, sharp edges or moving parts.** Damaged or entangled cords increase the risk of electric shock.
- ▶ **When operating a power tool outdoors, use an extension cord suitable for outdoor use.** Use of a cord suitable for outdoor use reduces the risk of electric shock.
- ▶ **If operating a power tool in a damp location is unavoidable, use a residual current device (RCD) protected supply.** Use of an RCD reduces the risk of electric shock.

Personal safety

- ▶ **Stay alert, watch what you are doing and use common sense when operating a power tool. Do not use a power tool while you are tired or under the influence of drugs, alcohol or medication.** A moment of inattention while operating power tools may result in serious personal injury.
- ▶ **Use personal protective equipment. Always wear eye protection.** Protective equipment such as a dust mask, non-skid safety shoes, hard hat or hearing protection used for appropriate conditions will reduce personal injuries.
- ▶ **Prevent unintentional starting. Ensure the switch is in the off-position before connecting to power source and/or battery pack, picking up or carrying the tool.** Carrying power tools with your finger on the switch or engaging power tools that have the switch on invites accidents.
- ▶ **Remove any adjusting key or wrench before turning the power tool on.** A wrench or a key left attached to a rotating part of the power tool may result in personal injury.
- ▶ **Do not overreach. Keep proper footing and balance at all times.** This enables better control of the power tool in unexpected situations.
- ▶ **Dress properly. Do not wear loose clothing or jewellery. Keep your hair and clothing away from moving parts.** Loose clothes, jewellery or long hair can be caught in moving parts.
- ▶ **If devices are provided for the connection of dust extraction and collection facilities, ensure these are connected and properly used.** Use of dust collection can reduce dust-related hazards.
- ▶ **Do not let familiarity gained from frequent use of tools allow you to become complacent and ignore tool safety principles.** A careless action can cause severe injury within a fraction of a second.

Power tool use and care

- ▶ **Do not force the power tool. Use the correct power tool for your application.** The correct power tool will do

the job better and safer at the rate for which it was designed.

- ▶ **Do not use the power tool if the switch does not turn it on and off.** Any power tool that cannot be controlled with the switch is dangerous and must be repaired.
- ▶ **Disconnect the plug from the power source and/or remove the battery pack, if detachable, from the power tool before making any adjustments, changing accessories, or storing power tools.** Such preventive safety measures reduce the risk of starting the power tool accidentally.
- ▶ **Store idle power tools out of the reach of children and do not allow persons unfamiliar with the power tool or these instructions to operate the power tool.** Power tools are dangerous in the hands of untrained users.
- ▶ **Maintain power tools and accessories. Check for misalignment or binding of moving parts, breakage of parts and any other condition that may affect the power tool's operation. If damaged, have the power tool repaired before use.** Many accidents are caused by poorly maintained power tools.
- ▶ **Keep cutting tools sharp and clean.** Properly maintained cutting tools with sharp cutting edges are less likely to bind and are easier to control.
- ▶ **Use the power tool, accessories and tool bits etc. in accordance with these instructions, taking into account the working conditions and the work to be performed.** Use of the power tool for operations different from those intended could result in a hazardous situation.
- ▶ **Keep handles and grasping surfaces dry, clean and free from oil and grease.** Slippery handles and grasping surfaces do not allow for safe handling and control of the tool in unexpected situations.

Service

- ▶ **Have your power tool serviced by a qualified repair person using only identical replacement parts.** This will ensure that the safety of the power tool is maintained.

Diamond drill safety warnings

- ▶ **When performing drilling that requires the use of water, route the water away from the operator's work area or use a liquid collection device.** Such precautionary measures keep the operator's work area dry and reduce the risk of electrical shock.
- ▶ **Operate power tool by insulated grasping surfaces, when performing an operation where the cutting accessory may contact hidden wiring or its own cord.** Cutting accessory contacting a "live" wire may make exposed metal parts of the power tool "live" and could give the operator an electric shock.
- ▶ **Wear hearing protection when diamond drilling.** Exposure to noise can cause hearing loss.
- ▶ **When the bit is jammed, stop applying downward pressure and turn off the tool.** Investigate and take corrective actions to eliminate the cause of the bit jamming.

- ▶ **When restarting a diamond drill in the workpiece check that the bit rotates freely before starting.** If the bit is jammed, it may not start, may overload the tool, or may cause the diamond drill to release from the workpiece.
 - ▶ **When securing the drill stand with anchors and fasteners to the workpiece, ensure that the anchoring used is capable of holding and restraining the machine during use.** If the workpiece is weak or porous, the anchor may pull out causing the drill stand to release from the workpiece.
 - ▶ **When securing the drill stand with a vacuum pad to the workpiece, install the pad on a smooth, clean, non-porous surface. Do not secure to laminated surfaces such as tiles and composite coating.** If the workpiece is not smooth, flat or well affixed, the pad may pull away from the workpiece.
 - ▶ **Ensure there is sufficient vacuum before and during drilling.** If the vacuum is insufficient, the pad may release from the workpiece.
 - ▶ **Never perform drilling with the machine secured by the vacuum pad only, except when drilling downwards.** If the vacuum is lost, the pad will release from the workpiece.
 - ▶ **When drilling through walls or ceilings, ensure to protect persons and the work area on the other side.** The bit may extend through the hole or the core may fall out on the other side.
 - ▶ **Do not use this tool for overhead drilling with water supply.** Water entering the power tool will increase the risk of electric shock.
 - ▶ **Use suitable detectors to determine if utility lines are hidden in the work area or call the local utility company for assistance.** Contact with electric lines can lead to fire and electric shock. Damaging a gas line can lead to explosion. Penetrating a water line causes property damage or may cause an electric shock.
 - ▶ **Wear non-skid shoes.** This prevents injuries that can occur from slipping on smooth surfaces.
 - ▶ **Never operate the power tool without the portable residual current device (PRCD) included in delivery.**
 - ▶ **Before beginning work, check that the portable residual current device (PRCD) is functioning properly.** Have any damaged portable residual current devices (PRCDs) repaired or replaced by a Bosch after-sales service agent.
 - ▶ **Pay attention that neither persons in the working area nor the power tool itself come into contact with the water that comes out.**
 - ▶ **Products sold in GB only: Never operate the 110 V excitation of the machine without isolation transformer according to EN/IEC 61558-1 and EN/IEC 61558-2-23. The isolation transformer must have a grounded earth wire on the secondary winding side.**
 - ▶ **Never leave the tool unattended before it has come to a complete stop.** Cutting tools that are still running can cause injuries.
 - ▶ **Assemble the drill stand properly before mounting the drill.** The correct assembly is important in order to ensure proper function.
 - ▶ **Ensure that the drill is securely attached to the drill stand before using it.** Otherwise, the drill may slip in the drill stand, which can lead to a loss of control.
 - ▶ **Secure the drill stand on a stable and even surface.** If there is a chance that the drill stand will slip or wobble, the safe and steady operation of the drill cannot be guaranteed.
 - ▶ **Keep the drill cord away from the work area.** Damaged or entangled cords increase the risk of electric shock.
 - ▶ **Do not overload the drill stand or climb or stand on it.** Overloading or standing on the drill stand can raise its centre of gravity, causing it to tip over.
 - ▶ **Store idle drill stands out of the reach of children. Do not allow persons unfamiliar with the tool or these instructions to operate the tool.** Tools can be dangerous in the hands of untrained users.
 - ▶ **Before carrying out any work on the drill stand or drill, during work breaks and when not using the drill stand, secure the drill stand against unintentional movement by tightening the parking brake.**
 - ▶ **The power tool must only be operated on a mains supply with protective conductor and adequate dimensioning.**
 - ▶ **Always fasten the drill stand while in operation, using anchors, vacuum (accessory) or quick-clamping column to prevent accidental tipping of the drill stand with inserted diamond drill and core bit.**
 - ▶ **Ensure that water-carrying hoses, connectors and the water collection ring (accessory) are in immaculate condition. Replace damaged or worn parts before the next use.** Water escaping from parts of the power tool will increase the risk of electric shock.
 - ▶ **Connect the power tool to a mains supply that is properly connected to earth.** The socket and extension cable must have a fully functioning protective conductor.
- Products sold in GB only:**
- Your product is fitted with an BS 1363/A approved electric plug with internal fuse (ASTA approved to BS 1362). If the plug is not suitable for your socket outlets, it should be cut off and an appropriate plug fitted in its place by an authorised customer service agent. The replacement plug should have the same fuse rating as the original plug.
- The severed plug must be disposed of to avoid a possible shock hazard and should never be inserted into a mains socket elsewhere.

Product Description and Specifications



Read all the safety and general instructions.

Failure to observe the safety and general instructions may result in electric shock, fire and/or serious injury.

Please observe the illustrations at the beginning of this operating manual.

Intended use

Transportable diamond drill GDB 350 WE + GCR 350

Diamond drill

In conjunction with diamond wet core bits and a water supply, the power tool is intended for wet-drilling in mineral materials such as concrete, reinforced concrete or masonry. The power tool can be combined with a dust extraction attachment (water collection ring and wet/dry extractor).

The power tool may only be used in combination with the diamond drill stand **GCR 350**. **Overhead work is not permitted.**

Drill stand for diamond drills

The drill stand for diamond drills is intended for mounting the **Bosch** diamond drill **GDB 350 WE**. By using the machine adapter **2 608 550 622**, the diamond drill **GDB 2500 WE** can also be mounted. Other devices may not be used.

The drill stand for diamond drills can be secured to the floor or the wall using an anchor.

The drill stand for diamond drills can be attached to the floor by means of vacuum (accessory) or (with an additional safeguard) against the wall. Attaching overhead is not permitted.

The drill stand for diamond drills can be secured to the floor using the quick-clamping column. Attaching to a wall or overhead is not permitted.

Product features

The numbering of the product features refers to the representation of the power tool and drill stand on the graphic pages.

Diamond drill

- (1) Portable residual current device (PRCD)
- (2) On/off switch
- (3) Gear selector switch
- (4) Valve adapter
- (5) Water cutoff valve
- (6) Core bit^{a)}
- (7) Drill spindle
- (8) Easy-release element
- (9) Drill carrying handle
- (10) Screws for the drill carrying handle

a) **Accessories shown or described are not included with the product as standard. You can find the complete selection of accessories in our accessories range.**

Drill stand for diamond drills

- (11) Drill stand carrying handle
- (12) Screws for the drill stand carrying handle
- (13) Drilling angle scale
- (14) Eccentric bolt for drill holder
- (15) Star handle (insulated gripping surface)
- (16) Locking brake
- (17) Cap nut for drilling angle adjuster
- (18) Levelling screw
- (19) Base plate
- (20) Water collection ring^{a)}
- (21) Drill column
- (22) Rack
- (23) Screws for machine adapter (M8 × 20)
- (24) Feather keys for machine adapter
- (25) Machine adapter
- (26) Feed pinion
- (27) Drill holder
- (28) Level for vertical alignment
- (29) Spacer plate^{a)}
- (30) Screws for spacer plate (M8 × 45)^{a)}
- (31) Spacer plate feather keys^{a)}
- (32) Masonry/concrete anchor^{a)}
- (33) Quick-clamping spindle^{a)}
- (34) Wing nuts for quick-clamping spindle^{a)}
- (35) Water collection ring tension spring^{a)}
- (36) Hex nut for guide roller
- (37) Hex socket screw for guide roller

a) **Accessories shown or described are not included with the product as standard. You can find the complete selection of accessories in our accessories range.**

Technical data

Transportable diamond drill GDB 350 WE + GCR 350

Diamond drill	GDB 350 WE	
Article number		3 601 A89 9..
Rated power input	W	3200
Power output	W	2300
Rated speed n_0		
– 1st gear	min^{-1}	420
– 2nd gear	min^{-1}	820
– 3rd gear	min^{-1}	1250
Drilling diameter		
– 1st gear	mm	165–350
– 2nd gear	mm	80–160
– 3rd gear	mm	55–105
Tool holder		1 1/4" UNC

Diamond drill		GDB 350 WE
Max. pressure of water supply	bar	3
Weight according to EPTA-Procedure 01:2014	kg	11.9
Protection class		Ⓜ/I
Dimensions (including detachable parts of the tool)	mm	534 × 142 × 168

The specifications apply to a rated voltage [U] of 230 V. These specifications may vary at different voltages and in country-specific models.

Drill stand for diamond drills		GCR 350
Article number		3 601 A90 201
Dimensions		
– Height	mm	955
– Width	mm	323
– Depth	mm	388
Dimensions of core bit, max.		
– Diameter	mm	300
– Diameter with spacer plate (29)	mm	350
– Diameter with water collection ring	mm	202
– Length	mm	530
Drill stroke max.	mm	580
Working length max.	mm	550
Weight according to EPTA-Procedure 01:2014	kg	12.6

Noise information

Noise emission values determined according to **EN 62841-3-6**.

Typically the A-weighted noise level of the power tool is: Sound pressure level **96 dB(A)**; sound power level **110 dB(A)**. Uncertainty $K=3$ dB.

Wear hearing protection

The noise emission value given in these instructions has been measured in accordance with a standardised measuring procedure and may be used to compare power tools. It may also be used for a preliminary estimation of noise emissions.

The noise emission value given represents the main applications of the power tool. However, if the power tool is used for other applications, with different application tools or is poorly maintained, the noise emission value may differ. This may significantly increase noise emissions over the total working period.

To estimate noise emissions accurately, the times when the tool is switched off, or when it is running but not actually being used, should also be taken into account. This may significantly reduce noise emissions over the total working period.

Assembly

► **Pull the plug out of the socket before carrying out any work on the power tool.**

Assembling the drill stand

Carrying handle

Before initial commissioning, screw the drill stand carrying handle (11) firmly in place on the drill column using the screws (12). In doing so, position the cap of the carrying handle so that it closes in line with the drill column.

Star handle

Screw the three handlebars of the star handle (15) all the way into the central hub of the star handle.

The star handle (15) serves both as the feed crank during drilling and as a means of loosening or tightening screws on the drill stand.

To drill, push the star handle all the way to the left or right (as required) and onto the feed pinion (26). Pull the star handle off firmly to remove it.

Feed lock with locking brake

Lock the feed when performing any work on the drill stand, during breaks and when not using the drill stand. Do this by engaging the locking brake (16).

To drill, loosen the locking brake (16) until the star handle (15) is easy to move. When doing so, hold the star handle in place to prevent the power tool from sliding down in an uncontrolled manner.

Attaching the carrying handle to the power tool

Before initial commissioning, screw the carrying handle (9) firmly in place on the power tool using the screws (10).

Inserting the power tool (see figures A–B)

Ensure that the locking brake (16) is on.

The drill holder (27) has a recess on the right-hand side. When placing the machine adapter (25) onto the power tool, ensure that the flange on the machine adapter also sits on the right as shown in the diagram B.

Position the machine adapter (25) on the power tool so that the feather keys (24) of the machine adapter click into the corresponding recesses of the power tool. Insert the four screws (23) of the machine adapter and tighten them using a hex key (size 6 mm).

Loosen the eccentric bolt (14) using the star handle (15) and pull it as far as possible out of the drill holder (27). Use the machine adapter (25) to hang the power tool in the drill holder so that the lower lip of the machine adapter sits behind the lower bolt of the drill holder 1.

Hinge the power tool into the drill holder 2 and reinsert the eccentric bolt (14). Tighten the eccentric bolt using the star handle (15).

Slide the star handle (15) to the right or left and onto the feed pinion (26) in order to drill.

► **Check that the power tool is fitted securely in the drill holder.**

To remove the power tool from the drill stand, carry out the steps above in reverse order.

Spacer plate for drilling diameters of 300–350 mm (see figure C)

The spacer plate (29) (accessory) must also be inserted in order to drill holes of 300 mm to maximum 350 mm diameter.

To do this, attach the machine adapter (25) to the spacer plate (29) so that the feather keys (24) of the machine adapter click into the corresponding grooves on the spacer plate.

Then attach the spacer plate (29), including the machine adapter (25), to the power tool so that the feather keys (31) of the spacer plate click into the corresponding recesses on the power tool. Insert the four screws (30) for the spacer plate and tighten them using a hex key (size 6 mm).

Then mount the power tool on the drill stand as described above.

Fixing the drill stand in place

Note: Fix the drill stand in place so that it is free of play. This prevents the core bit jamming and segments from being torn out.

Depending on the type and nature of the base material, fix the drill stand to the intended site of the drill hole using an anchor, vacuum or quick-clamping column.

Positioning the drill stand before fixing in place

Mark the centre of the hole you want to drill on the surface. Mark the outer dimensions of the core bit you want to use, using the centre of the hole as the centre of the bit.

Fix the drill stand (with power tool inserted) in place using an anchor, vacuum or quick-clamping column so that the attached core bit lines up with the marked dimensions.

Fixing with an anchor (see figure D)

Drill a separate attachment hole for fixing the drill stand in place with an anchor (accessories) in masonry or concrete.

Distance between anchor hole and centre of planned hole

Optimum	285 mm
Possible	275–375 mm

The following dimensions apply for the anchor hole:

	Diameter	Depth
Masonry	20 mm	85 mm
Concrete	16 mm	50 mm

Insert a concrete anchor with expansion wedge or a masonry anchor (32). Screw the quick-clamping spindle (33) into the anchor.

Attach the drill stand and a washer and screw these on using the wing nut (34). Tighten the wing nut according to the levelling using an open-ended spanner (width across flats 27 mm).

Fastening by vacuum (accessory)

To fasten the drill stand by vacuum, you need a commercially available vacuum pump and a **Bosch** vacuum set (accessory).

The vacuum pump must meet the following minimum requirements:

Volume flow:	6 m ³ /h
Vacuum at least:	80 % (~800 mbar)

The surface must be smooth and flat in order to fasten with vacuum. Use on plaster or brickwork is not permitted.

Once the vacuum connection has been established, gently attach the levelling screws (18) to the base material so that the drill stand is in a rigid position and the sealing ring relaxes slightly. Otherwise the drill stand will sit very softly on the sealing ring.

In order to connect the vacuum pump and **Bosch** vacuum set, please read and follow the respective operating instructions.

► **The safety and operating instructions for the vacuum pump and vacuum set must be strictly observed.**

Fixing in place with a quick-clamping column (see figure E)

You can fix the drill stand in place between the floor and ceiling using a **Bosch** quick-clamping column (accessory). The clamping capacity is 1.7 m to 3 m.

Place one end of the quick-clamping column on the base plate of the drill stand. The contact surface on the ceiling for the other end of the quick-clamping column must be sufficiently stable so that it cannot slip.

To fix the quick-clamping column in place, read and follow the operating instructions provided with it.

Levelling (does not apply for fastening by vacuum)

One by one, turn the levelling screws (18) in or out until the spirit level (28) (if mounting vertically) is exactly aligned.

Then fix the drill stand firmly in place using an anchor attachment or quick-clamping column.

Inserting/changing the core bit

► **Before carrying out any work on the drill stand or drill, during work breaks and when not using the drill stand, secure the drill stand against unintentional movement by tightening the parking brake.**

Inserting the core bit

► **Always examine the core bits before inserting them. Only use core bits that are free of defects.** Using damaged or deformed core bits may result in dangerous situations.

Clean the core bits before inserting them. Lightly grease the thread of the core bit or spray it with corrosion inhibitor.

Screw a 1 1/4" UNC core bit (6) onto the drill spindle (7).

► **Check that the core bit is fitted securely.** Core bits that are attached incorrectly or are not securely fixed in place may come loose during operation, thereby putting you at risk.

Removing the core bit

► Wear protective gloves when changing the core bit.

The core bit may become hot when the power tool is operated for extended periods of time.

Detach the core bit (6) using an open-ended spanner (width across flats 41 mm). When doing so, hold a second open-ended spanner (width across flats 32 mm) on the two flats of the drill spindle (7) to provide counterforce.

The easy-release element (8) makes it easier to remove the core bit (6).

Connecting the water cooling system

If wet core bits are not kept sufficiently cool during drilling, the diamond segments can become damaged or the core bit can get stuck in the drill hole. It is therefore important to ensure a sufficient feed of water when wet-drilling.

When expanding an existing hole, this must be sealed carefully to allow the core bit to be sufficiently cooled.

► Connected hoses, shut-off valves or accessories must not interfere with drilling.

Close the water cutoff valve (5). Connect a water supply line to the valve adapter (4). The water supply line can be provided from a mobile pressurised water tank (accessory) or a stationary water connection.

You will need a water collection ring and a wet/dry extractor (both accessories) to collect the water that escapes from the drill hole during wet drilling.

Fitting a water collection ring for water extraction (see figure F)

The water collection ring (see "Accessories/replacement parts", page 23) is intended for use with the drill stand for diamond drills GCR 350 and the diamond drill GDB 350 WE.

Cut an opening for the required drilling diameter in the seal-ring cover.

Push the tension spring (35) as far as possible into the gap between the base plate (19) and drill column (21). Make sure that the angled section of the tension spring is facing downwards.

Put the water collection ring in position and place the tension spring on the contact points on the water collection ring. (The lugs on the ends of the tension spring are used to pull the tension spring upwards.)

The tensioning force of the spring will press the water collection ring with its seal onto the surface. Together with the vacuum of the wet/dry extractor, this will prevent water from escaping.

The water collection ring can be turned inside its tension ring in order to put the extraction outlet in the necessary position (e.g. to optimise the water drainage when drilling holes horizontally). To do so, open the lock of the tension ring on the water collection ring, turn the water collection ring as required and close the lock again.

Operation

Changing the drilling angle

► Pull the plug out of the socket before carrying out any work on the power tool.

► Always retighten all the screws after making adjustments to the drill stand.

Loosen the cap nut (17) using the star handle (15).

Set the drill stand to the required drilling angle using the drilling angle scale (13). Refer to the arrow next to the cap nut (17) to set it exactly.

Tighten the cap nut (17) hand-tight using the star handle (15).

► The drill stand must not be inserted until the cap nut (17) of the angle adjustment has been retightened.

Starting operation

► Pay attention to the mains voltage.

The voltage of the power source must match the voltage specified on the rating plate of the power tool.

► Seek advice from the responsible structural engineer, architect or construction supervisor regarding planned drill holes before starting work. Do not penetrate any reinforcements unless you have authorisation from a structural engineer.

► When drilling holes that penetrate walls or ceilings, always check the area concerned for obstacles. Close off the work site and prevent the drill core from falling by means of formwork.

Function test of the portable residual current device (PRCD)

Before starting work, always check that the portable residual current device (PRCD) (1) is functioning correctly:

- Press the **TEST** button on the residual current device (PRCD). The red indicator light will switch off.
- Press the **RESET** button. It must now be possible to switch the power tool on.

If the red indicator light does not switch off when you press the **TEST** button or it switches off repeatedly when the power tool is switched on, you must have the power tool checked by an authorised **Bosch** after-sales service centre.

► The power tool must not be used if the portable residual current device (PRCD) is defective.

Switching on

Press the **RESET** button on the portable residual current device (PRCD) (1).

Set the water cutoff valve (5) to flow.

To switch on the power tool, rock the on/off switch (2) to position 1.

Switching off

To switch off the power tool, rock the on/off switch (2) to position 0.

Close the water cutoff valve **(5)**. Once work is complete, disconnect the valve adapter **(4)** from the water supply. Open the water cutoff valve **(5)** and drain off the residual water.

Starting current limitation

The electronics of the power tool make the motor start softly, therefore preventing the starting current from being too high.

Restart protection

The restart protection feature prevents the power tool from uncontrolled starting after the power supply to it has been interrupted.

To restart the tool, press the **RESET** button on the portable residual current device (PRCD) **(1)**. Set the on/off switch **(2)** to the off position and then switch the power tool on again.

Preselecting speed

Three speeds can be preselected using the gear selector switch **(3)**.

The gears are recommended for the following drilling diameters:

- 1st gear: 165–350 mm
- 2nd gear: 80–160 mm
- 3rd gear: 55–105 mm

Working advice

► Pull the plug out of the socket before carrying out any work on the power tool.

To drill, loosen the locking brake **(16)** until the star handle **(15)** is easy to move. When doing so, hold the star handle in place to prevent the power tool from sliding down in an uncontrolled manner.

Start drilling in 1st gear with low speed until the core bit rotates in the material without vibrating. Then switch to 2nd or 3rd gear if necessary.

During drilling, adapt the feed pressure to the material you are drilling. Drill with consistent pressure. If necessary, pull the core bit gently out of the drill hole to remove the wet drilling debris from the diamond segments.

Use the star handle **(15)** to turn the power tool down to the required drilling depth. Then turn it back until the core bit is completely visible.

To reach the maximum possible working length, you will need to remove the drill core once it completely fills the core bit. Then insert the core bit back into the drilled hole and drill to the maximum depth.

Overload clutch

If a core bit jams or snags, the power transmission to the drill spindle will be interrupted. If this happens, switch the power tool off immediately to prevent wear and heat build-up.

Dislodge the core bit by turning it to the right and left using a suitable open-ended spanner. Carefully pull the power tool out of the bore hole as you do so.

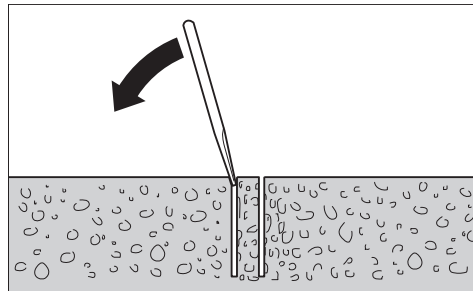
Overload protection

If the overload threshold is exceeded, the power tool will start noticeably pulsating. Reduce the contact pressure until the power tool starts working normally again.

If the contact pressure is not reduced, the power tool will switch off. You will be able to switch the power tool on again straight away, but you should now continue working with a lower contact pressure.

Removing the core

Once drilling is complete, allow the water to keep flowing for a short while to rinse out the debris between the core bit and the core itself.



If the drill core is tightly seated in the core bit, hit the core bit with a piece of soft wood or plastic to loosen the drill core. If necessary, push the drill core out through the shank of the core bit using a rod.

Note: Do not hit the core bit with hard objects, as this may damage or deform it.

Maintenance and Service

Maintenance and Cleaning

► Pull the plug out of the socket before carrying out any work on the power tool.

► To ensure safe and efficient operation, always keep the power tool and the ventilation slots clean.

Keep the rack **(22)** and the guide surfaces of the drill column **(21)** clean at all times.

Clean the drill spindle **(7)** once the work is complete. Regularly spray the drill spindle and the core bit **(6)** with corrosion inhibitor.

In order to avoid safety hazards, if the power supply cord needs to be replaced, this must be done by **Bosch** or by an after-sales service centre that is authorised to repair **Bosch** power tools.

Readjusting guide rollers (see figure G)

Over time, the guide rollers can wear down, resulting in play between the guide rollers and the drill column. To eliminate this play, you must readjust both guide rollers on the side with the locking brake **(16)**.

Loosen both hex nuts **(36)** using a socket spanner (size 17 mm).

Then tighten both hex socket screws (37) evenly until the play is minimised.

Then retighten both hex nuts (36).

Transport

You can take down the drill stand while the power tool is still attached. To do this, turn the power tool by the star handle (15) as far as possible towards the base plate to prevent the drill stand tipping over.

To safely transport the power tool, remove it from the drill stand. On level surfaces, however, you can transport the drill stand with the power tool still attached.

Accessories/replacement parts

Spacer plate 350 mm (GDB 350 WE)	2 608 550 628
Machine adapter (GDB 2500 WE)	2 608 550 622
Water collection ring (GCR 350)	2 608 550 620
Sealing lid for water collection ring (GCR 350)	2 609 390 391
Fastening set:	
– For concrete	2 608 002 000
– For masonry	2 607 000 745
Anchor set for concrete	2 608 002 001
Vacuum set	2 608 550 623
Rubber seal for vacuum set (GCR 350)	2 608 550 626
Quick-clamping column	2 608 598 111
Pressurised water tank	2 609 390 308
GAS 35MAFC wet/dry extractor	
GAS 55MAFC wet/dry extractor	

After-Sales Service and Application Service

Our after-sales service responds to your questions concerning maintenance and repair of your product as well as spare parts. You can find explosion drawings and information on spare parts at: www.bosch-pt.com

The Bosch product use advice team will be happy to help you with any questions about our products and their accessories.

In all correspondence and spare parts orders, please always include the 10-digit article number given on the nameplate of the product.

Great Britain

Robert Bosch Ltd. (B.S.C.)
P.O. Box 98
Broadwater Park
North Orbital Road
Denham Uxbridge
UB 9 5HJ

At www.bosch-pt.co.uk you can order spare parts or arrange the collection of a product in need of servicing or repair.

Tel. Service: (0344) 7360109

E-Mail: boschservicecentre@bosch.com

You can find further service addresses at:

www.bosch-pt.com/serviceaddresses

Disposal

The power tool, drill stand, accessories and packaging should be recycled in an environmentally friendly manner.



Do not dispose of power tools along with household waste.

Only for EU countries:

According to the European Directive 2012/19/EU on Waste Electrical and Electronic Equipment and its implementation into national law, power tools that are no longer usable must be collected separately and disposed of in an environmentally friendly manner.

Français

Consignes de sécurité

Avertissements de sécurité généraux pour l'outil électrique

AVERTISSEMENT Lire tous les avertissements de sécurité, les instructions, les illustrations et les spécifications fournies

avec cet outil électrique. Ne pas suivre les instructions énumérées ci-dessous peut provoquer un choc électrique, un incendie et/ou une blessure sérieuse.

Conserver tous les avertissements et toutes les instructions pour pouvoir s'y reporter ultérieurement.

Le terme "outil électrique" dans les avertissements fait référence à votre outil électrique alimenté par le secteur (avec cordon d'alimentation) ou votre outil électrique fonctionnant sur batterie (sans cordon d'alimentation).

Sécurité de la zone de travail

► Conserver la zone de travail propre et bien éclairée.

Les zones en désordre ou sombres sont propices aux accidents.

► Ne pas faire fonctionner les outils électriques en atmosphère explosive, par exemple en présence de liquides inflammables, de gaz ou de poussières.

Les outils électriques produisent des étincelles qui peuvent enflammer les poussières ou les fumées.

► Maintenir les enfants et les personnes présentes à l'écart pendant l'utilisation de l'outil électrique.

Les distractions peuvent vous faire perdre le contrôle de l'outil.

Sécurité électrique

► Il faut que les fiches de l'outil électrique soient adaptées au socle. Ne jamais modifier la fiche de quelque façon que ce soit. Ne pas utiliser d'adaptateurs avec

des outils électriques à branchement de terre. Des fiches non modifiées et des socles adaptés réduisent le risque de choc électrique.

- ▶ **Éviter tout contact du corps avec des surfaces reliées à la terre telles que les tuyaux, les radiateurs, les cuisinières et les réfrigérateurs.** Il existe un risque accru de choc électrique si votre corps est relié à la terre.
- ▶ **Ne pas exposer les outils électriques à la pluie ou à des conditions humides.** La pénétration d'eau à l'intérieur d'un outil électrique augmente le risque de choc électrique.
- ▶ **Ne pas maltraiter le cordon. Ne jamais utiliser le cordon pour porter, tirer ou débrancher l'outil électrique. Maintenir le cordon à l'écart de la chaleur, du lubrifiant, des arêtes vives ou des parties en mouvement.** Des cordons endommagés ou emmêlés augmentent le risque de choc électrique.
- ▶ **Lorsqu'on utilise un outil électrique à l'extérieur, utiliser un prolongateur adapté à l'utilisation extérieure.** L'utilisation d'un cordon adapté à l'utilisation extérieure réduit le risque de choc électrique.
- ▶ **Si l'usage d'un outil électrique dans un emplacement humide est inévitable, utiliser une alimentation protégée par un dispositif à courant différentiel résiduel (RCD).** L'usage d'un RCD réduit le risque de choc électrique.

Sécurité des personnes

- ▶ **Rester vigilant, regarder ce que vous êtes en train de faire et faire preuve de bon sens dans votre utilisation de l'outil électrique. Ne pas utiliser un outil électrique lorsque vous êtes fatigué ou sous l'emprise de drogues, de l'alcool ou de médicaments.** Un moment d'inattention en cours d'utilisation d'un outil électrique peut entraîner des blessures graves.
- ▶ **Utiliser un équipement de protection individuelle. Toujours porter une protection pour les yeux.** Les équipements de protection individuelle tels que les masques contre les poussières, les chaussures de sécurité antidérapantes, les casques ou les protections auditives utilisés pour les conditions appropriées réduisent les blessures.
- ▶ **Éviter tout démarrage intempestif. S'assurer que l'interrupteur est en position arrêt avant de brancher l'outil au secteur et/ou au bloc de batteries, de le ramasser ou de le porter.** Porter les outils électriques en ayant le doigt sur l'interrupteur ou brancher des outils électriques dont l'interrupteur est en position marche est source d'accidents.
- ▶ **Retirer toute clé de réglage avant de mettre l'outil électrique en marche.** Une clé laissée fixée sur une partie tournante de l'outil électrique peut donner lieu à des blessures.
- ▶ **Ne pas se précipiter. Garder une position et un équilibre adaptés à tout moment.** Cela permet un meilleur contrôle de l'outil électrique dans des situations inattendues.
- ▶ **S'habiller de manière adaptée. Ne pas porter de vêtements amples ou de bijoux. Garder les cheveux et les vêtements à distance des parties en mouvement.** Des vêtements amples, des bijoux ou les cheveux longs peuvent être pris dans des parties en mouvement.
- ▶ **Si des dispositifs sont fournis pour le raccordement d'équipements pour l'extraction et la récupération des poussières, s'assurer qu'ils sont connectés et correctement utilisés.** Utiliser des collecteurs de poussière peut réduire les risques dus aux poussières.
- ▶ **Rester vigilant et ne pas négliger les principes de sécurité de l'outil sous prétexte que vous avez l'habitude de l'utiliser.** Une fraction de seconde d'inattention peut provoquer une blessure grave.

Utilisation et entretien de l'outil électrique

- ▶ **Ne pas forcer l'outil électrique. Utiliser l'outil électrique adapté à votre application.** L'outil électrique adapté réalise mieux le travail et de manière plus sûre au régime pour lequel il a été construit.
- ▶ **Ne pas utiliser l'outil électrique si l'interrupteur ne permet pas de passer de l'état de marche à arrêt et inversement.** Tout outil électrique qui ne peut pas être commandé par l'interrupteur est dangereux et il faut le réparer.
- ▶ **Débrancher la fiche de la source d'alimentation et/ou enlever le bloc de batteries, s'il est amovible, avant tout réglage, changement d'accessoires ou avant de ranger l'outil électrique.** De telles mesures de sécurité préventives réduisent le risque de démarrage accidentel de l'outil électrique.
- ▶ **Conserver les outils électriques à l'arrêt hors de la portée des enfants et ne pas permettre à des personnes ne connaissant pas l'outil électrique ou les présentes instructions de le faire fonctionner.** Les outils électriques sont dangereux entre les mains d'utilisateurs novices.
- ▶ **Observer la maintenance des outils électriques et des accessoires. Vérifier qu'il n'y a pas de mauvais alignement ou de blocage des parties mobiles, des pièces cassées ou toute autre condition pouvant affecter le fonctionnement de l'outil électrique. En cas de dommages, faire réparer l'outil électrique avant de l'utiliser.** De nombreux accidents sont dus à des outils électriques mal entretenus.
- ▶ **Garder affûtés et propres les outils permettant de couper.** Des outils destinés à couper correctement entretenus avec des pièces coupantes tranchantes sont moins susceptibles de bloquer et sont plus faciles à contrôler.
- ▶ **Utiliser l'outil électrique, les accessoires et les lames etc., conformément à ces instructions, en tenant compte des conditions de travail et du travail à réaliser.** L'utilisation de l'outil électrique pour des opérations différentes de celles prévues peut donner lieu à des situations dangereuses.

- ▶ **Il faut que les poignées et les surfaces de préhension restent sèches, propres et dépourvues d'huiles et de graisses.** Des poignées et des surfaces de préhension glissantes rendent impossibles la manipulation et le contrôle en toute sécurité de l'outil dans les situations inattendues.

Maintenance et entretien

- ▶ **Faire entretenir l'outil électrique par un réparateur qualifié utilisant uniquement des pièces de rechange identiques.** Cela assure le maintien de la sécurité de l'outil électrique.

Avertissements de sécurité pour les forêts diamantés

- ▶ **Lors de l'exécution d'un forage nécessitant l'utilisation d'eau, éloignez l'eau de la zone de travail de l'opérateur ou utilisez un appareil de collecte de liquide.** Ces mesures de précaution permettent de garder la zone de travail de l'opérateur sèche et de réduire le risque de choc électrique.
- ▶ **Faites fonctionner la machine-outil via les surfaces de prise isolées lorsque vous exécutez une opération durant laquelle l'accessoire de coupe peut entrer en contact avec des conducteurs cachés ou avec son propre câble.** Si l'accessoire de coupe entre en contact avec un fil sous tension, les parties métalliques exposées de la machine-outil peuvent à leur tour être mises sous tension, ce qui peut être à l'origine d'un choc électrique.
- ▶ **Portez des protections auditives lorsque vous utilisez des forêts diamantés.** L'exposition au bruit peut provoquer une perte de l'audition.
- ▶ **Lorsque le foret est coincé, cessez d'appliquer toute pression vers le bas et arrêtez l'outil.** Recherchez la cause du blocage et menez des actions correctives afin de l'éliminer.
- ▶ **Lorsque vous redémarrez un foret diamanté dans la pièce à traiter, vérifiez qu'il tourne librement avant le démarrage.** Si le foret est coincé, il peut ne pas démarrer, il peut surcharger l'outil ou il peut provoquer une séparation du foret diamanté et de la pièce à traiter.
- ▶ **Lors de la fixation du support de forage avec des ancrages et des vis sur la pièce à traiter, vérifiez que l'ancrage utilisé est capable de maintenir et de bloquer la machine pendant son fonctionnement.** Si la pièce à traiter est fragile ou poreuse, l'ancrage peut se décrocher, provoquant une séparation du support de forage et de la pièce à traiter.
- ▶ **Lors de la fixation du support de forage avec une rampe d'aspiration sur la pièce à traiter, installez la rampe sur une surface lisse, propre et non poreuse. Ne la fixez pas sur des surfaces laminées telles que des tuiles ou un revêtement composite.** Si la pièce à traiter n'est pas lisse, plate ou bien fixée, la rampe peut s'en écarter.

- ▶ **Vérifiez que le niveau d'aspiration est suffisant avant et pendant le forage.** Si l'aspiration est insuffisante, la rampe peut se séparer de la pièce à traiter.
- ▶ **Ne procédez jamais à un forage aérien si la machine n'est fixée qu'avec la rampe d'aspiration, sauf si le forage est descendant.** Si l'aspiration est perdue, la rampe se séparera de la pièce à traiter.
- ▶ **Lors du forage de murs ou de plafonds, prenez soin de protéger les personnes et la zone de travail situés de l'autre côté.** Le foret peut sortir du trou ou la carotte peut tomber de l'autre côté.
- ▶ **N'utilisez pas cet outil pour un forage aérien avec alimentation en eau.** L'eau pénétrant dans la machine-outil augmentera le risque de choc électrique.
- ▶ **Utilisez un détecteur approprié pour vérifier s'il n'y a pas de conduites cachées ou contactez votre société de distribution d'eau locale.** Tout contact avec des câbles électriques peut provoquer un incendie ou un choc électrique. Tout endommagement d'une conduite de gaz peut provoquer une explosion. La perforation d'une conduite d'eau provoque des dégâts matériels et peut provoquer un choc électrique.
- ▶ **Porter des chaussures à semelle antidérapante.** Ceci permet d'éviter des blessures causées par le fait de glisser sur des surfaces lisses.
- ▶ **N'utilisez jamais l'outil électroportatif sans le disjoncteur différentiel fourni.**
- ▶ **Vérifiez le bon fonctionnement du disjoncteur différentiel (PRCD) avant de commencer à travailler.** En cas de défectuosité du disjoncteur différentiel, remplacez-le ou faites le réparer dans un centre de Service après-vente Bosch agréé.
- ▶ **Veillez à ce que ni les personnes se trouvant dans la zone de travail ni l'outil électroportatif n'entrent en contact avec l'eau qui s'écoule.**
- ▶ **Ne quittez jamais l'outil avant son immobilisation totale.** Les accessoires de travail qui continuent de tourner ou qui ne sont pas encore à l'arrêt total peuvent causer des blessures.
- ▶ **Montez correctement le support de forage avant d'installer la carotteuse.** Un montage correct est essentiel pour une bonne utilisation.
- ▶ **Fixez correctement la carotteuse au support de forage avant de l'utiliser.** Vous risquez de ne plus pouvoir maîtriser la carotteuse si elle se met à glisser dans le support de forage.
- ▶ **Fixez le support de forage sur une surface stable et plane.** Si le support de forage ne met à glisser ou vaciller, la carotteuse ne pourra pas être guidée de manière sûre et uniforme.
- ▶ **Faites en sorte que le câble d'alimentation de la carotteuse reste en dehors de la zone de travail.** Un câble endommagé ou emmêlé augmente le risque de choc électrique.
- ▶ **Ne surchargez pas le support de forage et ne l'utilisez pas comme escabeau ou tabouret.** Le fait de surcharger

le support de forage ou de monter dessus peut déplacer son centre de gravité vers le haut et le faire basculer.

- ▶ **Conservez les supports de forage non utilisés hors de portée des enfants. Veillez à ce que l'outil ne soit pas utilisé par des personnes non familiarisées avec son fonctionnement ou qui n'ont pas lu la présente notice.** Les outils sont dangereux lorsqu'ils sont utilisés par des personnes non initiées.
- ▶ **Avant tout travail sur le support de forage ou la carotéuse, lors des pauses de travail ainsi qu'en cas de non-utilisation, bloquez le support de forage en verrouillant le blocage d'avance pour éviter tout mouvement non-intentionné.**
- ▶ **Ne raccordez l'outil électroportatif qu'à un réseau électrique suffisamment puissant muni d'une mise à la terre.**
- ▶ **Fixez toujours le support de forage avec une cheville, un kit de dépression (accessoires) ou une colonne à serrage rapide afin d'exclure son basculement accidentel lors de l'utilisation d'une carotéuse et d'une couronne-trépan diamantée.**
- ▶ **Veillez à ce que les tuyaux d'eau, les pièces de raccordement ainsi que le collecteur d'eau (accessoire) se trouvent en parfait état. Remplacez les pièces endommagées ou usées avant la prochaine utilisation.** Toute fuite d'eau augmente le risque de choc électrique.
- ▶ **Connectez l'outil électroportatif à un réseau électrique avec prise de terre conforme à la réglementation.** La prise électrique et la rallonge doivent posséder un conducteur de mise à la terre.

Description des prestations et du produit



Lisez attentivement toutes les instructions et consignes de sécurité. Le non-respect des instructions et consignes de sécurité peut provoquer un choc électrique, un incendie et/ou entraîner de graves blessures.

Référez-vous aux illustrations qui se trouvent à l'avant de la notice d'utilisation.

Utilisation conforme

Carotéuse diamant portable GDB 350 WE + GCR 350 Carotéuse diamant

Cet outil électroportatif est destiné au forage à l'eau dans des matériaux minéraux tels que le béton, le béton armé ou la maçonnerie avec des couronnes de forage à l'eau diamantées et une alimentation en eau. L'outil électroportatif peut être combiné à un dispositif d'aspiration (collecteur d'eau et aspirateur eau et poussière).

L'outil électroportatif ne doit être utilisé qu'en association avec le support de forage **GCR 350**. **Il n'est pas conçu pour effectuer des travaux en hauteur.**

Support de forage diamant

Le support de forage est conçu pour recevoir la carotéuse diamant **Bosch GDB 350 WE**. L'adaptateur de fixation **2 608 550 622** permet également de fixer la carotéuse **GDB 2500 WE**. Il n'est conçu pour aucun autre outil.

Le support de forage diamant peut être fixé au sol ou au mur à l'aide d'une cheville.

Le support de forage peut être plaqué au sol au moyen d'un set d'aspiration (accessoire) ou contre un mur (avec une fixation de sécurité supplémentaire). Une fixation au plafond n'est pas autorisée.

Le support de forage diamant peut être fixé au sol à l'aide de la colonne à serrage rapide. Toute fixation à un mur ou au plafond est interdite.

Éléments constitutifs

La numérotation des éléments se réfère aux représentations de l'outil électroportatif et du support de forage sur les pages graphiques.

Carotéuse diamant

- (1) Disjoncteur différentiel (PRCD)
- (2) Interrupteur Marche/Arrêt
- (3) Sélecteur de vitesse
- (4) Raccord d'arrivée d'eau
- (5) Robinet d'eau
- (6) Couronne de forage ^{a)}
- (7) Broche d'entraînement
- (8) Élément de déblocage rapide
- (9) Poignée
- (10) Vis de la poignée

a) **Les accessoires décrits ou illustrés ne sont pas tous compris dans la fourniture. Vous trouverez les accessoires complets dans notre gamme d'accessoires.**

Support de forage diamant

- (11) Poignée
- (12) Vis de la poignée
- (13) Échelle graduée d'angles de forage
- (14) Axe excentrique de la fixation d'outil
- (15) Cabestan (surface de préhension isolée)
- (16) Blocage de sécurité
- (17) Écrou borgne du réglage d'angles de forage
- (18) Vis de nivellement
- (19) Socle
- (20) Collecteur d'eau ^{a)}
- (21) Colonne de forage
- (22) Crémaillère
- (23) Vis pour adaptateur de fixation (M8×20)
- (24) Clavettes de l'adaptateur de fixation
- (25) Adaptateur de fixation
- (26) Pignon d'avance

- (27) Fixation d'outil
- (28) Nivelles sphérique pour mise à niveau verticale
- (29) Plaque entretoise ^{a)}
- (30) Vis de la plaque entretoise (M8×45) ^{a)}
- (31) Clavettes de la plaque entretoise ^{a)}
- (32) Cheville à maçonnerie/béton ^{a)}
- (33) Broche de serrage rapide ^{a)}
- (34) Écrou à oreilles de la broche de serrage rapide ^{a)}
- (35) Étrier de fixation du collecteur d'eau ^{a)}
- (36) Écrou hexagonal de galet de guidage
- (37) Vis à six-pans creux de galet de guidage

a) Les accessoires décrits ou illustrés ne sont pas tous compris dans la fourniture. Vous trouverez les accessoires complets dans notre gamme d'accessoires.

Caractéristiques techniques

Carotteuse diamant portable GDB 350 WE + GCR 350

Carotteuse diamant		GDB 350 WE
Référence		3 601 A89 9..
Puissance absorbée nominale	W	3200
Puissance débitée	W	2300
Régime nominal n_0		
– 1re vitesse	tr/min	420
– 2e vitesse	tr/min	820
– 3e vitesse	tr/min	1250
Diamètre de forage		
– 1re vitesse	mm	165–350
– 2e vitesse	mm	80–160
– 3e vitesse	mm	55–105
Porte-outil		1 1/4" UNC
Pression max. alimentation en eau	bar	3
Poids selon EPTA-Procédure 01:2014	kg	11,9
Indice de protection		⊕/I
Dimensions (y compris les éléments amovibles)	mm	534 × 142 × 168

Les données indiquées sont valables pour une tension nominale [U] de 230 V. Elles peuvent varier lorsque la tension diffère de cette valeur et sur certaines versions destinées à certains pays.

Support de forage diamant		GCR 350
Référence		3 601 A90 201
Dimensions		
– Hauteur	mm	955
– Largeur	mm	323
– Profondeur	mm	388
Dimensions maxi de la couronne de forage		
– Diamètre	mm	300

Support de forage diamant		GCR 350
– Diamètre avec plaque entretoise (29)	mm	350
– Diamètre avec collecteur d'eau	mm	202
– Longueur	mm	530
Course de perçage maxi	mm	580
Longueur utile maxi	mm	550
Poids selon EPTA-Procédure 01:2014	kg	12,6

Informations concernant le niveau sonore

Valeurs d'émissions sonores déterminées selon la norme **EN 62841-3-6**.

Le niveau sonore en dB(A) typique de l'outil électroportatif est de : niveau de pression acoustique **96** dB(A) ; niveau de puissance acoustique **110** dB(A). Incertitude K=3 dB.

Portez un casque antibruit !

Le niveau d'émission sonore indiqué dans cette notice d'utilisation a été mesuré à l'aide d'un procédé de mesure normalisé et peut être utilisé pour effectuer une comparaison entre outils électroportatifs. Elle peut aussi servir de base à une estimation préliminaire du niveau sonore.

Le niveau d'émission sonore s'applique pour les utilisations principales de l'outil électroportatif. Si l'outil électroportatif est utilisé pour d'autres applications, avec d'autres accessoires de travail ou sans avoir fait l'objet d'un entretien régulier, la valeur d'émission sonore peut différer. Il peut en résulter un niveau sonore nettement plus élevé pendant toute la durée de travail.

Pour une estimation précise du niveau sonore, il faut aussi prendre en considération les périodes pendant lesquelles l'outil est éteint ou bien en marche sans être vraiment en action. Il peut en résulter au final un niveau sonore nettement plus faible pendant toute la durée de travail.

Montage

- **Débranchez le câble d'alimentation de la prise avant d'effectuer des travaux quels qu'il soient sur l'outil électroportatif.**

Montage du support de forage

Poignée

Avant la première mise en service, vissez fermement la poignée (**11**) du support de forage sur la colonne de forage avec les vis (**12**). Placez l'embase de la poignée de façon à ce qu'elle arrive au ras de la colonne de forage.

Cabestan

Vissez les trois bras du cabestan (**15**) jusqu'en butée dans le moyeu de cabestan.

Le cabestan (**15**) sert de manivelle d'avance lors du forage et aussi au desserrage et serrage des vis sur le support de forage.

Pour effectuer des forages, engagez jusqu'en butée le cabestan sur le pignon d'avance (26), du côté gauche ou du côté droit, selon les besoins. Pour retirer le cabestan, tirez vigoureusement dessus.

Verrouillage du dispositif d'avance avec le blocage de sécurité

Avant tout travail sur le support de forage, pendant les pauses de travail ainsi que lors des périodes de non-utilisation, verrouillez le dispositif d'avance. Vissez pour cela le blocage de sécurité (16).

Avant de forer, desserrez le blocage de sécurité (16) suffisamment pour pouvoir tourner le cabestan (15) sans effort. Tenez ce faisant fermement le cabestan pour que l'outil électroportatif ne glisse pas brusquement vers le bas.

Montage de la poignée sur l'outil électroportatif

Avant la première mise en service, vissez fermement la poignée (9) sur l'outil électroportatif avec les vis (10).

Mise en place de l'outil électroportatif (voir figures A-B)

Assurez-vous que le blocage de sécurité (16) est bien serré. La fixation d'outil (27) comporte un évidement sur son côté droit. Lors du montage de l'adaptateur de fixation (25) sur l'outil électroportatif, veillez à ce que l'ergot de l'adaptateur de fixation se trouve également à droite, comme représenté sur la figure B.

Placez l'adaptateur de fixation (25) sur l'outil électroportatif de façon à ce que les clavettes (24) de l'adaptateur viennent se loger dans les évidements de l'outil électroportatif. Vissez les quatre vis (23) de l'adaptateur de fixation et serrez-les fermement avec une clé mâle pour vis à six-pans creux de 6 mm.

Desserrez l'axe excentrique (14) avec le cabestan (15) et tirez-le jusqu'en butée hors de la fixation d'outil (27). Accrochez l'outil électroportatif muni de l'adaptateur de fixation (25) dans la fixation d'outil de façon à ce que l'ergot inférieur de l'adaptateur de fixation se trouve derrière l'axe inférieur de la fixation d'outil ❶.

Plaquez l'outil électroportatif contre la fixation d'outil ❷ et insérez à nouveau l'axe excentrique (14). Serrez l'axe excentrique avec le cabestan (15).

Engagez jusqu'en butée le cabestan (15) sur le pignon d'avance (26), du côté gauche ou du côté droit.

► **Assurez-vous que l'outil électroportatif est bien placé dans le logement d'outil et qu'il ne risque pas de bouger ou de s'extraire.**

Procédez dans l'ordre inverse pour retirer l'outil électroportatif du support de forage.

Plaque entretoise pour diamètres de forage 300–350 mm (voir figure C)

Pour les forages d'un diamètre de 300 mm à 350 mm, il convient d'utiliser en plus la plaque entretoise (29) (accès-soire).

Placez pour cela l'adaptateur de fixation (25) sur la plaque entretoise (29) de façon à ce que les clavettes (24) de l'adaptateur de fixation viennent se loger dans les encoches de la plaque entretoise.

Positionnez ensuite la plaque entretoise (29) et l'adaptateur de fixation (25) sur l'outil électroportatif de façon à ce que les clavettes (31) de la plaque entretoise viennent se loger dans les évidements de l'outil électroportatif. Vissez les quatre vis (30) de la plaque entretoise et serrez-les fermement avec une clé mâle pour vis à six-pans creux de 6 mm. Fixez ensuite l'outil électroportatif sur le support de forage comme décrit plus haut.

Fixation du support de forage

Remarque : Fixez le support de forage de sorte qu'il n'y ait pas de jeu. Ceci empêche tout blocage et coincement de la couronne de forage et donc tout risque de cassure de ses segments.

Fixez le support de forage à l'emplacement du trou à forer avec une cheville, le set d'aspiration ou une colonne à serrage rapide (selon la consistance de la surface).

Positionnement du support de forage avant de le fixer

Marquez sur la surface le centre du trou à forer. Marquez le pourtour extérieur de la couronne de forage que vous souhaitez utiliser, en prenant le centre du trou de forage comme point central.

Fixez le support de forage (avec l'outil électroportatif en place) avec une cheville, un set d'aspiration ou une colonne à serrage rapide, de façon à ce que la position de la couronne de forage montée coïncide avec les marquages effectués.

Fixation avec cheville (voir figure D)

Pour fixer le support de forage à l'aide d'une cheville (accès-soire) dans un mur en pierre ou en béton, percez un trou de fixation séparé.

Distance entre le trou de cheville et le centre du trou à forer

optimale	285 mm
possible	275–375 mm

Ci-dessous les cotes à respecter pour le trou de cheville :

	Diamètre	Profondeur
Maçonnerie	20 mm	85 mm
Béton	16 mm	50 mm

Utilisez une cheville à béton avec coin d'écartement ou une cheville à maçonnerie (32). Vissez la broche à serrage rapide (33) dans la cheville.

Positionnez le support de forage ainsi qu'une rondelle et vissez-le à l'aide d'un écrou à oreilles (34). Après avoir bien orienté le support, serrez l'écrou à oreilles avec une clé plate de 27 mm.

Fixation par aspiration (accessoire)

Pour fixer le support de forage par aspiration (effet ventouse), vous avez besoin d'une pompe à vide usuelle du marché et d'un set d'aspiration **Bosch** (accessoire).

La pompe à vide doit satisfaire aux exigences minimum suivantes :

Débit volumique :	6 m ³ /h
Dépression minimale :	80 % (-800 mbar)

Si le support de forage doit être fixé par aspiration (effet ventouse), la surface du sol ou du mur doit être plane et lisse. Une fixation par aspiration sur du crépi ou de la maçonnerie n'est pas autorisée.

Après avoir raccordé le set d'aspiration, appliquez légèrement les vis de nivellement **(18)** contre la surface à forer, de façon à ce que le support de forage se trouve bien stable et d'aplomb et à ce que le joint d'étanchéité soit légèrement détendu. Le support de forage repose sur le joint d'étanchéité sans le comprimer.

Pour le raccordement de la pompe à vide et du set d'aspiration **Bosch**, lisez les notices d'utilisation de ces derniers et respectez scrupuleusement la mise à suivre indiquée.

- **Respecter scrupuleusement les consignes de sécurité ainsi que les instructions concernant la pompe à vide et le set d'aspiration !**

Fixation à l'aide d'une colonne à serrage rapide (voir figure E)

Vous pouvez fixer le support de forage entre le sol et le plafond au moyen d'une colonne à serrage rapide **Bosch** (accessoire). La portée d'étaieement se situe entre 1,7 m et 3 m.

Placez une extrémité de la colonne à serrage rapide sur le socle du support de forage. La surface au plafond, destinée à recevoir l'autre extrémité de la colonne à serrage rapide, doit être suffisamment solide et rugueuse pour prévenir tout glissement.

Pour bien fixer la colonne à serrage rapide, lisez et suivez la notice d'utilisation de cette dernière.

Mise à niveau (pas pour la fixation par aspiration)

Serrez ou desserrez chacune des vis de nivellement **(18)** jusqu'à ce que la nivelle sphérique **(28)** (pour montage vertical) indique un alignement exact.

Fixez ensuite fermement le support de perçage avec une cheville ou avec la colonne à serrage rapide.

Mise en place/retrait de la couronne de forage

- **Avant tout travail sur le support de forage ou la carotreuse, lors des pauses de travail ainsi qu'en cas de non-utilisation, bloquez le support de forage en verrouillant le blocage d'avance pour éviter tout mouvement non-intentionné.**

Mise en place de la couronne de forage

- **Contrôlez les couronnes de forage avant de les monter. Ne montez que des couronnes de forage en parfait état.** Les couronnes de forage endommagées ou déformées peuvent entraîner des situations dangereuses.

Nettoyez la couronne de forage avant de la monter. Graissez légèrement le filetage de la couronne de forage ou vaporisez une protection anticorrosion.

Vissez une couronne de forage 1 1/4" UNC **(6)** sur la broche d'entraînement **(7)**.

- **Assurez-vous que la couronne de forage est bien en place et bien fixée.** Les couronnes de forage mal fixées peuvent se détacher en cours d'utilisation et vous mettre en danger.

Retrait de la couronne de forage

- **Portez des gants de protection pour retirer la couronne de forage.** Dans le cas d'utilisation prolongée de l'outil électroportatif, la couronne de forage peut être très chaude.

Dévissez la couronne de forage **(6)** avec une clé plate de 41 mm. Pour ce faire, bloquez le méplat de la broche d'entraînement **(7)** à l'aide d'une deuxième clé plate (32 mm). L'élément de déblocage rapide **(8)** facilite le retrait de la couronne de forage **(6)**.

Raccordement du dispositif de refroidissement par eau

Si les couronnes de forage à eau ne sont pas suffisamment refroidies pendant le forage, les segments diamantés peuvent être endommagés ou la couronne peut rester coincer dans le trou. Veillez donc à assurer un alimentation en eau suffisante lors des travaux de perçage à eau.

Lors de l'élargissement d'un trou déjà existant, obturez bien le trou pour permettre un refroidissement suffisant de la couronne de forage.

- **Les tuyaux raccordés, les vannes d'arrêt ou les accessoires ne doivent pas entraver l'opération de forage.**

Fermez le robinet d'eau **(5)**. Raccordez une conduite d'amenée d'eau au raccord d'arrivée d'eau **(4)**. Il est possible d'utiliser comme source d'alimentation en eau un réservoir d'eau sous pression (accessoire) ou un robinet d'eau stationnaire. Pour les forages à eau, vous avez besoin à la fois d'un collecteur d'eau (accessoire) et d'un aspirateur eau et poussière (accessoire) pour récupérer l'eau qui s'écoule du trou de forage.

Mise en place du collecteur d'eau (voir figure F)

Le collecteur d'eau (voir « Accessoires/pièces de rechange », Page 31) est conçu pour être utilisé avec le support de forage **GCR 350** et la carotreuse diamant **GDB 350 WE**.

Découpez dans le couvercle d'étanchéité une ouverture correspondant au diamètre de forage.

Glissez l'étrier de fixation **(35)** jusqu'en butée dans l'interstice entre le socle **(19)** et la colonne de perçage **(21)**. Assurez-vous que la partie coudée de l'étrier se trouve orientée vers le bas.

Positionnez le collecteur d'eau et placez l'étrier de fixation sur les points d'appui du collecteur d'eau. (Les pattes situées aux extrémités de l'étrier servent à tirer l'étrier vers le haut.) Sous l'action de la force de serrage de l'étrier, le collecteur d'eau et son joint sont plaqués contre le support de fixation

et empêchent, en combinaison avec la dépression générée par l'aspirateur, tout écoulement d'eau.

Le collecteur d'eau peut être tourné à l'intérieur de son anneau de serrage afin d'orienter le raccord d'aspiration dans la position voulue (par exemple pour optimiser l'écoulement d'eau lors des forages à l'horizontale). À cet effet, ouvrez le verrouillage de l'anneau de serrage sur le collecteur d'eau, tournez le collecteur dans la position souhaitée et refermez le verrouillage.

Utilisation

Modification de l'angle de forage

- **Débranchez le câble d'alimentation de la prise avant d'effectuer des travaux quels qu'il soient sur l'outil électroportatif.**
- **Resserrez toutes les vis après tout réglage sur le support de forage.**

Desserrez l'écrou borgne (17) avec le cabestan (15).

Régalez le support de forage à l'angle de forage requis au moyen de l'échelle graduée (13). Pour obtenir un réglage précis, tenez compte de la flèche se trouvant à côté de l'écrou borgne (17).

Serrez l'écrou borgne (17) fermement au moyen du cabestan (15).

- **Le support de forage ne doit pas être utilisé avant d'avoir resserré l'écrou borgne (17) du réglage angulaire.**

Mise en marche

- **Tenez compte de la tension secteur !** La tension du secteur doit correspondre aux indications se trouvant sur la plaque signalétique de l'outil électroportatif.
- **Avant de commencer le travail, consultez l'ingénieur de génie civil / l'architecte / le maître d'œuvre compétent pour vous renseigner sur les forages à effectuer. Ne sectionnez des armatures qu'avec autorisation préalable d'un ingénieur de génie civil.**
- **Dans le cas de forages traversant les murs ou le sol, contrôlez impérativement la présence d'obstacles dans les locaux concernés. Barrez l'accès au chantier et utilisez un élément de coffrage pour éviter que la carotte tombe.**

Test de fonctionnement du disjoncteur différentiel

Contrôlez le bon fonctionnement du disjoncteur différentiel (1) avant de commencer un travail.

- Appuyez sur la touche **TEST** du disjoncteur différentiel. Le voyant de contrôle rouge s'éteint.
- Appuyez sur la touche **RESET**. L'outil électroportatif doit maintenant pouvoir être mis en marche.

Si le voyant de contrôle rouge ne s'éteint pas quand vous appuyez sur la touche **TEST** ou s'il s'éteint de manière répétée à la mise en marche de l'outil électroportatif, vous devez faire vérifier l'outil par un centre de service après-vente agréé par **Bosch**.

- **N'utilisez pas l'outil électroportatif si le disjoncteur différentiel est défectueux.**

Mise en marche

Appuyez sur la touche **RESET** du disjoncteur différentiel (1). Mettez le robinet d'eau (5) sur débit.

Pour mettre en marche l'outil électroportatif, placez l'interrupteur Marche/Arrêt (2) dans la position 1.

Arrêt

Pour arrêter l'outil électroportatif, placez l'interrupteur Marche/Arrêt (2) dans la position 0.

Fermez le robinet d'eau (5). Une fois le travail terminé, déconnectez le raccord d'arrivée d'eau (4) de l'alimentation en eau. Ouvrez le robinet d'eau (5) et laissez couler l'eau restante.

Démarrage progressif

L'électronique de l'outil électroportatif fait démarrer le moteur en douceur pour éviter un courant de démarrage trop important.

Protection anti-redémarrage

La protection anti-redémarrage évite le démarrage incontrôlé de l'outil électroportatif après une coupure de courant.

Pour remettre en marche l'outil électroportatif, appuyez sur la touche **RESET** du disjoncteur différentiel (1). Mettez ensuite l'interrupteur Marche/Arrêt (2) en position d'arrêt et remettez l'outil électroportatif en marche.

Présélection de la vitesse de rotation

Le sélecteur de vitesse (3) permet de présélectionner trois vitesses de rotation.

Vitesses recommandées en fonction du diamètre de forage :

- 1re vitesse : 165–350 mm
- 2e vitesse : 80–160 mm
- 3e vitesse : 55–105 mm

Instructions d'utilisation

- **Débranchez le câble d'alimentation de la prise avant d'effectuer des travaux quels qu'il soient sur l'outil électroportatif.**

Avant de forer, desserrez le blocage de sécurité (16) suffisamment pour pouvoir tourner le cabestan (15) sans effort. Tenez ce faisant fermement le cabestan pour que l'outil électroportatif ne glisse pas brusquement vers le bas.

Commencez le forage en 1re vitesse à faible régime jusqu'à ce que la couronne de forage tourne sans vibrations dans le matériau. Passez ensuite si nécessaire en 2e ou 3e vitesse. Adaptez lors du forage la pression exercée à la nature du matériau. Exercez une pression régulière. De temps en temps, dégagez quelque peu la couronne de forage du trou foré pour débarrasser les segments diamantés de la boue qui s'est accumulée.

Actionnez le cabestan (15) pour abaisser l'outil électroportatif jusqu'à la profondeur de forage souhaitée. Revenez ensuite en arrière jusqu'à ce que la couronne de perçage soit complètement visible.

Pour atteindre la profondeur de forage maximale possible, vous devez retirer la carotte dès qu'elle remplit complètement la couronne de forage. Engagez ensuite de nouveau la couronne de forage dans le trou et poursuivez le forage jusqu'à la profondeur maximale.

Embrayage de sécurité

Un embrayage de sécurité désaccouple la broche d'entraînement dès que la couronne de forage coince ou se bloque. Arrêtez alors tout de suite l'outil électroportatif afin d'éviter tout échauffement et toute l'usure.

Débloquez la couronne de forage en tournant vers la droite et vers la gauche avec une clé plate adaptée. Dans le même temps, dégagez avec précaution l'outil électroportatif du trou.

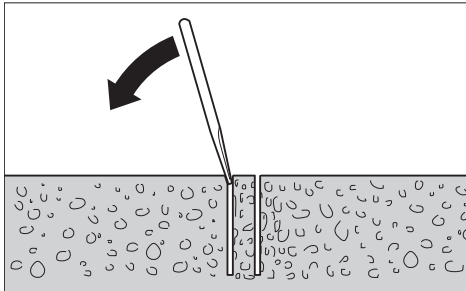
Protection contre la surcharge

Au-delà du seuil de surcharge, l'outil électroportatif se met à fonctionner de manière nettement saccadée. Réduisez alors la pression exercée jusqu'à ce que l'outil électroportatif fonctionne de nouveau normalement.

Si vous ne réduisez pas la pression exercée, l'outil électroportatif s'arrête. Vous pouvez alors aussitôt remettre en marche l'outil électroportatif mais vous devez exercer une pression moins élevée qu'auparavant pour éviter toute nouvelle surcharge.

Retrait de la carotte

Au terme du forage, laissez l'eau couler encore un peu afin de faire disparaître la boue qui se trouve entre la couronne de forage et la carotte.



Au cas où la carotte coince dans la couronne de forage, frappez sur la couronne de forage avec un morceau de bois tendre ou une pièce en matière plastique pour détacher la carotte. Si nécessaire, poussez la carotte en introduisant une tige à l'extrémité de la couronne.

Remarque : Ne frappez pas sur la couronne de forage avec des objets durs (risque de déformation) !

Entretien et Service après-vente

Nettoyage et entretien

- **Débranchez le câble d'alimentation de la prise avant d'effectuer des travaux quels qu'il soient sur l'outil électroportatif.**

- **Tenez toujours propres l'outil électroportatif ainsi que les fentes de ventilation afin d'obtenir un travail impeccable et sûr.**

Veillez à ce que la crémaillère (22) et les surfaces de guidage de la colonne (21) restent propres.

Une fois le travail terminé, nettoyez la broche d'entraînement (7). Aspergez de temps en temps un produit anticorrosion sur la broche d'entraînement et la couronne de forage (6).

Dans le cas où il s'avère nécessaire de remplacer le câble d'alimentation, confiez le remplacement à **Bosch** ou une station de Service Après-Vente agréée pour outillage **Bosch** afin de ne pas compromettre la sécurité.

Réajustement des galets de guidage (voir figure G)

Les galets de guidage peuvent s'user au fil du temps, causant l'apparition d'un jeu entre les guides coulissants et la colonne de forage. Pour éliminer ce jeu, vous devez réajuster les deux galets de guidage au côté du blocage de sécurité (16).

Desserrez les deux écrous hexagonaux (36) avec une clé plate de 17 mm.

Serrez ensuite uniformément les deux vis à six-pans creux (37) jusqu'à minimisation du jeu.

Resserrez les deux écrous hexagonaux (36).

Transport

Le support de forage peut être rangé en laissant l'outil électroportatif en place. Pour éviter tout risque de basculement du support de forage, abaissez toutefois au maximum l'outil électroportatif (en direction du socle) avec le cabestan (15). Pour transporter le support de forage en toute sécurité, retirez préalablement l'outil électroportatif. Sur les surfaces planes, le support de forage peut aussi être transporté en laissant l'outil électroportatif en place.

Accessoires/pièces de rechange

Plaque entretoise 350 mm (GDB 350 WE)	2 608 550 628
Adaptateur de fixation (GDB 2500 WE)	2 608 550 622
Collecteur d'eau (GCR 350)	2 608 550 620
Couvercle d'étanchéité pour le collecteur d'eau (GCR 350)	2 609 390 391
Set de fixation :	
– pour béton	2 608 002 000
– pour maçonnerie	2 607 000 745
Lot de chevilles pour béton	2 608 002 001
Set d'aspiration	2 608 550 623
Joint d'étanchéité pour set d'aspiration (GCR 350)	2 608 550 626
Colonne à serrage rapide	2 608 598 111
Récipient d'eau sous pression	2 609 390 308
Aspirateur eau et poussière GAS 35MAFC	

Aspirateur eau et poussière GAS 55MAFC

Service après-vente et conseil utilisateurs

Notre Service après-vente répond à vos questions concernant la réparation et l'entretien de votre produit et les pièces de rechange. Vous trouverez des vues éclatées et des informations sur les pièces de rechange sur le site :

www.bosch-pt.com

L'équipe de conseil utilisateurs Bosch se tient à votre disposition pour répondre à vos questions concernant nos produits et leurs accessoires.

Pour toute demande de renseignement ou toute commande de pièces de rechange, précisez impérativement la référence à 10 chiffres figurant sur l'étiquette signalétique du produit.

France

Réparer un outil Bosch n'a jamais été aussi simple, et ce, en moins de 5 jours, grâce à SAV DIRECT, notre formulaire de retour en ligne que vous trouverez sur notre site internet www.bosch-pt.fr à la rubrique Services. Vous y trouverez également notre boutique de pièces détachées en ligne où vous pouvez passer directement vos commandes.

Vous êtes un utilisateur, contactez : Le Service Clientèle Bosch Outillage Electroportatif
Tel. : 09 70 82 12 26 (Numéro non surtaxé au prix d'un appel local)

E-Mail : sav.outillage-electroportatif@fr.bosch.com

Vous êtes un revendeur, contactez :

Robert Bosch (France) S.A.S.

Service Après-Vente Electroportatif

126, rue de Stalingrad

93705 DRANCY Cédex

Tel. : (01) 43119006

E-Mail : sav-bosch.outillage@fr.bosch.com

Vous trouverez d'autres adresses du service après-vente sous :

www.bosch-pt.com/serviceaddresses

Élimination des déchets

L'outil électroportatif, le support de forage, les accessoires et les emballages doivent être rapportés à un centre de recyclage respectueux de l'environnement.



Ne jetez pas les outils électroportatifs avec les ordures ménagères !

Seulement pour les pays de l'UE :

Conformément à la directive européenne 2012/19/UE relative aux déchets d'équipements électriques et électroniques et sa mise en vigueur conformément aux législations nationales, les outils électroportatifs dont on ne peut plus se servir doivent être isolés et suivre une voie de recyclage appropriée.



Español

Indicaciones de seguridad

Advertencias de peligro generales para herramientas eléctricas

⚠️ ADVERTENCIA Lea íntegramente las advertencias de peligro, las instrucciones, las ilustraciones y las especificaciones entregadas con esta herramienta eléctrica.

En caso de no atenderse a las instrucciones siguientes, ello puede ocasionar una descarga eléctrica, un incendio y/o una lesión grave.

Guardar todas las advertencias de peligro e instrucciones para futuras consultas.

El término "herramienta eléctrica" empleado en las siguientes advertencias de peligro se refiere a herramientas eléctricas de conexión a la red (con cable de red) y a herramientas eléctricas accionadas por acumulador (sin cable de red).

Seguridad del puesto de trabajo

- ▶ **Mantenga el área de trabajo limpia y bien iluminada.** Las áreas desordenadas u oscuras pueden provocar accidentes.
- ▶ **No utilice herramientas eléctricas en un entorno con peligro de explosión, en el que se encuentren combustibles líquidos, gases o material en polvo.** Las herramientas eléctricas producen chispas que pueden llegar a inflamar los materiales en polvo o vapores.
- ▶ **Mantenga alejados a los niños y otras personas de su puesto de trabajo al emplear la herramienta eléctrica.** Una distracción le puede hacer perder el control sobre la herramienta eléctrica.

Seguridad eléctrica

- ▶ **El enchufe de la herramienta eléctrica debe corresponder a la toma de corriente utilizada. No es admisible modificar el enchufe en forma alguna. No emplear adaptadores en herramientas eléctricas dotadas con una toma de tierra.** Los enchufes sin modificar adecuados a las respectivas tomas de corriente reducen el riesgo de una descarga eléctrica.
- ▶ **Evite que su cuerpo toque partes conectadas a tierra como tuberías, radiadores, cocinas y refrigeradores.** El riesgo a quedar expuesto a una sacudida eléctrica es mayor si su cuerpo tiene contacto con tierra.
- ▶ **No exponga la herramienta eléctrica a la lluvia o a condiciones húmedas.** Existe el peligro de recibir una descarga eléctrica si penetran ciertos líquidos en la herramienta eléctrica.
- ▶ **No abuse del cable de red. No utilice el cable de red para transportar o colgar la herramienta eléctrica, ni tire de él para sacar el enchufe de la toma de corriente. Mantenga el cable de red alejado del calor, aceite, esquinas cortantes o piezas móviles.** Los cables de red

dañados o enredados pueden provocar una descarga eléctrica.

- ▶ **Al trabajar con la herramienta eléctrica a la intemperie utilice solamente cables de prolongación apropiados para su uso al aire libre.** La utilización de un cable de prolongación adecuado para su uso en exteriores reduce el riesgo de una descarga eléctrica.
- ▶ **Si fuese imprescindible utilizar la herramienta eléctrica en un entorno húmedo, es necesario conectarla a través de un dispositivo de corriente residual (RCD) de seguridad (fusible diferencial).** La aplicación de un fusible diferencial reduce el riesgo a exponerse a una descarga eléctrica.

Seguridad de personas

- ▶ **Esté atento a lo que hace y emplee sentido común cuando utilice una herramienta eléctrica. No utilice la herramienta eléctrica si estuviese cansado, ni tampoco después de haber consumido drogas, alcohol o medicamentos.** El no estar atento durante el uso de la herramienta eléctrica puede provocarle serias lesiones.
- ▶ **Utilice un equipo de protección personal. Utilice siempre una protección para los ojos.** El riesgo a lesionarse se reduce considerablemente si se utiliza un equipo de protección adecuado como una mascarilla antipolvo, zapatos de seguridad con suela antideslizante, casco, o protectores auditivos.
- ▶ **Evite una puesta en marcha involuntaria. Asegurarse de que la herramienta eléctrica esté desconectada antes de conectarla a la toma de corriente y/o al montar el acumulador, al recogerla y al transportarla.** Si transporta la herramienta eléctrica sujetándola por el interruptor de conexión/desconexión, o si alimenta la herramienta eléctrica estando ésta conectada, ello puede dar lugar a un accidente.
- ▶ **Retire las herramientas de ajuste o llaves fijas antes de conectar la herramienta eléctrica.** Una herramienta de ajuste o llave fija colocada en una pieza rotante puede producir lesiones al poner a funcionar la herramienta eléctrica.
- ▶ **Evite posturas arriesgadas. Trabaje sobre una base firme y mantenga el equilibrio en todo momento.** Ello le permitirá controlar mejor la herramienta eléctrica en caso de presentarse una situación inesperada.
- ▶ **Lleve puesta una vestimenta de trabajo adecuada. No utilice vestimenta amplia ni joyas. Mantenga su pelo y vestimenta alejados de las piezas móviles.** La vestimenta suelta, el pelo largo y las joyas se pueden enganchar con las piezas en movimiento.
- ▶ **Si se proporcionan dispositivos para la conexión de las instalaciones de extracción y recogida de polvo, asegúrese que éstos estén conectados y que sean utilizados correctamente.** El empleo de estos equipos reduce los riesgos derivados del polvo.
- ▶ **No permita que la familiaridad ganada por el uso frecuente de herramientas eléctricas lo deje caer en la complacencia e ignorar las normas de seguridad de**

herramientas. Una acción negligente puede causar lesiones graves en una fracción de segundo.

Uso y trato cuidadoso de herramientas eléctricas

- ▶ **No sobrecargue la herramienta eléctrica. Utilice la herramienta eléctrica adecuada para su aplicación.** Con la herramienta eléctrica adecuada podrá trabajar mejor y más seguro dentro del margen de potencia indicado.
- ▶ **No utilice la herramienta eléctrica si el interruptor está defectuoso.** Las herramientas eléctricas que no se puedan conectar o desconectar son peligrosas y deben hacerse reparar.
- ▶ **Saque el enchufe de la red y/o retire el acumulador desmontable de la herramienta eléctrica, antes de realizar un ajuste, cambiar de accesorio o al guardar la herramienta eléctrica.** Esta medida preventiva reduce el riesgo a conectar accidentalmente la herramienta eléctrica.
- ▶ **Guarde las herramientas eléctricas fuera del alcance de los niños. No permita la utilización de la herramienta eléctrica a aquellas personas que no estén familiarizadas con su uso o que no hayan leído estas instrucciones.** Las herramientas eléctricas utilizadas por personas inexpertas son peligrosas.
- ▶ **Cuide las herramientas eléctricas y los accesorios. Controle la alineación de las piezas móviles, rotura de piezas y cualquier otra condición que pudiera afectar el funcionamiento de la herramienta eléctrica. En caso de daño, la herramienta eléctrica debe repararse antes de su uso.** Muchos de los accidentes se deben a herramientas eléctricas con un mantenimiento deficiente.
- ▶ **Mantenga los útiles limpios y afilados.** Los útiles mantenidos correctamente se dejan guiar y controlar mejor.
- ▶ **Utilice la herramienta eléctrica, los accesorios, los útiles, etc. de acuerdo a estas instrucciones, considerando en ello las condiciones de trabajo y la tarea a realizar.** El uso de herramientas eléctricas para trabajos diferentes de aquellos para los que han sido concebidas puede resultar peligroso.
- ▶ **Mantenga las empuñaduras y las superficies de las empuñaduras secas, limpias y libres de aceite y grasa.** Las empuñaduras y las superficies de las empuñaduras resbaladizas no permiten un manejo y control seguro de la herramienta eléctrica en situaciones imprevistas.

Servicio

- ▶ **Únicamente deje reparar su herramienta eléctrica por un experto cualificado, empleando exclusivamente piezas de repuesto originales.** Solamente así se mantiene la seguridad de la herramienta eléctrica.

Advertencias de seguridad para el taladrado con útiles diamantados

- ▶ **Al realizar un taladrado que requiere el uso de agua, desviar el agua fuera del área de trabajo del operador o use un dispositivo de recolección de líquidos.** Dichas medidas de precaución mantienen seca el área de trabajo del operador y reducen el riesgo de descarga eléctrica.

- ▶ **Sujete la herramienta eléctrica por las superficies de agarre aisladas, al realizar trabajos en los que el accesorio de corte pueda llegar a tocar conductores eléctricos ocultos o su propio cable.** En el caso del contacto del accesorio de corte con conductores "bajo tensión", las partes metálicas expuestas de la herramienta eléctrica pueden quedar "bajo tensión" y dar al operador una descarga eléctrica.
- ▶ **Use una protección para los oídos al taladrar con útiles diamantados.** La exposición al ruido puede causar una pérdida auditiva.
- ▶ **Si se atasca el útil (bit), deje de aplicar presión hacia abajo y desconecte la herramienta.** Investigue y tome acciones correctivas para eliminar la causa del atascamiento del útil.
- ▶ **Al reiniciar un taladrado con un útil diamantado en la pieza de trabajo, verifique que el útil gire libremente antes de comenzar.** Si el útil está atascado, es posible que no arranque, que se sobrecargue la herramienta o que la broca diamantada se suelte de la pieza de trabajo.
- ▶ **En el caso de fijar el soporte de taladrado con anclajes y sujetadores a la pieza de trabajo, asegúrese de que el anclaje sea capaz de sostener y retener la máquina durante el uso.** Si la pieza de trabajo es débil o porosa, el anclaje puede soltarse aflojando el soporte de taladrado de la pieza de trabajo.
- ▶ **En el caso de fijar el soporte de taladrado con una ventosa de vacío a la pieza de trabajo, instale la ventosa sobre una superficie lisa, limpia y no porosa. No fijar a superficies laminadas como revestimientos de azulejos y materiales compuestos.** Si la pieza de trabajo no es lisa, plana o no está bien adherida, la ventosa puede separarse de la pieza de trabajo.
- ▶ **Asegúrese de que haya suficiente vacío antes y durante el taladrado.** Si el vacío es insuficiente, la ventosa puede soltarse de la pieza de trabajo.
- ▶ **Nunca realice el taladrado con la máquina fijada solamente con la ventosa de vacío, excepto cuando se perfora hacia abajo.** Si se pierde el vacío, la ventosa puede soltarse de la pieza de trabajo.
- ▶ **Al perforar paredes o techos, garantizar la protección de las personas y el área de trabajo del otro lado.** El útil puede extenderse a través del orificio o el núcleo puede caerse en el otro lado.
- ▶ **No use esta herramienta para perforaciones aéreas con suministro de agua.** Existe el peligro de recibir una descarga eléctrica si penetran líquidos en la herramienta eléctrica.
- ▶ **Utilice unos aparatos de exploración adecuados para detectar conductores o tuberías ocultas, o consulte a sus compañías abastecedoras.** El contacto con conductores eléctricos puede provocar un incendio o una electrocución. Al dañar una tubería de gas puede producirse una explosión. La perforación de una tubería de agua puede redundar en daños materiales o provocar una electrocución.
- ▶ **Use zapatos antiresbaladizos.** De esta manera evitará los accidentes que podrían presentarse al resbalar sobre superficies lisas.
- ▶ **Nunca opere la herramienta eléctrica sin el interruptor de protección de corriente en derivación (PRCD) suministrado.**
- ▶ **Antes del comienzo del trabajo, compruebe el funcionamiento correcto del interruptor de protección de corriente en derivación (PRCD).** Deje reparar o sustituir los interruptores de protección de corriente en derivación (PRCD) dañados en un servicio técnico Bosch.
- ▶ **Preste atención a que ni las personas en el área de trabajo ni la herramienta eléctrica entren en contacto con el agua que sale.**
- ▶ **Jamás abandone la herramienta, antes de que ésta se haya detenido completamente.** Los útiles en marcha por inercia pueden provocar accidentes.
- ▶ **Instale correctamente el soporte de taladrar antes del montaje de la taladradora.** Un ensamble correcto es importante para conseguir un funcionamiento perfecto.
- ▶ **Fije firmemente la taladradora al soporte de taladrar antes de su utilización.** Podría perder el control sobre la taladradora si ésta no va correctamente sujeta al soporte de taladrar.
- ▶ **Fije el soporte de taladrar sobre una superficie firme y plana.** Si el soporte de taladrar se desplaza sobre la base o tambalea, no es posible guiar uniformemente ni de forma segura la taladradora.
- ▶ **Mantenga el cable de conexión de la taladradora alejado del área de trabajo.** Los cables de red dañados o enredados pueden provocar una descarga eléctrica.
- ▶ **No sobrecargue el soporte de taladrar ni lo emplee como escalera o andamio.** Si Ud. sobrecarga o se sube al soporte de taladrar puede ocurrir que éste llegue a caerse.
- ▶ **Guarde soportes de taladrar no usados fuera del alcance de los niños. No permita la utilización del aparato a aquellas personas que no estén familiarizadas con su uso o que no hayan leído estas instrucciones.** Puede resultar peligrosa la utilización de aparatos por personas inexpertas.
- ▶ **Antes de realizar cualquier trabajo en el soporte de taladrar o en la taladradora, durante las pausas de trabajo y cuando no esté en uso, asegure el soporte de taladrar contra el movimiento involuntario apretando el freno de estacionamiento.**
- ▶ **La herramienta eléctrica solo se debe utilizar en redes eléctricas con conductor de protección y dimensiones suficientes.**
- ▶ **Fije el soporte de taladrar durante el servicio mediante tacos, vacío (accesorio) o una columna de sujeción rápida, para evitar un vuelco involuntario del soporte de taladrar con la taladradora para útiles diamantados y corona perforadora montada.**
- ▶ **Preste atención a que las mangueras de agua, las piezas de unión así como el anillo colector de agua (acce-**

sorio) se encuentren en perfecto estado. Cambie las piezas dañadas o desgastadas antes del siguiente uso.

La salida de agua de piezas de la herramienta eléctrica aumentan el riesgo de una descarga eléctrica.

- ▶ **Conecte la herramienta eléctrica a una red de corriente debidamente conectada a tierra.** La caja de enchufe y el cable de prolongación deben tener un conductor protector apto funcionalmente.
- ▶ **El enchufe macho de conexión, debe ser conectado solamente a un enchufe hembra de las mismas características técnicas del enchufe macho en materia.**

Descripción del producto y servicio



Lea íntegramente estas indicaciones de seguridad e instrucciones. Las faltas de observación de las indicaciones de seguridad y de las instrucciones pueden causar descargas eléctricas, incendios y/o lesiones graves.

Por favor, observe las ilustraciones en la parte inicial de las instrucciones de servicio.

Utilización reglamentaria

Taladradora para útiles diamantados portátil GDB 350 WE + GCR 350

Taladradora para útiles diamantados

En combinación con coronas diamantadas para taladrar en húmedo y una alimentación de agua, la herramienta eléctrica ha sido prevista para el taladrado en húmedo de materiales minerales como hormigón, hormigón armado o muros. La herramienta eléctrica se puede combinar con un dispositivo de aspiración (anillo colector de agua y aspiradora en húmedo y seco).

Esta herramienta eléctrica solo puede utilizarse en combinación con el soporte de taladrar con diamantes **GCR 350**. **No son admisibles trabajos sobre la cabeza.**

Soporte de taladrar con diamantes

El soporte de taladrar está concebido para el alojamiento de la taladradora para útiles diamantados **Bosch GDB 350 WE**. El adaptador de la máquina **2 608 550 622** también permite el alojamiento de la taladradora para útiles diamantados **GDB 2500 WE**. No se deben colocar otros aparatos.

El soporte de taladrar con diamantes puede colocarse en el suelo o en la pared con ayuda de un tarugo.

El soporte de taladrar con diamantes se puede aplicar con la ayuda de vacío (accesorio) en el piso o (con un seguro adicional) en la pared. No es admisible una fijación sobre la cabeza (en el techo).

El soporte de taladrar con diamantes puede colocarse en el suelo con ayuda de la columna de sujeción rápida. No es admisible una fijación en la pared o sobre la cabeza (en el techo).

Componentes principales

La numeración de los componentes ilustrados hace referencia a la representación de la herramienta eléctrica y el soporte de taladrar en las páginas de los gráficos.

Taladradora para útiles diamantados

- (1) Interruptor de protección de corriente residual (PRCD)
- (2) Interruptor de conexión/desconexión
- (3) Selector de velocidad
- (4) Pieza de conexión para grifos
- (5) Llave de paso de agua
- (6) Corona perforadora ^{a)}
- (7) Husillo de taladrar
- (8) Elemento de soltado fácil
- (9) Asa de transporte de la taladradora
- (10) Tornillos del asa de transporte de la taladradora

a) **Los accesorios descritos e ilustrados no corresponden al material que se adjunta de serie. La gama completa de accesorios opcionales se detalla en nuestro programa de accesorios.**

Soporte de taladrar con diamantes

- (11) Asa de transporte del soporte de taladrar
- (12) Tornillos del asa de transporte del soporte de taladrar
- (13) Escala ángulos de perforación
- (14) Perno excéntrico del alojamiento de aparatos
- (15) Torniquete (superficie de agarre aislada)
- (16) Freno de bloqueo
- (17) Tuerca de sombrerete de la regulación del ángulo de perforación
- (18) Tornillo de nivelación
- (19) Placa base
- (20) Anillo colector de agua ^{a)}
- (21) Columna
- (22) Cremallera
- (23) Tornillos para el adaptador de la máquina (M8×20)
- (24) Chavetas del adaptador de máquinas
- (25) Adaptador de máquinas
- (26) Piñón de avance
- (27) Alojamiento de aparato
- (28) Nivel de burbuja para nivelado vertical
- (29) Placa distanciadora ^{a)}
- (30) Tornillos para la placa distanciadora (M8×45) ^{a)}
- (31) Chavetas de la placa distanciadora ^{a)}
- (32) Taco de mampostería/taco de hormigón ^{a)}
- (33) Husillo de sujeción rápida ^{a)}
- (34) Tuerca de mariposa del husillo de sujeción rápida ^{a)}
- (35) Resorte tensor del anillo colector de agua ^{a)}
- (36) Tuerca hexagonal del rodillo guía

(37) Tornillo con hexágono interior del rodillo guía

- a) Los accesorios descritos e ilustrados no corresponden al material que se adjunta de serie. La gama completa de accesorios opcionales se detalla en nuestro programa de accesorios.

Datos técnicos

Taladradora para útiles diamantados portátil GDB 350 WE + GCR 350

Taladradora para útiles diamantados		GDB 350 WE
Número de artículo		3 601 A89 9..
Potencia absorbida nominal	W	3200
Potencia útil	W	2300
Número de revoluciones nominal n_0		
– 1.a velocidad	min ⁻¹	420
– 2.a velocidad	min ⁻¹	820
– 3.a velocidad	min ⁻¹	1250
Diámetro a taladrar		
– 1.a velocidad	mm	165–350
– 2.a velocidad	mm	80–160
– 3.a velocidad	mm	55–105
Portaútiles		1 1/4" UNC
Presión en toma de agua, máx.	bar	3
Peso según EPTA-Procedure 01:2014	kg	11,9
Clase de protección		Ⓜ / I
Dimensiones (incluidos los elementos del aparato extraíbles)	mm	534 × 142 × 168

Las indicaciones son válidas para una tensión nominal [U] de 230 V. Estas indicaciones pueden variar con tensiones divergentes y en ejecuciones específicas del país.

Soporte de taladrar con diamantes		GCR 350
Número de artículo		3 601 A90 201
Medidas		
– Altura	mm	955
– Ancho	mm	323
– Profundidad	mm	388
Medidas de corona perforadora máx.		
– Diámetro	mm	300
– Diámetro con placa separadora (29)	mm	350
– Diámetro con anillo colector de agua	mm	202
– Longitud	mm	530
Carrera de perforación, máx.	mm	580
Longitud de trabajo máx.	mm	550

Soporte de taladrar con diamantes GCR 350

Peso según EPTA-Procedure 01:2014	kg	12,6
-----------------------------------	----	------

Información sobre el ruido

Valores de emisión de ruido determinados según

EN 62841-3-6.

El nivel de intensidad acústica ponderado A de la herramienta eléctrica es típicamente: nivel de presión acústica **96 dB(A)**; nivel de potencia acústica **110 dB(A)**. Incertidumbre $K=3$ dB.

¡Llevar orejeras!

El valor de emisiones de ruidos indicado en estas instrucciones ha sido determinado según un procedimiento de medición normalizado y puede servir como base de comparación con otras herramientas eléctricas. También es adecuado para estimar provisionalmente la emisión de ruidos.

El valor de emisiones de ruidos indicado ha sido determinado para las aplicaciones principales de la herramienta eléctrica. Por ello, el valor de emisiones de ruidos puede ser diferente si la herramienta eléctrica se utiliza para otras aplicaciones, con útiles diferentes, o si el mantenimiento de la misma fuese deficiente. Ello puede suponer un aumento drástico de la emisión de ruidos durante el tiempo total de trabajo.

Para determinar con exactitud las emisiones de ruidos, es necesario considerar también aquellos tiempos en los que el aparato esté desconectado, o bien, esté en funcionamiento, pero sin ser utilizado realmente. Ello puede suponer una disminución drástica de las emisiones de ruidos durante el tiempo total de trabajo.

Montaje

- **Antes de cualquier manipulación en la herramienta eléctrica, sacar el enchufe de red de la toma de corriente.**

Montaje del soporte de taladrar

Asa de transporte

Antes de la primera puesta en marcha, atornille firmemente el asa de transporte (11) del soporte de taladrar con los tornillos (12) a la columna de taladrar. Coloque la caperuza del asa de transporte de forma que quede a ras con la columna de taladrar.

Torniquete

Atornille las tres barras de agarre del torniquete (15) hasta el tope en el centro del torniquete.

El torniquete (15) sirve tanto de manivela de avance al taladrar como para aflojar o apretar los tornillos en el soporte de taladrar.

Para taladrar, empuje el torniquete hacia la izquierda o derecha según sea necesario hasta el tope hacia el piñón de avance (26). Para quitar el torniquete, retírelo con fuerza.

Retención de avance con freno de bloqueo

Bloquee el avance para todos los trabajos en el soporte de taladrar, en las pausas de trabajo así como en caso del desuso. Accione para ello el freno de bloqueo (16).

Para el taladrado, suelte el freno de bloqueo (16) hasta que el torniquete (15) pueda moverse ligeramente. Sujete firmemente el torniquete para evitar que la herramienta eléctrica se deslice sin control.

Montaje del asa de transporte en la herramienta eléctrica

Antes de la primera puesta en marcha, atornille el asa de transporte (9) con los tornillos (10) a la herramienta eléctrica.

Inserción de la herramienta eléctrica (ver figuras A–B)

Asegúrese de que el freno de bloqueo (16) esté accionado. El alojamiento del aparato (27) tiene una escotadura en el lado derecho. Al colocar el adaptador de la máquina (25) en la herramienta eléctrica, asegúrese de que el saliente del adaptador de la máquina queda también a la derecha como se muestra en la figura B.

Coloque el adaptador de la máquina (25) sobre la herramienta eléctrica de forma que las chavetas (24) del adaptador de la máquina encastran en las escotaduras correspondientes de la herramienta eléctrica. Coloque los cuatro tornillos (23) del adaptador de la máquina y atorníllelos con una llave Allen (ancho de llave: 6 mm).

Afloje el perno excéntrico (14) con el torniquete (15) y extráigalo hasta el tope del alojamiento del aparato (27). Enganche la herramienta eléctrica con el adaptador de la máquina (25) de forma que el saliente inferior del adaptador de la máquina quede detrás del perno inferior del alojamiento de la máquina ❶.

Abra la herramienta eléctrica en el alojamiento del aparato ❷ e inserte el perno excéntrico (14) de nuevo. Apriete el perno excéntrico con el torniquete (15).

Deslice el torniquete (15) del proceso de taladrado hacia la derecha o izquierda en el piñón de avance (26).

► Revise el asiento firme de la herramienta eléctrica en el alojamiento del aparato.

Para extraer la herramienta eléctrica del soporte de taladrar, proceda en el orden inverso.

Placa distanciadora para diámetro de perforación 300–350 mm (ver figura C)

Para agujeros con un diámetro de 300 mm a máx. 350 mm, se debe utilizar adicionalmente la placa distanciadora (29) (accesorio).

Coloque el adaptador de la máquina (25) sobre la placa distanciadora (29) de forma que las chavetas (24) del adaptador de la máquina encastran en las ranuras correspondientes de la placa distanciadora.

A continuación, coloque la placa distanciadora (29) y el adaptador de la máquina (25) sobre la herramienta eléctrica

de forma que las chavetas (31) de la placa distanciadora encastran en las ranuras correspondientes de la herramienta eléctrica. Coloque los cuatro tornillos (30) de la placa distanciadora y atorníllelos con una llave Allen (ancho de llave: 6 mm).

Fije la herramienta eléctrica al soporte de taladrar como se ha descrito anteriormente.

Sujeción del soporte de taladrar

Nota: Fije el soporte de taladrar sin juego. Con ello se evita que se agarrote y se dañe la corona perforadora.

Según el tipo y la naturaleza del suelo, fije el soporte de taladrar con un taco, vacío o la columna de sujeción rápida en el orificio a taladrar.

Posicionamiento del soporte de taladrar antes de su sujeción

Marque el centro de la perforación prevista en el suelo. Marque las medidas exteriores de la corona perforadora, con la cual desea taladrar, con el centro de la perforación prevista como centro.

Fije el soporte de taladrar (con la herramienta eléctrica insertada) con el taco, vacío o con la columna de sujeción rápida de forma que la corona perforadora montada sea congruente con las dimensiones marcadas.

Fijación con taco (ver figura D)

Para la sujeción del soporte de taladrar con tacos (accesorio especial) en muros de ladrillo u hormigón deberá realizarse un taladro adicional.

Distancia agujero taco – Centro del agujero de perforación planificado

óptimo	285 mm
posible	275–375 mm

El taladro para el taco deberá tener las siguientes medidas:

	Diámetro	Profundidad
Ladrillo	20 mm	85 mm
Hormigón	16 mm	50 mm

Coloque un taco de hormigón con cuña separadora o un taco de mampostería (32). Atornille el husillo de sujeción rápida (33) en el taco.

Coloque el soporte de taladrar y una arandela y atorníllela con la tuerca de mariposa (34). Apriete la tuerca de mariposa después de la nivelación con una llave de boca (ancho de llave: 27 mm).

Fijación con vacío (accesorio)

Para la fijación del soporte de taladrado con vacío, necesita una bomba de vacío convencional y un set de vacío Bosch (accesorio).

La bomba de vacío debe cumplir los siguientes requisitos mínimos:

Caudal volumétrico:	6 m ³ /h
Vacío mínimo:	80 % (–800 mbar)

Para la fijación con vacío, el suelo debe tener una estructura lisa y plana. La aplicación sobre enlucido o muros no está permitida.

Una vez establecida la conexión por vacío, coloque los tornillos de nivelación (18) sobre la base para que el soporte de taladrado se asiente de forma rígida y el anillo obturador se afloje un poco. En caso contrario, el soporte de taladrado queda asentado en forma muy blanda sobre la junta anular.

Para la conexión de la bomba de vacío y el set de vacío **Bosch** lea y siga las instrucciones de funcionamiento correspondientes.

- **¡Atenerse estrictamente a las instrucciones de seguridad y operación de la bomba de vacío y del juego para sujeción por vacío utilizados!**

Fijación con una columna de sujeción rápida (ver figura E)

Puede fijar el soporte de taladrado con una columna de sujeción rápida de **Bosch** (accesorio) entre el suelo y el techo. El margen de sujeción se encuentra entre 1,7 m y 3 m.

Coloque un extremo de la columna de sujeción rápida sobre la placa base del soporte de taladrado. La superficie de asentamiento en el techo para el otro extremo de la columna de sujeción rápida debe ser lo suficientemente estable y segura contra el desprendimiento.

Para sujetar la columna de fijación rápida lea y respete las indicaciones en las instrucciones de servicio de ésta.

Nivelación (no en caso de fijación con vacío)

Enrosque o desenrosque los tornillos de nivelación (18) uno a uno hasta que el nivel de burbuja (28) (con montaje vertical) esté alineado con precisión.

Seguidamente, sujete firmemente el soporte de taladrado empleando el sistema de sujeción por taco, o una columna de fijación rápida.

Montaje y cambio de las coronas perforadoras

- **Antes de realizar cualquier trabajo en el soporte de taladrado o en la taladradora, durante las pausas de trabajo y cuando no esté en uso, asegure el soporte de taladrado contra el movimiento involuntario apretando el freno de estacionamiento.**

Montaje de la corona perforadora

- **Compruebe las coronas para taladrar antes de utilizarlas. Coloque únicamente coronas en perfecto estado.** Las coronas perforadoras dañadas o deformadas pueden causar un accidente.

Limpie la corona perforadora antes de su uso. Engrase ligeramente la rosca de la corona perforadora o pulverice una protección anticorrosiva.

Atornille una corona para taladrar 1 1/4" UNC (6) en el husillo de taladrar (7).

- **Asegúrese de que la corona para taladrar está asentada firmemente.** La coronas perforadoras sujetas de forma incorrecta o insegura pueden aflojarse durante el trabajo y ponerlo en peligro.

Desmontaje de la corona perforadora

- **Utilice guantes de protección a la hora de cambiar la corona de taladrar.** Tras un uso prolongado de la corona perforadora ésta puede ponerse muy caliente.

Suelte la corona de taladrar (6) con una llave de boca (ancho de llave: 41 mm). Utilice una segunda llave de boca (ancho de llave: 32 mm) para mantener los dos bordes del husillo de taladrar (7) uno contra el otro.

El elemento de soltado fácil (8) facilita la extracción de la corona de taladrar (6).

Conexión de la refrigeración por agua

Si las coronas perforadoras en húmedo no son suficientemente refrigeradas, ello puede perjudicar a los segmentos diamantados o hacer que se bloquee la corona perforadora. Por ello, al taladrar en húmedo observe que la aportación de agua sea suficiente.

Al agrandar perforaciones ya existentes, taponarse cuidadosamente su otro extremo para alcanzar una refrigeración suficiente de la corona perforadora.

- **Las mangueras, llaves de paso o accesorios conectados, no deberán dificultar el proceso de taladrado.**

Cierre la llave de paso de agua (5). Conecte un tubo de alimentación de agua en la pieza de conexión para grifos (4). El abastecimiento de agua puede realizarse a través de un depósito de agua a presión (accesorio especial) o de un grifo de la red de agua.

Para recoger el agua saliente del taladro en el taladrado en húmedo, se necesita un anillo colector de agua y una aspiradora en húmedo y seco (ambos accesorios).

Montaje del anillo colector de agua para la aspiración de agua (ver figura F)

El anillo colector de agua (ver "Accesorios/piezas de recambio", Página 40) está previsto para su uso con el soporte de taladrar **GCR 350** y la taladradora para útiles diamantados **GDB 350 WE**.

Corte una abertura para el diámetro de taladrado deseado en la tapa estanqueizante.

Deslice el resorte tensor (35) hasta el tope en la ranura situada entre la placa base (19) y la columna de taladrar (21). Asegúrese de que la parte acodada del resorte tensor apunta hacia abajo.

Lleve el anillo colector de agua a su posición y coloque el resorte tensor en los puntos de apoyo del anillo colector de agua. (Las lengüetas en los extremos del resorte tensor sirven para tirar el resorte tensor hacia arriba.)

Gracias a la fuerza tensora de los resortes, el anillo colector de agua presiona con su junta hacia el suelo y junto con el vacío del aspirador en húmedo/seco impide la salida de agua.

El anillo colector de agua puede girarse dentro de su aro de sujeción para colocar el racor de aspiración en una posición deseada (p. ej., para optimizar el drenaje de agua con agujeros horizontales). Abra para ello el cierre del aro de sujeción en el anillo colector de agua, gire el anillo colector de agua como deseado y cierre de nuevo el cierre.

Operación

Modificación del ángulo de perforación

- ▶ **Antes de cualquier manipulación en la herramienta eléctrica, sacar el enchufe de red de la toma de corriente.**
- ▶ **Apriete firmemente de nuevo todos los tornillos tras cada regulación en el soporte de taladrar.**

Suelte la tuerca de sombrerete (17) con el torniquete (15). Coloque el soporte de taladrar en el ángulo de perforación deseado con la escala de ángulos de perforación (13). Para el ajuste preciso, observe la flecha situada al lado de la tuerca de sombrerete (17).

Apriete firmemente la tuerca de sombrerete (17) con el torniquete (15) manualmente.

- ▶ **Para poder utilizar el soporte de taladrar, es imprescindible que la tuerca de sombrerete (17) del ajuste del ángulo vuelva a estar apretado.**

Puesta en marcha

- ▶ **¡Observe la tensión de red!** La tensión de alimentación deberá coincidir con las indicaciones en la placa de características de la herramienta eléctrica.
- ▶ **Por ello, antes de realizar las perforaciones previstas consulte a un aparejador, arquitecto o al responsable de la obra. Solamente traspase acero para armar al perforar, si el arquitecto le ha dado la autorización para ello.**
- ▶ **Si las perforaciones previstas van a traspasar una pared o suelo, deberá inspeccionarse primero si existen obstáculos en los cuartos situados al otro lado. Acordone la obra y evite que pueda caerse el núcleo de perforación asentando firmemente un tablero contra ese punto.**

Prueba de funcionamiento del interruptor de protección de corriente residual (PRCD)

Compruebe el correcto funcionamiento del interruptor de protección de corriente (PRCD) (1) antes de iniciar cualquier trabajo:

- Pulse la tecla **TEST** del interruptor de protección de corriente residual (PRCD). El indicador de control rojo se apaga.
- Pulse la tecla **RESET**. Ahora, se debe dejar conectar la herramienta eléctrica.

Si no se apaga el indicador de control rojo al pulsar la tecla **TEST**, o si se apaga de nuevo al encender la herramienta eléctrica, encargue a un servicio técnico autorizado de **Bosch** que revise la herramienta eléctrica.

- ▶ **La herramienta eléctrica no debe ponerse en funcionamiento si el interruptor de protección de corriente residual (PRCD) está defectuoso.**

Conexión

Pulse la tecla **RESET** del interruptor de protección de corriente residual (PRCD) (1).

Ajuste la llave de paso de agua (5) al caudal.

Para encender la herramienta eléctrica, ponga el interruptor de conexión/desconexión (2) en la posición 1.

Desconexión

Para apagar la herramienta eléctrica, ponga el interruptor de conexión/desconexión (2) en la posición 0.

Cierre la llave de paso de agua (5). Después de finalizar el trabajo, desconecte la pieza de conexión para grifos (4) del tubo de alimentación de agua. Abra la llave de paso de agua (5) y deje que siga el agua residual.

Limitación de la corriente de arranque

El sistema electrónico de la herramienta eléctrica deja arrancar suavemente el motor y evita así una corriente de arranque demasiado alta.

Protección contra re arranque

La protección contra re arranque evita el arranque incontrolado de la herramienta eléctrica después de una interrupción de la alimentación eléctrica.

Para la nueva puesta en funcionamiento, pulse la tecla **RESET** del interruptor de protección de corriente residual (PRCD) (1). A continuación, ponga el interruptor de conexión/desconexión (2) en la posición desconectada y vuelva a encender la herramienta eléctrica.

Preselección de las revoluciones

Con el selector de velocidad (3) pueden preseleccionarse tres revoluciones.

Las velocidades se recomiendan para los siguientes diámetros de taladrado:

- 1.ª marcha: 165–350 mm
- 2.ª marcha: 80–160 mm
- 3.ª marcha: 55–105 mm

Instrucciones para la operación

- ▶ **Antes de cualquier manipulación en la herramienta eléctrica, sacar el enchufe de red de la toma de corriente.**

Para el taladrado, suelte el freno de bloqueo (16) hasta que el torniquete (15) pueda moverse ligeramente. Sujete firmemente el torniquete para evitar que la herramienta eléctrica se deslice sin control.

Inicie el taladrado en la 1.ª velocidad con reducido número de revoluciones, hasta que la corona perforadora gire sin vibraciones en el material. A continuación, conmute eventualmente a la 2.ª o 3.ª velocidad.

Al taladrar, adapte la presión de aplicación al material. Taladre ejerciendo una presión uniforme. De vez en cuando saque ligeramente la corona perforadora, para permitir la salida del lodo de perforación de los segmentos de la corona.

Use el torniquete (15) para bajar la herramienta eléctrica a la profundidad de taladrado deseada. A continuación, gírela en sentido contrario hasta lograr sacar del todo la corona perforadora.

A fin de alcanzar la longitud de trabajo máxima posible, debe retirar el núcleo de perforación apenas llene completamente

la corona perforadora. Luego inserte de nuevo la corona perforadora en el orificio taladrado y siga perforando hasta la profundidad máxima.

Embrague limitador de par

Si se agarrota o atasca la corona perforadora, se interrumpe el accionamiento del husillo de taladrar. En este caso, apague la herramienta eléctrica inmediatamente para evitar el desgaste y la generación de calor.

Con una llave de boca adecuada, suelte la corona perforadora mediante giro a la derecha y a la izquierda. En ello, retire cuidadosamente la herramienta eléctrica del orificio taladrado.

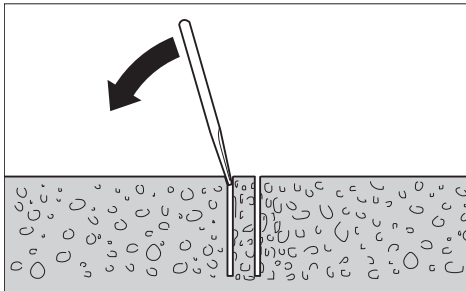
Protección contra sobrecarga

Si se sobrepasa el umbral de sobrecarga, entonces la herramienta eléctrica comienza a pulsar notoriamente. Reduzca la presión de apriete, hasta que la herramienta eléctrica trabaje nuevamente en forma normal.

Si no se reduce la presión de apriete, entonces se desconecta la herramienta eléctrica. Luego, puede conectar inmediatamente de nuevo la herramienta eléctrica, sin embargo debería seguir trabajando con una presión de apriete reducida.

Desprendimiento del núcleo de perforación

Deje seguir circulando brevemente el agua al terminar la perforación para eliminar el lodo acumulado entre la corona perforadora y el núcleo.



Si el núcleo está atascado en la corona perforadora, suéltelo golpeando con una pieza de madera blanda o de plástico contra la corona perforadora. Si fuese necesario empuje con una varilla por el extremo de inserción de la corona perforadora.

Nota: No golpee la corona de taladrar con objetos duros (peligro de deformación).

Mantenimiento y servicio

Mantenimiento y limpieza

- ▶ **Antes de cualquier manipulación en la herramienta eléctrica, sacar el enchufe de red de la toma de corriente.**
- ▶ **Mantenga limpia la herramienta eléctrica y las rejillas de refrigeración para trabajar con eficacia y seguridad.**

Mantenga siempre limpias la cremallera (22) y las superficies de guía de la columna de taladrar (21).

Limpie el husillo de taladrar (7) después de terminar el trabajo. Pulverice de vez en cuando el husillo de taladrar y la corona de taladrar (6) con agente anticorrosivo.

Si es necesario reemplazar el cable de conexión, entonces esto debe ser realizado por **Bosch** o por un servicio técnico autorizado para herramientas eléctricas **Bosch**, para evitar riesgos de seguridad.

Reajuste de los rodillos guía (ver figura G)

Con el tiempo, los rodillos guía pueden desgastarse y se produce juego entre los rodillos guía y la columna de taladrar. Para eliminar este juego, se deben reajustar los dos rodillos guía del lado del freno de bloqueo (16).

Suelte las dos tuercas tensoras (36) con una llave de boca (ancho de llave: 17 mm).

A continuación, apriete los dos tornillos hexagonales (37) de manera uniforme hasta que se haya minimizado el juego.

Vuelva a apretar las dos tuercas hexagonales (36).

Transporte

Puede estacionar el soporte de taladrar con la herramienta eléctrica insertada. Para ello, gire la herramienta eléctrica con el torniquete (15) lo más posible hacia la placa base para impedir que el soporte de taladrar vuelque.

Para garantizar un transporte seguro, extraiga la herramienta eléctrica del soporte de taladrar. En superficies planas también puede estacionar el soporte de taladrar con la herramienta eléctrica insertada.

Accesorios/piezas de recambio

Placa distanciadora 350 mm (GDB 350 WE)	2 608 550 628
Adaptador de la máquina (GDB 2500 WE)	2 608 550 622
Anillo colector de agua (GCR 350)	2 608 550 620
Tapa de junta del anillo colector de agua (GCR 350)	2 609 390 391
Juego de fijación:	
– para hormigón	2 608 002 000
– para mampostería	2 607 000 745
Juego de tacos para hormigón	2 608 002 001
Juego para sujeción por vacío	2 608 550 623
Goma de junta para set de vacío (GCR 350)	2 608 550 626
Columna de fijación rápida	2 608 598 111
Depósito de agua a presión	2 609 390 308
Aspirador húmedo/seco GAS 35MAFC	
Aspirador húmedo/seco GAS 55MAFC	

Servicio técnico y atención al cliente

El servicio técnico le asesorará en las consultas que pueda Ud. tener sobre la reparación y mantenimiento de su producto, así como sobre piezas de recambio. Las representaciones gráficas tridimensionales e informaciones de repuestos se encuentran también bajo: www.bosch-pt.com

El equipo asesor de aplicaciones de Bosch le ayuda gustosamente en caso de preguntas sobre nuestros productos y sus accesorios.

Para cualquier consulta o pedido de piezas de repuesto es imprescindible indicar el nº de artículo de 10 dígitos que figura en la placa de características del producto.

España

Robert Bosch España S.L.U.
Departamento de ventas Herramientas Eléctricas
C/Hermanos García Noblejas, 19
28037 Madrid

Para efectuar su pedido online de recambios o pedir la recogida para la reparación de su máquina, entre en la página www.herramientasbosch.net.

Tel. Asesoramiento al cliente: 902 531 553

Fax: 902 531554

Direcciones de servicio adicionales se encuentran bajo:

www.bosch-pt.com/serviceaddresses

Eliminación

Las herramientas eléctricas, soportes de taladrar, accesorios y los embalajes deberán someterse a un proceso de recuperación que respete el medio ambiente.



¡No arroje las herramientas eléctricas a la basura!

Sólo para los países de la UE:

Conforme a la Directiva Europea 2012/19/UE sobre aparatos eléctricos y electrónicos inservibles, tras su transposición en ley nacional, deberán acumularse por separado las herramientas eléctricas para ser sometidas a un reciclaje ecológico.



El símbolo es solamente válido, si también se encuentra sobre la placa de características del producto/fabricado.

Português

Instruções de segurança

Indicações gerais de advertência para ferramentas eléctricas

⚠ AVISO

Devem ser lidas todas as indicações de segurança,

instruções, ilustrações e especificações desta ferramenta eléctrica. O desrespeito das instruções apresentadas abaixo poderá resultar em choque eléctrico, incêndio e/ou ferimentos graves.

Guarde bem todas as advertências e instruções para futura referência.

O termo "ferramenta eléctrica" utilizado a seguir nas indicações de advertência, refere-se a ferramentas eléctricas operadas com corrente de rede (com cabo de rede) e a ferramentas eléctricas operadas com acumulador (sem cabo de rede).

Segurança da área de trabalho

- ▶ **Mantenha a sua área de trabalho sempre limpa e bem iluminada.** Desordem ou áreas de trabalho insuficientemente iluminadas podem levar a acidentes.
- ▶ **Não trabalhar com a ferramenta eléctrica em áreas com risco de explosão, nas quais se encontrem líquidos, gases ou pós inflamáveis.** Ferramentas eléctricas produzem faíscas, que podem inflamar pós ou vapores.
- ▶ **Manter crianças e outras pessoas afastadas da ferramenta eléctrica durante a utilização.** No caso de distração é possível que perca o controlo sobre o aparelho.

Segurança eléctrica

- ▶ **A ficha de conexão da ferramenta eléctrica deve caber na tomada. A ficha não deve ser modificada de maneira alguma. Não utilizar uma ficha de adaptação junto com ferramentas eléctricas protegidas por ligação à terra.** Fichas não modificadas e tomadas apropriadas reduzem o risco de um choque eléctrico.
- ▶ **Evitar que o corpo possa entrar em contacto com superfícies ligadas à terra, como tubos, aquecimentos, fogões e frigoríficos.** Há um risco elevado devido a choque eléctrico, se o corpo estiver ligado à terra.
- ▶ **Manter o aparelho afastado de chuva ou humidade.** A infiltração de água numa ferramenta eléctrica aumenta o risco de choque eléctrico.
- ▶ **Não deverá utilizar o cabo para outras finalidades. Nunca utilizar o cabo para transportar a ferramenta eléctrica, para pendurá-la, nem para puxar a ficha da tomada. Manter o cabo afastado do calor, do óleo, de arestas afiadas ou de peças em movimento.** Cabos danificados ou emaranhados aumentam o risco de um choque eléctrico.

- ▶ **Se trabalhar com uma ferramenta eléctrica ao ar livre, só deverá utilizar cabos de extensão apropriados para áreas exteriores.** A utilização de um cabo de extensão apropriado para áreas exteriores reduz o risco de um choque eléctrico.
- ▶ **Se não for possível evitar o funcionamento da ferramenta eléctrica em áreas húmidas, deverá ser utilizado um disjuntor de corrente de avaria.** A utilização de um disjuntor de corrente de avaria reduz o risco de um choque eléctrico.

Segurança de pessoas

- ▶ **Esteja atento, observe o que está a fazer e tenha prudência ao trabalhar com a ferramenta eléctrica. Não utilizar uma ferramenta eléctrica quando estiver fatigado ou sob a influência de drogas, álcool ou medicamentos.** Um momento de descuido ao utilizar a ferramenta eléctrica, pode levar a lesões graves.
- ▶ **Utilizar equipamento de protecção individual. Utilizar sempre óculos de protecção.** A utilização de equipamento de protecção pessoal, como máscara de protecção contra pó, sapatos de segurança antiderrapantes, capacete de segurança ou protecção auricular, de acordo com o tipo e aplicação da ferramenta eléctrica, reduz o risco de lesões.
- ▶ **Evitar uma colocação em funcionamento involuntária. Assegure-se de que a ferramenta eléctrica esteja desligada, antes de conectá-la à alimentação de rede e/ou ao acumulador, antes de levantá-la ou de transportá-la.** Se tiver o dedo no interruptor ao transportar a ferramenta eléctrica ou se o aparelho for conectado à alimentação de rede enquanto estiver ligado, poderão ocorrer acidentes.
- ▶ **Remover ferramentas de ajuste ou chaves de boca antes de ligar a ferramenta eléctrica.** Uma ferramenta ou chave que se encontre numa parte do aparelho em movimento pode levar a lesões.
- ▶ **Evite uma posição anormal. Mantenha uma posição firme e mantenha sempre o equilíbrio.** Desta forma é mais fácil controlar a ferramenta eléctrica em situações inesperadas.
- ▶ **Usar roupa apropriada. Não usar roupa larga nem jóias. Mantenha os cabelos e roupas afastados de peças em movimento.** Roupas frouxas, cabelos longos ou jóias podem ser agarrados por peças em movimento.
- ▶ **Se for possível montar dispositivos de aspiração ou de recolha, assegure-se de que estejam conectados e utilizados correctamente.** A utilização de uma aspiração de pó pode reduzir o perigo devido ao pó.
- ▶ **Não deixe que a familiaridade resultante de uma utilização frequente de ferramentas permita que você se torne complacente e ignore os princípios de segurança da ferramenta.** Uma acção descuidada pode causar ferimentos graves numa fracção de segundo.

Utilização e manuseio cuidadoso de ferramentas eléctricas

- ▶ **Não sobrecarregue a ferramenta eléctrica. Utilize a ferramenta eléctrica apropriada para o seu trabalho.** É melhor e mais seguro trabalhar com a ferramenta eléctrica apropriada na área de potência indicada.
- ▶ **Não utilizar uma ferramenta eléctrica com um interruptor defeituoso.** Uma ferramenta eléctrica que não pode mais ser ligada nem desligada, é perigosa e deve ser reparada.
- ▶ **Puxar a ficha da tomada e/ou remover o acumulador, se amovível, antes de executar ajustes na ferramenta eléctrica, de substituir acessórios ou de guardar as ferramentas eléctricas.** Esta medida de segurança evita o arranque involuntário da ferramenta eléctrica.
- ▶ **Guardar ferramentas eléctricas não utilizadas fora do alcance de crianças e não permitir que as pessoas que não estejam familiarizadas com o aparelho ou que não tenham lido estas instruções utilizem o aparelho.** Ferramentas eléctricas são perigosas se forem utilizadas por pessoas inexperientes.
- ▶ **Tratar a ferramenta eléctrica e os acessórios com cuidado. Controlar se as partes móveis do aparelho funcionam perfeitamente e não emperram, e se há peças quebradas ou danificadas que possam prejudicar o funcionamento da ferramenta eléctrica. Permitir que peças danificadas sejam reparadas antes da utilização.** Muitos acidentes têm como causa, a manutenção insuficiente de ferramentas eléctricas.
- ▶ **Mantém as ferramentas de corte afiadas e limpas.** Ferramentas de corte cuidadosamente tratadas e com cantos de corte afiados emperram com menos frequência e podem ser conduzidas com maior facilidade.
- ▶ **Utilizar a ferramenta eléctrica, acessórios, ferramentas de aplicação, etc. conforme estas instruções. Considerar as condições de trabalho e a tarefa a ser executada.** A utilização de ferramentas eléctricas para outras tarefas a não ser as aplicações previstas, pode levar a situações perigosas.
- ▶ **Mantenha os punhos e as superfícies de agarrar secas, limpas e livres de óleo e massa consistente.** Punhos e superfícies de agarrar escorregadias não permitem o manuseio e controle seguros da ferramenta em situações inesperadas.

Serviço

- ▶ **Só permita que o seu aparelho seja reparado por pessoal especializado e qualificado e só com peças de reposição originais.** Desta forma é assegurado o funcionamento seguro do aparelho.

Indicações de segurança para berbequins de diamante

- ▶ **Ao realizar perfurações que exigem o uso de água, providencie o escoamento da água da área de trabalho do operador ou utilize um dispositivo para recolha de líquidos.** Tais medidas preventivas mantêm a área de

trabalho do operador seca e reduzem o risco de choques elétricos.

- ▶ **Opere a ferramenta elétrica segurando exclusivamente nas superfícies de manuseamento isoladas ao executar uma operação onde o acessório de corte possa entrar em contacto com cabos escondidos ou com o próprio cabo.** Se o acessório de corte entrar em contacto com um fio "sob tensão", as partes metálicas expostas da ferramenta elétrica ficam "sob tensão" e podem produzir um choque elétrico.
- ▶ **Use proteções auditivas ao perfurar com diamante.** A exposição ao ruído pode provocar a perda da audição.
- ▶ **Quando a broca ficar bloqueada, deixe de aplicar pressão descendente e desligue a ferramenta.** Investigue e tome as medidas necessárias para eliminar a causa do bloqueio da broca.
- ▶ **Quando reiniciar um berbequim de diamante na peça de trabalho, verifique se a broca roda livremente antes de iniciar.** Se a broca estiver bloqueada, esta pode não iniciar, pode sobrecarregar a ferramenta ou pode fazer com que a broca de diamante se solte da peça de trabalho.
- ▶ **Ao fixar a coluna de furar com ancoragens e elementos de fixação à peça de trabalho, certifique-se de que a ancoragem utilizada tem capacidade para suportar e fixar a máquina durante a utilização.** Se a peça de trabalho for fraca ou porosa, a ancoragem pode soltar-se e fazer com que a coluna de furar se separe da peça de trabalho.
- ▶ **Ao fixar a coluna de furar à peça de trabalho com uma ventosa, instale a ventosa sobre uma superfície lisa, limpa e não porosa. Não a fixe a superfícies laminadas tais como ladrilhos ou revestimentos compósitos.** Se a peça de trabalho não for lisa, plana ou de fixação fácil, a ventosa pode soltar-se da peça de trabalho.
- ▶ **Certifique-se de que existe vácuo suficiente antes e durante a perfuração.** Se o vácuo for insuficiente, a ventosa pode soltar-se da peça de trabalho.
- ▶ **Nunca execute a perfuração com a máquina fixada apenas com a ventosa, exceto ao perfurar no sentido descendente.** Se deixar de haver vácuo, a ventosa irá soltar-se da peça de trabalho.
- ▶ **Ao perfurar através de paredes ou tetos, assegure a proteção das pessoas e da área de trabalho no lado oposto.** A broca pode sobressair do furo ou a coroa pode cair no lado oposto.
- ▶ **Não utilize esta ferramenta para perfurar acima do nível da cabeça com fornecimento de água.** A infiltração de água na ferramenta elétrica aumenta o risco de choque elétrico.
- ▶ **Utilizar detetores apropriados, para encontrar cabos escondidos, ou consulte a companhia elétrica local.** O contacto com cabos elétricos pode provocar fogo e choques elétricos. Danos em tubos de gás podem levar à explosão. A penetração num cano de água causa danos materiais ou pode provocar um choque elétrico.
- ▶ **Use calçado antiderrapante.** Assim são evitados ferimentos que podem ocorrer devido ao deslizamento em superfícies lisas.
- ▶ **Nunca operar a ferramenta elétrica sem o disjuntor diferencial residual (DR) fornecido junto.**
- ▶ **Verifique se o disjuntor de corrente de avaria (PRCD) está a funcionar corretamente antes de iniciar qualquer trabalho.** Os disjuntores de corrente de avaria (PRCD) danificados devem ser reparados ou substituídos num posto de assistência técnica autorizado Bosch.
- ▶ **Preste atenção para que não entrem em contacto com a água que sai tanto as pessoas na área de trabalho, como a própria ferramenta elétrica.**
- ▶ **Nunca abandone a ferramenta sem a mesma ter parado por completo.** Ferramentas de trabalho em funcionamento de inércia podem causar lesões.
- ▶ **Monte corretamente a coluna de furar antes de montar o berbequim.** É importante a montagem correta para garantir um funcionamento sem problemas.
- ▶ **Fixe bem o berbequim na coluna de furar antes de o usar.** Se o berbequim se deslocar na coluna de furar, o utente poderá perder o controlo sobre a ferramenta.
- ▶ **Fixe a coluna de furar numa superfície estável e plana.** Se for possível deslocar ou balançar a coluna de furar, o berbequim não poderá ser conduzido de maneira uniforme.
- ▶ **Mantenha o cabo de ligação do berbequim afastado do raio de ação.** Cabos danificados ou emaranhados aumentam o risco de um choque elétrico.
- ▶ **Não sobrecarregue a coluna de furar, nem a use como escadote ou armação.** Se sobrecarregar ou se subir na coluna de furar, poderá ser que o centro de gravidade se desloque para cima e que a coluna de furar tombe.
- ▶ **Guarde colunas de furar não utilizadas fora do alcance de crianças. Não deixe pessoas utilizarem o aparelho se não estiverem familiarizadas com o mesmo ou se não tiverem lido estas instruções.** Os aparelhos são perigosos se forem utilizados por pessoas inexperientes.
- ▶ **Antes de quaisquer trabalhos na coluna de furar ou no berbequim, durante pausas no trabalho, assim como em períodos de não utilização, proteja a da coluna de furar contra movimentos inadvertidos apertando o travão de imobilização.**
- ▶ **A ferramenta elétrica só pode ser operada em redes elétricas com condutor de proteção e dimensionamento suficiente.**
- ▶ **Para operação, fixe sempre a coluna de furar mediante buchas, vácuo (acessórios) ou uma coluna de aperto rápido para evitar um tombamento inadvertido da coluna de furar com o berbequim de diamante e a coroa de perfuração colocados.**
- ▶ **Certifique-se de que as mangueiras de transporte de água, as peças de união e também o anel coletor de água (acessórios) se encontram em estado impecável. Substitua as peças danificadas ou gastas antes da próxima utilização.** A saída de água de peças da

ferramenta elétrica aumenta o risco de um choque elétrico.

- ▶ **Ligue a ferramenta elétrica a uma rede elétrica devidamente ligada à terra.** A tomada e o cabo de extensão têm de ter um condutor de proteção funcional.

Descrição do produto e do serviço



Leia todas as instruções de segurança e instruções. A inobservância das instruções de segurança e das instruções pode causar choque elétrico, incêndio e/ou ferimentos graves.

Respeite as figuras na parte da frente do manual de instruções.

Utilização adequada

Berbequim de diamante transportável GDB 350 WE + GCR 350

Berbequim de diamante

A ferramenta elétrica, em conjunto com coroa de perfuração de diamante para furar a húmido e um sistema de fornecimento de água, destina-se a furar a húmido materiais minerais como betão, betão armado ou alvenaria. A ferramenta elétrica pode ser combinada com um dispositivo de aspiração (anel coletor de água e aspirador universal).

A ferramenta elétrica só pode ser usada em conjunto com a coluna de furar de diamante **GCR 350**. **Não é permitido usar a ferramenta para trabalhos acima do nível da cabeça.**

Coluna de furar de diamante

A coluna de furar de diamante destina-se ao suporte do berbequim de diamante **GDB 350 WE** da **Bosch**. Com a ajuda do adaptador de máquinas **2 608 550 622** é igualmente possível o suporte do berbequim de diamante **GDB 2500 WE**. Não podem ser utilizadas outras ferramentas na coluna.

A coluna de furar de diamante pode ser fixada ao solo ou à parede com a ajuda de uma bucha.

A coluna de furar de diamante pode ser fixada ao solo ou à parede (com um meio de fixação adicional) mediante vácuo (acessórios). Não é permitida uma fixação acima do nível da cabeça.

A coluna de furar de diamante pode ser fixada ao solo com a ajuda da coluna de aperto rápido. Não é permitida uma fixação na parede ou acima do nível da cabeça.

Componentes ilustrados

A numeração dos componentes ilustrados refere-se à apresentação da ferramenta elétrica e da coluna de furar nas páginas de esquemas.

Berbequim de diamante

- (1) Disjuntor de corrente de avaria (PRCD)
- (2) Interruptor de ligar/desligar
- (3) Seletor de velocidade

- (4) Ligação da torneira
- (5) Válvula de paragem de água
- (6) Coroa de perfuração ^{a)}
- (7) Árvore porta-brocas
- (8) Elemento de desaperto fácil
- (9) Pega de transporte para berbequim
- (10) Parafusos da pega de transporte do berbequim

a) **Acessórios apresentados ou descritos não pertencem ao volume de fornecimento padrão. Todos os acessórios encontram-se no nosso programa de acessórios.**

Coluna de furar de diamante

- (11) Pega de transporte da coluna de furar
- (12) Parafusos da pega de transporte da coluna de furar
- (13) Escala do ângulo de perfuração
- (14) Pino excêntrico da admissão de aparelhos
- (15) Torniquete (superfície do punho isolada)
- (16) Travão de bloqueio
- (17) Porca de capa do deslocamento do ângulo de perfuração
- (18) Parafuso de nivelamento
- (19) Placa de base
- (20) Anel coletor de água ^{a)}
- (21) Coluna de furar
- (22) Cremalheira
- (23) Parafusos para o adaptador de máquinas (M8×20)
- (24) Chavetas do adaptador de máquinas
- (25) Adaptador de máquinas
- (26) Pinhão de avanço
- (27) Admissão do aparelho
- (28) Nível de bolha para o alinhamento vertical
- (29) Placa distanciadora ^{a)}
- (30) Parafusos para placa distanciadora (M8×45) ^{a)}
- (31) Chavetas da placa distanciadora ^{a)}
- (32) Bucha para alvenaria/bucha para betão ^{a)}
- (33) Veio de aperto rápido ^{a)}
- (34) Porca de orelhas do veio de aperto rápido ^{a)}
- (35) Mola tensora do anel coletor de água ^{a)}
- (36) Porca sextavada do rolete de guia
- (37) Parafuso de sextavado interior do rolete de guia

a) **Acessórios apresentados ou descritos não pertencem ao volume de fornecimento padrão. Todos os acessórios encontram-se no nosso programa de acessórios.**

Dados técnicos

Berbequim de diamante transportável GDB 350 WE + GCR 350

Berbequim de diamante	GDB 350 WE
Número de produto	3 601 A89 9..

Berbequim de diamante		GDB 350 WE
Potência nominal absorvida	W	3200
Potência útil	W	2300
Rotações nominais n_0		
– 1.ª velocidade	r.p.m.	420
– 2.ª velocidade	r.p.m.	820
– 3.ª velocidade	r.p.m.	1250
Diâmetro de perfuração		
– 1.ª velocidade	mm	165–350
– 2.ª velocidade	mm	80–160
– 3.ª velocidade	mm	55–105
Encabadouro		1 1/4" UNC
máx. pressão da alimentação de água	bar	3
Peso conforme EPTA-Procedure 01:2014	kg	11,9
Classe de proteção		⊕/I
Dimensões (incluindo elementos do aparelho amovível)	mm	534 × 142 × 168

Os dados aplicam-se a uma tensão nominal [U] de 230 V. Com tensões divergentes e em versões específicas do país, estes dados podem variar.

Coluna de furar de diamante		GCR 350
Número de produto		3 601 A90 201
Dimensões		
– Altura	mm	955
– Largura	mm	323
– Profundidade	mm	388
Dimensões máx. da coroa de perfuração		
– Diâmetro	mm	300
– Diâmetro com placa distanciadora (29)	mm	350
– Diâmetro com anel coletor de água	mm	202
– Comprimento	mm	530
Máx. curso de perfuração	mm	580
Comprimento útil máx.	mm	550
Peso conforme EPTA-Procedure 01:2014	kg	12,6

Informação sobre ruídos

Os valores de emissão de ruído foram determinados de acordo com **EN 62841-3-6**.

O nível sonoro avaliado como A da ferramenta elétrica é normalmente de: nível de pressão sonora **96 dB(A)**; nível de potência sonora **110 dB(A)**. Incerteza $K=3$ dB.

Utilizar proteção auditiva!

O nível de emissões sonoras indicado nestas instruções de serviço foi medido de acordo com um processo de medição normalizado e pode ser utilizado para a comparação de ferramentas elétricas. Ele também é apropriado para uma avaliação provisória da emissão sonora.

O nível de emissões sonoras indicado representa as aplicações principais da ferramenta elétrica. Se a ferramenta elétrica for utilizada para outras aplicações, com outras ferramentas de trabalho ou com manutenção insuficiente, é possível que o nível de emissões sonoras seja diferente. Isto pode aumentar sensivelmente a emissão sonora para o período completo de trabalho.

Para uma estimativa exata da emissão sonora, também deveriam ser considerados os períodos nos quais o aparelho está desligado ou funciona, mas não está sendo utilizado. Isto pode reduzir a emissão sonora durante o completo período de trabalho.

Montagem

► **Antes de todos trabalhos na ferramenta elétrica deverá puxar a ficha de rede da tomada.**

Montar a coluna de furar

Pega de transporte

Antes da primeira colocação em funcionamento, aparafuse a pega de transporte (11) da coluna de furar com os parafusos (12) à coluna de furar. Coloque a capa da pega de transporte de forma a que feche à face com a coluna de furar.

Torniquete

Enrosque as três alavancas do torniquete (15) no cubo central do torniquete até ao limite.

O torniquete (15) serve tanto de manivela de avanço ao perfurar como para soltar ou apertar parafusos na coluna de furar.

Para perfurar, desloque o torniquete para a esquerda ou para a direita, conforme necessário, sobre o pino de avanço (26) até ao limite. Para remover o torniquete, puxe-o para fora com força.

Imobilização do avanço com o travão de bloqueio

A imobilização do avanço é necessária para todos os trabalhos na coluna de furar, em pausas no trabalho, assim como em períodos de não utilização. Para tal, aperte o travão de bloqueio (16).

Para perfurar, desaperte o travão de bloqueio (16) o suficiente para que o torniquete (15) se possa mover ligeiramente. Ao fazê-lo, segure o torniquete para evitar o deslize e queda descontrolados da ferramenta elétrica.

Montar a pega de transporte na ferramenta elétrica

Antes da primeira colocação em funcionamento, aparafuse a pega de transporte (9) com os parafusos (10) à ferramenta elétrica.

Introduzir ferramenta elétrica (ver figuras A–B)

Certifique-se de que o travão de bloqueio (16) está acionado.

A admissão de aparelhos (27) tem um entalhe do lado direito. Ao colocar o adaptador de máquinas (25) na ferramenta elétrica, certifique-se de que a ponta do adaptador de máquinas assenta também do lado direito, tal como representado na figura B.

Coloque o adaptador de máquinas (25) na ferramenta elétrica de forma a que as chavetas (24) do adaptador de máquinas encaixem nos respetivos entalhes da ferramenta elétrica. Insira os quatro parafusos (23) do adaptador de máquinas e aparafuse-os bem com uma chave sextavada interior (largura da chave 6 mm).

Desaperte o pino excêntrico (14) com o torniquete (15) e desenrosque-o da admissão de aparelhos (27) até ao limite. Coloque a ferramenta elétrica com o adaptador de máquinas (25) na admissão de aparelhos de modo a que a ponta inferior do adaptador de máquinas fique atrás do pino inferior da admissão de aparelhos ❶.

Coloque a ferramenta elétrica sobre a admissão de aparelhos ❷ e volte a introduzir o pino excêntrico (14).

Aperte o pino excêntrico com o torniquete (15).

Para o processo de perfuração, desloque o torniquete (15) para a direita ou para a esquerda sobre o pinhão de avanço (26).

► Verifique o assento seguro da ferramenta elétrica admissão do aparelho.

Proceda pela ordem inversa para remover a ferramenta elétrica da coluna de furar.

Placa distanciadora para diâmetro de perfuração de 300–350 mm (ver figura C)

Para furos com diâmetro de 300 mm até, no máximo, 350 mm é adicionalmente necessário usar a placa distanciadora (29) (acessórios).

Para o efeito, coloque o adaptador de máquinas (25) sobre a placa distanciadora (29) de modo a que as chavetas (24) do adaptador de máquinas engatem nas ranhuras correspondentes da placa distanciadora.

Para o efeito, coloque a placa distanciadora (29) incluindo o adaptador de máquinas (25) sobre a ferramenta elétrica, de modo a que as chavetas (31) da placa distanciadora engatem nas ranhuras correspondentes da ferramenta elétrica. Insira os quatro parafusos (30) da placa distanciadora e aparafuse-os bem com uma chave sextavada interior (largura da chave 6 mm).

Fixe então a ferramenta elétrica na coluna de furar tal como descrito acima.

Fixar a coluna de furar

Nota: Fixe a coluna de furar sem folga. Assim evita-se que a coroa de perfuração emperre e que o segmento seja arrancado.

Consoante o tipo e a natureza da base, fixe a coluna de furar no orifício planeado mediante uma bucha, vácuo ou coluna de aperto rápido.

Posicionar a coluna de furar antes da fixação

Assinale o centro do orifício desejado na base. Marque a medida exterior da coroa de perfuração com a qual pretende perfurar, com o centro do orifício como ponto central.

Fixe a coluna de furar (com a ferramenta elétrica colocada) mediante uma bucha, vácuo ou coluna de aperto rápido, de modo a que a coroa de perfuração montada coincida com as medidas assinaladas.

Fixação com bucha (ver figura D)

Para fixar a coluna de furar com bucha (acessório) em alvenaria ou betão, deverá fazer um furo de fixação separado.

Distância furo para bucha de madeira – Centro do furo planeado

ótimo 285 mm

possível 275–375 mm

Para o furo da bucha valem as seguintes medidas:

	Diâmetro	Profundidade
Muramentos	20 mm	85 mm
Betão	16 mm	50 mm

Coloque uma bucha para betão com cunha expansível ou uma bucha para alvenaria (32). Enrosque o veio de aperto rápido (33) na bucha.

Coloque a coluna de furar, assim como a anilha plana, e aperte-as com a porca de orelhas (34). Aperte bem a porca de orelhas após o nivelamento com uma chave de forqueta (largura da chave 27 mm).

Fixação com vácuo (acessórios)

Para a fixação da coluna de furar com vácuo é necessária uma bomba de vácuo convencional e um conjunto de vácuo Bosch (acessórios).

A bomba de vácuo tem de cumprir os seguintes requisitos mínimos:

Débito volúmico: 6 m³/h

Vácuo mínimo: 80 % (–800 mbar)

Para a fixação com vácuo é preciso que a base seja lisa e plana. Não está prevista a utilização em reboco ou alvenaria.

Depois de estabelecida a ligação por vácuo, disponha os parafusos de nivelamento (18) levemente na base, para que a coluna de furar assente firmemente e a junta vedante afrouxe ligeiramente. Caso contrário, a coluna de furar assenta com pouca firmeza na junta vedante.

Para a ligação da bomba de vácuo e do conjunto de vácuo Bosch, leia e respeite os respetivos manuais de instruções.

► É imprescindível seguir as indicações de segurança e de trabalho da bomba de vácuo e do conjunto de vácuo!

Fixação com uma coluna de aperto rápido (ver figura E)

É possível fixar a coluna de furar entre o solo e o teto com uma coluna de aperto rápido Bosch (acessórios). A amplitude de aperto situa-se entre os 1,7 m e os 3 m.

Coloque uma extremidade da coluna de aperto rápido sobre a placa base da coluna de furar. A superfície de contacto no teto para a outra extremidade da coluna de aperto rápido tem de ser suficientemente estável e segura contra deslizamentos. Para fixar a coluna de aperto rápido é necessário ler e seguir as suas instruções de serviço.

Nivelar (exceto na fixação com vácuo)

Aperte ou desaperte os parafusos de nivelamento (18) individualmente de modo a que o nível de bolha (28) (em caso de montagem vertical) fique exatamente alinhado. Fixar então a coluna de furar firmemente com a fixação de bucha ou com a coluna de aperto rápido.

Introduzir/substituir a coroa de perfuração

- ▶ **Antes de quaisquer trabalhos na coluna de furar ou no berbequim, durante pausas no trabalho, assim como em períodos de não utilização, proteja a da coluna de furar contra movimentos inadvertidos apertando o travão de imobilização.**

Introduzir a coroa de perfuração

- ▶ **Verifique as coroas de perfuração antes de as usar. Use apenas coroas de perfuração em perfeitas condições.** As coroas de perfuração danificadas ou com defeito podem causar situações perigosas.

Limpe a coroa de perfuração antes de a usar. Lubrifique ligeiramente a rosca da coroa de perfuração ou pulverize-a com proteção contra corrosão.

Enrosque uma coroa de perfuração UNC 1 1/4" (6) na árvore porta-brocas (7).

- ▶ **Controle a posição firme da coroa de perfuração.** As coroas de perfuração mal colocadas ou mal fixadas podem soltar-se durante o funcionamento e causar perigo.

Retirar a coroa de perfuração

- ▶ **Use luvas de proteção para trocar a coroa de perfuração.** A coroa de perfuração pode ficar quente se a ferramenta elétrica for usada durante muito tempo.

Desaperte a coroa de perfuração (6) com uma chave de forqueta (largura da chave 41 mm). Ao fazê-lo, com uma segunda chave de forqueta (largura da chave 32 mm), segure a árvore porta-brocas (7) pelas suas duas arestas. O elemento de desaperto fácil (8) facilita a libertação da coroa de perfuração (6).

Conectar a refrigeração a água

Se as coroas de perfuração em molhado não forem suficientemente arrefecidas durante o funcionamento, é possível que os segmentos de diamante sejam danificados ou que a coroa de perfuração bloqueie no orifício. Portanto é importante que haja uma adução de água suficiente ao furar em molhado.

Um orifício aumentado deve ser fechado cuidadosamente, para possibilitar uma refrigeração suficiente da coroa de perfuração.

- ▶ **Mangueiras, válvulas de bloqueio ou acessórios conectados não devem impedir o processo de perfuração.**

Feche a válvula de bloqueio de água (5). Feche uma alimentação de água na peça de ligação à torneira (4). A alimentação de água é possível através de um recipiente de pressão da água móvel (acessórios) ou uma ligação à rede de abastecimento de água estacionária.

Para recolher a água que vai saindo do furo ao furar a húmido é necessário um anel coletor de água e um aspirador universal (ambos acessórios).

Montar anel coletor de água para aspiração da água (ver figura F)

O anel coletor de água (ver "Acessórios/peças sobressalentes", Página 49) destina-se ao uso com colunas de furar de diamante GCR 350 e o berbequim de diamante GDB 350 WE.

Corte uma abertura na tampa de vedação para o diâmetro de perfuração desejado.

Desloque a mola tensora (35) até ao limite na fenda entre a placa base (19) e a coluna de furar (21). Certifique-se de que a parte angulada da mola tensora fica virada para baixo.

Coloque o anel coletor de água em posição e posicione a mola tensora nos pontos de apoio no anel coletor de água. (As linguetas nas extremidades da mola tensora servem para puxar a mola tensora para cima.)

Através da força de aperto da mola, o anel coletor de água é pressionado contra a base com a respetiva vedação e, juntamente com o vácuo do aspirador universal, previne a saída de água.

O anel coletor de água pode ser rodado dentro do seu anel tensor para colocar o bocal de aspiração na posição desejada (p. ex., para otimizar a saída de água em caso de perfurações horizontais). Para tal, abra o fecho do anel tensor no anel coletor de água, rode este último conforme desejado e feche novamente o fecho.

Funcionamento

Alterar o ângulo de perfuração

- ▶ **Antes de todos trabalhos na ferramenta elétrica deverá puxar a ficha de rede da tomada.**
- ▶ **Aperte bem todos os parafusos após cada deslocamento da coluna de furar.**

Desaperte a porca de capa (17) com o torniquete (15). Orientando-se pela escala do ângulo de perfuração (13), posicione a coluna de furar no ângulo de perfuração desejado. Para o ajuste exato, tenha atenção à seta junto à porca de capa (17).

Aperte bem a porca de capa (17) manualmente com o torniquete (15).

- ▶ **A coluna de furar só pode ser usada se a porca de capa (17) do deslocamento angular já estiver novamente apertada.**

Colocação em funcionamento

- ▶ **Observar a tensão de rede!** A tensão da fonte de corrente elétrica deve coincidir com os dados que constam na placa de características da ferramenta elétrica.
- ▶ **Antes do início do trabalho, consultar os engenheiros de estruturas, arquitetos responsáveis ou a gestão de obra competente acerca dos furos planejados. Separe armaduras apenas com autorização do engenheiro de estruturas.**
- ▶ **Ao perfurar paredes ou soalhos, é imprescindível controlar se existem obstáculos nas áreas afetadas. Interditar o trecho em obras e proteger o núcleo de perfuração com cofragem, para que não caia.**

Teste de funcionamento do disjuntor de corrente de avaria (PRCD)

Verifique se o disjuntor de corrente de avaria (PRCD) (1) está a funcionar corretamente antes de iniciar qualquer trabalho:

- Pressione a tecla **TEST** no disjuntor de corrente de avaria (PRCD). O indicador de controlo vermelho apaga-se.
- Pressione a tecla **RESET**. Tem de ser possível ligar a ferramenta elétrica agora.

Se o indicador de controlo vermelho não se apagar quando pressionar a tecla **TEST** ou se ele se apagar repetidamente ao ligar a ferramenta elétrica, é necessário solicitar uma verificação da ferramenta elétrica num posto de assistência técnica autorizado **Bosch**.

- ▶ **Se o disjuntor de corrente de avaria (PRCD) tiver um defeito, a ferramenta elétrica não pode ser usada.**

Ligar

Pressione a tecla **RESET** no disjuntor de corrente de avaria (PRCD) (1).

Regule a válvula de bloqueio de água (5) para o caudal.

Para ligar a ferramenta elétrica, coloque o interruptor de ligar/desligar (2) na posição 1.

Desligar

Para desligar a ferramenta elétrica, coloque o interruptor de ligar/desligar (2) na posição 0.

Feche a válvula de bloqueio de água (5). No fim do trabalho, separe a peça de ligação à torneira (4) da alimentação de água. Abra a válvula de bloqueio de água (5) e deixe sair a água residual.

Limitação de corrente de arranque

A eletrónica da ferramenta elétrica permite que o motor arranque suavemente, evitando assim uma corrente de arranque demasiado elevada.

Proteção contra rearranque involuntário

A proteção contra rearranque involuntário evita que a ferramenta elétrica possa arrancar descontroladamente após uma interrupção da alimentação de corrente elétrica. Para a recolocação em funcionamento, pressione a tecla **RESET** no disjuntor de corrente de avaria (PRCD) (1).

Coloque depois o interruptor de ligar/desligar (2) na posição desligada e ligue novamente a ferramenta elétrica.

Pré-selecionar o número de rotações

Com o seletor de velocidade (3) é possível pré-selecionar o número de rotações.

Recomendam-se as velocidades indicadas para os diâmetros de perfuração seguintes:

- 1.ª velocidade: 165–350 mm
- 2.ª velocidade: 80–160 mm
- 3.ª velocidade: 55–105 mm

Instruções de trabalho

- ▶ **Antes de todos trabalhos na ferramenta elétrica deverá puxar a ficha de rede da tomada.**

Para perfurar, desaperte o travão de bloqueio (16) o suficiente para que o torniquete (15) se possa mover ligeiramente. Ao fazê-lo, segure o torniquete para evitar o deslize e queda descontrolados da ferramenta elétrica.

Perfure com a 1.ª velocidade com um número de rotações reduzido até que a coroa de perfuração rode no material sem vibrações. Depois, conforme necessário, mude para a 2.ª ou a 3.ª velocidade.

Ao furar, deverá adaptar a força de pressão ao material a ser perfurado. Furar com pressão uniforme. Puxar de vez em quando a coroa de perfuração do furo, para que o lodo de perfuração possa ser removido dos segmentos de diamante.

Usando o torniquete (15), rode a ferramenta elétrica para baixo até esta alcançar a profundidade de perfuração desejada. Em seguida, deverá girar de volta, até a coroa de perfuração estar completamente visível.

Para alcançar o máximo comprimento de trabalho possível, é necessário remover o núcleo da broca assim que a coroa de perfuração esteja totalmente preenchida. Volte então a introduzir a coroa de perfuração no orifício e perfure até à profundidade máxima.

Acoplamento de sobrecarga

Se a coroa de perfuração emperrar ou prender, a força motriz da árvore porta-brocas é interrompida. Nesse caso, desligue imediatamente a ferramenta elétrica para evitar um desgaste e a formação de calor.

Desaperte a coroa de perfuração rodando-a com uma chave de forqueta adequada para a direita e para a esquerda. Para tal, puxe cuidadosamente a ferramenta elétrica para fora do furo.

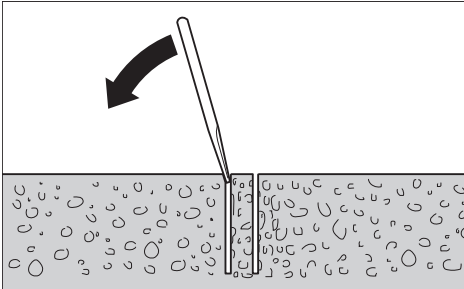
Proteção contra sobrecarga

Se o limite de sobrecarga for excedido, a ferramenta elétrica começa a pulsar acentuadamente. Reduza a força de pressão até que a ferramenta elétrica recomece a trabalhar normalmente.

Se a força de pressão não diminuir, a ferramenta elétrica desliga-se. É possível voltar a ligar a ferramenta elétrica de imediato, mas deve continuar o trabalho com uma força de pressão reduzida.

Remover o núcleo de perfuração

Após furar deverá permitir que a água continue a escorrer por instantes, para remover o lodo de perfuração entre a coroa de perfuração e o núcleo de perfuração.



Se o núcleo de perfuração estiver preso na coroa de perfuração, poderá dar umas batidelas na coroa de perfuração com um pedaço de madeira macia ou de plástico, para soltar o núcleo de perfuração. Se necessário, poderá introduzir um pau pela extremidade de encaixe da coroa de perfuração para retirar o núcleo de perfuração.

Nota: Não bate com objetos duros sobre a coroa de perfuração (perigo de deformação)!

Manutenção e assistência técnica

Manutenção e limpeza

- ▶ **Antes de todos trabalhos na ferramenta elétrica deverá puxar a ficha de rede da tomada.**
- ▶ **Manter a ferramenta elétrica e as aberturas de ventilação sempre limpas, para trabalhar bem e de forma segura.**

Mantenha sempre a cremalheira (22) e as áreas guias da coluna de furar (21) limpas.

Limpe a árvore porta-brocas (7) após o fim do trabalho. Pulverize ocasionalmente a árvore porta-brocas e a coroa de perfuração (6) com um produto de proteção contra corrosão.

Se for necessário instalar um cabo de ligação, a instalação deve ser feita pela **Bosch** ou por um centro de serviço autorizado para ferramentas elétricas **Bosch**, para evitar perigos de segurança.

Reajustar os roletes de guia (ver figura G)

Com o passar do tempo, os roletes de guia podem desgastar-se, surgindo folgas entre os roletes de guia e a coluna de furar. Para eliminar essa folga, é necessário reajustar ambos os roletes de guia do lado do travão de bloqueio (16).

Desaperte ambas as porcas sextavadas (36) com uma chave de forqueta (largura da chave 17 mm).

Em seguida, aperte uniformemente ambos os parafusos sextavados (37) até que a folga seja minimizada.

Volte a apertar ambas as porcas sextavadas (36).

Transporte

Pode pousar a coluna de furar com a ferramenta elétrica colocada. Para tal, rode a ferramenta elétrica com o torniquete (15) o mais possível no sentido da placa base, para evitar que a coluna de furar tombe.

Para um transporte seguro, retire a ferramenta elétrica da coluna de furar. Em superfícies planas, pode transportar a coluna de furar com a ferramenta elétrica colocada.

Acessórios/peças sobressalentes

Placa distanciadora 350 mm (GDB 350 WE)	2 608 550 628
Adaptador de máquinas (GDB 2500 WE)	2 608 550 622
Anel coletor de água (GCR 350)	2 608 550 620
Tampa de vedação para anel coletor de água (GCR 350)	2 609 390 391
Conjunto de fixação:	
– para betão	2 608 002 000
– para alvenaria	2 607 000 745
Conjunto de buchas para betão	2 608 002 001
Conjunto de vácuo	2 608 550 623
Borracha de vedação para conjunto de vácuo (GCR 350)	2 608 550 626
Coluna de aperto rápido	2 608 598 111
Recipiente de água sob pressão	2 609 390 308
Aspirador universal GAS 35MAFC	
Aspirador universal GAS 55MAFC	

Serviço pós-venda e aconselhamento

O serviço pós-venda responde às suas perguntas a respeito de serviços de reparação e de manutenção do seu produto, assim como das peças sobressalentes. Desenhos explodidos e informações acerca das peças sobressalentes também em:

www.bosch-pt.com

A nossa equipa de consultores Bosch esclarece com prazer todas as suas dúvidas a respeito dos nossos produtos e acessórios.

Indique para todas as questões e encomendas de peças sobressalentes a referência de 10 dígitos de acordo com a placa de características do produto.

Portugal

Robert Bosch LDA
Avenida Infante D. Henrique
Lotes 2E – 3E
1800 Lisboa

Para efetuar o seu pedido online de peças entre na página www.ferramentasbosch.com.
Tel.: 21 8500000
Fax: 21 8511096

Encontra outros endereços da assistência técnica em:

www.bosch-pt.com/serviceaddresses

Eliminação

Ferramentas elétricas, colunas de furar, acessórios e embalagens devem ser enviados a uma reciclagem ecológica de matérias-primas.



Não deitar ferramentas elétricas no lixo doméstico!

Apenas para países da UE:

De acordo com a diretiva europeia 2012/19/UE para aparelhos elétricos e eletrônicos velhos, e com as respectivas realizações nas leis nacionais, as ferramentas elétricas que não servem mais para a utilização, devem ser enviadas separadamente a uma reciclagem ecológica.

Italiano

Avvertenze di sicurezza

Avvertenze generali di sicurezza per elettro utensili

⚠ ATTENZIONE Leggere tutte le avvertenze di pericolo, le istruzioni operative, le figure e le specifiche fornite in dotazione al presente elettro utensile. Il mancato rispetto di tutte le istruzioni sottolencate potrà comportare il pericolo di scosse elettriche, incendi e/o gravi lesioni.

Conservare tutte le avvertenze di pericolo e le istruzioni operative per ogni esigenza futura.

Il termine "elettro utensile" riportato nelle avvertenze fa riferimento ai dispositivi dotati di alimentazione elettrica (a filo) o a batteria (senza filo).

Sicurezza della postazione di lavoro

- ▶ **Conservare l'area di lavoro pulita e ben illuminata.** Zone disordinate o buie possono essere causa di incidenti.
- ▶ **Evitare di impiegare l'elettro utensile in ambienti soggetti al rischio di esplosioni nei quali siano presenti liquidi, gas o polveri infiammabili.** Gli elettro utensili producono scintille che possono far infiammare la polvere o i gas.
- ▶ **Tenere lontani i bambini ed altre persone durante l'impiego dell'elettro utensile.** Eventuali distrazioni potranno comportare la perdita del controllo sull'elettro utensile.

Sicurezza elettrica

- ▶ **La spina di allacciamento alla rete dell'elettro utensile deve essere adatta alla presa. Evitare assolutamente di apportare qualsivoglia modifica alla spina. Non utilizzare spine adattatrici con elettro utensili dotati di collegamento a terra.** Le spine non modificate e le prese adatte allo scopo riducono il rischio di scosse elettriche.
- ▶ **Evitare il contatto fisico con superfici collegate a terra, come tubi, radiatori, fornelli elettrici e frigoriferi.**

Sussiste un maggior rischio di scosse elettriche nel momento in cui il corpo è messo a massa.

- ▶ **Custodire l'elettro utensile al riparo dalla pioggia o dall'umidità.** La penetrazione dell'acqua in un elettro utensile aumenta il rischio di una scossa elettrica.
- ▶ **Non usare il cavo per scopi diversi da quelli previsti. Non usare il cavo per trasportare o appendere l'elettro utensile, né per estrarre la spina dalla presa di corrente. Non avvicinare il cavo a fonti di calore, olio, spigoli taglienti e parti della macchina in movimento.** I cavi danneggiati o aggrovigliati aumentano il rischio d'insorgenza di scosse elettriche.
- ▶ **Se si utilizza l'elettro utensile all'aperto, impiegare un cavo di prolunga adatto per l'uso all'esterno.** L'uso di un cavo di prolunga omologato per l'impiego all'esterno riduce il rischio d'insorgenza di scosse elettriche.
- ▶ **Qualora non fosse possibile evitare di utilizzare l'elettro utensile in un ambiente umido, usare un interruttore di protezione dalle correnti di guasto (RCD).** L'uso di un interruttore di sicurezza riduce il rischio di una scossa elettrica.

Sicurezza delle persone

- ▶ **Quando si utilizza un elettro utensile è importante restare vigili, concentrarsi su ciò che si sta facendo ed operare con giudizio. Non utilizzare l'elettro utensile in caso di stanchezza o sotto l'effetto di droghe, alcool o medicinali.** Un attimo di distrazione durante l'uso dell'elettro utensile può essere causa di gravi incidenti.
- ▶ **Utilizzare gli appositi dispositivi di protezione individuali. Indossare sempre gli occhiali protettivi.** L'impiego, in condizioni appropriate, di dispositivi di protezione quali maschera antipolvere, scarpe antinfortunistiche antiscivolo, elmetto di protezione, protezioni acustiche, riduce il rischio di infortuni.
- ▶ **Evitare l'accensione involontaria dell'elettro utensile. Prima di collegare l'elettro utensile all'alimentazione di corrente e/o alla batteria, prima di prenderlo o trasportarlo, assicurarsi che sia spento.** Tenendo il dito sopra l'interruttore mentre si trasporta l'elettro utensile oppure collegandolo all'alimentazione di corrente con l'interruttore inserito, si vengono a creare situazioni pericolose in cui possono verificarsi seri incidenti.
- ▶ **Prima di accendere l'elettro utensile togliere qualsiasi attrezzo di regolazione o chiave utilizzata.** Un accessorio oppure una chiave che si trovi in una parte rotante della macchina può provocare seri incidenti.
- ▶ **Evitare di assumere posture anomale. Mantenere appoggio ed equilibrio adeguati in ogni situazione.** In questo modo è possibile controllare meglio l'elettro utensile in caso di situazioni inaspettate.
- ▶ **Indossare indumenti adeguati. Non indossare vestiti larghi, né gioielli. Tenere capelli e vestiti lontani da parti in movimento.** Vestiti larghi, gioielli o capelli lunghi potranno impigliarsi in parti in movimento.
- ▶ **Se l'utensile è dotato di un apposito attacco per dispositivi di aspirazione e raccolta polvere, accertarsi che**

gli stessi siano collegati ed utilizzati in modo conforme. L'utilizzo di un'aspirazione polvere può ridurre lo svilupparsi di situazioni pericolose dovute alla polvere.

- ▶ **Evitare che la confidenza derivante da un frequente uso degli utensili si trasformi in superficialità e vengano trascurate le principali norme di sicurezza.** Una mancanza di attenzione può causare gravi lesioni in una frazione di secondo.

Trattamento accurato e uso corretto degli elettroutensili

- ▶ **Non sottoporre l'elettroutensile a sovraccarico. Utilizzare l'elettroutensile adeguato per l'applicazione specifica.** Con un elettroutensile adatto si lavora in modo migliore e più sicuro nell'ambito della sua potenza di prestazione.
- ▶ **Non utilizzare l'elettroutensile qualora l'interruttore non consenta un'accensione/uno spegnimento corretti.** Un elettroutensile con l'interruttore rotto è pericoloso e deve essere aggiustato.
- ▶ **Prima di eseguire eventuali regolazioni, sostituire accessori o riporre la macchina al termine del lavoro, estrarre sempre la spina dalla presa di corrente e/o togliere la batteria, se rimovibile.** Tale precauzione eviterà che l'elettroutensile possa essere messo in funzione involontariamente.
- ▶ **Riporre gli elettroutensili fuori della portata dei bambini durante i periodi di inutilizzo e non consentire l'uso degli utensili stessi a persone inesperte o che non abbiano letto le presenti istruzioni.** Gli elettroutensili sono macchine pericolose quando vengono utilizzati da persone non dotate di sufficiente esperienza.
- ▶ **Eseguire la manutenzione degli elettroutensili e relativi accessori. Verificare la presenza di un eventuale disallineamento o inceppamento delle parti mobili, la rottura di componenti o qualsiasi altra condizione che possa pregiudicare il corretto funzionamento dell'elettroutensile stesso.** Se danneggiato, l'elettroutensile dovrà essere riparato prima dell'uso. Numerosi incidenti vengono causati da elettroutensili la cui manutenzione è stata effettuata poco accuratamente.
- ▶ **Mantenere gli utensili da taglio affilati e puliti.** Gli utensili da taglio curati con particolare attenzione e con taglienti affilati s'inceppano meno frequentemente e sono più facili da condurre.
- ▶ **Utilizzare sempre l'elettroutensile, gli accessori e gli utensili specifici ecc. in conformità alle presenti istruzioni, tenendo conto delle condizioni di lavoro e delle operazioni da eseguire.** L'impiego di elettroutensili per usi diversi da quelli consentiti potrà dar luogo a situazioni di pericolo.
- ▶ **Mantenere impugnature e superfici di presa asciutte, pulite e prive di olio e grasso.** Impugnature e superfici di presa scivolose non consentono di manipolare e controllare l'utensile in caso di situazioni inaspettate.

Assistenza

- ▶ **Fare riparare l'elettroutensile da personale specializzato ed utilizzando solo parti di ricambio identiche.** In

tale maniera potrà essere salvaguardata la sicurezza dell'elettroutensile.

Avvertenze di sicurezza per corone diamantate

- ▶ **Quando si eseguono forature che richiedono l'impiego di acqua, provvedere a drenare l'acqua dall'area di lavoro, oppure utilizzare un aspiratore per liquidi.** Con tali misure precauzionali, l'area di lavoro verrà mantenuta asciutta e si ridurranno i rischi di folgorazione.
- ▶ **Durante l'uso, trattenere l'elettroutensile sulle superfici isolate dell'impugnatura, qualora durante le operazioni l'accessorio da taglio possa entrare a contatto con cavi elettrici nascosti o con il cavo di alimentazione dell'elettroutensile stesso.** Se l'accessorio da taglio entra in contatto con un cavo sotto tensione, la tensione potrebbe trasmettersi anche alle parti metalliche esposte dell'elettroutensile, provocando la folgorazione dell'utilizzatore.
- ▶ **Indossare protezioni per l'udito durante le forature al diamante.** L'esposizione al rumore può provocare la perdita dell'udito.
- ▶ **Qualora la punta si inceppi, non esercitare ulteriormente pressione verso il basso e spegnere l'utensile.** Ricercare la causa dell'inceppamento della punta e adottare gli opportuni provvedimenti.
- ▶ **Prima di riavviare la corona diamantata nel pezzo in lavorazione, accertarsi che la punta stessa possa ruotare liberamente.** Se la punta è inceppata, potrebbe non avviarsi, oppure sovraccaricare l'utensile o far distaccare la corona diamantata dal pezzo in lavorazione.
- ▶ **Se si assicura il supporto della corona sul pezzo in lavorazione mediante ancoraggi ed elementi di fissaggio, accertarsi che l'ancoraggio utilizzato sia in grado di trattenere l'utensile durante il funzionamento.** Se il pezzo in lavorazione è fragile o poroso, l'ancoraggio potrebbe estrarsi, facendo distaccare il supporto della corona dal pezzo in lavorazione.
- ▶ **Se si assicura il supporto della corona sul pezzo in lavorazione mediante una ventosa per vuoto, applicare la ventosa su una superficie liscia, pulita e non porosa. Non applicare su superfici laminate, quali ad es. piastrelle e rivestimenti compositi.** Se il pezzo in lavorazione non è liscio, piano o ben fissato, la ventosa potrebbe distaccarsi dal pezzo in lavorazione.
- ▶ **Accertarsi che vi sia un sufficiente livello di vuoto prima e durante la foratura.** Se il vuoto è insufficiente, la ventosa potrebbe distaccarsi dal pezzo in lavorazione.
- ▶ **Non forare in alcun caso quando l'utensile sia assicurato dalla sola ventola per vuoto, se non quando si fori verso il basso.** Una perdita di vuoto farebbe distaccare la ventosa dal pezzo in lavorazione.
- ▶ **Qualora si forino muri o soffitti, proteggere adeguatamente le persone presenti, nonché l'area di lavoro, sull'altro lato.** La punta potrebbe oltrepassare lo spessore forato, oppure la «carota» di materiale potrebbe cadere dall'altro lato.

- ▶ **Non utilizzare questo utensile per forature sopra testa con alimentazione d'acqua.** Eventuali infiltrazioni d'acqua nell'elettro utensile aumenterebbero il rischio di folgorazione.
- ▶ **Al fine di rilevare linee di alimentazione nascoste, utilizzare apparecchiature di ricerca adatte oppure rivolgersi alla società erogatrice locale.** Un contatto con cavi elettrici può provocare lo sviluppo di incendi e di scosse elettriche. Danneggiando una tubazione del gas si può creare il pericolo di esplosioni. Penetrando una tubazione dell'acqua si provocano seri danni materiali oppure vi è il pericolo di provocare una scossa elettrica.
- ▶ **Indossare scarpe antiscivolo.** In questo modo vengono evitate lesioni che possono verificarsi a causa di scivolamento su superfici lisce.
- ▶ **Non azionare mai l'elettro utensile senza l'interruttore differenziale (PRCD) fornito in dotazione.**
- ▶ **Prima di iniziare il lavoro, verificare che l'interruttore salvavita (PRCD) funzioni correttamente.** Gli interruttori salvavita (PRCD) eventualmente danneggiati andranno fatti riparare o sostituire da un Centro Assistenza Bosch.
- ▶ **Accertarsi che né il personale eventualmente presente all'interno dell'area di lavoro, né l'elettro utensile stesso possano venire in contatto con l'acqua che fuoriesce.**
- ▶ **Non lasciare in alcun caso l'utensile incustodito prima che si sia arrestato completamente.** Gli utensili accessori in fase di arresto possono provocare lesioni.
- ▶ **Prima del montaggio del trapano installare correttamente il supporto a colonna.** Un assemblaggio corretto è importante per poter garantirne un perfetto funzionamento.
- ▶ **Fissare il trapano in modo sicuro nel supporto a colonna prima di procedere all'utilizzo dello stesso.** Se il trapano elettrico scivola nel supporto a colonna si può avere una pericolosa perdita del controllo.
- ▶ **Fissare il supporto a colonna su di una superficie stabile ed in piano.** Se il supporto a colonna può scivolare oppure vacillare, non sarà possibile utilizzare il trapano in modo uniforme e sicuro.
- ▶ **Tenere il cavo di collegamento del trapano lontano dall'area di lavoro.** Cavi danneggiati o aggrovigliati aumentano il rischio di folgorazione.
- ▶ **Non sovraccaricare il supporto a colonna e non utilizzarlo come scala o come impalcatura.** Il sovraccarico o la salita sul supporto a colonna può comportare lo spostamento verso l'alto del baricentro del supporto a colonna con conseguente ribaltamento dello stesso.
- ▶ **Quando i supporti a colonna non vengono utilizzati, conservarli fuori dalla portata dei bambini. Non consentire l'utilizzo dell'utensile a persone non hanno familiarità con l'utensile stesso o che non abbiano letto le presenti istruzioni.** Le macchine diventano pericolose quando vengono utilizzate da persone non dotate di sufficiente esperienza.
- ▶ **Prima di eseguire qualsiasi lavoro sui supporti a colonna o sui trapani, durante le pause di lavoro o in caso di inutilizzo, fissare i supporti a colonna mediante ser-raggio del freno di arresto al fine di evitare movimenti accidentali.**
- ▶ **L'elettro utensile può essere collegato solamente a reti elettriche provviste di conduttori di terra e sufficientemente dimensionate.**
- ▶ **Durante il funzionamento fissare sempre il supporto a colonna per mezzo di tasselli, dispositivo a depressione (accessorio) o asta di fissaggio rapida, al fine di evitare un ribaltamento accidentale del supporto stesso con il trapano carotatore e la corona a forare inseriti.**
- ▶ **Accertarsi che i tubi flessibili per l'acqua, gli elementi di raccordo e il dispositivo di recupero dell'acqua (accessori) siano in condizioni regolari. Sostituire le parti eventualmente danneggiate o usurate prima dell'utilizzo successivo.** La fuoriuscita d'acqua da parti dell'elettro utensile aumenta il rischio di folgorazione.
- ▶ **Collegare l'utensile elettrico a una rete elettrica correttamente collegata a terra.** La presa e il cavo di prolunga dovranno essere dotati di un conduttore di terra funzionante.

Descrizione del prodotto e dei servizi forniti



Leggere tutte le avvertenze e disposizioni di sicurezza. La mancata osservanza delle avvertenze e disposizioni di sicurezza può causare folgorazioni, incendi e/o lesioni di grave entità.

Si prega di osservare le immagini nella prima parte delle istruzioni per l'uso.

Utilizzo conforme

Trapano carotatore trasportabile GDB 350 WE + GCR 350

Trapano carotatore

L'elettro utensile andrà impiegato in combinazione con corone a forare diamantate a umido e con un'alimentazione acqua, per la foratura in materiali minerali quali calcestruzzo, cemento armato oppure muratura. L'elettro utensile può essere combinato con un dispositivo di aspirazione (dispositivo di recupero dell'acqua e aspiratore a umido / a secco).

L'elettro utensile può essere utilizzato solo in combinazione con il supporto a colonna per foratura al diamante **GCR 350**. **Non è consentito utilizzare l'utensile per eseguire lavori sopra-testa.**

Supporto a colonna per foratura al diamante

Il supporto a colonna per foratura al diamante dev'essere impiegato per alloggiare il trapano carotatore **GDB 350 WE Bosch**. L'adattatore utensile **2 608 550 622** consente inoltre di alloggiare il trapano carotatore **GDB 2500 WE**. Non è consentito l'utilizzo con altri utensili.

Il supporto a colonna per foratura al diamante può essere fissato al pavimento o alla parete con l'ausilio di un apposito tassello.

Il supporto a colonna per foratura al diamante può essere fissato al pavimento mediante dispositivo a depressione (accessorio), oppure può essere montato a parete (con l'ausilio di una sicurezza supplementare). Il fissaggio sopra testa non è consentito.

Il supporto a colonna per foratura al diamante può essere fissato al pavimento con l'ausilio della mediante colonna autoserrante. Il fissaggio a parete o sopra testa non è consentito.

Componenti illustrati

La numerazione dei componenti illustrati nelle figure è riferita alla descrizione dell'elettrotensile e del supporto a colonna sulle pagine delle rappresentazioni grafiche.

Trapano carotatore

- (1) Interruttore salvavita (PRCD)
- (2) Interruttore di avvio/arresto
- (3) Selettore di velocità
- (4) Raccordo di collegamento per rubinetto
- (5) Rubinetto dell'acqua
- (6) Corona a forare ^{a)}
- (7) Alberino filettato
- (8) Ausilio di sblocco
- (9) Impugnatura di trasporto del trapano
- (10) Viti dell'impugnatura di trasporto del trapano

a) **L'accessorio illustrato oppure descritto non è compreso nel volume di fornitura standard. L'accessorio completo è contenuto nel nostro programma accessori.**

Supporto a colonna per foratura al diamante

- (11) Impugnatura di trasporto del supporto a colonna
- (12) Viti dell'impugnatura di trasporto del supporto a colonna
- (13) Scala graduata per angolo di foratura
- (14) Perno eccentrico dell'attacco utensile
- (15) Volantino a crociera (impugnatura isolata)
- (16) Freno di arresto
- (17) Dado a cappello della regolazione angolo di foratura
- (18) Vite di livellamento
- (19) Piastra di base
- (20) Dispositivo di recupero dell'acqua ^{a)}
- (21) Colonna del trapano
- (22) Dentiera
- (23) Viti per adattatore macchina (M8×20)
- (24) Linguetta dell'adattatore utensile
- (25) Adattatore utensile
- (26) Pignone di avanzamento
- (27) Punto di montaggio della macchina

- (28) Livella per allineamento in verticale
- (29) Piastra distanziatrice ^{a)}
- (30) Viti per piastra distanziatrice (M8×45) ^{a)}
- (31) Linguetta della piastra distanziatrice ^{a)}
- (32) Tassello da muratura/tassello da calcestruzzo ^{a)}
- (33) Asta filettata autoserrante ^{a)}
- (34) Dado ad alette dell'asta filettata autoserrante ^{a)}
- (35) Molla tenditrice del dispositivo di recupero dell'acqua ^{a)}
- (36) Dadi esagonali del rullo di guida
- (37) Vite esagonale a brugola del rullo di guida

a) **L'accessorio illustrato oppure descritto non è compreso nel volume di fornitura standard. L'accessorio completo è contenuto nel nostro programma accessori.**

Dati tecnici

Trapano carotatore trasportabile GDB 350 WE + GCR 350

Trapano carotatore	GDB 350 WE	
Codice articolo	3 601 A89 9..	
Potenza assorbita nominale	W	3200
Potenza erogata	W	2300
Numero di giri nominale n_0		
- 1 ^a velocità	giri/min	420
- 2 ^a velocità	giri/min	820
- 3 ^a velocità	giri/min	1250
Diametro di foratura		
- 1 ^a velocità	mm	165-350
- 2 ^a velocità	mm	80-160
- 3 ^a velocità	mm	55-105
Portautensile	1 1/4" UNC	
max. pressione alimentazione acqua	bar	3
Peso secondo EPTA-Procedure 01:2014	kg	11,9
Classe di protezione	⊕/I	
Dimensioni (comprensive di elementi del dispositivo amovibili)	mm	534 × 142 × 168

I dati sono validi per una tensione nominale [U] di 230 V. In caso di tensioni differenti e di versioni per Paesi specifici, tali dati potranno variare.

Supporto a colonna per foratura al diamante	GCR 350	
Codice articolo	3 601 A90 201	
Dimensioni		
- Altezza	mm	955
- Larghezza	mm	323
- Profondità	mm	388

Supporto a colonna per foratura al diamante		GCR 350
Dimensioni max. corona a forare		
- Diametro	mm	300
- Diametro con piastra di-stanziatrice (29)	mm	350
- Diametro con dispositivo di recupero dell'acqua	mm	202
- Lunghezza	mm	530
Corsa di foratura max.	mm	580
Lunghezza di lavoro max.	mm	550
Peso secondo EPTA-Procedure 01:2014	kg	12,6

Informazioni sulla rumorosità

Valori di emissione acustica rilevati conformemente a **EN 62841-3-6**.

Il livello di rumorosità ponderato A dell'elettrotroutensile è tipicamente di: Livello di pressione acustica **96 dB(A)**; Livello di potenza sonora **110 dB(A)**. Grado d'incertezza $K=3$ dB.

Indossare protezioni acustiche!

Il livello di emissione acustica indicato nelle presenti istruzioni è stato rilevato in conformità ad una procedura di misurazione standardizzata e può essere utilizzato per eseguire un confronto tra gli elettrotroutensili. La stessa procedura è idonea anche per una valutazione temporanea dell'emissione acustica.

Il livello di emissione acustica indicato è riferito agli impieghi principali dell'elettrotroutensile. Qualora l'elettrotroutensile venisse utilizzato tuttavia per altre applicazioni, con accessori differenti oppure con manutenzione insufficiente, il livello di emissione acustica potrebbe variare. Ciò potrebbe aumentare sensibilmente l'emissione acustica per l'intero periodo di funzionamento.

Per una valutazione precisa dell'emissione acustica bisognerebbe considerare anche i tempi in cui l'utensile è spento oppure è acceso ma non viene effettivamente utilizzato. Ciò potrebbe ridurre sensibilmente l'emissione acustica per l'intero periodo di funzionamento.

Montaggio

- **Prima di qualunque intervento sull'elettrotroutensile estrarre la spina di rete dalla presa.**

Montaggio del supporto a colonna

Impugnatura di trasporto

Prima della messa in funzione iniziale dell'utensile, avvitarlo alla colonna del trapano l'impugnatura di trasporto (11) del supporto a colonna con le viti (12). Al contempo posizionare la calotta dell'impugnatura di trasporto in modo che si chiuda a filo con la colonna del trapano.

Volantino a crociera

Avvitare fino a battuta le tre barre d'impugnatura del volantino a crociera (15) nel mozzo centrale del volantino stesso.

Il volantino a crociera (15) può essere utilizzato sia come manovella di avanzamento in fase di foratura, sia per allentare o serrare le viti sul supporto a colonna.

Per effettuare la foratura, spingere il volantino a crociera fino a battuta, verso sinistra o verso destra secondo necessità, sul pignone di avanzamento (26). Per rimuovere il volantino a crociera, estrarlo con forza.

Blocco dell'avanzamento con il freno di arresto

Prima di eseguire qualsiasi lavoro sul supporto a colonna, durante le pause di lavoro o in caso di inattività bloccare l'avanzamento. A questo scopo, avvitarlo il freno di arresto (16).

Per effettuare la foratura, allentare il freno di arresto (16) finché il volantino a crociera (15) non si può muovere agevolmente. Durante questa operazione, trattenere il volantino a crociera, per evitare che l'elettrotroutensile scivoli verso il basso in modo incontrollato.

Montaggio dell'impugnatura di trasporto sull'elettrotroutensile

Prima della messa in funzione iniziale avvitarlo sull'elettrotroutensile l'impugnatura di trasporto (9) con le relative viti (10).

Utilizzo dell'elettrotroutensile (vedere figure A-B)

Accertarsi che il freno di arresto (16) sia azionato.

Attacco utensile (27) presenta un incavo sul lato destro. Nell'applicare l'adattatore utensile (25) sull'elettrotroutensile, accertarsi che anche il nasello dell'adattatore stesso si trovi destra, come rappresentato in figura B.

Posizionare l'adattatore utensile (25) sull'elettrotroutensile in modo che le linguette (24) dell'adattatore si innestino in posizione nelle sedi corrispondenti dell'elettrotroutensile. Inserire le quattro viti (23) dell'adattatore utensile ed avvitarle con l'ausilio di una chiave a brugola (ampiezza chiave 6 mm).

Allentare il perno eccentrico (14) con il volantino a crociera (15) ed estrarre il perno fino a battuta dall'attacco utensile (27). Agganciare l'elettrotroutensile nell'attacco mediante l'adattatore utensile (25) in modo che il nasello inferiore dell'adattatore stesso si trovi dietro al perno inferiore dell'attacco utensile ①.

Ribaltare l'elettrotroutensile nell'attacco mediante ② ed innestare nuovamente il perno eccentrico (14). Serrare il perno eccentrico mediante il volantino a crociera (15).

Per effettuare la foratura, spingere il volantino a crociera (15) verso destra o verso sinistra sul pignone di avanzamento (26).

- **Controllare che l'elettrotroutensile sia saldamente inserito nell'attacco per elettrotroutensile.**

Per rimuovere l'elettrotroutensile dal supporto a colonna, procedere in sequenza inversa.

Piastra distanziatrice per diametri di foratura 300–350 mm (vedere figura C)

Per fori di diametro da 300 mm fino ad un massimo di 350 mm, dovrà essere inoltre impiegata la piastra distanziatrice (29) (accessorio).

A questo scopo, applicare l'adattatore utensile (25) sulla piastra distanziatrice (29) in modo che le linguette (24) dell'adattatore utensile si innestino nelle apposite scanalature della piastra distanziatrice.

Applicare quindi la piastra distanziatrice (29) comprensiva di adattatore utensile (25) sull'elettrotroutensile in modo che le linguette (31) della piastra distanziatrice si innestino nelle apposite scanalature dell'elettrotroutensile. Inserire le quattro viti (30) della piastra distanziatrice ed avvitarle con una chiave a brugola (ampiezza chiave 6 mm).

Fissare quindi l'elettrotroutensile sul supporto a colonna come descritto in precedenza.

Fissaggio del supporto a colonna

Avvertenza: fissare il supporto a colonna senza gioco. In questo modo si evita che la corona a forare si blocchi provocando il distacco di un segmento.

In base al tipo ed alle caratteristiche del fondo, fissare il supporto a colonna sul foro previsto mediante tasselli, depressione o colonna autoserrante.

Posizionare il supporto a colonna davanti al sistema di fissaggio

Contrassegnare sul fondo il centro del foro desiderato. Contrassegnare quindi le misure esterne della corona a forare che si intende utilizzare, adottando come centro il centro del foro.

Fissare il supporto a colonna (con l'elettrotroutensile inserito), mediante tasselli, depressione o colonna autoserrante, in modo che la corona a forare montata coincida con le misure contrassegnate.

Fissaggio mediante tasselli (vedere Fig. D)

Per il fissaggio del supporto a colonna con tasselli (accessori), eseguire nel muro o nel cemento un apposito foro di fissaggio.

Distanza foro del tassello – centro del foro previsto

ottimale	285 mm
possibile	275–375 mm

Per il foro per tassello valgono le seguenti misure:

	Diametro	Profondità
Muratura	20 mm	85 mm
Calcestruzzo	16 mm	50 mm

Inserire un tassello da calcestruzzo con chavetta ad espansione, oppure un tassello da muratura (32). Avvitare l'asta filettata autoserrante (33) nel tassello.

Inserire il supporto a colonna e una rondella e avvitarlo mediante il dado ad alette (34). Dopo il livellamento serrare il dado ad alette con una chiave fissa (ampiezza chiave 27 mm).

Fissaggio mediante depressione (accessorio)

Per il fissaggio a depressione del supporto a colonna sono necessari una normale pompa a vuoto e un set per fissaggio tramite vuoto **Bosch** (accessorio).

La pompa a vuoto deve adempiere ai seguenti requisiti minimi:

Portata volumetrica:	6 m ³ /h
Depressione minima:	80 % (-800 mbar)

Per il fissaggio a depressione, il fondo deve essere liscio e piano. L'impiego su intonaco o muratura non è consentito.

Una volta creato il collegamento la depressione, accostare leggermente le viti di livellamento (18) alla superficie di fondo, in modo da irrigidire il supporto a colonna e scaricare leggermente l'anello di tenuta. In caso contrario, il supporto a colonna sarà accostato molto debolmente all'anello di tenuta.

Per il collegamento della pompa a vuoto e del set per fissaggio tramite vuoto **Bosch**, leggere e seguire le relative istruzioni d'uso.

► Osservare scrupolosamente le indicazioni operative e di sicurezza relative alla pompa a vuoto e al set per fissaggio tramite vuoto!

Fissaggio con una colonna autoserrante (vedere figura E)

Il supporto a colonna potrà essere fissato fra pavimento e soffitto mediante una colonna autoserrante **Bosch** (accessorio). Il campo di serraggio è compreso fra 1,7 m e 3 m.

Applicare un'estremità dell'asta di fissaggio rapida sulla base del supporto a colonna. La superficie di applicazione sul soffitto per l'altra estremità dell'asta di fissaggio rapida dovrà essere sufficientemente stabile e sicura da impedire lo scivolamento.

Per il fissaggio della barra telescopica a serraggio rapido leggere ed osservare le relative istruzioni per l'uso.

Livellamento (non eseguibile in caso di fissaggio mediante depressione)

Avvitare o svitare le viti di livellamento (18) singolarmente fino ad allineare esattamente la livella (28) (in caso di montaggio in verticale).

Fissare dunque bene il supporto a colonna con fissaggio tramite tassello oppure con la barra telescopica a serraggio rapido.

Inserimento/sostituzione della corona a forare

► **Prima di eseguire qualsiasi lavoro sui supporti a colonna o sui trapani, durante le pause di lavoro o in caso di inutilizzo, fissare i supporti a colonna mediante serraggio del freno di arresto al fine di evitare movimenti accidentali.**

Montaggio della corona a forare

► **Controllare le corone a forare prima del montaggio. Utilizzare solamente corone a forare in perfette condizioni.** Le corone a forare danneggiate o deformate possono creare situazioni pericolose.

Pulire la corona a forare prima di montarla. Applicare un leggero strato di grasso sul filetto della corona a forare oppure spruzzarvi del materiale anticorrosivo.

Avvitare una corona a forare UNC da 1 1/4" (6) sull'alberino (7).

- **Controllare che la corona a forare sia saldamente inserita in sede.** Le corone a forare non montate correttamente o non fissate saldamente possono allentarsi durante l'esercizio e creare una situazione di pericolo per l'utilizzatore.

Smontaggio della corona a forare

- **Quando si procede alla sostituzione della corona a forare indossare gli appositi guanti di protezione.** In caso di lunghi cicli di lavoro con l'elettrotensile è possibile che la corona a forare si riscaldi troppo.

Allentare la corona a forare (6) con una chiave fissa (ampiezza chiave 41 mm). Durante questa operazione, contrastare con una seconda chiave fissa (ampiezza chiave 32 mm) sull'innesto per chiave aperta dell'alberino (7).

L'ausilio di sblocco (8) facilita lo smontaggio della corona a forare (6).

Collegamento del raffreddamento ad acqua

Se durante l'operazione di foratura le corone per il carotaggio ad umido non vengono raffreddate sufficientemente, vi è il pericolo che i segmenti diamantati subiscano danni oppure che la corona a forare si blocchi nella foratura in corso. Per questo motivo, in caso di foratura ad umido assicurare sempre una sufficiente alimentazione dell'acqua.

In caso di ingrandimento di un foro già esistente, è necessario chiudere il foro accuratamente in modo da permettere un sufficiente raffreddamento della corona a forare.

- **Tubi collegati, valvole di chiusura o accessori non devono impedire in alcun modo l'operazione di foratura.**

Chiudere il rubinetto dell'acqua (5). Collegare una condotta dell'acqua al raccordo di collegamento per rubinetto (4).

L'alimentazione dell'acqua è possibile tramite un serbatoio mobile a pressione per l'acqua (accessorio) oppure tramite un collegamento stazionario per l'alimentazione dell'acqua.

In caso di foratura a umido, per raccogliere l'acqua che fuoriesce dal foro occorrono un apposito dispositivo di recupero dell'acqua e un aspiratore a umido/a secco (entrambi accessori).

Montaggio del dispositivo di recupero dell'acqua per l'aspirazione dell'acqua (vedere Fig. F)

Il dispositivo di recupero dell'acqua (vedi «Accessori/pezzi di ricambio», Pagina 58) è ideato per l'utilizzo con il supporto a colonna per foratura al diamante GCR 350 e con il trapano carotatore GDB 350 WE.

Praticare nel coperchio a tenuta un'apertura per il diametro di foratura desiderato.

Spingere la molla tenditrice (35) fino a battuta nello spazio compreso tra la piastra di base (19) e la colonna del trapano (21). Accertarsi che la parte angolata della molla tenditrice sia rivolta verso il basso.

Portare in posizione il dispositivo di recupero dell'acqua e sistemare la molla tenditrice sui punti di appoggio del dispositivo di recupero dell'acqua (le linguette alle estremità della molla tenditrice vengono utilizzate per tenderla verso l'alto). La forza di serraggio della molla spinge sul fondo il dispositivo di recupero dell'acqua con la relativa guarnizione, impedendo – unitamente alla depressione dell'aspiratore a umido/a secco – la fuoriuscita d'acqua.

Il dispositivo di recupero dell'acqua si potrà ruotare all'interno del relativo anello di serraggio, per portare il manicotto di aspirazione nella posizione desiderata (ad es. per ottimizzare il deflusso dell'acqua in caso di forature in orizzontale). A questo scopo, aprire la chiusura dell'anello di serraggio sul dispositivo di recupero dell'acqua, ruotare il dispositivo stesso nella posizione desiderata e richiudere la chiusura.

Utilizzo

Modifica dell'angolo di foratura

- **Prima di qualunque intervento sull'elettrotensile estrarre la spina di rete dalla presa.**
- **Dopo ogni regolazione eseguita sul supporto a colonna, serrare nuovamente a fondo tutte le viti.**

Allentare il dado a cappello (17) mediante il volantino a crociera (15).

Regolare il supporto a colonna sull'angolo di foratura desiderato in base all'apposita scala graduata (13). Per un'esatta regolazione, utilizzare come riferimento la freccia accanto al dado a cappello (17).

Serrare il dado a cappello (17) mediante il volantino a crociera (15).

- **Il supporto a colonna potrà essere utilizzato solamente quando sarà nuovamente serrato il dado a cappello (17) per la regolazione angolo.**

Messa in funzione

- **Attenersi alla tensione di rete** La tensione riportata sulla targhetta di identificazione dell'elettrotensile deve corrispondere alla tensione della rete elettrica di alimentazione.
- **Prima di iniziare a lavorare, per una consultazione relativa alla foratura che si intende realizzare rivolgersi all'ingegnere calcolatore responsabile, all'architetto oppure alla direzione responsabile dei lavori.** Tranciare le armature solo ed esclusivamente dietro esplicito permesso dell'ingegnere calcolatore.
- **In caso di forature attraverso pareti e pavimenti, è assolutamente necessario accertarsi che nei locali adiacenti non vi siano ostacoli di nessun tipo. Fare in modo che nessun estraneo possa accedere al cantiere e assicurare la carota mediante un'armatura in modo che non possa cadere per terra.**

Test di funzionamento dell'interruttore salvavita (PRCD)

Prima di iniziare il lavoro, verificare sempre che l'interruttore salvavita (PRCD) (1) funzioni correttamente:

- Premere il tasto **TEST** dell'interruttore salvavita (PRCD). La spia di controllo rossa si spegne.
- Premere il tasto **RESET**. Ora dovrebbe essere possibile accendere l'elettrotensile.

Se la spia di controllo rossa non si spegne quando il tasto **TEST** viene premuto, o se si spegne ripetutamente all'accensione dell'elettrotensile, sarà necessario fare controllare l'elettrotensile da un Centro Assistenza **Bosch** autorizzato.

► **Se l'interruttore salvavita (PRCD) è difettoso, l'elettrotensile non deve essere utilizzato.**

Accensione

Premere il tasto **RESET** dell'interruttore salvavita (PRCD) (1).

Posizionare il rubinetto dell'acqua(5) su Flusso.

Per accendere l'elettrotensile spostare l'interruttore di avvio/arresto (2) in posizione 1.

Spegnimento

Per spegnere l'elettrotensile spostare l'interruttore di avvio/arresto (2) in posizione 0.

Chiudere il rubinetto dell'acqua (5). Al termine del lavoro, staccare il raccordo di collegamento del rubinetto (4) dalla condotta dell'acqua. Aprire il rubinetto dell'acqua (5) e scaricare l'acqua residua.

Limitatore di spunto alla partenza

L'elettronica dell'elettrotensile provvede ad avviare gradualmente il motore, impedendo in tale modo un'eccessiva corrente di spunto.

Protezione contro il riavvio accidentale

La protezione contro un riavvio accidentale impedisce l'avviamento incontrollato dell'elettrotensile dopo un'interruzione dell'alimentazione di corrente.

Per rimettere in funzione l'elettrotensile, premere il tasto **RESET** dell'interruttore salvavita (PRCD) (1). Portare quindi l'interruttore di avvio/arresto (2) in posizione di spegnimento ed accendere nuovamente l'elettrotensile.

Preselezione del numero di giri

Mediante l'apposito commutatore di marcia (3) è possibile preselezionare tre velocità.

Le velocità sono consigliate per i seguenti diametri di foratura:

- 1ª velocità: 165–350 mm
- 2ª velocità: 80–160 mm
- 3ª velocità: 55–105 mm

Indicazioni operative

► **Prima di qualunque intervento sull'elettrotensile estrarre la spina di rete dalla presa.**

Per effettuare la foratura, allentare il freno di arresto (16) finché il volantino a crociera (15) non si può muovere agevolmente. Durante questa operazione, trattenerne il volantino

a crociera, per evitare che l'elettrotensile scivoli verso il basso in modo incontrollato.

Effettuare la foratura in 1ª velocità a numero di giri ridotto, finché la corona a forare non giri senza vibrazioni nel materiale. Successivamente, all'occorrenza, passare alla 2ª o alla 3ª velocità.

Durante l'operazione di foratura, adattare la pressione esercitata al materiale che si sta forando. Eseguire la foratura esercitando una pressione costante. Ogni tanto arretrare la corona a forare leggermente dalla foratura in modo da poter liberare i segmenti dai residui fangosi da foratura.

Agendo sul volantino a crociera (15), abbassare l'elettrotensile fino alla profondità di foratura desiderata. Una volta conclusa l'operazione, ruotare in senso inverso fino a rendere la corona a forare completamente visibile.

Per ottenere la massima lunghezza di lavoro possibile, la carota deve essere rimossa non appena occupa interamente la corona a forare. Successivamente, reintrodurre la corona nel foro e forare fino alla profondità massima.

Frizione di sicurezza contro il sovraccarico

Se la corona a forare si blocca o si inceppa, l'azionamento dell'alberino verrà interrotto. In tale caso, spegnere immediatamente l'elettrotensile, in modo da evitare usura e produzione di calore.

Allentare la corona a forare, ruotando verso destra e verso sinistra con una chiave fissa di tipo adatto. Durante tale fase, estrarre con cautela l'elettrotensile dal foro.

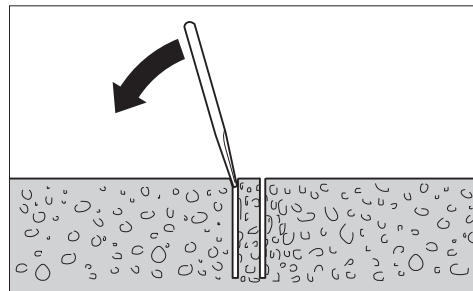
Protezione contro il sovraccarico

Qualora venga superata la soglia di sovraccarico, l'elettrotensile inizierà a pulsare chiaramente. Ridurre la pressione esercitata finché l'elettrotensile non riprende il normale funzionamento.

Se la pressione esercitata non viene ridotta, l'elettrotensile si spegne. L'elettrotensile si potrà riaccendere subito dopo, ma occorrerà riprendere il lavoro esercitando una pressione minore.

Estrazione della carota

Una volta terminata la foratura, far scorrere ancora brevemente l'acqua in modo da sciacquare i residui fangosi da foratura tra la corona a forare e la carota.



Se la carota fosse bloccata nella corona a forare, utilizzando un pezzo di legno morbido oppure un pezzo di plastica dare leggeri colpi sulla corona a forare in modo da sbloccare la ca-

rota. In caso di necessità, estrarre la carota spingendola con una barra attraverso il gambo della corona a forare.

Avvertenza: non colpire la corona a forare con oggetti duri (pericolo di deformazione)!

Manutenzione ed assistenza

Manutenzione e pulizia

- ▶ **Prima di qualunque intervento sull'elettrotensile estrarre la spina di rete dalla presa.**
- ▶ **Per poter garantire buone e sicure operazioni di lavoro, tenere sempre pulite l'elettrotensile e le fessure di ventilazione.**

Tenere la cremagliera (22) e le superfici di guida della colonna del trapano (21) sempre pulite.

Pulire l'alberino (7) al termine del lavoro. Spruzzare occasionalmente l'alberino e la corona a forare (6) con un prodotto anticorrosivo.

Se fosse necessaria una sostituzione della linea di collegamento, questa dovrà essere eseguita da **Bosch** oppure da un centro assistenza clienti autorizzato per elettrotensili **Bosch**, al fine di evitare pericoli per la sicurezza.

Regolazione dei rulli di guida (vedere figura G)

Con il tempo è possibile che i rulli di guida si usurino e che si crei gioco fra i rulli stessi e la colonna del trapano. Per eliminare tale gioco, i due rulli di guida sul lato del freno di arresto dovranno essere (16) regolati.

Allentare i due dadi esagonali (36) con l'ausilio di una chiave a cricchetto (ampiezza chiave 17 mm).

Serrare quindi uniformemente le due viti a esagono incassato (37) fino a ridurre il gioco ad un valore minimo.

Serrare nuovamente i due dadi esagonali (36).

Trasporto

È possibile riporre il supporto a colonna con l'elettrotensile inserito. A tale scopo, mediante il volantino a crociera (15), spostare per quanto possibile l'elettrotensile in direzione della piastra di base, in modo da evitare che il supporto a colonna si ribalti.

Per un trasporto sicuro rimuovere l'elettrotensile dal supporto a colonna. Su superfici piane è possibile trasportare il supporto a colonna anche con l'elettrotensile inserito.

Accessori/pezzi di ricambio

Piastra distanziatrice 350 mm (GDB 350 WE)	2 608 550 628
Adattatore utensile (GDB 2500 WE)	2 608 550 622
Dispositivo di recupero dell'acqua (GCR 350)	2 608 550 620
Coperchio a tenuta per dispositivo di recupero dell'acqua (GCR 350)	2 609 390 391
Set di fissaggio:	
– per calcestruzzo	2 608 002 000

– per muratura	2 607 000 745
Set di tasselli calcestruzzo	2 608 002 001
Set per fissaggio tramite vuoto	2 608 550 623
Guarnizione in gomma per set da vuoto (GCR 350)	2 608 550 626
Barra telescopica a serraggio rapido	2 608 598 111
Serbatoio a pressione per l'acqua	2 609 390 308
Aspiratore a umido / a secco GAS 35MAFC	
Aspiratore a umido / a secco GAS 55MAFC	

Servizio di assistenza e consulenza tecnica

Il servizio di assistenza risponde alle Vostre domande relative alla riparazione e alla manutenzione del Vostro prodotto nonché concernenti i pezzi di ricambio. Disegni in vista esplosa e informazioni relative ai pezzi di ricambio sono consultabili anche sul sito **www.bosch-pt.com**

Il team di consulenza tecnica Bosch sarà lieto di rispondere alle Vostre domande in merito ai nostri prodotti e accessori. In caso di richieste o di ordinazione di pezzi di ricambio, comunicare sempre il codice prodotto a 10 cifre riportato sulla targhetta di fabbricazione dell'elettrotensile.

Italia

Tel.: (02) 3696 2314

E-Mail: pt.hotlinebosch@it.bosch.com

Per ulteriori indirizzi del servizio assistenza consultare:

www.bosch-pt.com/serviceaddresses

Smaltimento

Gli elettrotensili, il supporto a colonna, gli accessori e gli imballaggi devono essere avviati ad un riciclaggio rispettoso dell'ambiente.



Non gettare elettrotensili dismessi tra i rifiuti domestici!

Solo per i Paesi della CE:

Conformemente alla Direttiva Europea 2012/19/UE sui rifiuti di apparecchiature elettriche ed elettroniche (RAEE) ed all'attuazione del recepimento nel diritto nazionale, gli elettrotensili diventati inservibili devono essere raccolti separatamente ed essere smaltiti/riciclati nel rispetto dell'ambiente.

Nederlands

Veiligheidsaanwijzingen

Algemene waarschuwingen voor elektrische gereedschappen

⚠ WAARSCHUWING Lees alle waarschuwingen, veiligheidsaanwijzingen, afbeeldingen en specificaties die bij dit elektrische gereedschap worden geleverd. Als de hieronder vermelde aanwijzingen niet worden opgevolgd, kan dit een elektrische schok, brand en/of ernstig letsel tot gevolg hebben.

Bewaar alle waarschuwingen en voorschriften voor toekomstig gebruik.

Het in de waarschuwingen gebruikte begrip elektrisch gereedschap heeft betrekking op elektrische gereedschappen voor gebruik op het stroomnet (met netsnoer) en op elektrische gereedschappen voor gebruik met een accu (zonder netsnoer).

Veiligheid van de werkomgeving

- ▶ **Houd uw werkomgeving schoon en goed verlicht.** Een rommelige of onverlichte werkomgeving kan tot ongevallen leiden.
- ▶ **Werk met het elektrische gereedschap niet in een omgeving met explosiegevaar waarin zich brandbare vloeistoffen, brandbare gassen of brandbaar stof bevinden.** Elektrische gereedschappen veroorzaken vonken die het stof of de dampen tot ontsteking kunnen brengen.
- ▶ **Houd kinderen en andere personen tijdens het gebruik van het elektrische gereedschap uit de buurt.** Wanneer u wordt afgeleid, kunt u de controle over het gereedschap verliezen.

Elektrische veiligheid

- ▶ **De aansluitstekker van het elektrische gereedschap moet in het stopcontact passen. De stekker mag in geen geval worden veranderd. Gebruik geen adapterstekkers in combinatie met gearde elektrische gereedschappen.** Onveranderde stekkers en passende stopcontacten beperken het risico van een elektrische schok.
- ▶ **Voorkom aanraking van het lichaam met gearde oppervlakken, bijvoorbeeld van buizen, verwarmingen, fornuizen en koelkasten.** Er bestaat een verhoogd risico door een elektrische schok wanneer uw lichaam geard is.
- ▶ **Houd het gereedschap uit de buurt van regen en vocht.** Het binnendringen van water in het elektrische gereedschap vergroot het risico van een elektrische schok.
- ▶ **Gebruik de kabel niet voor een verkeerd doel, om het elektrische gereedschap te dragen of op te hangen of om de stekker uit het stopcontact te trekken. Houd de kabel uit de buurt van hitte, olie, scherpe randen of**

bewegende delen. Beschadigde of in de war geraakte kabels vergroten het risico van een elektrische schok.

- ▶ **Wanneer u buitenshuis met elektrisch gereedschap werkt, dient u alleen verlengkabels te gebruiken die voor gebruik buitenshuis zijn goedgekeurd.** Het gebruik van een voor gebruik buitenshuis geschikte verlengkabel beperkt het risico van een elektrische schok.
- ▶ **Als het gebruik van het elektrische gereedschap in een vochtige omgeving onvermijdelijk is, dient u een aardlekschakelaar te gebruiken.** Het gebruik van een aardlekschakelaar vermindert het risico van een elektrische schok.

Veiligheid van personen

- ▶ **Wees alert, let goed op wat u doet en ga met verstand te werk bij het gebruik van het elektrische gereedschap. Gebruik geen elektrisch gereedschap, wanneer u moe bent of onder invloed staat van drugs, alcohol of medicijnen.** Een moment van onoplettendheid bij het gebruik van het elektrische gereedschap kan tot ernstige verwondingen leiden.
- ▶ **Draag persoonlijke beschermingsmiddelen. Draag altijd een veiligheidsbril.** Het dragen van persoonlijke beschermingsmiddelen zoals een stofmasker, slipvasteschoenen, een veiligheidshelm of gehoorbescherming, afhankelijk van de aard en het gebruik van het elektrische gereedschap, vermindert het risico van verwondingen.
- ▶ **Voorkom per ongeluk inschakelen. Controleer dat het elektrische gereedschap uitgeschakeld is, voordat u de stekker in het stopcontact steekt of de accu aansluit en voordat u het gereedschap oppakt of draagt.** Wanneer u bij het dragen van het elektrische gereedschap uw vinger aan de schakelaar hebt of wanneer u het gereedschap ingeschakeld op de stroomvoorziening aansluit, kan dit tot ongevallen leiden.
- ▶ **Verwijder instelgereedschappen of schroef sleutels, voordat u het elektrische gereedschap inschakelt.** Een instelgereedschap of sleutel in een draaiend deel van het gereedschap kan tot verwondingen leiden.
- ▶ **Voorkom een onevenwichtige lichaamshouding. Zorg ervoor dat u stevig staat en steeds in evenwicht blijft.** Daardoor kunt u het elektrische gereedschap in onverwachte situaties beter onder controle houden.
- ▶ **Draag geschikte kleding. Draag geen loshangende kleding of sieraden. Houd haren en kleding uit de buurt van bewegende delen.** Loshangende kleding, lange haren en sieraden kunnen door bewegende delen worden meegenomen.
- ▶ **Wanneer stofafzuigings- of stofopvangvoorzieningen kunnen worden gemonteerd, dient u zich ervan te verzekeren dat deze zijn aangesloten en juist worden gebruikt.** Het gebruik van een stofafzuiging beperkt het gevaar door stof.
- ▶ **Ondanks het feit dat u eventueel heel goed vertrouwd bent met het gebruik van gereedschappen, moet u ervoor zorgen dat u niet nonchalant wordt en veilig-**

heidsvoorschriften voor het gereedschap gaat negeren. Een onoplettende handeling kan binnen een fractie van een seconde ernstig letsel veroorzaken.

Zorgvuldige omgang met en zorgvuldig gebruik van elektrische gereedschappen

- ▶ **Overbelast het elektrische gereedschap niet. Gebruik voor uw werkzaamheden het daarvoor bestemde elektrische gereedschap.** Met het passende elektrische gereedschap werkt u beter en veiliger binnen het aangegeven capaciteitsbereik.
- ▶ **Gebruik geen elektrisch gereedschap waarvan de schakelaar defect is.** Elektrisch gereedschap dat niet meer kan worden in- of uitgeschakeld, is gevaarlijk en moet worden gerepareerd.
- ▶ **Trek de stekker uit het stopcontact en/of neem de accu (indien uitneembaar) uit het elektrische gereedschap, voordat u het elektrische gereedschap instelt, accessoires wisselt of het elektrische gereedschap opbergt.** Deze voorzorgsmaatregel voorkomt onbedoeld starten van het elektrische gereedschap.
- ▶ **Bewaar niet-gebruikte elektrische gereedschappen buiten bereik van kinderen. Laat het gereedschap niet gebruiken door personen die er niet mee vertrouwd zijn en deze aanwijzingen niet hebben gelezen.** Elektrische gereedschappen zijn gevaarlijk wanneer deze door onervaren personen worden gebruikt.
- ▶ **Pleeg onderhoud aan elektrische gereedschappen en accessoires. Controleer of bewegende delen van het gereedschap correct functioneren en niet vastklemmen en of onderdelen zodanig gebroken of beschadigd zijn dat de werking van het elektrische gereedschap nadelig wordt beïnvloed. Laat deze beschadigde onderdelen vóór gebruik repareren.** Veel ongevallen hebben hun oorzaak in slecht onderhouden elektrische gereedschappen.
- ▶ **Houd snijdende inzetgereedschappen scherp en schoon.** Zorgvuldig onderhouden snijdende inzetgereedschappen met scherpe snijkanten klemmen minder snel vast en zijn gemakkelijker te geleiden.
- ▶ **Gebruik elektrisch gereedschap, accessoires, inzetgereedschappen en dergelijke volgens deze aanwijzingen. Let daarbij op de arbeidsomstandigheden en de uit te voeren werkzaamheden.** Het gebruik van elektrische gereedschappen voor andere dan de voorziene toepassingen kan tot gevaarlijke situaties leiden.
- ▶ **Houd handgrepen en greepvlakken droog, schoon en vrij van olie en vet.** Gladde handgrepen en greepvlakken verhinderen dat het gereedschap in onverwachte situaties veilig kan worden gehanteerd en bediend.

Service

- ▶ **Laat het elektrische gereedschap alleen repareren door gekwalificeerd en vakkundig personeel en alleen met originele vervangingsonderdelen.** Daarmee wordt gewaarborgd dat de veiligheid van het gereedschap in stand blijft.

Waarschuwingen voor diamantboren

- ▶ **Leid bij het uitvoeren van boorwerkzaamheden waarbij water moet worden gebruikt, het water weg van het werkgebied van de gebruiker of gebruik een opvangvoorziening voor het water.** Dergelijke voorzorgsmaatregelen houden het werkgebied van de gebruiker droog en verminderen het risico van een elektrische schok.
- ▶ **Houd het elektrische gereedschap vast aan de geïsoleerde handgrepen, wanneer u werkzaamheden verricht waarbij het accessoire in aanraking kan komen met verborgen bedrading of zijn eigen netsnoer.** Als het accessoire in aanraking komt met een spanningvoerende draad, dan kunnen de metalen delen van het elektrische gereedschap onder spanning komen te staan en zou de gebruiker een elektrische schok kunnen krijgen.
- ▶ **Draag gehoorbescherming bij het diamantboren.** Blootstelling aan lawaai kan leiden tot gehoorverlies.
- ▶ **Wanneer het bit beklemd zit, druk dan geen neerwaartse druk meer uit en schakel het gereedschap uit.** Onderzoek waarom het bit klem is komen te zitten, en tref maatregelen om het probleem te verhelpen.
- ▶ **Bij het opnieuw starten van een diamantboor die in het werkstuk zit, moet u vóór het starten controleren of het bit vrij draait.** Als het bit beklemd zit, kan het gereedschap eventueel niet starten of overbelast raken of kan de diamantboor uit het werkstuk loskomen.
- ▶ **Bij het vastzetten van de boorstandaard op het werkstuk met ankers en bevestigingshulpmiddelen, moet u ervoor zorgen dat de gebruikte verankering de machine tijdens gebruik in bedwang kan houden.** Als het werkstuk zwak of poreus is, kan het anker eruit getrokken worden en de boorstandaard kan zo loslaten van het werkstuk.
- ▶ **Bij het vastzetten van de boorstandaard op het werkstuk met een zuignap, moet u de zuignap aanbrengen op een glad, schoon, niet-poreus oppervlak. Bevestig deze niet op gelamineerde oppervlakken zoals tegels en composietcoating.** Als het werkstuk niet glad, vlak of goed vastgehecht is, kan de zuignap weggetrokken worden van het werkstuk.
- ▶ **Zorg voor voldoende vacuüm vóór en tijdens het boren.** Als het vacuüm onvoldoende is, kan de zuignap loslaten van het werkstuk.
- ▶ **Voer nooit boorwerkzaamheden uit, terwijl de machine alleen met de zuignap is vastgezet, behalve bij omhoog boren.** Als het vacuüm verloren gaat, laat de zuignap los van het werkstuk.
- ▶ **Bij het boren door muren of plafonds, moet u zorgen voor de bescherming van personen en het werkgebied aan de andere kant.** Het bit kan door de opening uitsteken of de boorkern kan er aan de andere kant uitvallen.
- ▶ **Gebruik dit elektrische gereedschap niet voor bovenhands boren met watertoevoer.** Het binnendringen van water in het elektrische gereedschap vergroot het risico van een elektrische schok.

- ▶ **Gebruik geschikte detectoren om verborgen elektriciteits-, gas- of waterleidingen op te sporen of raadpleeg het plaatselijke energie- of waterleidingbedrijf.** Contact met elektrische leidingen kan tot brand of een elektrische schok leiden. Beschadiging van een gasleiding kan tot een explosie leiden. Breuk van een waterleiding veroorzaakt materiële schade en kan een elektrische schok veroorzaken.
- ▶ **Draag stroef schoeisel.** Daardoor voorkomt u letsel dat anders kan ontstaan door uitglijden op een glad oppervlak.
- ▶ **Gebruik het elektrische gereedschap nooit zonder de meegeleverde aardlekschakelaar (PRCD).**
- ▶ **Controleer de correcte werking van de aardlekschakelaar (PRCD) telkens voordat u begint te werken.** Laat beschadigde aardlekschakelaars (PRCD) bij een Bosch-klantendienst repareren of vervangen.
- ▶ **Let erop dat niemand in de werkzone en ook het elektrische gereedschap zelf niet in aanraking komen met het uitstromende water.**
- ▶ **Verlaat het gereedschap nooit, voordat het volledig tot stilstand is gekomen.** Uitlopende inzetgereedschappen kunnen verwondingen veroorzaken.
- ▶ **Bouw vóór de montage van de boormachine de boorstandaard correct op.** Een correcte montage is belangrijk om de juiste werking te waarborgen.
- ▶ **Bevestig de boormachine veilig aan de boorstandaard, voordat u deze gebruikt.** Wegglijden van de boormachine in de boorstandaard kan ertoe leiden dat u de controle over de machine verliest.
- ▶ **Bevestig de boorstandaard op een stabiele, vlakke ondergrond.** Als de boorstandaard kan wegglijden of wankel staat, kan de boormachine niet gelijkmatig en veilig worden geleid.
- ▶ **Houd de aansluitkabel van de boormachine uit de buurt van de plaats waar u werkt.** Beschadigde of in de war geraakte kabels vergroten het risico van een elektrische schok.
- ▶ **Zorg ervoor dat de boorstandaard niet overbelast wordt en gebruik deze niet als ladder of steiger.** Overbelasting of staan op de boorstandaard kan ertoe leiden dat het zwaartepunt van de boorstandaard naar boven verschuift en deze omvalt.
- ▶ **Bewaar boorstandaards die niet gebruikt worden, buiten het bereik van kinderen. Laat de machine niet gebruiken door personen die er niet vertrouwd mee zijn of deze instructies niet hebben gelezen.** Gereedschappen zijn gevaarlijk wanneer deze door onervaren personen worden gebruikt.
- ▶ **Beveilig vóór alle werkzaamheden aan boorstandaard of boormachine, tijdens pauzes en wanneer deze niet gebruikt wordt, de boorstandaard tegen abusievelijk bewegen door de vastzetrem vast te draaien.**
- ▶ **Het elektrische gereedschap mag uitsluitend gebruikt worden op elektriciteitsnetten met randaarde en waarvan de dimensionering voldoende is.**
- ▶ **Bevestig tijdens gebruik de boorstandaard altijd met plug, vacuüm (accessoire) of snelspankolom om per ongeluk omvallen van de boorstandaard bij een bevestigde diamantboormachine en boorkroon te verhinderen.**
- ▶ **Let erop dat watervoerende slangen, verbindingdelen en watervantring (accessoire) in een onberispelijke toestand verkeren. Vervang beschadigde of versleten delen vóór het volgende gebruik.** Het lekken van water uit delen van het elektrische gereedschap verhoogt de kans op een elektrische schok.
- ▶ **Sluit het elektrische gereedschap op een correct geaard elektriciteitsnet aan.** Stopcontact en verlengkabel moeten een goed functionerende randaardedraad hebben.

Beschrijving van product en werking



Lees alle veiligheidsaanwijzingen en instructies. Het niet naleven van de veiligheidsaanwijzingen en instructies kan elektrische schokken, brand en/of zware verwondingen veroorzaken.

Neem goed nota van de afbeeldingen in het voorste deel van de gebruiksaanwijzing.

Beoogd gebruik

Verplaatsbare diamantboormachine GDB 350 WE + GCR 350

Diamantboormachine

Het elektrische gereedschap is in combinatie met diamantboorkronen voor nat boren en een watertoevoer bestemd voor het nat boren in minerale materialen zoals beton, gewapend beton of metselwerk. Het elektrische gereedschap kan met een afzuigvoorziening (watervantring en alleszuiger) gecombineerd worden.

Het elektrische gereedschap mag alleen in combinatie met de diamantboorstandaard **GCR 350** gebruikt worden. **Bovenhands werken is niet toegestaan.**

Diamantboorstandaard

De diamantboorstandaard is bestemd voor het opnemen van de **Bosch** diamantboormachine **GDB 350 WE**. Met behulp van de machineadapter **2 608 550 622** is ook het opnemen van de diamantboormachine **GDB 2500 WE** mogelijk. Andere machines mogen niet worden bevestigd.

De diamantboorstandaard kan met behulp van een plug op de grond of aan de muur aangebracht worden.

De diamantboorstandaard kan met behulp van vacuüm (accessoire) op de grond of (met een extra beveiliging) op de muur aangebracht worden. Een bevestiging bovenhands is niet toegestaan.

De diamantboorstandaard kan met behulp van de snelspankolom op de grond aangebracht worden. Een bevestiging op de muur of bovenhands is niet toegestaan.

Afgebeelde componenten

De nummering van de afgebeelde componenten heeft betrekking op de weergave van elektrisch gereedschap en boorstandaard op de pagina's met afbeeldingen.

Diamantboormachine

- (1) Aardlekschakelaar (PRCD)
 - (2) Aan/uit-schakelaar
 - (3) Toerentalschakelaar
 - (4) Kraanaansluitstuk
 - (5) Waterkraan
 - (6) Boorkroon ^{a)}
 - (7) Booras
 - (8) Losmaakelement
 - (9) Draaggreep van boormachine
 - (10) Schroeven van de boormachine-draaggreep
- a) **Niet elk afgebeeld en beschreven accessoire is standaard bij de levering inbegrepen. Alle accessoires zijn te vinden in ons accessoireprogramma.**

Diamantboorstandaard

- (11) Draaggreep van boorstandaard
- (12) Schroeven van de boorstandaard-draaggreep
- (13) Boorhoekschaal
- (14) Excenterbout van de machineopname
- (15) Draaikruis (geïsoleerd greepvlak)
- (16) Vastzetrem
- (17) Dopmoer van de boorhoekverstelling
- (18) Nivelleerschroef
- (19) Bodemplaat
- (20) Watervangring ^{a)}
- (21) Boorkolom
- (22) Tandstang
- (23) Schroeven voor machineadapter (M8×20)
- (24) Inlegspieën van de machineadapter
- (25) Machineadapter
- (26) Voedingsrondsel
- (27) Machineopname
- (28) Libel voor verticaal uitlijnen
- (29) Afstandsplaat ^{a)}
- (30) Schroeven voor afstandsplaat (M8×45) ^{a)}
- (31) Inlegspieën van afstandsplaat ^{a)}
- (32) Metselwerkplug/betonplug ^{a)}
- (33) Snelspanpil ^{a)}
- (34) Vleugelmoer van snelspanpil ^{a)}
- (35) Spanveer van watervangring ^{a)}
- (36) Zeskantmoer van de geleiderol

(37) Binnenzeskantschroef van de geleiderol

- a) **Niet elk afgebeeld en beschreven accessoire is standaard bij de levering inbegrepen. Alle accessoires zijn te vinden in ons accessoireprogramma.**

Technische gegevens

Verplaatsbare diamantboormachine GDB 350 WE + GCR 350

Diamantboormachine	GDB 350 WE	
Productnummer		3 601 A89 9..
Nominaal opgenomen vermogen	W	3200
Afgegeven vermogen	W	2300
Nominaal toerental n_0		
- 1e versnelling	min ⁻¹	420
- 2e versnelling	min ⁻¹	820
- 3e versnelling	min ⁻¹	1250
Boordiameter		
- 1e versnelling	mm	165-350
- 2e versnelling	mm	80-160
- 3e versnelling	mm	55-105
Gereedschapopname		1 1/4" UNC
Max. druk watertoevoer	bar	3
Gewicht volgens EPTA-Procedure 01:2014	kg	11,9
Isolatieklasse		⊕/I
Afmetingen (inclusief afneembare machine-elementen)	mm	534 × 142 × 168

De gegevens gelden voor een nominale spanning [U] van 230 V. Bij afwijkende spanningen en in landspecifieke uitvoeringen kunnen deze gegevens variëren.

Diamantboorstandaard	GCR 350	
Productnummer		3 601 A90 201
Afmetingen		
- Hoogte	mm	955
- Breedte	mm	323
- Diepte	mm	388
Afmetingen boorkroon max.		
- Diameter	mm	300
- Diameter met afstandsplaat (29)	mm	350
- Diameter met watervangring	mm	202
- Lengte	mm	530
Boorslag max.	mm	580
Werk lengte max.	mm	550
Gewicht volgens EPTA-Procedure 01:2014	kg	12,6

Informatie over geluid

Geluidsemissiewaarden bepaald conform **EN 62841-3-6**.

Het A-gewogen geluidsniveau van het elektrische gereedschap bedraagt typisch: geluidsdruk niveau **96 dB(A)**; geluidsvermogen niveau **110 dB(A)**. Onzekerheid $K=3$ dB.

Draag gehoorbescherming!

De in deze gebruiksaanwijzing vermelde geluidsemissiewaarde is gemeten met een volgens EN genormeerde meetmethode en kan worden gebruikt om elektrische gereedschappen met elkaar te vergelijken. Het is ook geschikt voor een voorlopige inschatting van de geluidsemissie.

De aangegeven geluidsemissiewaarde representeert de voornaamste toepassingen van het elektrische gereedschap. Als het elektrische gereedschap echter wordt gebruikt voor andere toepassingen, met afwijkende inzetgereedschappen of onvoldoende onderhoud, dan kan de geluidsemissiewaarde afwijken. Dit kan de geluidsemissie gedurende de gehele arbeidsperiode duidelijk verhogen.

Voor een nauwkeurige schatting van de geluidsemissies moet ook rekening worden gehouden met de tijd waarin het gereedschap uitgeschakeld is, of waarin het gereedschap wel loopt, maar niet werkelijk wordt gebruikt. Dit kan de geluidsemissies gedurende de gehele arbeidsperiode duidelijk verminderen.

Montage

- **Trek vóór werkzaamheden aan het elektrische gereedschap altijd de stekker uit het stopcontact.**

Boorstandaard monteren

Draaggreep

Schroef vóór de eerste ingebruikname de draaggreep **(11)** van de boorstandaard met de schroeven **(12)** aan de boorkolom vast. Breng daarbij de kap van de draaggreep zodanig aan dat deze gelijk met de boorkolom afsluit.

Draaikruis

Schroef de drie greepstangen van het draaikruis **(15)** tot aan de aanslag in de middennaaf van het draaikruis.

Het draaikruis **(15)** dient zowel als voedingsrondsel bij het boren als voor het losdraaien of vastdraaien van schroeven op de boorstandaard.

Om te boren schuift u het draaikruis indien nodig links of rechts tot aan de aanslag op het voedingsrondsel **(26)**. Om het draaikruis te verwijderen, trekt u het er krachtig af.

Voedingsvergrendeling met vastzetrem

Vergrendel de voeding voor alle werkzaamheden aan de boorstandaard, bij werkpauses en als de boorstandaard niet wordt gebruikt. Draai hiervoor de vastzetrem **(16)** aan.

Zet om te boren de vastzetrem **(16)** zover los dat het draaikruis **(15)** gemakkelijk kan worden bewogen. Houd hierbij het draaikruis vast om ongecontroleerd omlaaggliden van het elektrische gereedschap te verhinderen.

Draaggreep op elektrisch gereedschap monteren

Schroef vóór de eerste ingebruikname de draaggreep **(9)** met de schroeven **(10)** aan het elektrische gereedschap vast.

Elektrisch gereedschap bevestigen (zie afbeeldingen A–B)

Let erop dat de vastzetrem **(16)** aangetrokken is.

De machineopname **(27)** heeft aan de rechterkant een uitsparing. Let erop dat bij het plaatsnemen van de machineadapter **(25)** op het elektrische gereedschap de grendelnok van de machineadapter zoals op de afbeelding **B** getoond eveneens rechts zit.

Breng de machineadapter **(25)** zodanig op het elektrische gereedschap aan dat de inlegspieën **(24)** van de machineadapter in de betreffende uitsparingen van het elektrische gereedschap vastklikken. Plaats de vier schroeven **(23)** van de machineadapter en schroef deze met een binnenzeskantsleutel (sleutelwijdte 6 mm) vast.

Draai de excenterbout **(14)** met het draaikruis **(15)** los en trek deze tot aan de aanslag uit de machineopname **(27)**.

Hang het elektrische gereedschap met de machineadapter **(25)** zodanig in de machineopname dat de onderste grendelnok van de machineadapter achter de onderste bout van de machineopname ligt **(9)**.

Klap het elektrische gereedschap tegen de machineopname **(27)** en steek de excenterbout **(14)** er weer in. Draai de excenterbout met het draaikruis **(15)** vast.

Schuif het draaikruis **(15)** voor het boren rechts of links op het voedingsrondsel **(26)**.

- **Controleer of het elektrische gereedschap stevig in de machineopname zit.**

Ga bij het wegnemen van het elektrische gereedschap uit de boorstandaard in omgekeerde volgorde te werk.

Afstandsplaat voor boordiameters 300–350 mm (zie afbeelding C)

Voor boorgaten met een diameter van 300 mm tot maximaal 350 mm moet bovendien de afstandsplaat **(29)** (accessoire) worden bevestigd.

Plaats hiervoor de machineadapter **(25)** zodanig op de afstandsplaat **(29)** dat de inlegspieën **(24)** van de machineadapter in de betreffende groeven op de afstandsplaat vastklikken.

Plaats vervolgens de afstandsplaat **(29)** inclusief machineadapter **(25)** zodanig op het elektrische gereedschap dat de inlegspieën **(31)** van de afstandsplaat in de betreffende uitsparingen van het elektrische gereedschap vastklikken. Plaats de vier schroeven **(30)** van de afstandsplaat en schroef deze met een binnenzeskantsleutel (sleutelwijdte 6 mm) vast.

Bevestig vervolgens het elektrische gereedschap zoals hierboven beschreven op de boorstandaard.

Boorstandaard bevestigen

Aanwijzing: Bevestig de boorstandaard zonder speling. Zo voorkomt u het vastklemmen van de boorkroon en het als gevolg daarvan afbreken van segmenten.

Bevestig afhankelijk van aard en gesteldheid van de ondergrond de boorstandaard met plug, vacuüm of snelspankolom bij het geplande boorgat.

Plaats de boorstandaard vóór de bevestiging in de juiste positie

Teken het gewenste boorgatmidden op de ondergrond af. Markeer de buitenafmetingen van de boorkroon waarmee u wilt boren, met het boorgatmidden als centrum.

Bevestig de boorstandaard (met bevestigd elektrisch gereedschap) met plug, vacuüm of snelspankolom zodanig dat de gemonteerde boorkroon met de afgetekende afmetingen gelijk ligt.

Bevestiging met plug (zie afbeelding D)

Boor een apart bevestigingsgat voor de bevestiging van de boorstandaard met plug (accessoire) in metselwerk of beton.

Afstand pluggat – midden van gepland boorgat	
optimaal	285 mm
mogelijk	275–375 mm

Voor het pluggat gelden de volgende maten:

	Diameter	Diepte
metselwerk	20 mm	85 mm
beton	16 mm	50 mm

Plaats een betonplug met spreidwijdte van een metselwerkplug (32). Schroef de snelspanspil (33) in de plug.

Breng de boorstandaard en een onderleggring aan en schroef deze met de vleugelmoer (34) vast. Draai de vleugelmoer na het nivelleren met een steeksleutel (sleutelwijdte 27 mm) vast.

Bevestiging met vacuüm (accessoire)

Voor de bevestiging van de boorstandaard met vacuüm heeft u een gangbare vacuümpomp en een Bosch vacuümset nodig (accessoire).

De vacuümpomp moet aan de volgende minimumvereisten voldoen:

Volumestroom:	6 m ³ /h
Vacuüm minstens:	80 % (-800 mbar)

Voor de bevestiging met vacuüm moet de ondergrond glad en vlak zijn. Het gebruik op pleister of metselwerk is niet toegestaan.

Plaats, nadat de vacuümverbinding tot stand is gebracht, de niveleerschroeven (18) licht op de ondergrond, zodat de boorstandaard strak zit en de afdichtingsring iets ontspannen. Anders zit de boorstandaard heel zacht op de afdichtingsring.

Voor de aansluiting van vacuümpomp en Bosch vacuümset leest u de gebruiksaanwijzingen ervan en volgt u de instructies daarin op.

► Neem de veiligheids- en werkvoorschriften voor vacuümpomp en vacuümset strikt in acht.

Bevestiging met een snelspankolom (zie afbeelding E)

U kunt de boorstandaard met een Bosch snelspankolom (accessoire) tussen vloer en plafond bevestigen. Het spanbereik ligt tussen 1,7 m en 3 m.

Plaats een uiteinde van de snelspankolom op de bodemplaat van de boorstandaard. Het opzetvlak tegen het plafond voor het andere uiteinde van de snelspankolom moet stabiel genoeg en beveiligd tegen wegglijden zijn.

Lees de gebruiksaanwijzing van de snelspankolom, voordat u deze bevestigt en volg de instructies op.

Nivelleren (niet bij bevestiging met vacuüm)

Draai de niveleerschroeven (18) één voor één er zover in of uit tot de libel (28) (bij verticale montage) exact uitgelijnd is. Bevestig nu de boorstandaard door middel van een plug of de snelspankolom.

Boorkroon bevestigen/wisselen

► Beveilig vóór alle werkzaamheden aan boorstandaard of boormachine, tijdens pauzes en wanneer deze niet gebruikt wordt, de boorstandaard tegen abusievelijk bewegen door de vastzetrem vast te draaien.

Boorkroon bevestigen

► Controleer de boorkronen, voordat u deze bevestigt. Bevestig uitsluitend onberispelijke boorkronen. Beschadigde of vervormde boorkronen kunnen tot gevaarlijke situaties leiden.

Reinig de boorkroon vóór het bevestigen. Smeer de schroefdraad van de boorkroon licht met vet of spuit deze met een corrosiewerend middel in.

Schroef een 1 1/4"-UNC-boorkroon (6) op de booras (7).

► Controleer of de boorkroon stevig vastzit. Verkeerd of niet stevig bevestigde boorkronen kunnen tijdens het gebruik losraken en u in gevaar brengen.

Boorkroon verwijderen

► Draag bij het wisselen van de boorkroon veiligheids handschoenen. De boorkroon kan bij langdurig gebruik van het elektrische gereedschap heet worden.

Maak de boorkroon (6) met een steeksleutel (sleutelwijdte 41 mm) los. Houd hierbij met een tweede steeksleutel (sleutelwijdte 32 mm) bij de tweekant de booras (7) tegen.

Het losmaakelement (8) maakt het losmaken van de boorkroon (6) gemakkelijker.

Waterkoeling aansluiten

Als boorkronen voor nat boren tijdens het boren onvoldoende worden gekoeld, kunnen de diamantsegmenten beschadigd worden of kan de boorkroon in het boorgat blokkeren. Let daarom bij nat boren op voldoende watertoevoer.

Bij het vergroten van een aanwezig boorgat moet dit zorgvuldig worden afgesloten om voldoende koeling van de boorkroon mogelijk te maken.

► **Aangesloten slangen, afsluitkleppen of accessoires mogen het boren niet belemmeren.**

Draai de waterkraan (5) dicht. Sluit een watertoevoerleiding op het kraanaansluitstuk (4) aan. Watertoevoer is mogelijk uit een mobiel waterdrukreservoir (accessoire) of uit een stationaire wateraansluiting.

Om het bij het nat boren uit het boorgat komende water op te vangen, heeft u een watervangring en een alleszuiger nodig (beide accessoires).

Watervangring voor waterafzuiging monteren (zie afbeelding F)

De watervangring (zie „Accessoires/vervangingsonderdelen“, Pagina 67) is bestemd voor het gebruik met de diamantboorstandaard **GCR 350** en de diamantboormachine **GDB 350 WE**.

Snijd een opening voor de gewenste boordiameter in het afdichtingsdeksel.

Schuif de spanveer (35) tot aan de aanslag in de spleet tussen bodemplaat (19) en boorkolom (21). Let erop dat het afgeschuinde deel van de spanveer omlaag wijst.

Breng de watervangring in positie en leg de spanveer op de steunpunten bij de watervangring. (De lippen op de uiteinden van de spanveer dienen om de spanveer naar boven te trekken.)

Door de spankracht van de veer wordt de watervangring met zijn afdichting op de ondergrond gedrukt en verhindert samen met het vacuüm van de alleszuiger het lekken van water.

De watervangring kan binnen zijn spanring gedraaid worden om de afzuigaansluiting in een gewenste positie te zetten (bijv. om de waterafvoer bij horizontale boorgaten te optimaliseren). Open hiervoor de sluiting van de spanring op de watervangring, draai de watervangring zoals gewenst en sluit de sluiting weer.

Gebruik

Boorhoek wijzigen

► **Trek vóór werkzaamheden aan het elektrische gereedschap altijd de stekker uit het stopcontact.**

► **Draai na elke verstelling op de boorstandaard alle schroeven weer vast.**

Draai de dopmoer (17) met het draaikruis (15) los.

Zet de boorstandaard aan de hand van de boorhoekschaal (13) op de gewenste boorhoek. Let voor de nauwkeurige instelling op de pijl naast de dopmoer (17).

Draai de dopmoer (17) met het draaikruis (15) handvast aan.

► **De boorstandaard mag pas worden gebruikt, wanneer de dopmoer (17) van de hoekverstelling weer is vastgedraaid.**

Ingebruikname

► **Let op de netspanning!** De spanning van de stroombron moet overeenkomen met de gegevens op het typeplaatje van het elektrische gereedschap.

► **Raadpleeg vóór aanvang van de werkzaamheden de verantwoordelijke bouwkundige, architect of bouwopzichter over de geplande boorgaten. Doorboor wapening alleen met goedkeuring van een bouwkundige.**

► **Wanneer bij boorgaten wanden of vloeren worden doorboord, moet u de desbetreffende ruimten beslist op obstakels controleren. Sluit de plaats waar wordt gewerkt, af en zorg er met bekisting voor dat de boorkern niet kan vallen.**

Functietest van de aardlekschakelaar (PRCD)

Controleer de correcte werking van de aardlekschakelaar (PRCD) (1), telkens voordat u begint te werken:

- Druk op de **TEST**-toets op de aardlekschakelaar (PRCD). Het rode controlelampje gaat uit.
- Druk op de **RESET**-toets. Het elektrische gereedschap moet nu ingeschakeld kunnen worden.

Gaat het rode controlelampje niet uit, wanneer u op de **TEST**-toets drukt, of gaat dit bij het inschakelen van het elektrische gereedschap herhaaldelijk uit, dan moet u het elektrische gereedschap bij een geautoriseerde **Bosch**-klantendienst laten controleren.

► **Als de aardlekschakelaar (PRCD) defect is, dan mag het elektrische gereedschap niet worden gebruikt.**

Inschakelen

Druk op de **RESET**-toets op de aardlekschakelaar (PRCD) (1).

Zet de waterkraan (5) op doorstroming.

Voor het inschakelen van het elektrische gereedschap kan-telt u de aan/uit-schakelaar (2) in positie 1.

Uitschakelen

Voor het uitschakelen van het elektrische gereedschap kan-telt u de aan/uit-schakelaar (2) in positie 0.

Draai de waterkraan (5) dicht. Koppel na het einde van het werk het kraanaansluitstuk (4) los van de watertoevoerleiding. Open de waterkraan (5) en laat het restwater weglopen.

Aanloopstroombegrenzing

De elektronica van het elektrische gereedschap laat de motor zacht starten en verhindert hiermee een te hoge aanloopstroom.

Nulspanningsbeveiliging

De nulspanningsbeveiliging verhindert het ongecontroleerd starten van het elektrische gereedschap na een onderbreking van de stroomtoevoer.

Voor hernieuwde ingebruikname drukt u op de **RESET**-toets op de aardlekschakelaar (PRCD) (1). Zet vervolgens de aan/uit-schakelaar (2) in de uitgeschakelde positie en schakel het elektrische gereedschap opnieuw in.

Toerental vooraf instellen

Met de toerentalschakelaar **(3)** kunnen drie toerentallen worden ingesteld.

De versnellingen worden voor de volgende boordiameters aanbevolen:

- 1e versnelling: 165–350 mm
- 2e versnelling: 80–160 mm
- 3e versnelling: 55–105 mm

Aanwijzingen voor werkzaamheden

► Trek vóór werkzaamheden aan het elektrische gereedschap altijd de stekker uit het stopcontact.

Zet om te boren de vastzetrem **(16)** zover los dat het draaikruis **(15)** gemakkelijk kan worden bewogen. Houd hierbij het draaikruis vast om ongecontroleerd omlaaggliden van het elektrische gereedschap te verhinderen.

Begin in de 1e versnelling met een laag toerental te boren tot de boorkroon zonder trillingen in het materiaal draait. Schakel daarna eventueel naar de 2e of 3e versnelling.

Stem de aandrukkracht bij het boren af op het materiaal waarin moet worden geboord. Boor met gelijkmatige druk. Trek de boorkroon af en toe iets terug uit het boorgat, zodat het boorslib uit de diamantsegmenten wordt verwijderd.

Draai met het draaikruis **(15)** het elektrische gereedschap tot aan de gewenste boordiepte omlaag. Draai dit vervolgens terug tot de boorkroon volledig zichtbaar is.

Om de maximaal mogelijke werk lengte te bereiken, moet u de boorkern verwijderen zodra deze de boorkroon volledig vult. Breng dan de boorkroon opnieuw in het boorgat in en boor tot aan de maximumdiepte.

Overbelastingskoppeling

Klemt of hapert de boorkroon, dan wordt de aandrijving van de booras onderbroken. Schakel in dit geval het elektrische gereedschap onmiddellijk uit om slijtage en warmteontwikkeling te vermijden.

Maak de boorkroon los door met een passende steeksleutel naar rechts en links te draaien. Trek hierbij het elektrische gereedschap voorzichtig uit het boorgat.

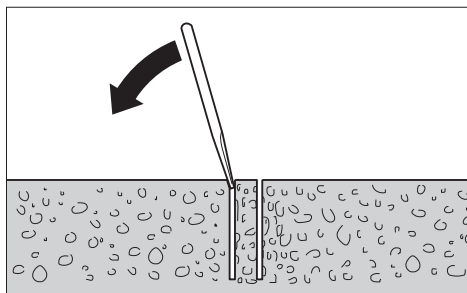
Beveiliging tegen overbelasting

Wordt de overbelastingsdrempel overschreden, dan begint het elektrische gereedschap duidelijk te pulseren. Verminder de aandrukkracht tot het elektrische gereedschap opnieuw normaal werkt.

Wordt de aandrukkracht niet verminderd, dan schakelt het elektrische gereedschap uit. U kunt het elektrische gereedschap daarna onmiddellijk opnieuw inschakelen, maar u dient dan met verminderde aandrukkracht verder te werken.

Boorkern verwijderen

Laat het water na het boren nog kort doorlopen om het boorslib tussen boorkroon en boorkern uit te spoelen.



Wanneer de boorkern in de boorkroon vastzit, kunt u met een stuk zacht hout of kunststof op de boorkroon slaan om zo de boorkern los te maken. Duw indien nodig de boorkern met een staaf door de schacht van de boorkroon naar buiten.

Aanwijzing: Sla niet met harde voorwerpen op de boorkroon (gevaar voor vervorming)!

Onderhoud en service

Onderhoud en reiniging

► Trek vóór werkzaamheden aan het elektrische gereedschap altijd de stekker uit het stopcontact.

► Houd het elektrische gereedschap en de ventilatieopeningen altijd schoon om goed en veilig te werken.

Houd de tandstang **(22)** en de geleidingsvlakken van de boorkolom **(21)** altijd schoon.

Maak de booras **(7)** na het einde van het werk schoon. Spuit de booras en de boorkroon **(6)** af en toe met een corrosiewerend middel in.

Wanneer een vervanging van de aansluitkabel noodzakelijk is, dan moet dit door **Bosch** of een geautoriseerde klantenservice voor elektrische gereedschappen van **Bosch** worden uitgevoerd om veiligheidsrisico's te vermijden.

Geleiderollen bijstellen (zie afbeelding G)

Na verloop van tijd kunnen de geleiderollen verslijten en treedt er speling tussen de geleiderollen en de boorkolom op. Om deze speling te verhelpen, moet u de beide geleiderollen aan de kant van de vastzetrem **(16)** bijstellen.

Draai de beide zeskantmoeren **(36)** met een steeksleutel (sleutelwijdte 17 mm) los.

Draai daarna de beide binnenzeskantschroeven **(37)** gelijkmatig vast tot de speling geminimaliseerd is.

Draai de beide zeskantmoeren **(36)** weer vast.

Vervoer

U kunt de boorstandaard met bevestigd elektrisch gereedschap neerzetten. Draai hiervoor het elektrische gereedschap met het draaikruis **(15)** zover mogelijk in de richting van de bodemplaat om kantelen van de boorstandaard te verhinderen.

Voor een veilig vervoer verwijdert u het elektrische gereedschap uit de boorstandaard. Op een vlakke ondergrond kunt

u de boorstandaard ook met bevestigd elektrisch gereedschap vervoeren.

Accessoires/vervangingsonderdelen

Afstandsplaat 350 mm (GDB 350 WE)	2 608 550 628
Machineadapter (GDB 2500 WE)	2 608 550 622
Watervangring (GCR 350)	2 608 550 620
Afdichtingsdeksel voor watervangring (GCR 350)	2 609 390 391
Bevestigingsset:	
– voor beton	2 608 002 000
– voor metselwerk	2 607 000 745
Pluggenset voor beton	2 608 002 001
Vacuümset	2 608 550 623
Afdichtingsrubber voor vacuümset (GCR 350)	2 608 550 626
Snelspankolom	2 608 598 111
Waterdrukreservoir	2 609 390 308
Alleszuiger GAS 35MAFC	
Alleszuiger GAS 55MAFC	

Klantenservice en gebruikadvies

Onze klantenservice beantwoordt uw vragen over reparatie en onderhoud van uw product en over vervangingsonderdelen. Explosietekening en informatie over vervangingsonderdelen vindt u ook op: www.bosch-pt.com

Het Bosch-gebruiksadviesteam helpt u graag bij vragen over onze producten en accessoires.

Vermeld bij vragen en bestellingen van vervangingsonderdelen altijd het uit tien cijfers bestaande productnummer volgens het typeplaatje van het product.

Nederland

Tel.: (076) 579 54 54

Fax: (076) 579 54 94

E-mail: gereedschappen@nl.bosch.com

Meer serviceadressen vindt u onder:

www.bosch-pt.com/serviceaddresses

Afvalverwijdering

Elektrische gereedschappen, boorstandaards, accessoires en verpakkingen moeten op een voor het milieu verantwoorde wijze worden gerecycled.



Gooi elektrische gereedschappen niet bij het huisvuil!

Alleen voor landen van de EU:

Volgens de Europese richtlijn 2012/19/EU betreffende elektrische en elektronische oude apparaten en de omzetting van de richtlijn in nationaal recht moeten niet meer bruikbare elektrische gereedschappen apart worden ingezameld en op een voor het milieu verantwoorde wijze worden hergebruikt.

Dansk

Sikkerhedsinstrukser

Generelle sikkerhedsinstrukser til el-værktøj

⚠ ADVARSEL Læs alle sikkerhedsadvarsler, instruktioner, illustrationer og specifikationer, som følger med el-værktøjet. I tilfælde af manglende overholdelse af anvisningerne nedenfor er der risiko for elektrisk stød, brand og/eller alvorlige personskader.

Opbevar alle sikkerhedsinstrukser og anvisninger til senere brug.

Betegnelsen "el-værktøj" i advarslerne refererer til dit (ledningforbundne) el-værktøj tilsluttet lysnettet eller til batteridrevet (ledningsfrit) el-værktøj.

Sikkerhed på arbejdspladsen

- ▶ **Hold arbejdsområdet rent og godt oplyst.** Rodede eller mørke områder kan medføre ulykker.
- ▶ **Brug ikke el-værktøjet i eksplosionsfarlige omgivelser, hvor der findes brændbare væsker, gasser eller støv.** El-værktøj kan slå gnister, der kan antænde støv eller dampe.
- ▶ **Sørg for, at andre personer og ikke mindst børn holdes væk fra arbejdsområdet, når el-værktøjet er i brug.** Hvis man distraheres, kan man miste kontrollen over maskinen.

Elektrisk sikkerhed

- ▶ **El-værktøjets stik skal passe til kontakten. Stikket må under ingen omstændigheder ændres. Brug ikke adapterstik sammen med jordforbundet el-værktøj.** Uændrede stik, der passer til kontakterne, nedsætter risikoen for elektrisk stød.
- ▶ **Undgå kropskontakt med jordforbundne overflader som f. eks. rør, radiatorer, komfurer og køleskabe.** Hvis din krop er jordforbundet, øges risikoen for elektrisk stød.
- ▶ **El-værktøj må ikke udsættes for regn eller fugt.** Indtrængen af vand i el-værktøj øger risikoen for elektrisk stød.
- ▶ **Brug ikke ledningen til formål, den ikke er beregnet til. Du må aldrig bære el-værktøjet i ledningen, hænge el-værktøjet op i ledningen eller rykke i ledningen for at trække stikket ud af kontakten. Beskyt ledningen mod varme, olie, skarpe kanter eller maskindele, der er i bevægelse.** Beskadigede eller indviklede ledninger øger risikoen for elektrisk stød.
- ▶ **Hvis el-værktøjet benyttes i det fri, må der kun benyttes en forlængerledning, der er egnet til udendørs brug.** Brug af forlængerledning til udendørs brug nedsætter risikoen for elektrisk stød.
- ▶ **Hvis det ikke kan undgås at bruge el-værktøjet i fugtige omgivelser, skal der bruges et HFI-relæ.** Brug af et HFI-relæ reducerer risikoen for at få elektrisk stød.

Personlig sikkerhed

- ▶ **Det er vigtigt at være opmærksom og holde øje med, hvad man laver, og bruge el-værktøjet fornuftigt. Brug ikke el-værktøj, hvis du er træt, har indtaget alkohol eller er påvirket af medikamenter eller euforiserende stoffer.** Få sekunders uopmærksomhed ved brug af el-værktøjet kan føre til alvorlige personskader.
- ▶ **Brug personligt beskyttelsesudstyr. Brug altid beskyttelsesbriller.** Brug af sikkerhedsudstyr som f. eks. støvmaske, skridsikkert fodtøj, beskyttelseshjelm eller høreværn afhængig af maskintype og anvendelse nedsætter risikoen for personskader.
- ▶ **Undgå utilsigtet igangsætning. Kontrollér, at el-værktøjet er slukket, før du tilslutter det til strømtilførslen og/eller batteriet, løfter eller bærer det.** Undgå at bære el-værktøjet med fingeren på afbryderen og sørg for, at el-værktøjet ikke er tændt, når det sluttes til nettet, da dette øger risikoen for personskader.
- ▶ **Gør det til en vane altid at fjerne indstillingsværktøj eller skruenøgler, før el-værktøjet startes.** Hvis et stykke værktøj eller en nøgle sidder i en roterende maskindel, er der risiko for personskader.
- ▶ **Undgå en unormal legemsposition. Sørg for at stå sikkert, mens der arbejdes, og kom ikke ud af balance.** Dermed har du bedre muligheder for at kontrollere el-værktøjet, hvis der skulle opstå uventede situationer.
- ▶ **Brug egnet arbejdstøj. Undgå løse beklædningsgenstande eller smykker. Hold hår og tøj væk fra dele, der bevæger sig.** Dele, der er i bevægelse, kan gribe fat i løstsiddende tøj, smykker eller langt hår.
- ▶ **Hvis støvudsugnings- og opsamlingsudstyr kan monteres, er det vigtigt, at dette tilsluttes og benyttes korrekt.** Brug af en støvopsugning kan reducere støvmængden og dermed den fare, der er forbundet med støv.
- ▶ **Selvom du kender værktøjet godt og er vant til at bruge det, skal du alligevel være opmærksom og overholde sikkerhedsanvisningerne.** Et øjeblik uopmærksomhed kan medføre alvorlige personskader.

Omhyggelig omgang med og brug af el-værktøj

- ▶ **Undgå overbelastning af el-værktøjet. Brug altid el-værktøj, der er beregnet til det stykke arbejde, der skal udføres.** Med det passende el-værktøj arbejder man bedst og mest sikkert inden for det angivne effektområde.
- ▶ **Brug ikke el-værktøj, hvis afbryderen er defekt.** El-værktøj, der ikke kan startes eller stoppes, er farligt og skal repareres.
- ▶ **Træk stikket ud af stikkontakten og/eller fjern batteriet, hvis det kan tages af, før el-værktøjet justeres, før skift af tilbehørsdele og før el-værktøjet lægges til opbevaring.** Disse sikkerhedsforanstaltninger forhindrer utilsigtet start af el-værktøjet.
- ▶ **Opbevar ubenyttet el-værktøj uden for børns rækkevidde. Lad aldrig personer, der ikke er fortrolige med el-værktøjet eller ikke har gennemlæst disse instruk-**

ser, benytte el-værktøjet. El-værktøj er farligt, hvis det benyttes af ukyndige personer.

- ▶ **Vedligehold el-værktøj og tilbehørsdele. Kontrollér, om bevægelige maskindele fungerer korrekt og ikke sidder fast, og om delene er brækket eller beskadiget, således at el-værktøjets funktion påvirkes. Få beskadigede dele repareret, inden el-værktøjet tages i brug.** Mange uheld skyldes dårligt vedligeholdt el-værktøj.
- ▶ **Sørg for, at skæreværktøjer er skarpe og rene.** Omhyggeligt vedligeholdt skæreværktøjer med skarpe skærekanter sætter sig ikke så hurtigt fast og er nemmere at føre.
- ▶ **Brug el-værktøj, tilbehør, indsatsværktøj osv. iht. disse instrukser. Tag hensyn til arbejdsforholdene og det arbejde, der skal udføres.** Anvendelse af el-værktøjet til formål, som ligger uden for det fastsatte anvendelsesområde, kan føre til farlige situationer.
- ▶ **Hold håndtag og gribeblader tørre, rene og fri for olie og smørefedt.** Hvis håndtag og gribeblader er glatte, kan værktøjet ikke håndteres og styres sikkert, hvis der sker noget uventet.

Service

- ▶ **Sørg for, at el-værktøj kun repareres af kvalificerede fagfolk og at der kun benyttes originale reservedele.** Dermed sikres størst mulig maskinsikkerhed.

Sikkerhedsadvarsler for diamantbor

- ▶ **Ved udførelse af borearbejde, der kræver brug af vand, skal vandet føres væk fra operatørens arbejdsområde, eller der skal bruges en væskeopsamler.** De forebyggende tiltag bidrager til, at holde arbejdsområdet tørt og begrænser risikoen for elektrisk stød.
- ▶ **Hold fast om el-værktøjets isolerede gribeblader, når du udfører arbejde, hvor skæretilbehøret kan komme i kontakt med skjulte kabler eller værktøjets egen ledning.** Hvis skæretilbehøret kommer i kontakt med en "strømførende" ledning, kan blottede metaldele på el-værktøjet blive "strømførende", og der er risiko for elektrisk stød for brugeren.
- ▶ **Brug høreværn under diamantboring.** Udsættelse for støj kan forårsage høreskade.
- ▶ **Hvis boret sætter sig fast, skal du undlade at påføre tryk nedad og slukke for værktøjet.** Undersøg og afhjælp årsagen til, at boret sidder fast.
- ▶ **Ved genstart af et diamantbord i arbejdsmenet skal du før start kontrollere, at boret roterer frit.** Hvis boret har sat sig fast, vil det måske ikke starte, overbelaste værktøjet eller få diamantboret til at miste kontakten til arbejdsmenet.
- ▶ **Ved fastgørelse af borestanderen til arbejdsmenet med forankringer eller spændeelementer skal det sikres, at forankringen er i stand til at fastholde maskinen under brug.** Hvis arbejdsmenet er svagt eller porøst, kan forankringen blive trukket ud, så borestanderen slipper arbejdsmenet.

- ▶ **Ved fastgørelse af borestanden til arbejdsemnet med en vakuumpude, skal puden installeres på en plan, ren og ikke-porøs overflade. Må ikke fastgøres til laminerede overflader som f.eks. fliser eller kompositbelægning.** Hvis arbejdsemnet ikke er plant, fladt eller forsvarligt fastgjort, kan puden blive trukket væk fra arbejdsemnet.
- ▶ **Sørg for, at der er tilstrækkeligt vakuum før og under boring.** Hvis vakuumpuden er utilstrækkeligt, kan puden løsne sig fra arbejdsemnet.
- ▶ **Udfør aldrig borearbejde med en maskine, der kun er fastgjort med vakuumpuden, undtagen ved boring nedad.** Hvis vakuumpuden forsvinder, vil puden løsne sig fra arbejdsemnet.
- ▶ **Ved boring gennem vægge eller lofter skal personer og arbejdsområdet på den anden side være beskyttet.** Boret kan komme ud gennem hullet, eller kernen kan falde ud på den anden side.
- ▶ **Brug ikke værktøjet til boring over hovedhøjde med vandtilførsel.** Indtrængning af vand i el-værktøjet øger risikoen for elektrisk stød.
- ▶ **Anvend egnede søgeinstrumenter til at finde frem til skjulte forsyningsledninger, eller kontakt det lokale forsyningselskab.** Kontakt med elektriske ledninger kan føre til brand og elektrisk stød. Beskadigelse af en gasledning kan føre til eksplosion. Brud på et vandrør kan føre til materiel skade eller elektrisk stød.
- ▶ **Brug skridsikkert fodtøj.** Derved undgår du kvæstelser, der kan opstå, hvis du kommer til at glide på glatte overflader.
- ▶ **Brug aldrig elværktøjet uden den medfølgende fejlstrømsafbryder (PRCD).**
- ▶ **Kontrollér altid før arbejdets begyndelse, at fejlstrømsbeskyttelseskontakten (PRCD) fungerer korrekt.** Hvis fejlstrømsbeskyttelseskontakten (PRCD) er defekt, skal du få den repareret eller udskiftet af Bosch-kundeservice.
- ▶ **Sørg for, at hverken personer i arbejdsområdet eller selve el-værktøjet kommer i kontakt med det vand, der kommer ud.**
- ▶ **Forlad aldrig værktøjet, før det står helt stille.** Efterløbende indsatsværktøj kan føre til kvæstelser.
- ▶ **Opstil borestanden rigtigt før monteringen af boremaskinen.** Det er vigtigt at samle den korrekt for at garantere en fejlfri funktion.
- ▶ **Fastgør boremaskinen sikkert på borestanden, før du bruger den.** Hvis boremaskinen glider i borestanden, er der risiko for at miste kontrollen over den.
- ▶ **Fastgør borestanden på en fast, jævn flade.** Hvis borestanden kan glide eller ryste, kan boremaskinen ikke føres jævnt og sikkert.
- ▶ **Hold boremaskinens tilslutningsledning ude af arbejdsområdet.** Beskadigede eller sammenviklede ledninger øger risikoen for elektrisk stød.
- ▶ **Overbelast ikke borestanden, og brug den ikke som stige eller stillads.** Hvis du overbelast eller står på bo-

restanden, er der risiko for, at borestanderens tyngdepunkt forskydes opad, så den kan vælte.

- ▶ **Opbevar ubenyttede borestandere utilgængeligt for børn. Lad aldrig personer, der ikke er fortrolige med værktøjet/redskabet eller ikke har gennemlæst disse instrukser, benytte værktøjet/redskabet.** Værktøj er farligt, hvis det benyttes af ukyndige personer.
- ▶ **Foretag altid sikring af borestanden ved at spænde bremsen, så den ikke kan bevæges utilsigtet, før du udfører arbejde på borestanden eller boremaskinen, holder pause eller stiller borestanden til opbevaring.**
- ▶ **El-værktøjet må kun tages i drift på el-net med beskyttelsesleder og tilstrækkelig dimensionering.**
- ▶ **Fastgør altid borestanden ved hjælp af dyvler, vakuum (tilbehør) eller hurtigspændesøjle for at undgå, at borestanden vælter med isat diamantboremaskine og borekrone.**
- ▶ **Sørg for, at vandførende slanger, forbindelsesdele og vandsamlingen (tilbehør) er i fejlfri tilstand. Udskift beskadigede eller slidte dele, før værktøjet bruges igen.** Hvis der kommer vand ud fra dele af el-værktøjet, forøges risikoen for elektrisk stød.
- ▶ **Slut el-værktøjet til et korrekt jordet strømnet.** Stik og forlængerledning skal være udstyret med beskyttelsesleder.

Produkt- og ydelsesbeskrivelse



Læs alle sikkerhedsinstrukser og anvisninger. Overholdes sikkerhedsinstrukserne og anvisningerne ikke, er der risiko for elektrisk stød, brand og/eller alvorlige kvæstelser.

Vær opmærksom på alle illustrationer i den forreste del af betjeningsvejledningen.

Beregnet anvendelse

Transportabel diamantboremaskine GDB 350 WE + GCR 350

Diamantboremaskine

El-værktøjet er beregnet til vådboring i mineralske emner som beton, armeret beton eller murværk ved brug af diamantvådborekroner og vandtilførsel. El-værktøjet kan kombineres med en opsuigningsanordning (vandsamling og våd-/tørsuger).

El-værktøjet må kun bruges i forbindelse med diamantborestander **GCR 350**. **Arbejder over hovedhøjde er ikke tilladt.**

Diamantborestander

Diamantborestanden er beregnet til monteringen af Bosch-diamantboremaskinen **GDB 350 WE**. Ved hjælp af maskinadapteren **2 608 550 622** er det også muligt at fastholde diamantboremaskinen **GDB 2500 WE**. Andre maskiner må ikke anvendes.

Diamantborestanden kan anbringes på gulvet eller væggen ved hjælp af dyvel.

Diamantborestanderen kan monteres på gulvet ved hjælp af vakuum (tilbehør) eller på væggen (med ekstra sikring). Fastgørelse over hovedhøjde er ikke tilladt.

Diamantborestanden kan anbringes på gulvet ved hjælp af hurtigspændesøjlen. Fastgørelse på væggen eller over hovedhøjde er ikke tilladt.

Illustrerede komponenter

Nummereringen af de illustrerede komponenter refererer til illustrationen af el-værktøj og borestander på illustrationssiderne.

Diamantboremaskine

- (1) Fejlstrømsbeskyttelseskontakt (PRCD)
- (2) Tænd/sluk-kontakt
- (3) Gearomskifter
- (4) Hanetilslutningsstykke
- (5) Vandafspærringsshane
- (6) Borekrone ^{a)}
- (7) Borespindel
- (8) "Easy-Release"-element
- (9) Boremaskinens bæregreb
- (10) Skruer til boremaskinens bæregreb

a) **Tilbehør, som er illustreret og beskrevet i betjeningsvejledningen, er ikke indeholdt i leveringen. Det fuldstændige tilbehør findes i vores tilbehørsprogram.**

Diamantborestander

- (11) Borestanderens bæregreb
- (12) Skruer til borestanderens bæregreb
- (13) Borevinkelskala
- (14) Excenterbolte til værktøjsholderen
- (15) Krydsgreb (isoleret grebsflade)
- (16) Bremse
- (17) Topmøtrik til borevinkelindstilling
- (18) Nivelleringskrue
- (19) Bundplade
- (20) Vandsamlering ^{a)}
- (21) Boresøjle
- (22) Tandstang
- (23) Skruer til maskinadapter (M8×20)
- (24) Pasfedere til maskinadapteren
- (25) Maskinadapter
- (26) Fremføringsdrev
- (27) Maskinholder
- (28) Libelle til lodret justering
- (29) Afstandsplade ^{a)}
- (30) Skruer til afstandsplade (M8×45) ^{a)}
- (31) Pasfedere til afstandsplade ^{a)}
- (32) Murværksdyvel/betondyvel ^{a)}

- (33) Hurtigspændespindel ^{a)}
- (34) Vingemøtrik til hurtigspændespindel ^{a)}
- (35) Spændefjeder til vandsamlering ^{a)}
- (36) Sekskantmøtrik til styrerulle
- (37) Unbrakoskrue til styrerulle

a) **Tilbehør, som er illustreret og beskrevet i betjeningsvejledningen, er ikke indeholdt i leveringen. Det fuldstændige tilbehør findes i vores tilbehørsprogram.**

Tekniske data

Transportabel diamantboremaskine GDB 350 WE + GCR 350

Diamantboremaskine		GDB 350 WE	
Varenummer		3 601 A89 9..	
Nominal optagen effekt	W	3200	
Afgiven effekt	W	2300	
Nominelt omdrejningstal n ₀			
- 1. gear	o/min	420	
- 2. gear	o/min	820	
- 3. gear	o/min	1250	
Borediameter			
- 1. gear	mm	165-350	
- 2. gear	mm	80-160	
- 3. gear	mm	55-105	
Værktøjsholder		1 1/4" UNC	
maks. tryk vandforsyning	bar	3	
Vægt svarer til EPTA-Procedure 01:2014	kg	11,9	
Beskyttelsesklasse		⊕/I	
Mål (inkl. aftagelige maskinelementer)	mm	534 × 142 × 168	

Angivelserne gælder for en nominal spænding [U] på 230 V. Ved afvigende spændinger og i landespecifikke udførelser kan disse angivelser variere.

Diamantborestander		GCR 350	
Varenummer		3 601 A90 201	
Mål			
- Højde	mm	955	
- Bredde	mm	323	
- Dybde	mm	388	
Mål borekrone maks.			
- Diameter	mm	300	
- Diameter med afstandsplade (29)	mm	350	
- Diameter med vandsamlering	mm	202	
- Længde	mm	530	
Borlængde maks.	mm	580	

Diamantborestander		GCR 350
Arbejdslængde maks.	mm	550
Vægt svarer til	kg	12,6

Støjinformation

Støjemissionsværdier fundet iht. **EN 62841-3-6**.

El-værktøjets A-vægtede støjniveau er typisk: Lydtryksniveau **96 dB(A)**; lydeffektniveau **110 dB(A)**.

Usikkerhed $K=3$ dB.

Brug høreværn!

Det støjemissionsniveau, der er angivet i nærværende instruktioner, er blevet målt iht. en standardiseret måleproces, og kan bruges til at sammenligne el-værktøjer. Det er også egnet til en foreløbig vurdering af støjemissionen.

Den angivne støjemissionsværdi repræsenterer de væsentlige anvendelser af el-værktøjet. Hvis el-værktøjet dog anvendes til andre formål, med afvigende indsatsværktøj eller utilstrækkelig vedligeholdelse, kan støjemissionsniveauet afvige. Dette kan føre til en betydelig forøgelse af støjemissionen i hele arbejdstidsrummet.

Til en nøjagtig vurdering af støjemissionen bør der også tages højde for de tider, i hvilke værktøjet er slukket eller godt nok kører, men rent faktisk ikke anvendes. Dette kan føre til en betydelig reduktion af støjemissionsniveauet i hele arbejdstidsrummet.

Montering

- **Træk stikket ud af stikkontakten, før der udføres arbejde på el-værktøjet.**

Borestander monteres

Bæregreb

Skrub borestanderens bæregreb (**11**) fast på boresøjlen med skruerne (**12**) før første ibrugtagning. Påsæt bæregrebets kappe, så det afslutter i niveau med boresøjlen.

Krydsgreb

Skrub de tre grebstænger til krydsgrebet (**15**) ind til anslaget i krydsgrebets midternav.

Krydsgrebet (**15**) benyttes både som fremføringshåndsving ved boring og til at løsne/stramme skruer på borestanderen. Ved boring skubber du krydsgrebet til venstre eller højre (afhængigt af boreopgave) til anslag på fremføringsdrevet (**26**). Krydsgrebet tages af ved at trække kraftigt i det.

Fremføringslåsning med bremse

Lås altid fremføringen ved arbejde på borestanderen, i arbejds pauser og når værktøjet ikke benyttes. Dette gøres ved at stramme bremsen (**16**).

Ved boring skal bremsen (**16**) løsnes så meget, at krydsgrebet (**15**) let kan bevæges. Hold samtidig fast i krydsgrebet for at forhindre, at el-værktøjet ukontrolleret glider ned.

Montering af bæregreb på el-værktøjet

Skrub bæregrebet (**9**) fast på el-værktøjet med skruerne (**10**) før første ibrugtagning.

Isætning af el-værktøj (se billeder A–B)

Sørg for, at bremsen (**16**) er strammet.

Værktøjsholderen (**27**) har en udsparring på højre side. Sørg ved påsætning af maskinadapteren (**25**) på el-værktøjet for, at fremspringet på maskinadapteren også sidder til højre som vist på billedet **B**.

Påsæt maskinadapteren (**25**) på el-værktøjet, så maskinadapterens pasfedere (**24**) går i indgreb i de tilsvarende udsparringer på el-værktøjet. Indsæt maskinadapterens fire skruer (**23**), og skru dem fast med en unbrakonøgle (nøglestørrelse 6 mm).

Løsn excenterbolten (**14**) med krydsgrebet (**15**), og træk den ud af værktøjsholderen (**27**) indtil anslaget. Hæng el-værktøjet med maskinadapteren (**25**) i værktøjsholderen, så maskinadapterens nederste fremspring sidder bag værktøjsholderens nederste bolt **1**.

Klap el-værktøjet ind mod værktøjsholderen **2**, og indsæt excenterbolten (**14**) igen. Stram excenterbolten med krydsgrebet (**15**).

Skub krydsgrebet (**15**) til boreprocessen til højre eller venstre på fremføringsdrevet (**26**).

- **Kontroller, at el-værktøjet sidder fast i maskinholderen.**

Gå frem i omvendt rækkefølge for at tage el-værktøjet ud af borestanderen.

Afstandsplade til borediameter 300–350 mm (se billede C)

Til boringer med en diameter fra 300 mm til maksimalt 350 mm skal du også benytte afstandspladen (**29**) (tilbehør).

Sæt i givet fald maskinadapteren (**25**) på afstandspladen (**29**), så maskinadapterens pasfedere (**24**) går i indgreb i de tilsvarende noter på afstandspladen.

Påsæt derefter afstandspladen (**29**) inklusive maskinadapter (**25**) på el-værktøjet, så afstandspladens pasfedere (**31**) går i indgreb i de tilsvarende noter på el-værktøjet. Indsæt afstandspladens fire skruer (**30**), og skru dem fast med en unbrakonøgle (nøglestørrelse 6 mm).

Fastgør derefter el-værktøjet på borestanderen som beskrevet ovenfor.

Borestander fastgøres

Bemærk: Fastgør borestanderen slørfrit. Således undgås, at borekronen kommer i klemme, hvilket kan føre til segmentafrivning.

Fastgør borestanderen i det planlagte borehul med dyvler, vakuum eller hurtigspændesøjle, afhængigt af underlagets art og beskaffenhed.

Borestander positioneres foran fastgørelse

Afmærk den ønskede borehulsmidte på underlaget. Mærkér ydermålene af borekronen, som du vil benytte til boreopgaven, med borehulsmidten som centrum.

Fastgør borestanderen (med isat el-værktøj) med dyvel, vakuum eller hurtigspændesøjle, så den monterede borekronen stemmer overens med de afmærkede mål.

Fastgørelse med dyvel (se billede D)

Bor et separat fastgørelses hul i murværk eller beton, hvis borestanderen skal fastgøres med dyvel (tilbehør).

Afstand dyvelhul – Midte på det planlagte borehul	
optimal	285 mm
mulig	275–375 mm

For dyvelhullet gælder følgende mål:

	Diameter	Dybde
Murværk	20 mm	85 mm
Beton	16 mm	50 mm

Isæt en betondyvel med spredkile eller en murværksdyvel (32). Skru hurtigspændespindlen (33) ind i dyvlen.

Placer borestanderen og en spændeskive, og skru det hele fast med vingemøtrikken (34). Stram spændemøtrikken med en gaffelnøgle (nøglestørrelse 27 mm) efter nivellerin-gen.

Fastgørelse med vakuum (tilbehør)

Til fastgørelse af borestanderen med vakuum er der brug for en gængs vakuumpumpe og et **Bosch** (tilbehør).

Vakuumpumpen skal opfylde følgende minimumskrav:

Volumenstrøm:	6 m ³ /h
Vakuum mindst:	80 % (-800 mbar)

Ved fastgørelse med vakuum skal underlaget være glat og jævnt. Anvendelse på puds eller murværk er ikke tilladt.

Når vakuumbindelsen er etableret, påsættes nivelleringskruerne (18) let på underlaget, så borestan-deren sidder stift, og tætningsringen let afspændes. Ellers sidder borestanderen meget blødt på tætningsringen.

Tilslutning af vakuumpumpe og **Bosch**-vakuumsæt er forklaret i de enkelte betjeningsvejledninger.

- **Sikkerheds- og arbejdsforskrifterne for vakuumpumpe og vakuumsæt skal overholdes nøje!**

Fastgørelse med hurtigspændesøjle (se billede E)

Du kan fastgøre borestanderen mellem gulv og loft med en **Bosch**-hurtigspændesøjle (tilbehør). Spændeområdet ligger mellem 1,7 m og 3 m.

Sæt den ene ende af hurtigspændesøjlen på borestanderens bundplade. Påsætningsfladen på loftet til den anden ende af hurtigspændesøjlen skal være tilstrækkeligt stabil og skridsikker.

Fastgørelse af hurtigspændesøjlen er forklaret i de enkelte betjeningsvejledninger.

Nivellerin (ikke ved fastgørelse med vakuum)

Skru nivelleringskruerne (18) enkeltvis så langt ind/ud, at libellen (28) (ved lodret montering) er justeret præcist.

Fastgør nu borestanderen med dyvelfastgørelse eller hurtigspændesøjle.

Isætning/udskiftning af borekroner

- **Foretag altid sikring af borestanderen ved at spænde bremsen, så den ikke kan bevæges utilsigtet, før du udfører arbejde på borestanderen eller boremaskinen, holder pause eller stiller borestanderen til opbevaring.**

Isætning af borekroner

- **Kontrollér borekronerne, før de sættes i. Isæt kun fejlfri borekroner.** Beskadigede eller deformerede borekroner kan føre til farlige situationer.

Rengør borekronen, før den sættes i. Smør et tyndt lag fedt på borekronens gevind eller sprøjt korrosionsbeskyttelse på det.

Skru en 1 1/4"-UNC-borekroner (6) på borespindlen (7).

- **Kontrollér borekronen for korrekt fastgørelse.** Forkert eller ikke sikkert fastgjorte borekroner kan løsne sig under arbejdet og udsætte dig for fare.

Udtagning af borekroner

- **Brug beskyttelseshandsker, når borekronen skiftes.** Borekronen kan blive varm, hvis el-værktøjet benyttes i længere tid.

Løsn borekronen (6) med en gaffelnøgle (nøglestørrelse 41 mm). Hold kontra på borespindelens tokant (7) med en anden gaffelnøgle (nøglevidde 32 mm).

"Easy-Release"-elementet (8) gør det lettere at løsne borekronen (6).

Vandkøling tilsluttes

Køles vådborekroner ikke tilstrækkeligt under borearbejdet, kan diamantsegmenterne beskadiges eller borekronen kan blokere i boringen. Sørg derfor for tilstrækkelig vandtilførsel under vådboringen.

Forstørres en allerede eksisterende boring, skal denne lukkes omhyggeligt igen for at muliggøre en tilstrækkelig køling af borekronen.

- **Tilsluttede slanger, afspærringsventiler eller tilbehør må ikke hindre borearbejdet.**

Luk for vandafspærringsshanen (5). Tilslut en vandtilledning til hanetilslutningsstykket (4). Vandtilledningen er mulig fra en mobil vandtrykbeholder (tilbehør) eller fra en stationær vandtilslutning.

Til at opsamle det genererede vand fra boringen ved vådboring skal du bruge en vandsamlering og en våd-/tørsuger (begge dele er tilbehør).

Montering af vandsamlering til vandopsugning (se billede F)

Vandsamleringen (se "Tilbehør/reservedele", Side 74) er beregnet til anvendelse sammen med diamantborestan-deren **GCR 350** og diamantboremaskinen **GDB 350 WE**.

Skær en åbning til den ønskede borediameter i tætningsdækslet.

Skub spændefjederen (35) ind til anslaget i spalten mellem bundplade (19) og boresøjle (21). Sørg for, at den vinklede del af spændefjederen peger nedad.

Bring vandsamleringen i position, og læg spændefjederen på anlægspunkterne på vandsamleringen. (Laskerne ved spændefjederens ender benyttes til at trække spændefjederen opad.)

På grund af fjederens spændekraft trykkes vandsamleringen med sin tætning ned mod underlaget og sikrer sammen med våd-/tørsugerens vakuum, at der kommer vand ud.

Vandsamleringen kan drejes inden for sin spændering for at bringe opsuigningsstudsene i en ønsket position (f.eks. for at optimere vandafløbet ved vandrette borer). Åbn i givet fald spænderingens lukkemekanisme på vandsamleringen, drej vandsamleringen som ønsket, og luk lukkemekanismen igen.

Brug

Borevinkel ændres

- ▶ **Træk stikket ud af stikkontakten, før der udføres arbejde på el-værktøjet.**
- ▶ **Spænd altid alle skruer igen efter justering af borestanderen.**

Løsn topmøtrikken (17) med krydsgrebet (15).

Stil borestanderen på den ønskede borevinkel ved hjælp af borevinkelskalaen (13). Vær opmærksom på pilen ved siden af topmøtrikken (17) for nøjagtig indstilling.

Stram topmøtrikken (17) håndfast med krydsgrebet (15).

- ▶ **Borestanderen må først benyttes, når topmøtrikken (17) til vinkelindstillingen igen er strammet.**

Ibrugtagning

- ▶ **Kontroller netspændingen!** Strømkildens spænding skal stemme overens med angivelserne på el-værktøjets typeskilt.
- ▶ **Spørg den ansvarlige statiker, arkitekt eller byggeledelse til råds mht. planlagte borer, før arbejdet påbegyndes.** Gennemskæring af armeringer må kun gennemføres med tilladelse fra en statiker.
- ▶ **Kontrollér ved borer, der borer gennem vægge og gulv, ubetinget de pågældende rum for forhindringer.** Afspær byggestedet og sikre borekernen med forskalling, så den ikke tabes.

Funktionstest af fejlstrømsbeskyttelseskontakt (PRCD)

Kontrollér altid funktionen af fejlstrømsbeskyttelseskontakten (PRCD) (1), før arbejdet påbegyndes:

- Tryk på **TEST**-tasten på fejlstrømsbeskyttelseskontakten (PRCD). Den røde kontrolindikator slukkes.
- Tryk på **RESET**-tasten. Nu skal el-værktøjet kunne tændes.

Hvis den røde kontrolindikator ikke slukkes, når du trykker på **TEST**-tasten, eller hvis den slukkes gentagne gange, når

el-værktøjet tændes, skal el-værktøjet kontrolleres af en autoriseret **Bosch**-kundeservice.

- ▶ **Hvis fejlstrømsbeskyttelseskontakten (PRCD) er defekt, må el-værktøjet ikke benyttes.**

Start

Tryk på **RESET**-tasten på fejlstrømsbeskyttelseskontakten (PRCD) (1).

Stil vandafspærringshanen (5) på gennemstrømning.

For at tænde el-værktøjet skal du vippe tænd/sluk-kontakten (2) i position 1.

Sluk

For at slukke el-værktøjet skal du vippe tænd/sluk-kontakten (2) i position 0.

Luk for vandafspærringshanen (5). Fjern hanetilslutningsstykket (4) fra vandtilledningen, når arbejdet er færdigt. Åbn for vandafspærringshanen (5), og aftap resten af vandet.

Startstrømsbegrænsning

El-værktøjets elektronik lader motoren starte blidt og forhindrer dermed en for høj startstrøm.

Elektrisk beskyttelse mod genindkobling

Genindkoblingsbeskyttelsen forhindrer en ukontrolleret start af el-værktøjet efter afbrydelse af strømtilførslen.

For igen at tænde skal du trykke på **RESET**-tasten på fejlstrømsbeskyttelseskontakten (PRCD) (1). Sæt derefter tænd/sluk-kontakten (2) i frakoblet position, og tænd el-værktøjet igen.

Forvalg af omdrejningstal

Med gearomskifteren (3) kan du forvælge tre omdrejningstal.

Gearene anbefales til følgende borediameter:

- 1. gear: 165–350 mm
- 2. gear: 80–160 mm
- 3. gear: 55–105 mm

Arbejdsvejledning

- ▶ **Træk stikket ud af stikkontakten, før der udføres arbejde på el-værktøjet.**

Ved boring skal bremsen (16) løsnes så meget, at krydsgrebet (15) let kan bevæges. Hold samtidig fast i krydsgrebet for at forhindre, at el-værktøjet ukontrolleret glider ned.

Bor for i 1. gear med lavt omdrejningstal, til borekronen drejer vibrationsfrit i materialet. Derefter kan du evt. skifte til 2. eller 3. gear.

Tilpas under borearbejdet modtrykket i forhold til det materiale, der bores i. Bor med jævnt tryk. Træk af og til borekronen en smule ud af boringen, så boreslammet kan fjernes fra diamantsegmenterne.

Drej el-værktøjet ned til den ønskede boreddybde med krydsgrebet (15). Drej herefter tilbage, til borekronen ses helt tydeligt.

For at nå den maksimalt mulige arbejdslængde skal du fjerne borekernen, så snart den udfylder hele borekronen. Før så igen borekronen ind i borehullet, og bor til maksimal dybde.

Overbelastningskobling

Hvis borekronen klemmer eller går i stå, afbrydes borespindlens drev. I så fald skal du straks slukke for el-værktøjet for at undgå slitage og varmeudvikling.

Løsn borekronen ved at dreje til højre og venstre med en passende gaffelnøgle. Træk samtidig forsigtigt el-værktøjet ud af borehullet.

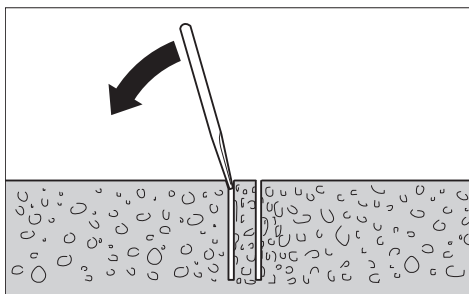
Overbelastningsbeskyttelse

Hvis overbelastningsniveauet overskrides, begynder el-værktøjet at pulsere tydeligt. Nedsæt trykkraften, til el-værktøjet igen arbejder normalt.

Hvis trykkraften ikke nedsættes, slås el-værktøjet fra. Derefter kan du straks tænde el-værktøjet igen, men du bør reducere trykkraften på værktøjet.

Borekerne fjernes

Lad vandet løbe et stykke tid efter at borearbejdet er færdigt, så boreslammet kan skylles væk mellem borekrone og borekerne.



Sidder borekernen fast i borekronen, løsnes borekernen ved at slå på borekronen med et stykke blødt træ eller et stykke plast. Tryk efter behov borekernen ud ved at trykke en stang gennem borekronens istikningsende.

Bemærk: Slå ikke på borekronen med hårde genstande (fare for deformation)!

Vedligeholdelse og service

Vedligeholdelse og rengøring

- ▶ **Træk stikket ud af stikkontakten, før der udføres arbejde på el-værktøjet.**
- ▶ **El-værktøj og el-værktøjets ventilationsåbninger skal altid holdes rene for at sikre et godt og sikkert arbejde.**

Sørg altid for, at tandstangen (22) og føringsfladerne på boresøjlen (21) er rene.

Rengør borespindlen (7), når arbejdet er færdigt. Sprøjt af og til korrosionsbeskyttelsesmiddel på borespindlen og borekronen (6).

Hvis det er nødvendigt at erstatte tilslutningsledningen, skal dette arbejde udføres af **Bosch** eller på et autoriseret serviceværksted for **Bosch** el-værktøj for at undgå farer.

Efterjustering af styreruller (se billede G)

Styrerullerne kan efterhånden blive slidte, og der opstår slør mellem styrerullerne og boresøjlen. For at afhjælpe dette slør skal du efterjustere de to styreruller på samme side som bremsen (16).

Løsn de to sekskantmøtrikker (36) med en gaffelnøgle (nøglestørrelse 17 mm).

Stram derefter de to unbrakoskruer (37) jævnt, til sløret er minimeret.

Stram begge sekskantmøtrikker (36) forsvarligt igen.

Transport

Du kan sætte borestanderen ned med isat el-værktøj. Drej i så fald el-værktøjet med krydsgrebet (15) så langt som muligt i retning af bundpladen for at forhindre, at borestanderen vipper.

For sikker transport udtages el-værktøjet fra borestanderen. På plane underlag kan du også transportere borestanderen med isat el-værktøj.

Tilbehør/reservedele

Afstandsplade 350 mm (GDB 350 WE)	2 608 550 628
Maskinadapter (GDB 2500 WE)	2 608 550 622
Vandsamlering (GCR 350)	2 608 550 620
Tætningsdæksel til vandsamlering (GCR 350)	2 609 390 391
Monteringsæt:	
- til beton	2 608 002 000
- til murværk	2 607 000 745
Dyvelsæt til beton	2 608 002 001
Vakuumsæt	2 608 550 623
Tætningsgummi til vakuumsæt (GCR 350)	2 608 550 626
Hurtigspændesøjle	2 608 598 111
Vandtrykbeholder	2 609 390 308
Våd-/tørsuger GAS 35MAFC	
Våd-/tørsuger GAS 55MAFC	

Kundeservice og anvendelsesrådgivning

Kundeservice besvarer dine spørgsmål vedr. reparation og vedligeholdelse af dit produkt samt reservedele. Eksplosionstegninger og oplysninger om reservedele finder du også på: www.bosch-pt.com

Bosch-anvendelsesrådgivningsteamet hjælper dig gerne, hvis du har spørgsmål til produkter og tilbehørsdele.

Produktets 10-cifrede typenummer (se typeskilt) skal altid angives ved forespørgsler og bestilling af reservedele.

Dansk

Bosch Service Center
Telegrafvej 3
2750 Ballerup

På www.bosch-pt.dk kan der online bestilles reservedele eller oprettes en reparations ordre.
Tlf. Service Center: 44898855
Fax: 44898755
E-Mail: vaerktoej@dk.bosch.com

Du finder adresser til andre værksteder på:

www.bosch-pt.com/serviceaddresses

Bortskaffelse

El-værktøj, boretander, tilbehør og emballage skal genbruges på en miljøvenlig måde.



Smid ikke el-værktøj ud sammen med det almindelige husholdningsaffald!

Gælder kun i EU-lande:

Iht. det europæiske direktiv 2012/19/EU om affald af elektrisk og elektronisk udstyr skal kasseret elektrisk udstyr indsamles separat og genbruges iht. gældende miljøforskrifter.

Svensk**Säkerhetsanvisningar****Allmänna säkerhetsanvisningar för elverktyg**

⚠ VARNING Läs alla säkerhetsvarningar, instruktioner och specifikationer som tillhandahålls med detta elverktyg. Fel som uppstår till följd av att instruktionerna nedan inte följts kan orsaka elstöt, brand och/eller allvarliga personskador.

Förvara alla varningar och anvisningar för framtida bruk.

Begreppet Elverktyg hänför sig till nätdrivna elverktyg (med nätsladd) och till batteridrivna elverktyg (sladdlösa).

Arbetsplats säkerhet

- ▶ **Håll ditt arbetsområde rent och väl upplyst.** Ostädade och mörka areor ökar olycksrisken.
- ▶ **Använd inte elverktyget i explosionsfarliga omgivningar när det t.ex. finns brännbara vätskor, gaser eller damm.** Elverktygen alstrar gnistor som kan antända dammet eller gaserna.
- ▶ **Håll under arbetet med elverktyget barn och obehöriga personer på beryggande avstånd.** Om du störs av obehöriga personer kan du förlora kontrollen över elverktyget.

Elektrisk säkerhet

- ▶ **Elverktygets stickpropp måste passa till vägguttaget. Stickproppen får absolut inte förändras. Använd inte adapterkontakter tillsammans med skyddsjordade**

elverktyg. Oförändrade stickproppar och passande vägguttag reducerar risken för elstöt.

- ▶ **Undvik kroppskontakt med jordade ytor som t. ex. rör, värmeelement, spisar och kylskåp.** Det finns en större risk för elstöt om din kropp är jordad.
- ▶ **Skydda elverktyg mot regn och väta.** Tränger vatten in i ett elverktyg ökar risken för elstöt.
- ▶ **Missbruka inte nätsladden. Använd inte nätsladden för att bära eller hänga upp elverktyget och inte heller för att dra stickproppen ur vägguttaget.** Skadade eller tilltrasslade ledningar ökar risken för elstöt.
- ▶ **När du arbetar med ett elverktyg utomhus använd endast förlängningssladdar som är avsedda för utomhusbruk.** Om en lämplig förlängningssladd för utomhusbruk används minskar risken för elstöt.
- ▶ **Använd ett felströmsskydd om det inte är möjligt att undvika att elverktyget används i fuktig miljö.** Felströmsskyddet minskar risken för elstöt.

Personsäkerhet

- ▶ **Var uppmärksam, kontrollera vad du gör och använd elverktyget med förnuft. Använd inte ett elverktyg när du är trött eller om du är påverkad av droger, alkohol eller mediciner.** Under användning av elverktyg kan även en kort ouppmärksamhet leda till allvarliga kroppsskador.
- ▶ **Använd personlig skyddsutrustning. Använd alltid skyddsglasögon.** Användning av personlig skyddsutrustning, som t. ex. dammfiltermask, halkfria säkerhetsskor, skyddshjälm och hörselskydd, som är anpassade för användningsområdet, reducerar risken för kroppsskada.
- ▶ **Undvik oavsiktlig igångsättning. Kontrollera att elverktyget är fränkopplat innan du ansluter stickproppen till vägguttaget och/eller ansluter/tar bort batteriet, tar upp eller bär elverktyget.** Om du bär elverktyget med fingret på strömställaren eller ansluter påkopplat elverktyg till nätströmmen kan olycka uppstå.
- ▶ **Ta bort alla inställningsverktyg och skruvnycklar innan du startar elverktyget.** Ett verktyg eller en nyckel i en roterande komponent kan medföra kroppsskada.
- ▶ **Undvik onormala kroppsställningar. Se till att du alltid står stadigt och håller balansen.** I detta fall kan du lättare kontrollera elverktyget i oväntade situationer.
- ▶ **Bär lämpliga arbetskläder. Bär inte löst hängande kläder eller smycken. Håll håret och kläderna borta från rörliga delar.** Löst hängande kläder, långt hår och smycken kan dras in av roterande delar.
- ▶ **När elverktyg används med dammsugnings- och uppsamlingsutrustning, se till att dessa är rätt monterade och används på korrekt sätt.** Användning av dammsugning minskar de risker damm orsakar.
- ▶ **Låt inte vanan att ofta använda verktygen göra att du blir slarvig och ignorerar verktygets säkerhetsprinciper.** En vårdslös åtgärd kan leda till allvarlig personskada inom bråkdelen av en sekund.

- ▶ **Montera borrstativet korrekt innan montering.** Korrekt montering är viktigt för att garantera felfri funktion.
- ▶ **Sätt fast bormaskinen säkert på borrstativet innan du använder den.** Om bormaskinen glider i borrstativet kan du förlora kontrollen över det.
- ▶ **Sätt borrstativet på en fast, plan yta.** Om borrstativet kan glida eller vackla kan bormaskinen inte föras jämnt och säkert.
- ▶ **Håll bormaskinens anslutningskabel på avstånd från arbetsområdet.** Skadade eller tilltrasslade ledningar ökar risken för elstöt.
- ▶ **Överbelasta inte borrstativet och använd det inte som stege eller ställning.** Överbelastning eller om du står på borrstativet kan det leda till att borrstativets tyngdpunkt flyttas uppåt och det välter.
- ▶ **Förvara oanvända borrstativ utom räckhåll för barn. Låt inte apparaten användas av personer som inte är förtrogna med dess användning eller som inte läst dessa anvisningar.** Apparater kan vara farliga om de används av oerfarna personer.
- ▶ **Säkra borrstativet mot oavsiktliga rörelser innan alla arbeten vid borrstativ eller bormaskin, vid pauser och när det inte används genom att aktivera arreteringsbromsen.**
- ▶ **Elverktyget får endast anslutas till elnät med skyddsledare och tillräcklig spänning.**
- ▶ **Fäst alltid borrstativet med pluggar, vakuum (tillbehör) eller snabbspänningspelare för att förhindra att borrstativet välter med monterad diamantbormaskin och borkkrona.**
- ▶ **Kontrollera att vattenförande slangar, anslutningsdelar och vattensamlingsringen (tillbehör) är i ett felfritt skick. Byt ut skadade eller slitna delar innan nästa användning.** Om det tränger ut vatten ur delar till elverktyget ökar det risken för en elektrisk stöt.
- ▶ **Anslut elverktyget till ett på föreskrivet sätt jordat strömnät.** Uttag och förlängningskabel måste ha en funktionsduglig skyddsledare.

Produkt- och prestandabeskrivning



Läs igenom alla säkerhetsanvisningar och instruktioner. Fel som uppstår till följd av att säkerhetsinstruktionerna och anvisningarna inte följts kan orsaka elstöt, brand och/eller allvarliga personskador.

Beakta bilden i den främre delen av bruksanvisningen.

Ändamålsenlig användning

Bärbar diamantbormaskin GDB 350 WE + GCR 350

Diamantbormaskin

Elverktyget är avsett för våtborrning i mineraliska material som betong, armerad betong eller murverk tillsammans med diamant-våtborrningskronor och vattentillförsel. Elverktyget kan kombineras med ett utslag (vattenuppsamlingsring och våt-/torsug).

Elverktyget får endast användas tillsammans med ett diamantborrstativ **GCR 350**. **Arbete över huvudhöjd är inte tillåtet.**

Diamantborrstativ

Diamantborrstativet är avsett för **Bosch**-diamantbormaskinen **GDB 350 WE**. Med hjälp av maskinadaptern **2 608 550 622** kan även diamantbormaskinen **GDB 2500 WE** fästas. Andra maskiner får inte monteras.

Diamantborrstativet kan monteras på golvet eller väggen med hjälp av en plugg.

Diamantborrstativet kan monteras på golvet med vakuum (tillbehör) eller på väggen (med en extra säkring). En infästning över huvudhöjd är inte tillåten.

Diamantborrstativet kan monteras på marken med hjälp av snabbspänningspelaren. En infästning i väggen eller över huvudhöjd är inte tillåten.

Illustrerade komponenter

Numreringen av avbildade komponenter är baserad på illustrationerna av elverktyg och borrstativ på grafiksidiorna.

Diamantbormaskin

- (1) Jordfelsbrytare (PRCD)
 - (2) Strömställare Till/Från
 - (3) Växelväljare
 - (4) Krankoppling
 - (5) Vattenavstängningskran
 - (6) Borkkrona^{a)}
 - (7) Borrspindel
 - (8) Lättlossningselement
 - (9) Bärhandtag för bormaskin
 - (10) Skruvar på bormaskinens bärhandtag
- a) I bruksanvisningen avbildad och beskrivet tillbehör ingår inte i standardleveransen. I vårt tillbehörsprogram beskrivs allt tillbehör som finns.

Diamantborrstativ

- (11) Bärhandtag för borrstativet
- (12) Skruvar på bormaskinstativets bärhandtag
- (13) Borrvinkelskala
- (14) Apparaturupptagningens excenterbultar
- (15) Vridkors (isolerad grepppyta)
- (16) Låsbroms
- (17) Borrvinkeljusteringens hattmutter
- (18) Nivellerskruv
- (19) Bottenplatta
- (20) Vattensamlingsring^{a)}
- (21) Borrpelare
- (22) Kuggstång
- (23) Skruvar för maskinadapter (M8×20)
- (24) Maskinadapterns passfjädrar

- (25) Maskinadapter
- (26) Frammatningsdrev
- (27) Verktygsfäste
- (28) Libell för lodrät inriktning
- (29) Distansskiva^{a)}
- (30) Skruvar för distansskiva (M8×45)^{a)}
- (31) Distansskivans krysskilar^{a)}
- (32) Murverksplugg/betongplugg^{a)}
- (33) Snabbspännspindel^{a)}
- (34) Snabbspännspindelns vingmuttrar^{a)}
- (35) Vattensamlingsringens spännfjäder^{a)}
- (36) Styrullens sexkantsmutter
- (37) Styrullens insexskruv

a) I bruksanvisningen avbildad och beskrivet tillbehör ingår inte i standardleveransen. I vårt tillbehörsprogram beskrivs allt tillbehör som finns.

Tekniska data

Bärbar diamanborrmaskin GDB 350 WE + GCR 350

Diamantborrmaskin		GDB 350 WE
Artikelnummer		3 601 A89 9..
Nominell effektförbrukning	W	3200
Utgående effekt	W	2300
Nominellt varvtal n_0		
- 1:a växeln	v/min	420
- 2:a växeln	v/min	820
- 3:e växeln	v/min	1250
Borrdiameter		
- 1:a växeln	mm	165–350
- 2:a växeln	mm	80–160
- 3:e växeln	mm	55–105
Verktygsfäste		1 1/4" UNC
max. tryck för vattentillförsel	bar	3
Vikt motsvarande EPTA-Procedure 01:2014	kg	11,9
Skyddsklass		⊕/I
Mått (inklusive demonterbara apparatelement)	mm	534 × 142 × 168

Uppgifterna gäller för en märkspänning på [U] 230 V. Vid avvikande spänning och för utföranden i vissa länder kan uppgifterna variera.

Diamantborrstativ		GCR 350
Artikelnummer		3 601 A90 201
Mått		
- Höjd	mm	955
- Bredd	mm	323
- Djup	mm	388
Mått borrhkrona max.		

Diamantborrstativ		GCR 350
- Diameter	mm	300
- Diameter med distansskiva (29)	mm	350
- Diameter med vattensamlingsring	mm	202
- Längd	mm	530
Borrslag max.	mm	580
Arbetslängd max.	mm	550
Vikt motsvarande EPTA-Procedure 01:2014	kg	12,6

Bullerinformation

Bullervärden framtagna enligt **EN 62841-3-6**.

Maskinens A-vägda ljudnivå uppnår i typiska fall: Ljudtrycksnivå **96** dB(A); ljudeffektnivå **110** dB(A). Osäkerhet K=3 dB.

Bär hörselskydd!

Mätningen av den bullernivå som anges i denna anvisning har utförts enligt en mätmetod som är standardiserad och kan användas vid jämförelse av olika elverktyg. Mätmetoden är även lämplig för preliminär bedömning av bullernivån.

Den angivna bullernivån representerar den huvudsakliga användningen av elverktyget. Om däremot elverktyget används för andra ändamål, med andra insatsverktyg eller inte underhållits ordentligt kan bullernivån avvika. Härvid kan bullernivån under arbetsperioden öka betydligt.

För en exakt bedömning av bullernivån bör även de tider beaktas när elverktyget är fränkopplat eller är igång, men inte används. Detta reducerar bullerbelastningen för den totala arbetsperioden betydligt.

Montage

► **Dra stickproppen ur nätuttaget innan arbeten utförs på elverktyget.**

Montering av borrstativ

Bärhandtag

Skruva fast borrstativets bärhandtag **(11)** före första idrifttagningen med skruvarna **(12)** i borrhkronan. Sätt på bärhandtagets lock så att det ligger jämnt med borrhkronan.

Vridkors

Skruva in vridkorsets **(15)** tre gripstänger ända till anslaget i vridkorsets mittnav.

Vridkorset **(15)** är dels matarvev under borrhning samt för lossning eller åtdragning av skruvar på borrstativet.

För att borra skjuter du vridkorset åt vänster eller höger, allt efter behov ända till anslaget på frammatningsdrevet **(26)**. För att ta av vridkorset drar du av det kraftigt.

Frammatningsarretering med låsbroms

Arretera frammatningen för alla arbeten på borrstativet, i arbetspauser och vid ej användning. För att göra detta skruvas arreteringsbromsen (16) åt.

För att borra lossas arreteringsbromsen (16) så att vridkorset (15) går lätt att röra. Håll i vridkorset för att förhindra att elverktyget glider ner okontrollerat.

Montera bärhandtaget på elverktyget

Skruva fast elverktygets bärhandtag (9) före första idrifttagningen med skruvarna (10).

Montera elverktyget (se bilderna A–B)

Se till att låsbromsen (16) är åtdragen.

Verktysfästet (27) har ett urtag på höger sida. Observera vid montering av maskinadaptern (25) på elverktyget att maskinadapterns klack också sitter till höger, som på bilden B.

Montera maskinadaptern (25) så på elverktyget att krysskilarna (24) på maskinadaptern snäpper fast i motsvarande urtag på elverktyget. Sätt i de fyra skruvarna (23) på maskinadaptern och skruva fast dem med insexnyckeln (6 mm).

Lossa excenterbulten (14) med vridkorset (15) och dra ut den ur maskinfästet (27) till stoppet. Häng elverktyget med maskinadaptern (25) i maskinfästet så att fästets nedre klack ligger bakom bulten på maskinfästet ❶.

Fäll elverktyget i maskinfästet ❷ och för in excenterbulten (14) igen. Dra åt excenterbulten med vridkorset (15).

För att borra skjuts vridkorset (15) åt höger eller vänster på frammatningsdrevet (26).

► Kontrollera att elverktyget sitter stadigt i verktysfästet.

Gå tillväga i omvänd ordning när elverktyget tas ut ur borrpelaren.

Distansskiva för borrhål 300–350 mm (se bild C)

För borrhål från 300 mm till maximalt 350 mm diameter måste dessutom distansskivan (29) (tillbehör) sättas in. Sätt maskinadaptern (25) så på distansskivan (29) så att krysskilarna (24) på maskinadaptern snäpper fast i motsvarande spår på distansskivan.

Sätt sedan distansskivan (29) inklusive maskinadapter (25) på elverktyget så att krysskilarna (31) på distansskivan snäpper fast i urtagen på elverktyget. Sätt i de fyra skruvarna (30) på distansskivan och skruva fast dem med insexnyckeln (6 mm).

Fäst sedan elverktyget i borrstativet enligt beskrivningen ovan.

Fastspänning av borrstativ

Observera: spänn fast borrstativet utan glapp. Härmed undviks inklämning av borrhkronan och eventuellt segmentbrott.

Fäst borrstativet med plugg, vakuum eller snabbspännpelare, beroende på typ av underlag, samt dess beskaffenhet, i avsett borrhål.

Rikta upp borrstativet före infästning

Rita upp den önskade borrhålsmitten på underlaget. Markera yttermättet för den borrhkrona som du vill borra med borrhålsmitten som centrum.

Fäst borrstativet (med monterat elverktyg) med plugg, vakuum eller snabbspännpelare så att den monterade borrhkronan täcker de angivna måtten.

Fästa med plugg (se bild D)

Borra ett separat hål för infästning av borrstativet med plugg (tillbehör) i murverk eller betong.

Avstånd plugghål – mitten av det planerade borrhålet

optimal	285 mm
möjligt	275–375 mm

Plugghållet ska ha måtten:

	Diameter	Djup
Murverk	20 mm	85 mm
Betong	16 mm	50 mm

Sätt en betongplugg med expander eller en murverksplugg (32). Skruva fast snabbspindeln (33) i pluggen.

Lägg upp borrstativet och en underläggsbricka och skruva fast vingmuttern (34) lätt. Dra åt vingmuttern efter nivelleringen med en klonyckel (nyckelvidd 27 mm).

Infästning med vakuum (tillbehör)

För infästning av borrstativet med hjälp av vakuum krävs en vanlig vakuumpump och ett **Bosch**-vakuumset (tillbehör).

Vakuumpumpen skall uppfylla följande minimikrav:

Volymström:	6 m ³ /h
Vakuum minst:	80 % (–800 mbar)

För infästningen med vakuum skall underlaget vara slätt och jämnt. Användning på puts eller murverk är inte tillåtet.

Efter att vakuumbindelsen upprättats placeras nivelleringsskruvarna (18) lätt på underlaget så att borrstativet sitter stelt och tätningsringen späns loss lätt. I annat fall sitter borrstativet mycket mjukt på tätningsringen. För anslutning av vakuumpump och **Bosch**-vakuumset, läs och följ bruksanvisningarna.

► Följ ovillkorligen säkerhets- och arbetsanvisningarna för vakuumpump och vakuumset!

Infästning med en snabbspännpelare (se bild E)

Du kan fästa borrstativet med en **Bosch**-snabbspännpelare (tillbehör) mellan golv och tak. Spänningsområdet ligger mellan 1,7 m och 3 m.

Placera en ände av snabbspännpelaren på borrstativets bottenplatta. Anliggningsytan i innetaket för snabbspännpelarens andra ände skall vara tillräckligt stabil och säker mot att glida.

För fastspänning av snabbspännpelaren läs och följ instruktionerna i bruksanvisningen.

Nivellering (ej infästning med vakuum)

Skruva nivelleringskruvarna (18) in eller ut tills vattenpasset (28) (vid montering lodrätt) är exakt justerat. Lås nu borrstativet stadigt med pluggar eller snabbspännpelare.

Insättning/byte av borrkrona

- **Säkra borrstativet mot oavsiktliga rörelser innan alla arbeten vid borrstativ eller bormaskin, vid pauser och när det inte används genom att aktivera arreteringsbromsen.**

Insättning av borrkrona

- **Kontrollera borrkronorna innan insättning. Använd endast felfria borrkronor.** Skadade eller deformerade borrkronor kan leda till farliga situationer.

Rengör borrkronan innan den sätts in. Smörj borrkronans gänga lätt med fett eller spreja med korrosionsskyddmedel. Skruva en 1 1/4"-UNC-borrkrona (6) på borrspindel (7).

- **Kontrollera att borrkronan sitter stadigt.** Felaktigt eller dåligt fastsatta borrkronor kan lossa under drift och leda till personskada.

Ta ut borrkronan

- **Använd skyddshandskar vid byte av borrkrona.** Borrkronan kan bli het när elverktyget används under en längre tid.

Lossa borrkronan (6) med en skruvnyckel (nyckelvidd 41 mm). Håll emot med en andra fast skruvnyckel (nyckelvidd 32 mm) på borrspindelns (7) tvåkant.

Lättlossningselementet (8) underlättar lossning av borrkronan (6).

Anslutning av vattenkylning

Om våtborrkronorna vid borrar inte kyls i tillräcklig grad kan diamantsegmenten skadas eller borrkronan blockera i borrhålet. Kontrollera därför att tillräckligt vatten matas vid våtborrar.

Vid förstoring av ett förekommande borrhål måste det tillslutas omsorgsfullt för att borrkronan ska kylas tillräckligt bra.

- **Anslutna slangar, avstängningsventiler eller tillbehör får inte hindra borrar.**

Stäng vattenspärventilen (5). Anslut en vattenledning till krankopplingen (4). Vattnet kan tillföras från en mobil vattentryckbehållare (tillbehör) eller från en stationär vattenanslutning.

För att fånga upp det utträdande vattnet ur borrhålet krävs en vattensamlingsring och en våt-/torrsug (båda tillbehör).

Montera en vattenuppsamlare för vattenuppsugning (se bild F)

Vattensamlingsringen (se „Tillbehör/reservdelar“, Sidan 82) är avsedd för användning med diamantborrstativet GCR 350 och diamantbormaskinen GDB 350 WE.

Skär upp en öppning för den önskade borrhålets diameter i tätningslocket.

Skjut spännfjäders (35) till anslag i spalten mellan bottenplattan (19) och bormpelaren (21). Se till att spännfjäders vinklade del pekar neråt.

Sätt vattensamlingsringen i position och lägg spännfjäders på supportpunkterna på vattensamlingsringen. (Laskorna i spännfjädersarnas ändrar används för att dra spännfjädersarna uppåt.)

Genom spännfjäders spännkraft trycks vattensamlingsringen ned i botten med sin tätning och förhindrar tillsammans med vakuuemet hos våt-/torrsugen att vatten tränger ut.

Vattensamlingsringen kan skruvas inuti en spänning för att försätta utsugsstutsen i önskad position (t.ex. för att optimera vattenavrinningen vid vågrät borrar). För att göra detta öppnas spänningens förslutning på vattensamlingsringen. Vrid vattensamlingsringen så som önskas och stäng förslutningen igen.

Drift

Ändring av borrinkel

- **Dra stickproppen ur nätuttaget innan arbeten utförs på elverktyget.**
- **Dra åt alla skruvar igen efter varje justering på borrstativet.**

Lossa hattmuttern (17) med vridkorset (15).

Ställ borrstativet på önskad borrinkel med borrvinkelskalan (13). Se pilen bredvid hattmuttern (17) för exakt inställning.

Dra åt hattmuttern (17) med vridkorset (15) för hand.

- **Borrstativet får användas först när hattmuttern (17) är fast åtdragen i vinkeljusteringen igen.**

Driftstart

- **Kontrollera nätspänningen!** Kontrollera att strömkällans spänning överensstämmer med uppgifterna på elverktygets typskylt.
- **Planera borrar i samråd med ansvarig fackman för statik, arkitekt eller entreprenör innan arbetet påbörjas. Armeringar får kapas endast med byggstatikerns tillåtelse.**
- **Kontrollera vid hålupptagning genom väggar eller golv om eventuella hinder förekommer. Avspärra arbetsplatsen och säkra borrhålen med brädning så att den inte faller ned.**

Funktionstest av jordfelsbrytaren (PRCD)

Kontrollera jordfelsbrytarens (PRCD) funktion (1) innan arbetet påbörjas:

- Tryck på **TEST**-knappen på jordfelsbrytare (PRCD). Den röda kontrollvisningen slocknar.
- Tryck på **RESET**-knappen. Elverktyget skall gå att starta nu.

Om den röda kontrollvisningen inte slocknar när du trycker på **TEST**-knappen, eller om den slocknar när elverkytgets startas, ska elverkytget kontrolleras hos en auktoriserad **Bosch**-kundtjänst.

► **Om jordfelsbrytaren (PRCD) är defekt får elverkytget inte tas i drift.**

Tillslagning

Tryck på **RESET**-knappen på jordfelsbrytaren (PRCD) **(1)**. Ställ vattenavstängningskranen **(5)** på genomflöde. För att slå på elverkytget, skjut strömbrytaren **(2)** till läge **1**.

Frånslagning

För att slå från elverkytget, skjut strömbrytaren **(2)** till läge **0**.

Stäng vattenavstängningskranen **(5)**. Skilj krananslutningsstycket **(4)** från vattentilledningen. Öppna vattenkranen **(5)** och tappa ut restvattnet.

Startströmsbegränsning

Elverkytgets elektronik mjukstartar motorn och förhindrar därmed en alltför hög startström.

Skydd mot oavsiktlig återstart

Återstartskyddet hindrar elverkytget från att okontrollerat starta efter ett strömbrott.

För att starta igen trycker du på **RESET**-knappen på jordfelsbrytaren (PRCD) **(1)**. Sätt därefter strömbrytaren **(2)** i avstängt läge och starta elverkytget igen.

Förval av varvtal

Med växelväljaren **(3)** kan tre varvtalsområden förväljas.

Växlarna rekommenderas för följande borrhåtdiametrar:

- 1:a växeln: 165–350 mm
- 2:a växeln: 80–160 mm
- 3:e växeln: 55–105 mm

Arbetsanvisningar

► **Dra stickproppen ur nätuttaget innan arbeten utförs på elverkytget.**

För att borra lossas arreteringsbromsen **(16)** så att vridkorset **(15)** går lätt att röra. Håll i vridkorset för att förhindra att elverkytget glider ner okontrollerat.

Förborra i 1:a växeln med lågt varvtal tills borkkronan roterar vibrationsfritt i materialet. Växla därefter i förekommande fall upp på 2:a eller 3:e växeln.

Vid borring ska anliggningsstrycket anpassas till aktuellt material. Borra med jämnt tryck. Dra då och då lätt ut borkkronan ur borrhålet så att borrhålslammet avlägsnas från diamantsegmenten.

Med vridkorset **(15)** skruvas elverkytget ned till önskat borrhåtdjup. Vrid sedan tillbaka tills borkkronan är fullt synlig.

För att uppnå den maximalt möjliga arbetslängden skall borkkärnan tas bort så snart den fyller ut borkkronan helt och hållet. För sedan in borkkronan i borrhålet igen och borra ner till maximalt djup.

Överbelastningskoppling

Om borkkronan klämmer eller hakar bryts drivningen av borrhåtdrivspindeln. I detta fall stängs elverkytget omedelbart av för att undvika slitage och värmeutveckling.

Lossa borkkronan genom att vrida med en passende skruvnyckel åt höger och vänster. Dra samtidigt ut elverkytget försiktigt ur borrhålet.

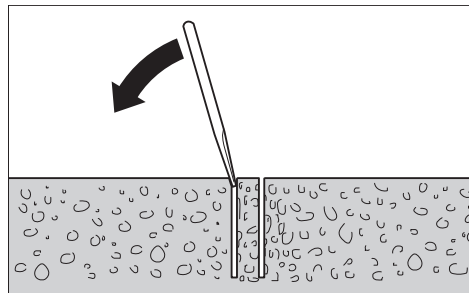
Överbelastningsskydd

Om överbelastningströskeln överskrids börjar elverkytget att pulsera markant. Minska trycket tills elverkytget arbetar normalt igen.

Om trycket inte reduceras stänger elverkytget av sig. Elverkytget kan därefter omedelbart startas igen, men låt det arbeta med lägre tryck.

Så här tas borkkärnan bort

Låt vattnet rinna en kort stund efter avslutad borring för utspolning av borrhålslammet mellan borkkronan och borkkärnan.



Om borkkärnan sitter fast i borkkronan lossa den genom att med en mjuk träkloss eller ett plaststycke slå mot borkkronan. Om så behövs tryck ut borkkärnan med en pinne från borkkronans insticksända.

Observera: Slå inte med hårda föremål på borkkronan (deformationsrisk)!

Underhåll och service

Underhåll och rengöring

► **Dra stickproppen ur nätuttaget innan arbeten utförs på elverkytget.**

► **Håll elverkytget och dess ventilationsöppningar rena för bra och säkert arbete.**

Håll alltid kuggstången **(22)** och styrytorna på borkpelaren **(21)** rena.

Rengör borrhåtdrivspindeln **(7)** efter arbetspasset. Spreja vid tillfälle korrosionsskyddsmedel på borrhåtdrivspindeln och borkkronan **(6)**.

Om nätsladden för bibehållande av verktygets säkerhet måste bytas ut, ska byte ske hos **Bosch** eller en auktoriserad serviceverkstad för **Bosch** elverkytget.

Justera styrrullarna (se bild G)

Med tiden kan styrrullarna slitas ut och det blir glapp mellan styrrullarna och borrhjulet. För att åtgärda detta spel måste de båda styrrullarna på låsbromsens (16) sida justeras.

Lossa båda sexkantsmuttrarna (36) med en hylsnyckel (17 mm).

Dra sedan åt de båda insexskruvorna (37) jämnt tills spelet är minimerat.

Dra åt de båda sexkantsmuttrarna (36) igen.

Transport

Du kan ställa ner borrhjulet med installerat elverktyg. Vrid elverktyget med vridkorset (15) så långt som möjligt mot bottenplattan för att förhindra att borrhjulet välter.

Demontera elverktyget ur borrhjulet för säker transport. På plana ytor kan borrhjulet också transporteras med monterat elverktyg.

Tillbehör/reservdelar

Distansskiva 350 mm (GDB 350 WE)	2 608 550 628
Maskinadapter (GDB 2500 WE)	2 608 550 622
Vattensamlingsring (GCR 350)	2 608 550 620
Tätninglock för vattensamlingsring (GCR 350)	2 609 390 391
Infästningsset:	
– för betong	2 608 002 000
– för murverk	2 607 000 745
Pluggset för betong	2 608 002 001
Vakuumset	2 608 550 623
Tätningsgummi för vakuumset (GCR 350)	2 608 550 626
Snabbspännpelare	2 608 598 111
Vattentryckbehållare	2 609 390 308
Vät-/torrsug GAS 35MAFC	
Vät-/torrsug GAS 55MAFC	

Kundtjänst och applikationsrådgivning

Kundservicen ger svar på frågor beträffande reparation och underhåll av produkter och reservdelar. Explosionsritningar och informationer om reservdelar hittar du också under:

www.bosch-pt.com

Boschs applikationsrådgivnings-team hjälper dig gärna med frågor om våra produkter och tillbehören till dem.

Ange alltid vid förfrågningar och reservbeställningar det 10-siffriga produktnumret som finns på produktens typskylt.

Svenska

Bosch Service Center
Telegrafvej 3
2750 Ballerup
Danmark

Tel.: (08) 7501820 (inom Sverige)

Fax: (011) 187691

Du hittar fler kontaktuppgifter till service här:

www.bosch-pt.com/serviceaddresses

Avfallshantering

Elverktyg, borrhjulet, tillbehör och förpackning ska omhändertas på miljövänligt sätt för återvinning.



Släng inte elverktyg bland hushållsavfallet!

Endast för EU-länder:

Enligt det europeiska direktivet 2012/19/EU om förbrukade elektriska och elektroniska apparater och dess omsättning i nationell rätt måste obrukbara elverktyg omhändertas separat och på ett miljövänligt sätt lämnas in för återvinning.

Norsk

Sikkerhetsanvisninger

Generelle advarsler om elektroverktøy

⚠ ADVARSEL Les alle sikkerhetsanvisningene, instruksjonene, illustrasjonene og spesifikasjonene som følger med dette elektroverktøyet. Manglende overholdelse av anvisningene nedenfor kan medføre elektrisk støt, brann og/eller alvorlige personskader.

Ta godt vare på alle advarslene og all informasjonen.

Med begrepet "elektroverktøy" i advarslene menes nettdrevne (med ledning) elektroverktøy eller batteridrevne (uten ledning) elektroverktøy.

Sikkerhet på arbeidsplassen

- ▶ **Sørg for at arbeidsplassen til enhver tid er ryddig og har god belysning.** Rot eller dårlig lys innebærer stor fare for uhell.
- ▶ **Bruk ikke elektroverktøy i eksplosjonsfarlige omgivelser, for eksempel der det finnes brennbare væsker, gasser eller støv.** Elektroverktøy lager gnister som kan antenne støv eller damp.
- ▶ **Hold barn og andre personer unna når et elektroverktøy brukes.** Hvis du blir forstyrret under arbeidet, kan du miste kontrollen over elektroverktøyet.

Elektrisk sikkerhet

- ▶ **Støpselet til elektroverktøyet må passe i stikkkontakten. Støpselet må ikke endres på noen måte. Bruk ikke adapterstøpsler sammen med jordede elektroverktøy.** Bruk av støpsler som ikke er forandret på og passende stikkontakter, reduserer risikoen for elektrisk støt.

- ▶ **Unngå kroppskontakt med jordede overflater som rør, radiatorer, komfyrer og kjøleskap.** Det er større fare for elektrisk støt hvis kroppen din er jordet.
- ▶ **Elektroverktøy må ikke utsettes for regn eller fuktighet.** Dersom det kommer vann i et elektroverktøy, øker risikoen for elektriske støt.
- ▶ **Ikke bruk ledningen til andre formål enn den er beregnet for. Bruk aldri ledningen til å bære eller trekke elektroverktøyet eller koble det fra strømforsyningen. Hold ledningen unna varme, olje, skarpe kanter eller deler som beveger seg.** Med skadede eller sammenfildrede ledninger øker risikoen for elektrisk støt.
- ▶ **Når du arbeider utendørs med et elektroverktøy, må du bruke en skjøteledning som er egnet for utendørs bruk.** Når du bruker en skjøteledning som er egnet for utendørs bruk, reduseres risikoen for elektrisk støt.
- ▶ **Hvis det ikke kan unngås å bruke elektroverktøyet i fuktige omgivelser, må du bruke en jordfeilbryter.** Bruk av en jordfeilbryter reduserer risikoen for elektrisk støt.

Personsikkerhet

- ▶ **Vær oppmerksom, følg med på det du gjør og utvis sunn fornuft når du arbeider med et elektroverktøy. Ikke bruk elektroverktøy når du er trøtt eller er påvirket av alkohol eller andre rusmidler eller medikamenter.** Et øyeblikks uoppmerksomhet ved bruk av elektroverktøyet kan føre til alvorlige personskader.
- ▶ **Bruk personlig verneutstyr. Bruk alltid øyebeskyttelse.** Bruk av egnet personlig sikkerhetsutstyr som støvmaske, sklisikre arbeidssko, hjelm eller hørselvern reduserer risikoen for skader.
- ▶ **Unngå utilsiktet start. Forviss deg om at elektroverktøyet er slått av før du kobler det til strømkilden og/eller batteriet, løfter det opp eller bærer det.** Hvis du holder fingeren på bryteren når du bærer elektroverktøyet eller kobler elektroverktøyet til strømmen i innkoblet tilstand, kan dette føre til uhell.
- ▶ **Fjern innstillingsverktøy eller skrunøkler før du slår på elektroverktøyet.** Et verktøy eller en nøkkel som befinner seg i en roterende verktøydeler, kan føre til personskader.
- ▶ **Unngå en unormal kroppsholdning. Sørg for å stå riktig og stødig.** Dermed kan du kontrollere elektroverktøyet bedre i uventede situasjoner.
- ▶ **Bruk egnede klær. Ikke bruk vide klær eller smykker. Hold hår og klær unna deler som beveger seg.** Løstsittende tøy, smykker eller langt hår kan komme inn i deler som beveger seg.
- ▶ **Hvis det kan monteres støvavsugs- og -oppsamlingsinnretninger, må du forvise deg om at disse er tilkoblet og brukes riktig.** Bruk av et støvavsug reduserer fare på grunn av støv.
- ▶ **Selv om du begynner å bli vant til å bruke verktøyet, må du ikke bli uoppmerksom og ignorere sikkerhetsreglene for verktøyet.** En uforsiktig handling

kan forårsake alvorlig personskade i løpet av et brøkdels sekund.

Omhyggelig bruk og håndtering av elektroverktøy

- ▶ **Ikke overbelast elektroverktøyet. Bruk et elektroverktøy som er beregnet for arbeidsoppgaven.** Med et passende elektroverktøy arbeider du bedre og sikrere i det angitte effektområdet.
- ▶ **Ikke bruk elektroverktøyet hvis av/på-bryteren er defekt.** Et elektroverktøy som ikke lenger kan slås av eller på, er farlig og må repareres.
- ▶ **Trekk støpselet ut av strømkilden og/eller fjern batteriet (hvis demonterbart) før du utfører innstillinger på elektroverktøyet, skifter tilbehør eller legger bort maskinen.** Disse tiltakene forhindrer en utilsiktet start av elektroverktøyet.
- ▶ **Elektroverktøy som ikke er i bruk, må oppbevares utilgjengelig for barn. Ikke la personer som ikke er fortrolige med elektroverktøyet eller ikke har lest disse anvisningene bruke verktøyet.** Elektroverktøy er farlige når de brukes av uerfarne personer.
- ▶ **Vær nøye med vedlikeholdet av elektroverktøyet og tilbehøret. Kontroller om bevegelige verktøydeler fungerer feilfritt og ikke klemmes fast, og om deler er brukket eller har andre skader som virker inn på elektroverktøyet funksjon. Få reparert elektroverktøyet før det brukes igjen hvis det er skadet.** Dårlig vedlikeholdte elektroverktøy er årsaken til mange uhell.
- ▶ **Hold skjæreverktøyene skarpe og rene.** Godt stelte skjæreverktøy med skarpe skjær setter seg ikke så ofte fast og er lettere å føre.
- ▶ **Bruk elektroverktøy, tilbehør, verktøy osv. i henhold til disse anvisningene. Ta hensyn til arbeidsforholdene og arbeidet som skal utføres.** Bruk av elektroverktøy til andre formål enn de som er angitt, kan føre til farlige situasjoner.
- ▶ **Hold håndtak og gripeflater tørre, rene og uten olje eller fett.** Glatte håndtak og gripeflater hindrer sikker håndtering og styring av verktøyet i uventede situasjoner.

Service

- ▶ **Elektroverktøyet må kun repareres av kvalifiserte fagpersoner og bare med originale reservedeler.** Slik opprettholdes verktøyet sikkerhet.

Sikkerhetsanvisninger for diamantbormaskiner

- ▶ **Ved boreoperasjoner som krever at det brukes vann, må vannet rettes bort fra brukerens arbeidsområde, eller det må brukes en oppsamlingsanordning.** Slike sikkerhetstiltak holder brukerens arbeidsområde tørt, og reduserer faren for elektrisk støt.
- ▶ **Bruk de isolerte grepsflatene når du holder elektroverktøyet under arbeid der skjæretilbehøret kan komme bort i skjulte ledninger eller verktøyet ledning.** Skjæretilbehør som kommer i berøring med en strømførende ledning, kan gjøre eksponerte metaldeler

- på elektroverktøyet strømførende og dermed gi brukeren elektrisk støt.
- ▶ **Bruk hørselvern under diamantboring.** Eksponering for støy kan føre til hørselstap.
 - ▶ **Hvis boret blokkeres, må du slutte å utøve trykk nedover, og slå av verktøyet.** Inspiser, og iverksett tiltak for å eliminere årsaken til blokkeringen av boret.
 - ▶ **Før en diamantbormaskin startes på nytt i et emne, må det kontrolleres at boret roterer fritt.** Hvis boret blokkeres, kan det hende at det ikke starter, verktøyet blir overbelastet eller diamantbormaskinen løsner fra emnet.
 - ▶ **Når borstativet sikres til emnet med forankrings- og festemidler, er det viktig å kontrollere at forankringen er dimensjonert for å holde og sikre maskinen under bruk.** Hvis emnet er mykt eller porøst, kan forankringen trekkes ut, slik at borstativet løsner fra emnet.
 - ▶ **Når borstativet sikres til emnet med en sugekopp, skal sugekoppen festes på en jevn, ren overflate som ikke er porøs. Må ikke sikres til laminerte overflater som fliser eller komposittbelegg.** Hvis ikke emnet er jevnt, flatt eller godt festet, kan sugekoppen trekke seg bort fra emnet.
 - ▶ **Kontroller at det er tilstrekkelig vakuüm før og under boring.** Hvis vakuümet ikke er tilstrekkelig, kan sugekoppen løsne fra emnet.
 - ▶ **Bor aldri med maskinen sikret bare av sugekoppen, unntatt ved boring nedover.** Hvis vakuümet blir borte, løsner sugekoppen fra emnet.
 - ▶ **Sørg for at personer og arbeidsområdet på den andre siden ikke utsettes for fare ved boring gjennom vegger eller tak.** Boret kan stikke ut gjennom hullet, eller kjernen kan falle ut på den andre siden.
 - ▶ **Dette verktøyet må ikke brukes til boring over hodehøyde med vanntilførsel.** Dersom det kommer vann i elektroverktøyet, øker risikoen for elektriske støt.
 - ▶ **Bruk egnede detektorer for å finne skjulte strøm-/gass-/vannledninger, eller spør hos det lokale forsyningselskapet.** Kontakt med elektriske ledninger kan medføre brann og elektrisk støt. Skader på en gassledning kan føre til eksplosjon. Inntrenging i en vannledning forårsaker materielle skader og kan medføre elektriske støt.
 - ▶ **Bruk sklisikre sko.** Slik unngår du skader som kan oppstå hvis du sklir på glatte flater.
 - ▶ **Bruk aldri elektroverktøyet uten den medfølgende feilstrømvernebryteren (PRCD).**
 - ▶ **Før arbeidet begynner, må du alltid kontrollere at jordfeilbryteren (PRCD) fungerer som den skal.** Få skadde jordfeilbrytere (PRCD) reparert eller skiftet ut hos et -servicesenter.
 - ▶ **Pass på at verken personer i arbeidsområdet eller elektroverktøyet selv kommer i kontakt med vannet som kommer ut.**
 - ▶ **Forlat aldri verktøyet for det er stanset helt.** Innsatsverktøy som fortsetter å gå kan forårsake skader.
 - ▶ **Sett opp borstativet riktig før bormaskinen monteres.** Det er viktig at det settes sammen riktig for at det skal fungere problemfritt.
 - ▶ **Fest bormaskinen sikkert på borstativet før du bruker den.** Hvis bormaskinen gli i borstativet, kan du miste kontrollen.
 - ▶ **Fest borstativet på et fast, plant underlag.** Hvis borstativet kan gli eller bli ustabil, kan ikke bormaskinen føres jevnt og sikkert.
 - ▶ **Hold tilkoblingsledningen til bormaskinen i god avstand fra arbeidsområdet.** Med skadede eller opphopede ledninger øker risikoen for elektriske støt.
 - ▶ **Du må ikke overbelaste borstativet og ikke bruke det som stige eller stillas.** Hvis du står på eller overbelaster borstativet, kan det føre til at borstativets tyngdepunkt forskyves oppover og det velter.
 - ▶ **Borstativer som ikke er i bruk, må oppbevares utilgjengelig for barn. Personer som ikke er fortrolige med utstyret eller ikke har lest disse anvisningene, må ikke bruke det.** Utstyret representerer fare når det brukes av ukyndige personer.
 - ▶ **Før alt arbeid på borstativet eller bormaskinen, før pauser i arbeidet og når borstativet ikke brukes må du sikre det mot utilsiktet bevegelse ved at du skrur fast stoppbremsen .**
 - ▶ **Elektroverktøyet må bare med strømforsyning fra tilstrekkelig dimensjonerte strømnett med beskyttelsesleder.**
 - ▶ **Du må alltid feste borstativet ved hjelp av plugg, vakuüm (tilbehør) eller hurtigspennsøyle, slik at det ikke velter når diamantbormaskinen og borekronen er satt i stativet.**
 - ▶ **Kontroller at vannførende slanger, forbindelsesdeler og vannoppsamlingsringen (tilbehør) er i feilfri stand. Skift ut skadde eller slitte deler før neste gangs bruk.** Vann som renner ut av deler på elektroverktøyet øker faren for elektrisk støt.
 - ▶ **Elektroverktøyet må kobles til et korrekt jordet strømnett.** Stikkontakt og skjøteledning må være jordet.

Produktbeskrivelse og ytelsesspesifikasjoner



Les sikkerhetsanvisningene og instruksene. Hvis ikke sikkerhetsanvisningene og instruksene tas til følge, kan det oppstå elektrisk støt, brann og/eller alvorlige personskader.

Se illustrasjonene i begynnelsen av bruksanvisningen.

Forskriftsmessig bruk

Transportabel diamantbormaskin GDB 350 WE + GCR 350

Diamantbormaskin

Elektroverktøyet er beregnet for våtboring i mineralske materialer som betong, armert betong og mur sammen med

diamantborekroner og en vanntilførsel. Elektroverktøyet kan kombineres med en avsugsanordning (vannoppsamlingsring og våt-/tørrsuger).

Elektroverktøyet skal bare brukes sammen med diamantborstativet **GCR 350**. **Arbeid over hodehøyde er ikke tillatt.**

Diamantborstativ

Diamantborstativet er beregnet brukt som holder for **Bosch** diamantbormaskin **GDB 350 WE**. Ved hjelp av maskinadapteren **2 608 550 622** er det også mulig å feste diamantbormaskinen **GDB 2500 WE**. Det skal ikke brukes til andre verktøy.

Diamantborstativet kan plasseres på gulvet eller veggen ved hjelp av en plugg.

Diamantborstativet kan plasseres på gulvet ved hjelp av vakuum (tilbehør), eller på veggen (ved bruk av en ekstra sikring). Feste over hodehøyde er ikke tillatt.

Diamantborstativet kan plasseres på gulvet ved hjelp av hurtigspennsøylen. Det er ikke tillatt å feste det på veggen eller over hodehøyde.

Illustrerte komponenter

Nummereringen av de illustrerte komponentene refererer til bildet av elektroverktøyet og borstativet på illustrasjonssidene.

Diamantbormaskin

- (1) Jordfeilbryter (PRCD)
- (2) Av/på-bryter
- (3) Girvelger
- (4) Krantilkoblingsstykke
- (5) Vannstengekran
- (6) Borekrone^{a)}
- (7) Borespindel
- (8) Hurtigutløserelement
- (9) Bormaskinens bærehåndtak
- (10) Skruer til bormaskinens bærehåndtak

a) **Illustrert eller beskrevet tilbehør inngår ikke i standardleveransen. Det komplette tilbehøret finner du i vårt tilbehørsprogram.**

Diamantborstativ

- (11) Borstativets bærehåndtak
- (12) Skruer til borstativets bærehåndtak
- (13) Borevinkelskala
- (14) Eksenterbolt for maskinfeste
- (15) Dreiekruss (isolert grepsflate)
- (16) Stoppbrems
- (17) Hettemutter for borevinkeljustering
- (18) Nivelleringssskrue
- (19) Bunnplate
- (20) Vannoppsamlingsring^{a)}

- (21) Boresøyle
- (22) Tannstang
- (23) Skruer for maskinadapter (M8×20)
- (24) Kiler for maskinadapter
- (25) Maskinadapter
- (26) Matehjul
- (27) Feste
- (28) Libelle for loddrett nivellering
- (29) Avstandsplate^{a)}
- (30) Skruer for avstandsplate (M8×45)^{a)}
- (31) Kiler for avstandsplate^{a)}
- (32) Murplugg/betongplugg^{a)}
- (33) Hurtigspennspindel^{a)}
- (34) Vingemutter for hurtigspennspindel^{a)}
- (35) Spennfjær for vannoppsamlingsring^{a)}
- (36) Sekskantmutter for styrerull
- (37) Unbrakoskrue for styrerull

a) **Illustrert eller beskrevet tilbehør inngår ikke i standardleveransen. Det komplette tilbehøret finner du i vårt tilbehørsprogram.**

Tekniske data

Transportabel diamantbormaskin GDB 350 WE + GCR 350

Diamantbormaskin	GDB 350 WE	
Artikkelnummer		3 601 A89 9..
Opptatt effekt	W	3200
Avgitt effekt	W	2300
Nominelt turtall n_0		
- 1. gir	o/min	420
- 2. gir	o/min	820
- 3. gir	o/min	1250
Bordiameter		
- 1. gir	mm	165–350
- 2. gir	mm	80–160
- 3. gir	mm	55–105
Verktøyholder		1 1/4" UNC
Maks. trykk vanntilførsel	bar	3
Vekt i samsvar med EPTA-Procedure 01:2014	kg	11,9
Kapslingsgrad		⊕/I
Mål (inkludert avtagbare maskinelementer)	mm	534 × 142 × 168

Angivelsene gjelder for merkespenning [U] på 230 V. Ved avvikende spenning og på utførelser for bestemte land kan disse angivelsene variere.

Diamantborstativ	GCR 350	
Artikkelnummer		3 601 A90 201

Diamantborstativ		GCR 350
Mål		
– Høyde	mm	955
– Bredde	mm	323
– Dybde	mm	388
Dimensjoner på borekrone maks.		
– Diameter	mm	300
– Diameter med avstandsplate (29)	mm	350
– Diameter med vannopsamlingsring	mm	202
– Lengde	mm	530
Boreslag maks.	mm	580
Arbeidslengde maks.	mm	550
Vekt i samsvar med EPTA-Procedure 01:2014	kg	12,6

Informasjon om støy

Støyemisjon målt i henhold til **EN 62841-3-6**.

Vanlig A-støynivå for elektroverktøyet: lydtrykknivå **96 dB(A)**; lydteffektnivå **110 dB(A)**. Usikkerhet $K=3$ dB.

Bruk hørselvern!

Støyutslippsverdien som er angitt i disse anvisningene er målt iht. en standardisert målemetode og kan brukes til sammenligning av elektroverktøy med hverandre. Den egner seg også til en foreløpig estimering av støyutslippet. Den angitte støyutslippsverdien representerer de hovedsakelige bruksområdene til elektroverktøyet. Men hvis elektroverktøyet brukes til andre formål, med andre innsatsverktøy eller utilstrekkelig vedlikehold, kan støyutslippet avvike fra det som er angitt. Dette kan føre til en betydelig økning av støyutslippet for hele arbeidstidsrommet.

For en nøyaktig vurdering av støyutslippet skal det også tas hensyn til de tidene maskinen er slått av, eller går, men ikke faktisk er i bruk. Dette kan redusere støyutslippet for hele arbeidstidsrommet betraktelig.

Montering

- **Før alle arbeider på elektroverktøyet utføres må støpselet trekkes ut av stikkontakten.**

Montering av borestativ

Bærehåndtak

Skru bærehåndtaket (11) til borstativet fast på borsøylen med skruene (12) for første gangs bruk. Sett på dekslet til bærehåndtaket. Det skal flukte med borsøylen.

Dreiekryss

Skru de tre armene til dreiekrysset (15) inn i midtnavet til dreiekrysset til de stopper.

Dreiekrysset (15) fungerer som matesveiv under boring, og brukes også til å løse og trekke til skruer på borstativet.

Når du skal bore, skyver du dreiekrysset etter behov mot venstre eller høyre på matehjulet (26) til det stopper. Du tar av dreiekrysset ved å trekke hardt i det.

Låseanordning for mating, med stoppbremser

Lås alltid matingen før arbeid på borstativet, før pauser og når borstativet ikke er i bruk. Dette gjør du ved å skru på stoppbremsen (16).

Når du skal bore, løser du stoppbremsen (16) helt til dreiekrysset (15) er lett å bevege. Hold fast dreiekrysset mens du gjør dette, slik at ikke elektroverktøyet glir ukontrollert ned.

Montere bærehåndtaket på elektroverktøyet

Før første gangs bruk skrur du fast bærehåndtaket (9) på elektroverktøyet med skruene (10).

Sette på elektroverktøy (se bilde A-B)

Forviss deg om at stoppbremsen (16) er trukket til.

Maskinfestet (27) har en utsparring på høyre side. Når du setter maskinadapteren (25) på elektroverktøyet, må du passe på at knasten på maskinadapteren også sitter på høyre side, som vist på bildet B.

Sett maskinadapteren (25) på elektroverktøyet. Kilene (24) til maskinadapteren skal låses i de tilsvarende utsparringene på elektroverktøyet. Sett inn de fire skruene (23) til maskinadapteren, og skru dem fast med en unbrakonøkkel (nøkkelvidde 6 mm).

Løsne eksenterbolten (14) med dreiekrysset (15), og trek den ut av maskinfestet (27) til den stopper. Hekt fast elektroverktøyet med maskinadapteren (25) i maskinfestet. Den nedre knasten på maskinadapteren skal ligge bak den nedre bolten til maskinfestet ①.

Fell elektroverktøyet mot maskinfestet ②, og sett inn eksenterbolten (14) igjen. Trekk til eksenterbolten med dreiekrysset (15).

Skyv dreiekrysset (15) til høyre eller venstre på matehjulet (26) når du skal bore.

- **Kontroller at elektroverktøyet sitter godt fast i maskinholderen.**

Gå frem på samme måte, men i motsatt rekkefølge, når du tar elektroverktøyet ut av borstativet.

Avstandsplate for bordiameter 300–350 mm (se bilde C)

For borehull med diameter fra 300 til maksimalt 350 mm må avstandsplaten (29) (tilbehør) brukes i tillegg.

Sett da maskinadapteren (25) på avstandsplaten (29), og sørg for at kilene (24) til maskinadapteren festes i de tilsvarende sporene på avstandsplaten.

Sett deretter avstandsplaten (29) med maskinadapteren (25) på elektroverktøyet. Kilene (31) til avstandsplaten må festes i de tilsvarende utsparringene på elektroverktøyet. Sett inn de fire skruene (30) til avstandsplaten, og skru dem fast med en unbrakonøkkel (nøkkelvidde 6 mm).

Fest deretter elektroverktøyet på borstativet som beskrevet over.

Festing av borestativet

Merknad: Fest borstativet uten klaring. Slik unngår du at borekronen klemmes fast og segmenter rives av.

Avhengig av underlaget må borestativet festes med plugg, vakuumpumpe eller hurtigspennsøylen på det planlagte borehullet.

Plassering av borestativet før festing

Merk av ønsket midten av borehullet på underlaget. Marker de ytre målene til borekronen du ønsker å bore med, med midten av borehullet som senter.

Fest borstativet (med påsatt elektroverktøy) med plugg, vakuumpumpe eller hurtigspennsøylen. Den monterte borekronen skal flukte med målene som er markert.

Feste med plugg (se bilde D)

Til festing av borestativet med plugg (tilbehør) i murverk eller betong borer du et separat festehull.

Avstand plugg hull – midten av planlagt borehull	
optimal	285 mm
mulig	275–375 mm

For plugghullet gjelder følgende mål:

	Diameter	Dybde
Murverk	20 mm	85 mm
Betong	16 mm	50 mm

Sett inn en betongplugg med ekspansjonskile eller en murplugg (32). Skru hurtigspennspindelen (33) inn i pluggen.

Sett på borstativet og en underlagsskive, og skru fast med en vingemutter (34). Skru fast vingemutteren med en fastnøkkel (nøkkelvidde 27 mm) etter nivelleringen.

Feste med vakuumpumpe (tilbehør)

Hvis borstativet skal festes med vakuumpumpe, trenger du en vanlig vakuumpumpe og et **Bosch** vakuumpumpe (tilbehør). Vakuumpumpen må oppfylle følgende minimumskrav:

Volumstrøm:	6 m ³ /h
Vakuumpumpe min.:	80 % (-800 mbar)

Feste med vakuumpumpe krever at underlaget er glatt og jevnt. Det er ikke tillatt å bruke denne festemetoden på puss eller mur.

Etter at vakuumpumpeforbindelsen er opprettet, setter du nivelleringskruene (18) lett ned på underlaget, slik at borstativet sitter helt fast og tetningsringen avspennes litt. Ellers sitter borstativet svært mykt på tetningsringen.

For tilkobling av vakuumpumpe og **Bosch** vakuumpumpe leser og følger du bruksanvisningene for disse.

► Følg sikkerhets- og arbeidsinformasjonen for vakuumpumpen og vakuumpumpe (tilbehør)

Feste med hurtigspennsøylen (se bilde E)

Du kan feste borstativet med en **Bosch** hurtigspennsøylen (tilbehør) mellom gulvet og taket. Fastspenningsområdet er mellom 1,7 og 3 m.

Sett enden på hurtigspennsøylen på bunnplaten til borstativet. Platen i taket som den andre enden på

hurtigspennsøylen settes mot, må være tilstrekkelig stabil, og den må være sikret mot å forskyve seg.

Når du skal feste hurtigspennsøylen, må du lese og følge driftsinstruksjonen.

Nivellere (ikke ved feste med vakuumpumpe)

Drei nivelleringskruene (18) inn eller ut enkeltvis helt til libellen (28) (ved loddrett montering) er justert helt nøyaktig.

Lås nå borestativet med pluggfesting eller hurtigspennsøylen.

Innsetting/utskifting av borekronen

- **Før alt arbeid på borstativet eller bormaskinen, før pauser i arbeidet og når borstativet ikke brukes må du sikre det mot utilsiktet bevegelse ved at du skrur fast stoppbremsen.**

Innsetting av borekroner

- **Kontroller borekronene før de settes inn. Bruk bare feilfrie borekroner.** Skadede eller deformerte borekroner kan føre til farlige situasjoner.

Rengjør borekronen før innsetting. Smør gjengene til borekronen eller spray det med korrosjonsbeskyttelse.

Skru en 1 1/4"-UNC-borekrone (6) på borespindelen (7).

- **Kontroller at borekronen sitter fast.** Galt eller ikke sikkert festede borekroner kan løsne i løpet av driften og utsette deg for fare.

Fjerning av borekronen

- **Bruk vernehansker ved utskifting av borekronen.** Borekronen kan bli varm når elektroverktøyet brukes i lengre tid.

Løsne borekronen (6) med en fastnøkkel (nøkkelvidde 41 mm). Hold imot med en annen fastnøkkel (nøkkelvidde 32 mm) på tokanten til borespindelen (7).

Hurtigutløseret (8) gjør det lettere å løsne borekronen (6).

Tilkobling av vannkjøling

Hvis våtborekroner ikke avkjøles tilstrekkelig ved boring kan diamantsegmentene skades eller borekronen kan blokkere i boringen. Pass derfor på tilstrekkelig vanntilførsel ved våtboring.

Ved forstørrelse av en eksisterende boring må denne lukkes godt for å oppnå en tilstrekkelig kjøling av borekronen.

- **Tilkoblede slanger, stengeventiler eller tilbehør må ikke hindre boringen.**

Skru igjen vannstengekranen (5). Koble en vanntilførselsledning til krantilkoblingsdelen (4). Vanntilførselen er mulig fra en mobil vanntrykkbeholder (tilbehør) eller en stasjonær vannkøling.

For å samle opp vannet som kommer ut av hullet ved våtboring trenger du en vannopsamlingsring og en våt-/tørrsuger (begge deler er tilbehør).

Montere vannoppsamlingsring for vannavsug (se bilde F)

Vannoppsamlingsringen (se „Tilbehør/reservedeler“, Side 89) er beregnet brukt sammen med diamantborstativet **GCR 350** og diamantbormaskinen **GDB 350 WE**.

Skjær en åpning for den ønskede bordiameteren i tetningslokket.

Skv spennfjæren (**35**) inn i mellomrommet mellom bunnplaten (**19**) og borsøylen (**21**) helt til den stopper. Pass på at den vinklede delen av spennfjæren vender ned.

Sett vannoppsamlingsringen i riktig stilling, og legg spennfjæren på kontaktpunktene på vannoppsamlingsringen. (Laskene på endene til spennfjæren brukes når spennfjæren trekkes opp.)

Spennkraften til fjæren gjør at vannoppsamlingsringen og tetningen trykkes mot underlaget og hindrer, sammen med vakuemet til våt-/tørssugeren, at vann renner ut.

Vannoppsamlingsringen kan dreies i spennringen når avsugsstussen skal settes i ønsket stilling (f. eks. for å optimere vannavløpet ved horisontal boring). Du åpner da låsen til spennringen på vannoppsamlingsringen, dreier vannoppsamlingsringen etter ønske og lukker låsen igjen.

Bruk

Endring av borevinkelen

- **Før alle arbeider på elektroverktøyet utføres må støpselet trekkes ut av stikkkontakten.**
- **Stram alle skruene igjen etter justering av borstativet.**

Løse hettemutteren (**17**) med dreiekrysset (**15**).

Still borstativet på ønsket borevinkel ved hjelp av borevinkelskalaen (**13**). Se pilen på hettemutteren (**17**), slik at innstillingen blir nøyaktig.

Trekk til hettemutteren (**17**) fingerstramt med dreiekrysset (**15**).

- **Borstativet får ikke brukes før hettemutteren (**17**) til vinkeljusteringen er strammet igjen.**

Igangsetting

- **Vær oppmerksom på nettspenningen!** Spenningen til strømkilden må stemme overens med angivelsene på elektroverktøyet typeskilt.
- **Ta derfor kontakt med ansvarlig statiker, arkitekt eller byggeledelse vedrørende planlagte borer. Kapp armeringer kun med tillatelse fra en statiker.**
- **Kontroller de aktuelle rommene mht. hindringer ved borer som går gjennom vegger eller gulv. Byggeplassen må stenges og borkjernen må sikres mot å falle ned ved hjelp av en forskaling.**

Funksjonstest på jordfeilbryteren (PRCD)

Du må kontrollere om jordfeilbryteren (PRCD) (**1**) fungerer riktig hver gang før arbeidet påbegynnes:

- Trykk på **TEST**-knappen på jordfeilbryteren (PRCD). Den røde kontrollampen slukker.

- Trykk på **RESET**-knappen. Det skal nå være mulig å slå på elektroverktøyet.

Hvis ikke den røde kontrollampen slukker når du trykker på **TEST**-knappen, eller hvis den slukker gjentatte ganger når elektroverktøyet slås på, må du få kontrollert elektroverktøyet hos et autorisert **Bosch**-serviceverksted.

- **Elektroverktøyet må ikke brukes hvis jordfeilbryteren (PRCD) er defekt.**

Innkobling

Trykk på **RESET**-knappen på jordfeilbryteren (PRCD) (**1**).

Sett vannstengekranen (**5**) på gjennomstrømning.

For å slå på elektroverktøyet setter du av/på-bryteren (**2**) i stillingen **1**.

Utkobling

For å slå av elektroverktøyet setter du av/på-bryteren (**2**) i stillingen **0**.

Skru igjen vannstengekranen (**5**). Koble krantilkoblingsstykket (**4**) fra vanntilførselen etter at arbeidet er slutt. Åpne vannstengekranen (**5**), og slipp ut restvannet.

Startstrømbegrensing

Elektroverktøyet elektronikk sørger for at motoren starter mykt, og hindrer dermed for høy startstrøm.

Gjenstartbeskyttelse

Gjenstartbeskyttelsen hindrer ukontrollert start av elektroverktøyet etter brudd på strømforsyningen.

For å slå på igjen trykker du på **RESET**-knappen på jordfeilbryteren (PRCD) (**1**). Sett deretter av/på-bryteren (**2**) i utkoblet stilling, og slå på elektroverktøyet igjen.

Stille inn turtallet

Med girvelgeren (**3**) kan tre turtall stilles inn.

Girene anbefales for følgende bordiameterer:

- 1. gir: 165–350 mm
- 2. gir: 80–160 mm
- 3. gir: 55–105 mm

Arbeidshenvisninger

- **Før alle arbeider på elektroverktøyet utføres må støpselet trekkes ut av stikkkontakten.**

Når du skal bore, løser du stoppbremsen (**16**) helt til dreiekrysset (**15**) er lett å bevege. Hold fast dreiekrysset mens du gjør dette, slik at ikke elektroverktøyet glir ukontrollert ned.

Bor med lavt turtall i 1. gir helt til borekronen roterer vibrasjonsfritt i materialet. Deretter kan du eventuelt skifte til 2. eller 3. gir.

Presstrykket må i løpet av boringen tilpasses til arbeidsmaterialet som bores. Bor med jevnt trykk. Trekk borekronen litt ut av boringen av og til, slik at boreslaget fjernes fra diamantsegmentene.

Drei elektroverktøyet ned til ønsket boreddybde med dreiekrysset (15). Sveiv deretter tilbake til borekronen er helt synlig.

For å oppnå maksimalt mulig arbeidslengde må du fjerne borekjernen så snart den fyller borekronen helt. Før deretter borekronen inn i borehullet igjen, og bor til maksimumsdybden.

Overbelastningskobling

Hvis borekronen sitter i klem eller låser seg, avbrytes driften av borespindelen. Du må da slå av elektroverktøyet med én gang, slik at du unngår slitasje og varmeutvikling.

Løse borekronen ved å dreie mot høyre og venstre med en passende fastnøkkel. Trekk samtidig elektroverktøyet forsiktig ut av borehullet.

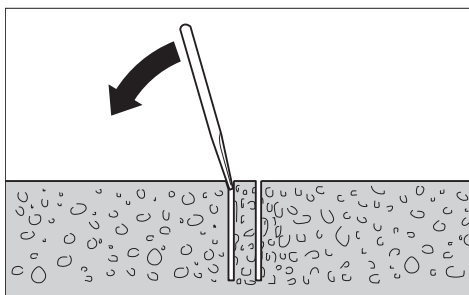
Overlastbeskyttelse

Hvis overbelastningsgrensen overskrides, begynner elektroverktøyet å pulsere merkbart. Reduser kontaktrykket helt til elektroverktøyet igjen fungerer normalt.

Hvis ikke kontaktrykket reduseres, slås elektroverktøyet av. Du kan da slå på elektroverktøyet igjen umiddelbart, men du bør fortsette arbeidet med redusert kontaktrykk.

Fjerning av borekjernen

La vannet renne en kort stund etter boringen for å skylle ut boreslammet mellom borekrone og borekjerne.



Hvis borekjernen sitter fast i borekronen, må du slå på borekronen med et mykt tre- eller kunststoffstykke og på denne måten løse borekjernen. Ved behov kan borekjernen trykkes ut med en pinne gjennom innstikkenden på borekronen.

Merknad: Ikke slå på borekronen med harde gjenstander (fare for deformering)!

Service og vedlikehold

Vedlikehold og rengjøring

- Før alle arbeider på elektroverktøyet utføres må støpselet trekkes ut av stikkkontakten.
- Hold selve elektroverktøyet og ventilasjonsslissene alltid rene, for å kunne arbeide bra og sikkert.

Sørg for at tannstangen (22) og føringsflatene til borsøylen (21) alltid er rene.

Rengjør borespindelen (7) etter at arbeidet er slutt. Spray korrosjonsbeskyttelsesmiddel på borespindelen og borekronen (6) nå og da.

Hvis det er nødvendig å skifte ut tilkoblingsledningen, må dette gjøres av **Bosch** eller godkjente **Bosch**-serviceverksteder, slik at det ikke oppstår fare for sikkerheten.

Etterjustere styrerullene (se bilde G)

Styrerullene kan etter hvert bli slitt, og det oppstår da klaring mellom styrerullene og borsøylen. For å fjerne denne klaringen må du etterjustere de to styrerullene på siden til stoppbremsen (16).

Løsne de to sekskantmutterne (36) med en toppnøkkel (nøkkelvidde 17 mm).

Stram deretter de to unbrakoskruene (37) jevnt, helt til klaringen er minimert.

Stram de to sekskantmutterne (36) igjen.

Transport

Du kan sette fra deg borstativet med påsatt elektroverktøy. Du må da dreie elektroverktøyet så langt som mulig i retning bunnplaten med dreiekrysset (15), slik at ikke borstativet velter.

For sikker transport tar du elektroverktøyet ut av borstativet. Du kan transportere borstativet også med påsatt elektroverktøy på plane flater.

Tilbehør/reservedeler

Avstandsplate 350 mm (GDB 350 WE)	2 608 550 628
Maskinadapter (GDB 2500 WE)	2 608 550 622
Vannoppsamlingsring (GCR 350)	2 608 550 620
Tetningslokk for vannoppsamlingsring (GCR 350)	2 609 390 391
Festesett:	
– For betong	2 608 002 000
– For mur	2 607 000 745
Pluggsett for betong	2 608 002 001
Vakuumsett	2 608 550 623
Gummitetning for vakuumsett (GCR 350)	2 608 550 626
Hurtigspennsøyle	2 608 598 111
Vanntrykkbeholder	2 609 390 308
Våt-/tørrsuger GAS 35MAFC	
Våt-/tørrsuger GAS 55MAFC	

Kundeservice og kundeveiledning

Kundeservice hjelper deg ved spørsmål om reparasjon og vedlikehold av produktet ditt og reservedelene. Du finner også sprengskisser og informasjon om reservedeler på www.bosch-pt.com
Boschs kundeveilederteam hjelper deg gjerne hvis du har spørsmål om våre produkter og tilbehør.

Ved alle forespørsler og reservedelsbestillinger må du oppgi det 10-sifrede produktnummeret som er angitt på produktets typeskilt.

Norsk

Robert Bosch AS
Postboks 350
1402 Ski
Tel.: 64 87 89 50
Faks: 64 87 89 55

Du finner adresser til andre verksteder på:

www.bosch-pt.com/serviceaddresses

Deponering

Elektroverktøy, borstativ, tilbehør og emballasje må leveres til miljøvennlig gjenvinning.



Elektroverktøy må ikke kastes i vanlig søppel!

Bare for land i EU:

Jf. det europeiske direktivet 2012/19/EU vedr. gamle elektriske og elektroniske apparater og tilpassingen til nasjonale lover må gammelt elektroverktøy som ikke lenger kan brukes, samles inn og leveres inn til en miljøvennlig resirkulering.

Suomi

Turvallisuusohjeet

Sähkötyökalujen yleiset turvallisuusohjeet

VAROITUS Lue kaikki tämän sähkötyökalun mukana toimitetut varoitukset, ohjeet, kuvat ja tekniset tiedot. Alla mainittujen ohjeiden noudattamisen laiminlyönti saattaa aiheuttaa sähköiskun, tulipalon ja/tai vakavan loukkaantumisen.

Säilytä kaikki turvallisuusohjeet ja muut ohjeet tulevaisuutta varten.

Turvallisuusohjeissa käytetty käsite "sähkötyökalu" käsittää verkkokäyttöisiä sähkötyökaluja (verkkojohtolla) ja akkukäyttöisiä sähkötyökaluja (ilman verkkojohtoa).

Työpaikan turvallisuus

- ▶ **Pidä työskentelyalue puhtaana ja hyvin valaistuna.** Työpaikan epäjärjestys tai valaisemattomat työalueet voivat johtaa tapaturmiin.
- ▶ **Älä työskentele sähkötyökalulla räjähdysalttiissa ympäristössä, jossa on palavaa nestettä, kaasua tai pölyä.** Sähkötyökalu muodostaa kipinöitä, jotka saattavat sytyttää pölyn tai höyryn.
- ▶ **Pidä lapset ja sivulliset loitolla sähkötyökalua käytettäessäsi.** Voit menettää laitteen hallinnan, jos suuntaat huomiosi muualle.

Sähköturvallisuus

- ▶ **Sähkötyökalun pistotulpan tulee sopia pistorasiaan.** Pistotulppaa ei saa muuttaa millään tavalla. Älä käytä minkäänlaisia pistorasia-adaptoreita maadoitettujen sähkötyökalujen kanssa. Alkuperäisessä kunnossa olevat pistotulpat ja sopivat pistorasiat vähentävät sähköiskun vaaraa.
- ▶ **Vältä maadoitettujen pintojen, kuten putkien, patteiden, liesien tai jääkaappien koskettamista.** Sähköiskun vaara kasvaa, jos kehosi on maadoitettu.
- ▶ **Älä altista sähkötyökalua sateelle tai kosteudelle.** Veden pääsy sähkötyökalun sisään kasvattaa sähköiskun riskiä.
- ▶ **Älä käytä verkkojohtoa väärin. Älä käytä johtoa sähkötyökalun kantamiseen, ripustamiseen tai pistotulpan irrottamiseen pistorasiasta vetämällä. Pidä johto loitolla kuumuudesta, öljystä, terävistä reunoista ja liikkuvista osista.** Vahingoittuneet tai sotkeutuneet johdot kasvattavat sähköiskun vaaraa.
- ▶ **Käyttäessäsi sähkötyökalua ulkona käytä ainoastaan ulkokäyttöön soveltuvaa jatkojohtoa.** Ulkokäyttöön soveltuvan jatkojohtoon käyttö pienentää sähköiskun vaaraa.
- ▶ **Jos sähkötyökalua on pakko käyttää kosteassa ympäristössä, on käytettävä vikavirtasuojakytkintä.** Vikavirtasuojakytkimen käyttö vähentää sähköiskun vaaraa.

Henkilöturvallisuus

- ▶ **Ole valpas, kiinnitä huomiota työskentelyysi ja noudata tervettä järkeä sähkötyökalua käytettäessäsi. Älä käytä mitään sähkötyökalua, jos olet väsynyt tai huumeiden, alkoholin tai lääkkeiden vaikutuksen alaisena.** Hetken tarkkaamattomuus sähkötyökalua käytettäessä saattaa johtaa vakavaan loukkaantumiseen.
- ▶ **Käytä henkilökohtaisia suojavarusteita. Käytä aina suojalaseja.** Henkilökohtaisen suojavarustuksen (esim. pölynaamari, luistamattomat turvajalkineet, suojakypäriä tai kuulonsuojaimet kulloisenkin tehtävän mukaan) käyttö vähentää loukkaantumisriskiä.
- ▶ **Estä tahaton käynnistyminen. Varmista, että käynnistyskytkin on kytketty pois päältä ennen kuin yhdistät työkalun sähköverkkoon ja/tai akkuun, otat työkalun käteen tai kannat sitä.** Jos kannat sähkötyökalua sormi käynnistyskytkimellä tai kytket sähkötyökalun pistotulpan pistorasiaan käynnistyskytkimen ollessa käyntiasennossa, altistaa itsesi onnettomuuksille.
- ▶ **Poista mahdollinen säätötyökalu tai kiinnitysavain ennen kuin käynnistät sähkötyökalun.** Kiinnitysavain tai säätötyökalu, joka on unohdettu paikalleen sähkötyökalun pyöriivään osaan, saattaa aiheuttaa tapaturman.
- ▶ **Vältä kurkottelua. Huolehdi aina tukevasta seisomiasennosta ja tasapainosta.** Näin pystyt paremmin hallitsemaan sähkötyökalun odottamattomissa tilanteissa.
- ▶ **Käytä tarkoitukseen soveltuvia vaatteita. Älä käytä löysiä työvaatteita tai koruja. Pidä hiukset ja vaatteet poissa liikkuvien osien ulottuvilta.** Välijät vaatteet, korut ja pitkät hiukset voivat takertua liikkuviin osiin.

- ▶ **Jos laitteissa on pölynpoistoliitäntä, varmista, että se on kytketty oikein ja toimii kunnolla.** Pölynpoistojärjestelmän käyttö vähentää pölyn aiheuttamia vaaroja.
- ▶ **Työskentele keskittyneesti ja noudata aina turvallisuusmääräyksiä.** Hetkellinenkin huolimattomuus voi aiheuttaa vakavia vammoja.

Sähkötyökalun käyttö ja huolto

- ▶ **Älä ylikuormita laitetta. Käytä kyseiseen työhön tarkoitettua sähkötyökalua.** Sopivan tehoisella sähkötyökalulla teet työt paremmin ja turvallisemmin.
- ▶ **Älä käytä sähkötyökalua, jota ei voida käynnistää ja pysäyttää käynnistyskytkimestä.** Sähkötyökalu, jota ei voi enää hallita käynnistyskytkimellä, on vaarallinen ja täytyy korjauttaa.
- ▶ **Irrota pistotulppa pistorasiasta ja/tai irrota akku (jos irrotettava) sähkötyökalusta, ennen kuin suoritat säätöjä, vaihdat tarvikkeita tai viet sähkötyökalun varastoon.** Nämä varotoimenpiteet estävät sähkötyökalun tahattoman käynnistymisen.
- ▶ **Säilytä sähkötyökalut poissa lasten ulottuvilta, kun niitä ei käytetä. Älä anna sellaisten henkilöiden käyttää sähkötyökalua, joilla ei ole tarvittavaa käyttökokemusta tai jotka eivät ole lukeneet tätä käyttöohjetta.** Sähkötyökalut ovat vaarallisia, jos niitä käyttävät kokemattomat henkilöt.
- ▶ **Pidä sähkötyökalut ja tarvikkeet hyvässä kunnossa.** Tarkista liikkuvat osat virheellisen kohdistuksen tai jumittumisen varalta. Varmista, ettei sähkötyökalussa ole murtuneita osia tai muita toimintaa häiritseviä vikoja. Jos havaitset vikoja, korjauta sähkötyökalu ennen käyttöä. Monet tapaturmat johtuvat huonosti huolletuista sähkötyökaluista.
- ▶ **Pidä leikkausterät terävinä ja puhtaina.** Asianmukaisesti huolletut leikkaustyökalut, joiden leikkausreunat ovat teräviä, eivät jumitu herkästi ja niitä on helpompi hallita.
- ▶ **Käytä sähkötyökaluja, tarvikkeita, ruuvauskärkiä jne. näiden ohjeiden, käyttöolosuhteiden ja työtehtävän mukaisesti.** Sähkötyökalun määrästenvastainen käyttö saattaa aiheuttaa vaaratilanteita.
- ▶ **Pidä kahvat ja kädensijat kuivina ja puhtaina (öljytöminä ja rasvattomina).** Jos kahvat ja kädensijat ovat liukkaita, et pysty yllättävissä tilanteissa ohjaamaan ja hallitsemaan työkalua turvallisesti.

Huolto

- ▶ **Anna ainoastaan koulutettujen ammattihenkilöiden korjata sähkötyökalusi ja hyväksy korjauksiin vain alkuperäisiä varaosia.** Näin varmistat, että sähkötyökalu säilyy turvallisena.

Timanttikorakoneen turvallisuusohjeet

- ▶ **Kun käytät poraustyössä vettä, ohjaa vesi pois työalueelta tai kerää vesi talteen sopivalla imulaitteella.** Näillä varotoimenpiteillä pidät työpisteen kuivana ja vähennät sähköiskuvaaraa.

- ▶ **Pidä sähkötyökalusta kiinni sen eristetyistä kahvapinnoista, kun teet sellaisia töitä, joissa käyttötarvike voi koskettaa piilossa olevia sähköjohtoja tai laitteen omaa virtajohtoa.** Jos käyttötarvike koskettaa virrallista sähköjohtoa, tämä voi tehdä sähkötyökalun suojaamattomat metalliosat virrallisiksi ja aiheuttaa sähköiskun laitteen käyttäjälle.
- ▶ **Käytä kuulosuojaimia timanttiporaustöissä.** Melulle altistuminen voi aiheuttaa kuuroutumisen.
- ▶ **Jos terä jumittuu, lopeta alaspäin painaminen ja sammuta työkalu.** Selvitä ja poista terän jumittumisen aiheuttanut syy.
- ▶ **Kun haluat käynnistää timanttikorakoneen uudelleen työkappaleessa, varmista, että käyttötarvike pyörii vapaasti ennen käynnistämistä.** Jos terä on jumittunut, tällöin on vaara, että työkalu ei käynnisty, työkalu ylikuormittuu tai timanttikorakoneen irtoaa työkappaleesta.
- ▶ **Kun kiinnität poratelineen ankkuriruuveilla ja kiinnittimillä työkappaleeseen, varmista, että käyttämäsi ankkuriruuvit pystyvät pitämään koneen kunnolla kiinni ja työkappaleesta vasten puristettuna.** Jos työkappale on hauras tai huokoinen, ankkuriruuvi saattaa ponnahtaa irti, jolloin porateline irtoaa työkappaleesta.
- ▶ **Kun kiinnität poratelineen imukupilla työkappaleeseen, asenna imukuppi tasaiselle, puhtaalle ja ei-huokoiselle pinnalle. Älä kiinnitä päällystetyille pinnoille (esim. laatat ja komposiittipinnoitteet).** Jos työkappale ei ole sileä, tasainen ja tukeva, imukuppi saattaa irrota työkappaleesta.
- ▶ **Varmista riittävä alipaine ennen kuin aloitat poraustyön ja myös sen aikana.** Jos alipaine on riittämätön, imukuppi saattaa irrota työkappaleesta.
- ▶ **Älä poraa pelkästään imukupilla kiinnitetyn koneen kanssa, paitsi jos poraat alaspäin.** Jos alipaine häviää, imukuppi irtoaa työkappaleesta.
- ▶ **Kun poraat seinien tai kattojen läpi, varmista ihmisten turvallisuus työkohteen kummallakin puolella (etu- ja taustapuolella).** Terä saattaa tunkeutua reiän läpi ja kairausydän voi pudota toiselle puolelle.
- ▶ **Älä käytä tätä työkalua veden kanssa pään yläpuolella olevissa työkohteissa.** Jos vettä pääsee sähkötyökalun sisään, tämä lisää sähköiskuvaaraa.
- ▶ **Käytä sopivia etsintälaitteita piilossa olevien syöttöjohtojen paikallistamiseksi, tai käänny paikallisen jakeluhytiön puoleen.** Kosketus sähköjohtoon saattaa johtaa tulipaloon ja sähköiskuun. Kaasuputken vahingoittaminen saattaa johtaa räjähdykseen. Vesijohdon puhkaisu aiheuttaa aineellisia vahinkoja tai saattaa johtaa sähköiskuun.
- ▶ **Käytä tukevia, luistamattomalla pohjalla varustettuja kenkiä.** Täten vältät loukkaantumisia, jotka voivat syntyä, jos liukastuu sileällä pinnalla.
- ▶ **Älä missään tapauksessa käytä sähkötyökalua ilman mukana toimitettua vikavirtasuojakytkintä (vvsk).**
- ▶ **Tarkasta vikavirtasuojakytkimen (PRCD) asianmukainen toimivuus ennen jokaista käyttökertaa.** Anna

Bosch-huollon korjata tai vaihtaa viallinen vikavirtasuojakytkin (PRCD).

- ▶ **Varo, ettei ulos tuleva vesi pääse kosketuksiin työalu-
een ihmisten tai sähkötyökalun kanssa.**
- ▶ **Älä poistu työkalun luota ennen kuin se on pysähty-
nyt.** Edelleen pyörivät käyttötarvikkeet voivat aiheuttaa
tapaturmia.
- ▶ **Kokoa porateline oikein ennen porakoneen asen-
nusta.** Oikea kokoaminen on tärkeää moitteettoman toi-
minnan takaamiseksi.
- ▶ **Kiinnitä porakone huolellisesti poratelineeseen ennen
käytön aloittamista.** Porakoneen luiskahtaminen porate-
lineessä saattaa johtaa hallinnan menettämiseen.
- ▶ **Kiinnitä porateline tukevalle ja tasaiselle pinnalle.** Jos
porateline voi luiskahtaa tai heilua, ei porakonetta voi oh-
jata tasaisesti ja turvallisesti.
- ▶ **Pidä porakoneen sähköjohto etäällä työskentelykoh-
dasta.** Vahingoittuneet tai sotkeutuneet sähköjohdot li-
säävät sähköiskuvaaraa.
- ▶ **Älä ylikuormita poratelinettä äläkä astu sen päälle.** Yli-
kuorma tai poratelineen päällä seisominen saattaa johtaa
siihen, että poratelineen painopiste siirtyy ylöspäin, ja se
kaatuu.
- ▶ **Säilytä poratelinettä paikassa, jossa se on poissa las-
ten ulottuvilta. Älä anna sellaisten ihmisten käyttää
tätä laitetta, jotka eivät osaa käyttää sitä oikein tai
jotka eivät ole lukeneet näitä ohjeita.** Laitteet ovat vaar-
allisia, jos niitä käyttävät kokemattomat henkilöt.
- ▶ **Estä tahaton liike kiertämällä lukitusjarru kiinni ennen
poratelineen tai porakoneen huoltotöitä, käyttötau-
koja ja varastointia.**
- ▶ **Sähkötyökalua saa käyttää vain sellaisissa suojamaa-
doitetuissa sähköverkoissa, joissa on oikea jännite.**
- ▶ **Kiinnitä porateline käyttöä varten aina tulppakiinnik-
keellä, alipainekiinnittimellä (lisätarvike) tai pikakiin-
nityspylväällä, jotta saat estettyä poratelineen ja sii-
hen asennetun timanttikorakoneen ja porakruunun ta-
hattoman kaatumisen.**
- ▶ **Varmista, että vettä johtavat letkut, liitososat sekä ve-
denkeruurengas (lisätarvike) ovat moitteettomassa
kunnossa. Vaihda vialliset tai kuluneet osat ennen
seuraavaa käyttökertaa.** Sähkötyökalun osista vuotava
vesi lisää sähköiskuvaaraa.
- ▶ **Kytke sähkötyökalu asianmukaisesti maadoitettuun
sähköverkkoon.** Pistorasiassa ja jatkojohdossa täytyy
olla kunnolla toimiva maadoitus.

Tuotteen ja ominaisuuksien kuvaus



Lue kaikki turvallisuus- ja käyttöohjeet. Tur-
vallisuus- ja käyttöohjeiden noudattamatta jät-
täminen voi johtaa sähköiskuun, tulipaloon ja/
tai vakavaan loukkaantumiseen.

Huomioi käyttöohjeiden etuosan kuvat.

Määräystenmukainen käyttö

Kannettava timanttikorakone GDB 350 WE + GCR 350

Timanttikorakone

Sähkötyökalu on tarkoitettu timanttimärkäporakruunujen ja vedensyötön kanssa mineraalisten materiaalien märkäporaa-
miseen (esim. betoni, teräsbetoni tai tiiliseinä). Sähkötyöka-
lun voi liittää imulaitteeseen (vedenkeruurengas ja märkäkui-
vaimuri).

Sähkötyökalua saa käyttää vain timanttikoratelineen

GCR 350 kanssa. **Työkalua ei saa käyttää pään yläpuolella
olevissa työkohteissa.**

Timanttikorateline

Timanttikorateline on tarkoitettu **Bosch**-timanttikorakoneen
GDB 350 WE kiinnittämiseen. Koneadapterin

2 608 550 622 avulla voi kiinnittää myös timanttikorako-
neen **GDB 2500 WE**. Siihen ei saa asentaa muita laitteita.

Timanttikoratelineen voi kiinnittää lattiaan tai seinään tulp-
pakiinnikkeen avulla.

Timanttikoratelineen voi kiinnittää alipainekiinnittimellä (li-
sätarvike) lattiaan tai (yhdessä lisävarmistimen kanssa) sei-
nään. Kiinnitys pään yläpuolelle on kielletty.

Timanttikoratelineen voi kiinnittää pikakiinnityspylvään
avulla lattiaan. Kiinnitys seinään tai pään yläpuolelle on kiel-
letty.

Kuvatut osat

Kuvattujen osien numerointi viittaa kuvasivuilla oleviin säh-
kötyökalun ja poratelineen piirroksiin.

Timanttikorakone

- (1) Vikavirtasuojakytkin (PRCD)
- (2) Käynnistyskytkin
- (3) Vaihteenvälitsin
- (4) Vesihanaliitin
- (5) Veden sulkuhana
- (6) Porakruunu^{a)}
- (7) Porankara
- (8) Irrotinosa
- (9) Porakoneen kantokahva
- (10) Porakoneen kantokahvan ruuvit

a) **Kuvassa näkyvä tai tekstissä mainittu lisätarvike ei kuulu
vakiovarustukseen. Koko tarvikevalikoiman voit katsoa tar-
vikeohjelmastamme.**

Timanttikorateline

- (11) Poratelineen kantokahva
- (12) Poratelineen kantokahvan ruuvit
- (13) Porauskulman asteikko
- (14) Laitteen kiinnityskohdan epäkeskotappi
- (15) Kääntöristi (eristetty kädensija)
- (16) Lukitusjarru
- (17) Poran kulmasäädön hattumutteri
- (18) Tasausruuvi

- (19) Pohjalevy
 (20) Vedenkeruurengas ^{a)}
 (21) Porapylväs
 (22) Hammastanko
 (23) Koneadapterin ruuvit (M8×20)
 (24) Koneadapterin sovituskiaat
 (25) Koneadapteri
 (26) Syöttöhammaspyörä
 (27) Laitteen kiinnityskohta
 (28) Pystysuoran suuntauksen libelli
 (29) Välikelevy ^{a)}
 (30) Välikelevyn ruuvit (M8×45) ^{a)}
 (31) Välikelevyn sovituskiaat ^{a)}
 (32) Tiiliseinän tulpakiinnike / betonin tulpakiinnike ^{a)}
 (33) Pikakiinnityskara ^{a)}
 (34) Pikakiinnityskaran siipimutteri ^{a)}
 (35) Vedenkeruurengaan kiristysjousi ^{a)}
 (36) Ohjainrullan kuusiomutteri
 (37) Ohjainrullan kuusiokoloruuvit

a) **Kuvassa näkyvä tai tekstissä mainittu lisätarvike ei kuulu vakiovarustukseen. Koko tarvikevalikoiman voit katsoa tarvikeohjelmastamme.**

Tekniset tiedot

Kannettava timanttikorakone GDB 350 WE + GCR 350

Timanttikorakone		GDB 350 WE
Tuotenumero		3 601 A89 9..
Nimellisototeho	W	3200
Antoteho	W	2300
Nimelliskierrosnopeus n_0		
- 1. vaihe	min^{-1}	420
- 2. vaihe	min^{-1}	820
- 3. vaihe	min^{-1}	1250
Poran halkaisija		
- 1. vaihe	mm	165–350
- 2. vaihe	mm	80–160
- 3. vaihe	mm	55–105
Käyttötarvikkeen pidin		1 1/4" UNC
Vedensyötön maksimipaine	bar	3
Paino EPTA-Procedure 01:2014 -ohjeiden mukaan	kg	11,9
Suojausluokka		⊕/I
Mitat (mukaan lukien laitteen irrotettavat osat)	mm	534 × 142 × 168

Tiedot koskevat 230 V:n nimellijännitettä [U]. Tästä poikkeavien jännitteiden ja maakohtaisten mallien yhteydessä nämä tiedot voivat vaihdella.

Timanttikorakone		GCR 350
Tuotenumero		3 601 A90 201
Mitat		
- Korkeus	mm	955
- Leveys	mm	323
- Syvyys	mm	388
Porakruunun enimmäismitat		
- Halkaisija	mm	300
- Halkaisija välikelevyn (29) kanssa	mm	350
- Halkaisija vedenkeruurengaan kanssa	mm	202
- Pituus	mm	530
Maks. poraussyvyys	mm	580
Maks. työstöpituus	mm	550
Paino EPTA-Procedure 01:2014 -ohjeiden mukaan	kg	12,6

Melupäästöt

Melupäästöarvot on määritetty standardin **EN 62841-3-6** mukaan.

Tyypillinen sähkötyökalun A-painotettu melutaso: äänenpainetaso **96** dB(A); äänentehotas **110** dB(A). Epävarmuus $K=3$ dB.

Käytä kuulosuojaimia!

Näissä ohjeissa ilmoitettu meluarvo on mitattu standardoidun mittausmenetelmän mukaan ja sitä voidaan käyttää sähkötyökalujen keskinäiseen vertailuun. Se soveltuu myös melupäästöjen alustavaan arviointiin.

Ilmoitettu melupäästöarvo vastaa sähkötyökalun pääasiallisia käyttötapoja. Melupäästö saattaa kuitenkin poiketa ilmoitetusta arvosta, jos sähkötyökalua käytetään toisiin töihin, muilla käyttötarvikkeilla tai riittämättömästi huollettuna. Tämä saattaa suurentaa koko työskentelyajan melupäästöjä huomattavasti.

Melupäästöjen tarkaksi arvioimiseksi on huomioitava myös ne ajat, jolloin laite on sammutettuna tai tyhjäkäynnillä.

Tämä voi vähentää huomattavasti koko työskentelyajan melupäästöjä.

Asennus

- **Irrota pistotulppa pistorasiasta ennen kaikkia sähkötyökaluun kohdistuvia töitä.**

Poratelineen asennus

Kantokahva

Ruuvaa ennen ensikäyttöä poratelineen kantokahva (**11**) ruuveilla (**12**) porapylvääseen. Aseta tämän yhteydessä kantokahvan suojus niin, että se on reunan tasalla porapylvään suhteen.

Kääntöristi

Ruuvaa kääntöristin (15) kolme kahvatanko kääntöristin keskinavan pohjaan asti.

Kääntöristiä (15) käytetään poraamisen syöttövipuna ja myös poratelineen ruuvien avaamiseen ja kiristämiseen.

Poraustyötä varten työnnä kääntöristi tarpeen mukaan vasemmalle tai oikealle syöttöhammaspyörän (26) rajoittimeen asti. Kun haluat irrottaa kääntöristin, vedä se voimakkaasti pois paikaltaan.

Syötön lukitus lukitusjarrulla

Lukitse syöttö ennen kaikkia poratelineeseen liittyviä töitä, työtaukojen ajaksi sekä poratelineen säilytystä varten.

Käännä sitä varten lukitusjarru (16) päälle.

Löysää poraamista varten lukitusjarrua (16), kunnes kääntöristiä (15) voi liikuttaa kevyesti. Pidä tällöin kääntörististä kiinni, jotta sähkötyökalu ei pääse liukumaan hallitsemattomasti alas.

Kantokahvan asentaminen sähkötyökaluun

Kiinnitä ennen ensikäyttöä kantokahva (9) ruuveilla (10) sähkötyökaluun.

Sähkötyökalun asentaminen (katso kuvat A–B)

Varmista, että lukitusjarru (16) on päällä.

Laitteen kiinnityskohdan (27) oikealla puolella on aukko. Varmista asentaessasi koneadapterin (25) sähkötyökaluun, että koneadapterin nokka on niin ikään oikealla puolella kuvan B mukaisesti.

Asenna koneadapteri (25) sähkötyökaluun niin, että koneadapterin sovituskiljat (24) napsahtavat kiinni sähkötyökalun asiaankuuluviin aukkoihin. Asenna koneadapterin neljä ruuvia (23) paikoilleen ja ruuvaa ne kiinni kuusiokoloavaimella (avainväli 6 mm).

Avaa epäkeskotappi (14) kääntöristin (15) kanssa ja vedä se rajoittimeen asti ulos laitteen kiinnityskohdasta (27). Ripusta sähkötyökalu koneadapterin (25) kanssa laitteen kiinnityskohtaan niin, että koneadapterin alanokka on laitteen kiinnityskohdan alatapin takana ①.

Käännä sähkötyökalu laitteen kiinnityskohtaan ② ja työnnä epäkeskotappi (14) takaisin sisään. Kiristä epäkeskotappi kääntöristin (15) kanssa.

Työnnä kääntöristi (15) poraustyötä varten oikealle tai vasemmalle syöttöhammaspyörän (26) päälle.

► Tarkasta sähkötyökalun kunnollinen kiinnitys laitteen kiinnityskohdassa.

Irrota sähkötyökalu poratelineestä päinvastaisessa järjestyksessä.

Välikelevy 300–350 mm:n porahalkaisijalle (katso kuva C)

Halkaisijaltaan 300–350 mm:n reikien poraamista varten täytyy asentaa lisäksi välikelevy (29) (lisätarvike).

Asenna koneadapteri (25) välikelevyn (29) päälle niin, että koneadapterin sovituskiljat (24) napsahtavat paikoilleen välikelevyn asiaankuuluviin loviin.

Asenna välikelevy (29) ja koneadapteri (25) sähkötyökaluun niin, että välikelevyn sovituskiljat (31) napsahtavat paikoilleen sähkötyökalun asiaankuuluviin aukkoihin. Asenna välikelevyn neljä ruuvia (30) ja ruuvaa ne kiinni kuusiokoloavaimella (avainväli 6 mm).

Kiinnitä tämän jälkeen sähkötyökalu yllä kuvatulla tavalla poratelineeseen.

Poratelineen kiinnitys

Huomautus: kiinnitä porateline välyksettä paikalleen. Näin vältät porakruunun jumittumisen ja segmenttimurtuman.

Kiinnitä porateline alustan tyypistä ja laadusta riippuen tulppakiinnikkeen, alipainekiinnittimen tai pikakiinnityspylvään avulla porattavan reiän kohdalle.

Poratelineen kohdistus ennen kiinnitystä

Merkitse porattavan reiän keskikohta alustaan. Merkitse käyttämäsi porakruunun ulkomitat niin, että reiän keskikohta on keskipisteenä.

Kiinnitä porateline (ja siihen asennettu sähkötyökalu) tulppakiinnikkeellä, alipainekiinnittimellä tai pikakiinnityspylvällä niin, että asennettu porakruunu on kohdakkain piirrettyjen ulkomittojen kanssa.

Kiinnitys tulppakiinnikkeellä (katso kuva D)

Poraa tiiliseinään tai betoniin erillinen kiinnitysreikä poratelineen kiinnittävää tulppakiinnikettä (lisätarvike) varten.

Tulppakiinnikkeen reiän ja porattavan reiän keskikohdan keskinäinen etäisyys

optimaalinen	285 mm
mahdollinen	275–375 mm

Tulppakiinnikereikää koskevat seuraavat mitat:

	Halkaisija	Syvyys
Tiiliseinä	20 mm	85 mm
Betoni	16 mm	50 mm

Asenna reikään kiila-ankkurilla varustettu betonin tulppakiinnike tai tiiliseinän tulppakiinnike (32). Ruuvaa pikakiinnityskara (33) tulppakiinnikkeeseen.

Asenna porateline ja aluslevy ja ruuvaa ne kiinni siipimutterilla (34). Kiristä siipimutteri tasauksen jälkeen kiintoavaimella (avainväli 27 mm).

Kiinnitys alipainekiinnittimellä (lisätarvike)

Poratelineen kiinnittämiseen alipainekiinnittimellä tarvitet tavanomaisen alipainepumpun ja Bosch-alipainekiinnittinsarjan (lisätarvike).

Alipainepumpun täytyy täyttää seuraavat vähimmäisvaatimukset:

Tilavuusvirta:	6 m ³ /h
Alipaine vähintään:	80 % (~800 mbar)
Alipainekiinnittimen kiinnittämistä varten alustan täytyy olla sileä ja tasainen. Käyttö rappausten tai tiiliseinän päällä on kielletty.	

Aseta alipaineliitoksen tehtyäsi tasauksruuvit (18) hieman alustan päälle, jotta porateline on tukevasti paikallaan ja ti-

visterengas löystyy hieman. Muuten porateline seisoo erittäin huterasti tiivisterenkaan päällä.

Lue alipainepumpun ja **Bosch**-alipaineikiinnitinsarjan liitännä koskevat käyttöohjeet ja noudata niitä.

► **Alipainepumpun ja alipaineikiinnitinsarjan turvallisuus- ja työohjeita tulee noudattaa tarkasti!**

Kiinnitys pikakiinnityspylvällä (katso kuva E)

Voit kiinnittää poratelineen **Bosch**-pikakiinnityspylvään (lisätarvike) kanssa lattian ja sisäkaton väliin. Kiinnitysväli on 1,7–3 m.

Asenna pikakiinnityspylvään pää poratelineen pohjalevyn päälle. Pikakiinnityspylvään toinen pää kiinnitetään sisäkaton pintaan, jonka täytyy olla riittävän kestävä ja luistamaton.

Pikakiinnityspylvään käyttöohjeet on luettava ja niitä on noudatettava pylvään kiinnityksessä.

Tasaus (ei alipaineikiinnityksessä)

Kierrä tasausruuveja (**18**) yksitellen sisään- tai ulospäin, kunnes libelli (**28**) pystysuorassa asennuksessa on suunnattu tarkasti.

Kiinnitä tämän jälkeen porateline tulppakiinnikkeellä tai pikakiinnityspylvällä.

Porakruunun asennus/vaihto

► **Estä tahaton liike kiertämällä lukitusjarru kiinni ennen poratelineen tai porakoneen huoltotöitä, käyttötaukoja ja varastointia.**

Porakruunun asennus

► **Tarkasta porakruunut ennen asentamista. Asenna vain moitteettomia porakruunuja.** Vaurioituneet tai vääntyneet porakruunut saattavat johtaa vaaratilanteisiin.

Puhdista porakruunu ennen asennusta. Voitele porakruunun kierre ohuella tai suihkuta siihen korroosionestoainetta.

Ruuva 1 1/4"-UNC-porakruunu (**6**) porankaraan (**7**).

► **Tarkasta porakruunun kunnollinen kiinnitys.** Väärin tai huonosti kiinnitetyt porakruunut saattavat irrota käytön aikana ja aiheuttaa vaaratilanteita.

Porakruunun irrotus

► **Käytä porakruunun vaihdossa työkaluneitä.** Sähkötyökaluun kiinnitetty porakruunu voi kuumeta voimakkaasti pitkäkestoisessa käytössä.

Avaa porakruunu (**6**) kiintoavaimella (avainväli 41 mm). Pidä sitä varten kiinni porankaran (**7**) avainpinnasta toisella kiintoavaimella (avainväli 32 mm).

Irrotinosä (**8**) helpottaa porakruunun (**6**) irrotusta.

Vesijäähdytyksen liitäntä

Timanttisegmentit saattavat vaurioitua, tai porakruunu voi jumittua reikään, jos märkäporakruunuja ei jäähdytetä riittävästi poraustyön aikana. Varmista siksi riittävän tehokas vedensyöttö märkäporaustöissä.

Olemassa olevan reiän suurentamisessa täytyy jäähdytys ja polynpoisto kiinnittää huolellisesti, jotta porakruunun jäähdytys toimii riittävän tehokkaasti.

► **Laitteeseen liitetyt letkut, sulkuventtiilit tai tarvikkeet eivät saa haitata poraamista.**

Käännä veden sulkuhana (**5**) kiinni. Kytke veden syöttöjohto vesihanaliittimeen (**4**). Veden voi ottaa siirrettävästä paine-veisäiliöstä (lisätarvike) tai kiinteästä vesihanasta.

Märkäporausten yhteydessä reiästä valuvan veden poistoon tarvitetset vedenkeruurenkaan ja märkä-/kuivaimurin (molemmat lisätarvikkeita).

Veden poistoon käytettävän vedenkeruurenkaan asentaminen (katso kuva F)

Vedenkeruurengasta (katso "Lisätarvikkeet/varaosat", Sivu 97) käytetään timanttiporatelineen **GCR 350** ja timanttiporakoneen **GDB 350 WE** kanssa.

Leikkaa tiivistyskanteen halutun porahalkaisijan kokoinen aukko.

Työnnä kiristysjousi (**35**) pohjalevyn (**19**) ja porapylvään (**21**) välisen raon pohjaan asti. Varmista, että kiristysjousten taivutettu osa osoittaa alaspäin.

Asenna vedenkeruurengas paikalleen ja aseta kiristysjousi vedenkeruurenkaan tukipisteiden päälle. (Kiristysjousta vedetään ylöspäin jousen päissä olevista korvakkeista.)

Jousen kiristysvoima painaa vedenkeruurenkaan ja tiivisteiden alustaa vasten. Vedenkeruurengas estää yhdessä märkä-/kuivaimurin muodostaman alipaineen kanssa veden vuotamisen.

Vedenkeruurengasta voi kääntää kiristysrenkaansa sisällä, jotta imuputken saa säädettyä haluttuun asentoon (esim. vedenpoiston tehostamiseksi vaakasuorissa poraustöissä). Avaa sitä varten vedenkeruurenkaassa olevan kiristysrenkaan lukitus, käännä vedenkeruurengas haluamaasi asentoon ja sulje lukitus jälleen.

Käyttö

Porauskulman muuttaminen

► **Irrota pistotulppa pistorasiasta ennen kaikkia sähkötyökaluun kohdistuvia töitä.**

► **Kierrä kaikki ruuvit kunnolla kiinni poratelineen jokaisen säätökerran jälkeen.**

Avaa hattumutteri (**17**) kääntöristillä (**15**).

Säädä poratelineen porauskulman asteikolla (**13**) haluttuun porauskulmaan. Huomioi tarkkaa säätöä varten hattumutterin (**17**) vieressä oleva nuoli.

Kiristä hattumutteri (**17**) kääntöristillä (**15**) käsitiukkuuteen.

► **Poratelineettä saa käyttää vasta sen jälkeen kun kulmasäädön hattumutteri (**17**) on kiristetty kunnolla kiinni.**

Käyttöönotto

► **Huomioi sähköverkon jännite!** Virtalähteen jännitteen tulee vastata sähkötyökalun laitekilvessä olevia tietoja.

► **Ennen kuin poraat reikiä, neuvottele siitä vastuullisen rakennesuunnittelijan, arkkitehdin tai rakennusjohtajan kanssa. Katkaise raudoituksia vain rakennesuunnittelijan luvalla.**

- **Ennen kuin poraat seinien tai lattioiden läpi, huoneet, joihin poraus vaikuttaa on ehdottomasti tarkastettava esteiden varalta. Estä sivullisten pääsy työmaalle ja varmista muottilaudoituksella, ettei kaire pääse puomaan.**

Vikavirtasuojakytkimen (PRCD) toimintatesti

Tarkasta vikavirtasuojakytkimen (PRCD) (1) asianmukainen toiminta ennen työkalun jokaista käyttökertaa:

- Paina vikavirtasuojakytkimen (PRCD) **TEST**-painiketta. Punainen merkkivalo sammuu.
- Paina **RESET**-painiketta. Tämän jälkeen sähkötyökalun on oltava toimintakykyinen.

Jos punainen merkkivalo ei sammuu, kun painat **TEST**-painiketta, tai jos se sammuu toistuvasti sähkötyökalun käynnistyttyksen yhteydessä, sähkötyökalu täytyy tarkistuttaa valtuutetussa **Bosch**-huoltopisteessä.

- **Sähkötyökalua ei saa käyttää, jos vikavirtasuojakytkin (PRCD) on rikki.**

Käynnistys

Paina vikavirtasuojakytkimen (PRCD) (1) **RESET**-painiketta.

Käännä veden sulkuhana (5) virtausasentoon.

Käynnistä sähkötyökalu kytkemällä käynnistyskytkin (2) asentoon 1.

Sammutus

Sammuta sähkötyökalu kytkemällä käynnistyskytkin (2) asentoon 0.

Käännä veden sulkuhana (5) kiinni. Irrota työn lopussa vesihanaliitin (4) veden syöttöjohdosta. Avaa veden sulkuhana (5) ja anna jäljellä olevan veden valua pois.

Käynnistysvirran rajoitin

Sähkötyökalun elektroniikka käynnistää moottorin pehmeästi ja estää tämän myötä liian suuren käynnistysvirran.

Uudelleenkäynnistysuoja

Uudelleenkäynnistysuoja estää sähkötyökalun hallitsemattoman käynnistymisen sähkökatkoksen jälkeen.

Kun haluat ottaa työkalun uudelleen käyttöön, paina vikavirtasuojakytkimen (PRCD) (1) **RESET**-painiketta. Kytke tämän jälkeen käynnistyskytkin (2) pois päältä ja käynnistä moottori uudelleen.

Kierrosluvun valinta

Vaihteenvalitsimella (3) voit esivalita kolme kierros lukua.

Vaihdesuosukset seuraaville porahalkaisijoille:

- 1. vaihde: 165–350 mm
- 2. vaihde: 80–160 mm
- 3. vaihde: 55–105 mm

Työskentelyohjeita

- **Irrota pistotulppa pistorasiasta ennen kaikkia sähkötyökaluun kohdistuvia töitä.**

Löysää poraamista varten lukitusjarrua (16), kunnes kääntöristiä (15) voi liikuttaa kevyesti. Pidä tällöin kääntöris-

tistä kiinni, jotta sähkötyökalu ei pääse liukumaan hallitsemattomasti alas.

Aloita poraustyö 1. vaihteella pienellä kierrosluvulla, kunnes porakruunu pyörii tarisemättä materiaalissa. Kytke sen jälkeen tarvittaessa 2. tai 3. vaihteelle.

Sovita painamisvoima porattavan materiaalin mukaan. Poraa tasaisella painamisvoimalla. Nosta välillä porakruunua hieinan porausreiästä, jotta porausliete poistuu timanttisegmenteistä.

Kierrä kääntöristin (15) avulla sähkötyökalua alaspäin haluaaasi porausvyönteeseen. Kierrä työkalua tämän jälkeen takaisin, kunnes porakruunu näkyy kokonaisuudessaan.

Maksimaalisen työstöpituuden saavuttamiseksi keerna täytyy poistaa heti kun se täyttää porakruunun kokonaan. Ohjaa porakruunu tämän jälkeen uudelleen reikään ja poraa maksimisvyönteeseen asti.

Ylikuormituskytkin

Voimansiirto porankaraan katkaistaan, jos porakruunu jumittuu tai tarttuu kiinni. Tällöin sähkötyökalu tulee sammuttaa välittömästi kulumisen ja kuumentumisen välttämiseksi.

Irrota jumittunut porakruunu kääntämällä sitä sopivalla kiintoavaimella oikealle ja vasemmalle. Vedä tässä yhteydessä sähkötyökalu varovasti pois reiästä.

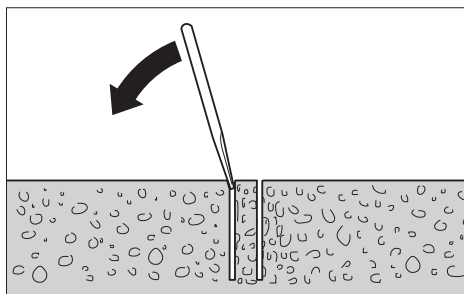
Ylikuormitussuoja

Jos ylikuormituskynnys ylitetään, sähkötyökalu alkaa sykkiä huomattavasti. Vähennä koneen painamisvoimaa, kunnes sähkötyökalu toimii jälleen normaalisti.

Jos et vähennä koneen painamisvoimaa, sähkötyökalu kytkeytyy pois päältä. Tämän jälkeen voit kytkeä sähkötyökalun välittömästi taas päälle, mutta työtä kannattaa jatkaa kevyemmällä painamisvoimalla.

Kaireen poisto

Anna veden virrata jonkin aikaa poraamisen jälkeen, jotta porakruunun ja kaireen välinen liete saadaan huuhdottua pois.



Jos kaire on juuttunut porakruunuun, koputtele porakruunua pehmeällä puu- tai muovipalalla kaireen irrottamiseksi. Tarvittaessa voit työntää kaireen ulos puikolla porakruunun kiinnityspään läpi.

Huomautus: älä koputtele porakruunua kovilla esineillä (vääntymisvaara)!

Hoito ja huolto

Huolto ja puhdistus

- **Irrota pistotulppa pistorasiasta ennen kaikkia sähkötyökaluun kohdistuvia töitä.**
- **Pidä sähkötyökalu ja tuuletusaukot puhtaina luotettavan ja turvallisen työskentelyn varmistamiseksi.**

Pidä hammastanko (22) ja porapylvään (21) ohjauspinnat aina puhtaina.

Puhdista porankara (7) työn päätyttyä. Suihkuta porankaraan ja porakruunuun (6) säännöllisin väliajoin korroosioestoainetta.

Jos virtajohto täytyy vaihtaa, turvallisuussyistä tämän saa tehdä vain **Bosch** tai valtuutettu **Bosch**-sähkötyökalujen huoltopiste.

Ohjainrullien säätäminen (katso kuva G)

Ohjainrullat saattavat vähitellen kulua, jolloin ohjainrullien ja porapylvään väliin muodostuu välystä. Tämän vällyksen poistamiseksi molemmat ohjainrullat täytyy säätää lukitusjarrun (16) puolella.

Avaa molemmat kuusiomutterit (36) kiintoavaimella (koko 17 mm).

Kiristä sen jälkeen molempia kuusiokoloruuveja (37) tasaisesti, kunnes vällys on mahdollisimman pieni.

Kiristä molemmat kuusiomutterit (36).

Kuljetus

Voit säilyttää poratelinettä asennetun sähkötyökalan kanssa. Siirrä kääntöristin (15) avulla sähkötyökalu mahdollisimman pitkälle pohjalevyn suuntaan, jotta saat estettyä kaatumisen.

Turvallista kuljetusta varten sähkötyökalu kannattaa irrottaa poratelineestä. Tasaisella pinnalla voit kuljettaa poratelinettä myös paikalleen asennetun sähkötyökalan kanssa.

Lisätarvikkeet/varaosat

Välikelevy 350 mm (GDB 350 WE)	2 608 550 628
Koneadapteri (GDB 2500 WE)	2 608 550 622
Vedenkeruurengas (GCR 350)	2 608 550 620
Vedenkeruurenkkaan tiivistyskansi (GCR 350)	2 609 390 391
Kiinnitysarja:	
– betoniin	2 608 002 000
– tiiliseinään	2 607 000 745
Tulppakiinnitysarja betoniin	2 608 002 001
Alipainekiinnitysarja	2 608 550 623
Alipainekiinnitysarjan tiivistekumi (GCR 350)	2 608 550 626
Pikakiinnityspylväs	2 608 598 111
Painevesisäiliö	2 609 390 308
Märkäkuivaimuri GAS 35MAFC	

Märkäkuivaimuri GAS 55MAFC

Asiakaspalvelu ja käyttöneuvonta

Asiakaspalvelu vastaa tuotteesi korjausta ja huoltoa sekä varaosia koskeviin kysymyksiin. Räjätyskuvat ja varaosatiedot ovat myös verkko-osoitteessa: **www.bosch-pt.com**
Bosch-käyttöneuvontatiimi vastaa mielellään tuotteita ja tarvikkeita koskeviin kysymyksiin.

Ilmoita kaikissa kyselyissä ja varaosatilauksissa 10-numeroinen tuotenumero, joka on ilmoitettu tuotteen mallikilvessä.

Suomi

Robert Bosch Oy
Bosch-keskushuolto
Pakkalantie 21 A
01510 Vantaa
Voitte tilata varaosat suoraan osoitteesta www.bosch-pt.fi.
Puh.: 0800 98044
Faksi: 010 296 1838
www.bosch-pt.fi

Muut asiakaspalvelun yhteystiedot löydät kohdasta:

www.bosch-pt.com/serviceaddresses

Hävitys

Sähkötyökalat, poratelineet, lisätarvikkeet ja pakkaukset tulee toimittaa ympäristöstävälliseen uusiokäyttöön.



Älä heitä sähkötyökaluja talousjätteisiin!

Koskee vain EU-maita:

Eurooppalaisen käytöstä poistettuja sähkö- ja elektroniikkalaitteita koskevan direktiivin 2012/19/EU ja sitä vastaavan kansallisen lainsäädännön mukaan käyttökelvottomat sähkötyökalat tulee kerätä erikseen ja toimittaa ympäristöstävälliseen uusiokäyttöön.

Ελληνικά

Υποδειξεις ασφαλειας

Γενικές προειδοποιήσεις ασφαλειας για ηλεκτρικά εργαλεία

ΠΡΟΕΙΔΟ-ΠΟΙΗΣΗ

Διαβάστε όλες τις υποδείξεις ασφαλειας, οδηγιες, εικονογραφησεις και όλα τα

τεχνικά στοιχεία, που συνοδεύουν αυτό το ηλεκτρικό εργαλείο. Αμέλειες κατά την τήρηση των ακόλουθων υποδείξεων μπορεί να προκαλέσουν ηλεκτροπληξία, πυρκαγιά και/ή σοβαρούς τραυματισμούς.

Φυλάξτε όλες τις προειδοποιητικές υποδείξεις και οδηγιες για κάθε μελλοντική χρήση.

Ο όρος «ηλεκτρικό εργαλείο» που χρησιμοποιείται στις προειδοποιητικές υποδείξεις αναφέρεται σε ηλεκτρικά εργαλεία που τροφοδοτούνται από το ηλεκτρικό δίκτυο (με ηλεκτρικό καλώδιο) καθώς και σε ηλεκτρικά εργαλεία που τροφοδοτούνται από μπαταρία (χωρίς ηλεκτρικό καλώδιο).

Ασφάλεια στο χώρο εργασίας

- ▶ **Διατηρείτε τον χώρο εργασίας καθαρό και καλά φωτισμένο.** Ρύπανση ή σκοτεινές περιοχές προκαλούν ατυχήματα.
- ▶ **Μην εργάζεστε με το ηλεκτρικό εργαλείο σε περιβάλλον, όπου υπάρχει κίνδυνος έκρηξης, όπως με την παρουσία εύφλεκτων υγρών, αερίων ή σκόνης.** Τα ηλεκτρικά εργαλεία δημιουργούν σπινθηρισμό ο οποίος μπορεί να αναφλέξει τη σκόνη ή τις αναθυμιάσεις.
- ▶ **Όταν χρησιμοποιείτε το ηλεκτρικό εργαλείο, κρατάτε μακριά τα παιδιά και άλλα τυχόν παρευρισκόμενα άτομα.** Σε περίπτωση απόσπασης της προσοχής σας μπορεί να χάσετε τον έλεγχο του εργαλείου.

Ηλεκτρική ασφάλεια

- ▶ **Το φως του ηλεκτρικού εργαλείου πρέπει να ταιριάζει στην πρίζα. Μην τροποποιήσετε το φως με κανέναν τρόπο. Μην χρησιμοποιείτε φως προσαρμογής σε συνδυασμό με γεωμενά ηλεκτρικά εργαλεία.** Αμεταποίητα φως και κατάλληλες πρίζες μειώνουν τον κίνδυνο ηλεκτροπληξίας.
- ▶ **Αποφεύγετε την επαφή του σώματός σας με γειωμένες επιφάνειες, όπως σωλήνες, θερμαντικά σώματα (καλοριφέρ), κουζίνες ή ψυγεία.** Όταν το σώμα σας είναι γειωμένο αυξάνεται ο κίνδυνος ηλεκτροπληξίας.
- ▶ **Μην εκθέτετε τα ηλεκτρικά εργαλεία στη βροχή ή στην υγρασία.** Η διείσδυση νερού σ' ένα ηλεκτρικό εργαλείο αυξάνει τον κίνδυνο ηλεκτροπληξίας.
- ▶ **Μην τραβήτε το καλώδιο. Η χρησιμοποίησή του καλώδιο για τη μεταφορά ή το τράβηγμα για την αποσύνδεση του ηλεκτρικού εργαλείου. Κρατάτε το καλώδιο μακριά από θερμότητα, λάδι, κοφτερές ακμές ή κινούμενα εξαρτήματα.** Τυχόν χαλασμένα ή περιπλεγμένα ηλεκτρικά καλώδια αυξάνουν τον κίνδυνο ηλεκτροπληξίας.
- ▶ **Όταν εργάζεστε μ' ένα ηλεκτρικό εργαλείο στην ύπαιθρο, χρησιμοποιείτε καλώδιο επέκτασης (μπαλαντέζα) που είναι κατάλληλο και για εξωτερική χρήση.** Η χρήση καλωδίων επιμήκυνσης κατάλληλων για υπαίθριους χώρους ελαττώνει τον κίνδυνο ηλεκτροπληξίας.
- ▶ **Όταν η χρήση του ηλεκτρικού εργαλείου σε υγρό περιβάλλον είναι αναπόφευκτη, τότε χρησιμοποιήστε έναν προστατευτικό διακόπτη διαρροής (διακόπτης FI/RCD).** Η χρήση ενός προστατευτικού διακόπτη διαρροής ελαττώνει τον κίνδυνο ηλεκτροπληξίας.

Ασφάλεια προσώπων

- ▶ **Να είστε σε επαγρύπνηση, δίνετε προσοχή στην εργασία που κάνετε και χρησιμοποιείτε το ηλεκτρικό εργαλείο με περίσκεψη. Μην χρησιμοποιείτε το ηλεκτρικό εργαλείο όταν είστε κουρασμένοι ή υπό την επίρρηση ναρκωτικών, οινοπνεύματος ή φαρμάκων.** Μια

στιγμιαία απροσεξία κατά το χειρισμό του ηλεκτρικού εργαλείου μπορεί να οδηγήσει σε σοβαρούς τραυματισμούς.

- ▶ **Χρησιμοποιείτε τον προσωπικό εξοπλισμό προστασίας. Φοράτε πάντα προστατευτικά γυαλιά.** Ο κατάλληλος προστατευτικός εξοπλισμός, όπως μάσκα προστασίας από σκόνη, αντιολισθητικά υποδήματα ασφαλείας, προστατευτικό κράνος ή ωαποπίδες, ανάλογα με τις εκάστοτε συνθήκες, ελαττώνει τον κίνδυνο τραυματισμών.
- ▶ **Αποφεύγετε την αθέλητη εκκίνηση. Βεβαιωθείτε, ότι ο διακόπτης είναι στη θέση Off, πριν συνδέσετε το ηλεκτρικό εργαλείο με την πηγή τροφοδοσίας και/ή την μπαταρία καθώς και πριν το παραλάβετε ή το μεταφέρετε.** Όταν μεταφέρετε τα ηλεκτρικά εργαλεία έχοντας το δάχτυλό σας στο διακόπτη ή όταν συνδέσετε τα ηλεκτρικά εργαλεία με την πηγή ρεύματος όταν αυτά είναι ακόμη στη θέση ON, τότε δημιουργείται κίνδυνος τραυματισμών.
- ▶ **Απομακρύνετε από το ηλεκτρικό εργαλείο τυχόν εξαρτήματα ρύθμισης ή κλειδιά πριν θέσετε το ηλεκτρικό εργαλείο σε λειτουργία.** Ένα εργαλείο ή κλειδί συναρμολογημένο σ' ένα περιστρεφόμενο τμήμα ενός ηλεκτρικού εργαλείου μπορεί να οδηγήσει σε τραυματισμούς.
- ▶ **Προσέχετε πως στέκεστε. Φροντίζετε για την ασφαλή στάση του σώματός σας και διατηρείτε πάντοτε την ισορροπία σας.** Έτσι μπορείτε να ελέγχετε καλύτερα το ηλεκτρικό εργαλείο σε περιπτώσεις απροσδόκτων περιστάσεων.
- ▶ **Φοράτε σωστή ενδυμασία. Μην φοράτε φαρδιά ρούχα ή κοσμήματα. Κρατάτε τα μαλλιά και τα ρούχα σας μακριά από τα κινούμενα εξαρτήματα.** Χαλαρή ενδυμασία, κοσμήματα ή μακριά μαλλιά μπορεί να εμπλακούν στα κινούμενα εξαρτήματα.
- ▶ **Όταν υπάρχει η δυνατότητα σύνδεσης διατάξεων αναρρόφησης ή συλλογής σκόνης, βεβαιωθείτε ότι αυτές είναι συνδεδεμένες και ότι χρησιμοποιούνται σωστά.** Η χρήση μιας αναρρόφησης σκόνης μπορεί να ελαττώσει τον κίνδυνο που προκαλείται από τη σκόνη.
- ▶ **Μην εφουσμάζετε σε μια λάθος ασφάλεια και μην αφιφάτε τους κανόνες ασφαλείας για τα ηλεκτρικά εργαλεία, ακόμα και όταν μετά από συχνή χρήση είστε εξοικειωμένοι με το εργαλείο.** Ένας απρόσεκτος χειρισμός μπορεί μέσα σε κλάσματα του δευτερολέπτου να οδηγήσει σε σοβαρούς τραυματισμούς.

Χρήση και φροντίδα των ηλεκτρικών εργαλείων

- ▶ **Μην υπερφορτώνετε το ηλεκτρικό εργαλείο. Χρησιμοποιήστε το σωστό ηλεκτρικό εργαλείο για την εφαρμογή σας.** Με το κατάλληλο ηλεκτρικό εργαλείο εργάζεστε καλύτερα και ασφαλέστερα στην αναφερόμενη περιοχή ισχύος.
- ▶ **Μη χρησιμοποιήσετε ποτέ ένα ηλεκτρικό εργαλείο που έχει χαλασμένο διακόπτη On/Off.** Ένα ηλεκτρικό εργαλείο που δεν μπορείτε πλέον να το θέσετε σε λειτουργία και/ή εκτός λειτουργίας είναι επικίνδυνο και πρέπει να επισκευαστεί.

- ▶ **Απουσνδέστε το φως από την πρίζα και/ή απομακρύνετε μια αποσπώμενη μπαταρία από το ηλεκτρικό εργαλείο, προτού εκτελέσετε ρυθμίσεις, αλλάξετε εξαρτήματα ή προτού φυλάξετε το ηλεκτρικό εργαλείο.** Αυτά τα προληπτικά μέτρα ασφαλείας μειώνουν τον κίνδυνο από τυχόν αθέλητη εκκίνηση του ηλεκτρικού εργαλείου.
- ▶ **Φυλάγετε τα ηλεκτρικά εργαλεία που δε χρησιμοποιούνται μακριά από παιδιά και μην επιτρέψετε τη χρήση του ηλεκτρικού εργαλείου σε άτομα που δεν είναι εξοικειωμένα με το ηλεκτρικό εργαλείο ή τις οδηγίες για τη λειτουργία του ηλεκτρικού εργαλείου.** Τα ηλεκτρικά εργαλεία είναι επικίνδυνα όταν χρησιμοποιούνται από άπειρα πρόσωπα.
- ▶ **Συντηρείτε τα ηλεκτρικά εργαλεία και τα εξάρτημα. Ελέγχετε, αν τα κινούμενα εξαρτήματα είναι σωστά ευθυγραμμισμένα και προσαρμοσμένα ή μήπως έχουν σπάσει τυχόν εξαρτήματα ή οποιαδήποτε άλλη κατάσταση, η οποία επηρεάζει τη λειτουργία του ηλεκτρικού εργαλείου. Σε περίπτωση βλάβης, επισκευάστε το ηλεκτρικό εργαλείο πριν τη χρήση.** Η κακή συντήρηση των ηλεκτρικών εργαλείων αποτελεί αιτία πολλών ατυχημάτων.
- ▶ **Διατηρείτε τα εργαλεία κοπής κοφτερά και καθαρά.** Προσεκτικά συντηρημένα κοπτικά εργαλεία σφηνώνουν δυσκολότερα και οδηγούνται ευκολότερα.
- ▶ **Χρησιμοποιείτε τα ηλεκτρικά εργαλεία τα εξαρτήματα κτλ. σύμφωνα με αυτές τις οδηγίες, λαμβάνοντας υπόψη τις συνθήκες εργασίας και τις εργασίες που πρέπει να εκτελεστούν.** Η χρησιμοποίηση των ηλεκτρικών εργαλείων για εργασίες που δεν προβλέπονται γι' αυτά μπορεί να δημιουργήσει επικίνδυνες καταστάσεις.
- ▶ **Διατηρείτε τις λαβές και τις επιφάνειες λαβής στεγνές, καθαρές και ελεύθερες από λάδι και γράσο.** Οι ολισθηρές λαβές και επιφάνειες λαβής δεν επιτρέπουν κανέναν ασφαλή χειρισμό και έλεγχο του ηλεκτρικού εργαλείου σε τυχόν απρόβλεπτες καταστάσεις.

Σέρβις

- ▶ **Δώστε το ηλεκτρικό εργαλείο σας για συντήρηση από εξειδικευμένο προσωπικό, χρησιμοποιώντας μόνο γνήσια ανταλλακτικά.** Έτσι εξασφαλίζετε τη διατήρηση της ασφάλειας του ηλεκτρικού εργαλείου.

Προειδοποιήσεις ασφάλειας για διαμαντοδράπανα

- ▶ **Όταν εκτελείτε τρύπημα που απαιτεί τη χρήση νερού, στρέψτε το νερό μακριά από την περιοχή εργασίας του χειριστή ή χρησιμοποιήστε μια διάταξη συλλογής υγρών.** Αυτά τα μέτρα προφύλαξης διατηρούν την περιοχή εργασίας του χειριστή στεγνή και μειώνουν τον κίνδυνο ηλεκτροπληξίας.
- ▶ **Κρατάτε το ηλεκτρικό εργαλείο μόνο από τις μονωμένες επιφάνειες λαβής, όταν εκτελείτε μια εργασία, κατά την οποία το εξάρτημα κοπής μπορεί να έρθει σε επαφή με κρυμμένη καλωδίωση ή με το ίδιο του το καλώδιο.** Εάν το εξάρτημα κοπής ακουμπήσει ένα «ηλεκτροφόρο» καλώδιο τα ακάλυπτα μεταλλικά μέρη του

ηλεκτρικού εργαλείου μπορεί να θεθούν υπό τάση και να προκαλέσουν ηλεκτροπληξία στον χειριστή.

- ▶ **Χρησιμοποιείτε προστασία ακοής κατά τη διαμαντοδιάτρηση.** Η έκθεση στον θόρυβο μπορεί να προκαλέσει απώλεια της ακοής.
- ▶ **Όταν το εξάρτημα έχει μπλοκαριστεί, σταματήστε να πιέζετε προς τα κάτω και απενεργοποιήστε το εργαλείο.** Ερευνήστε και λάβετε διορθωτικά μέτρα για να εξαλείψετε την αιτία της εμπλοκής του εξαρτήματος.
- ▶ **Όταν επανεκκινήσετε ένα διαμαντοτρύπανο μέσα στο επεξεργαζόμενο κομμάτι, ελέγξτε, ότι το τρυπάνι περιστρέφεται ελεύθερα προτού να ξεκινήσετε.** Εάν το εξάρτημα είναι μαγκωμένο, μπορεί να μην ξεκινήσει, μπορεί να υπερφορτώσει το εργαλείο ή μπορεί να προκαλέσει την απελευθέρωση του διαμαντοτρυπανου από το επεξεργαζόμενο κομμάτι.
- ▶ **Όταν ασφαλίσετε τη βάση του δράπανου με αγκυρώσεις και στοιχεία σύνδεσης στο επεξεργαζόμενο κομμάτι, βεβαιωθείτε ότι η αγκύρωση που χρησιμοποιείτε είναι ικανή να συγκρατήσει το εργαλείο κατά τη διάρκεια της χρήσης.** Εάν το επεξεργαζόμενο κομμάτι είναι λεπτό ή πορώδες, η αγκύρωση μπορεί να αποσπαστεί, προκαλώντας την απελευθέρωση της βάσης του δράπανου από το επεξεργαζόμενο κομμάτι.
- ▶ **Όταν ασφαλίσετε τη βάση του δράπανου με ένα πέλμα κενού στο επεξεργαζόμενο κομμάτι, τοποθετήστε το πέλμα σε μια ομαλή, καθαρή, μη πορώδη επιφάνεια. Μην ασφαλίσετε σε πολυστρωματικές επιφάνειες, όπως πλακίδια και επικάλυψη συνθετικού υλικού.** Εάν το επεξεργαζόμενο κομμάτι δεν είναι λείο, επίπεδο ή καλά τοποθετημένο, το πέλμα μπορεί να απομακρυνθεί από το επεξεργαζόμενο κομμάτι.
- ▶ **Βεβαιωθείτε, ότι υπάρχει επαρκές κενό πριν και κατά τη διάρκεια του τρυπήματος.** Εάν το κενό είναι ανεπαρκές, το πέλμα μπορεί να απελευθερωθεί από το επεξεργαζόμενο κομμάτι.
- ▶ **Μην εκτελείτε ποτέ τρύπημα με το εργαλείο ασφαλισμένο μόνο με το πέλμα κενού, εκτός στο τρύπημα προς τα κάτω.** Εάν χαθεί το κενό, το πέλμα θα απελευθερωθεί από το επεξεργαζόμενο κομμάτι.
- ▶ **Όταν τρυπάτε σε τοίχους ή οροφές, εξασφαλίστε την προστασία των προσώπων και του χώρου εργασίας στην άλλη πλευρά.** Το τρυπάνι μπορεί να ξετρυπήσει τον τοίχο ή την οροφή ή ο πυρήνας μπορεί να πέσει στην άλλη πλευρά.
- ▶ **Μη χρησιμοποιείτε αυτό το εργαλείο για τρύπημα πάνω από το κεφάλι με παροχή νερού.** Το νερό που εισέρχεται στο ηλεκτρικό εργαλείο αυξάνει τον κίνδυνο ηλεκτροπληξίας.
- ▶ **Χρησιμοποιείτε κατάλληλες συσκευές ανίχνευσης για να εντοπίσετε τυχόν μη ορατούς αγωγούς τροφοδοσίας ή συμβουλευτείτε την τοπική εταιρία παροχής ενέργειας.** Η επαφή με ηλεκτρικές γραμμές μπορεί να οδηγήσει σε πυρκαγιά και ηλεκτροπληξία. Η πρόκληση ζημιάς σ' έναν αγωγό φωταερίου (γκαζού) μπορεί να οδηγήσει σε έκρηξη. Το τρύπημα ενός σωλήνα νερού

- προκαλεί ζημιά σε πράγματα ή/και μπορεί να οδηγήσει σε ηλεκτροπληξία.
- ▶ **Φοράτε αντιολισθητικά υποδήματα.** Έτσι αποφεύγετε ενδεχόμενους τραυματισμούς που μπορεί να υποστείτε όταν γλιστρήσετε επάνω σε ολισθηρές επιφάνειες.
 - ▶ **Μη λειτουργείτε το ηλεκτρικό εργαλείο ποτέ χωρίς τον συμπαριδόμενο διακόπτη προστασίας (PRCD).**
 - ▶ **Ελέγξτε πριν την έναρξη της εργασίας τη σωστή λειτουργία του προστατευτικού διακόπτη διαρροής (PRCD).** Αναθέστε την επισκευή ή την αντικατάσταση των ελαττωματικών προστατευτικών διακοπών διαρροής (PRCD) σε ένα κέντρο εξυπηρέτησης πελατών της Bosch.
 - ▶ **Προσέξτε να μην έρχονται σε επαφή ούτε τα άτομα στην περιοχή εργασίας ούτε το ίδιο το ηλεκτρικό εργαλείο με το εξερχόμενο νερό.**
 - ▶ **Μην εγκαταλείψετε ποτέ το εργαλείο, προτού να ακινητοποιηθεί εντελώς.** Όταν τα τοποθετημένα εξαρτήματα συνεχίζουν να κινούνται μπορεί να προκαλέσουν τραυματισμούς.
 - ▶ **Πριν τη συναρμολόγηση του δραπάνου τοποθετήστε σωστά τη βάση του δραπάνου.** Η σωστή συναρμολόγηση είναι σημαντική για την εξασφάλιση της άριστης λειτουργίας.
 - ▶ **Στερεώστε το δράπανο σταθερά στη βάση του δραπάνου, προτού το χρησιμοποιήσετε.** Η ολίσθηση του δραπάνου μέσα στη βάση δραπάνου μπορεί να οδηγήσει σε απώλεια του ελέγχου.
 - ▶ **Στερεώστε τη βάση του δραπάνου πάνω σε μια σταθερή, επίπεδη επιφάνεια.** Όταν υπάρχει κίνδυνος, η βάση δραπάνου να γλιστρήσει ή να μετακινηθεί, τότε το δράπανο δεν μπορεί να οδηγηθεί ομοιόμορφα και ασφαλώς.
 - ▶ **Κρατάτε το καλώδιο σύνδεσης του δραπάνου μακριά από την περιοχή εργασίας.** Τυχόν χαλασμένα ή περιπλεγμένα καλώδια αυξάνουν τον κίνδυνο ηλεκτροπληξίας.
 - ▶ **Μην υπερφορτώνετε τη βάση του δραπάνου και μην την χρησιμοποιείτε ως κλίμακα ή σκαλωσιά.** Όταν η βάση δραπάνου υπερφορτώνεται ή όταν ανεβαίνετε επάνω σ' αυτήν, τότε υπάρχει κίνδυνος να ανατραπεί η βάση δραπάνου επειδή το κέντρο του βάρους της μπορεί να μετατοπιστεί προς τα επάνω.
 - ▶ **Φυλάγεται τη βάση του δραπάνου, που δε χρησιμοποιείτε μακριά από παιδιά. Μην επιτρέψετε τη χρήση του εργαλείου σε άτομα που δεν είναι εξοικειωμένα μ' αυτό ή δεν έχουν διαβάσει αυτές τις οδηγίες.** Τα εργαλεία είναι επικίνδυνα όταν χρησιμοποιούνται από άπειρα άτομα.
 - ▶ **Πριν από κάθε εργασία στη βάση του δραπάνου ή στο δράπανο, στα διαλείμματα της εργασίας καθώς και σε περίπτωση μη χρήσης ασφαλίστε τη βάση του δραπάνου από αθέλητη κίνηση, βιδώνοντας σταθερά το φρένο ακινητοποίησης.**
 - ▶ **Το ηλεκτρικό εργαλείο επιτρέπεται να λειτουργήσει μόνο σε δίκτυα ρεύματος με αγωγό γείωσης (PE) και επαρκώς διαστασιοποιημένα.**

- ▶ **Στερεώνετε τη βάση δραπάνου κατά την εργασία πάντοτε με βύσματα, σύστημα κενού (εξάρτημα) ή κολόνα ταχυσύσφιξης, για να αποφύγετε μια αθέλητη ανατροπή της βάσης του δραπάνου σε περίπτωση τοποθετημένου διαμαντοδραπάνου και ποτηροκορώνας.**
- ▶ **Προσέξτε, ώστε οι εύκαμπτοι σωλήνες νερού, τα εξαρτήματα σύνδεσης καθώς και ο δακτύλιος συλλογής του νερού (εξάρτημα) να είναι σε άψογη κατάσταση. Αντικαταστήστε τα κατεστραμμένα ή φθαρμένα εξαρτήματα πριν την επόμενη χρήση.** Η διαρροή νερού από μέρος του ηλεκτρικού εργαλείου αυξάνει τον κίνδυνο ηλεκτροπληξίας.
- ▶ **Συνδέστε το ηλεκτρικό εργαλείο σε ένα γειωμένο σύμφωνα με τους κανονισμούς δικτύου ρεύματος.** Η πρίζα και το καλώδιο επέκτασης πρέπει να διαθέτουν έναν λειτουργικό αγωγό γείωσης.

Περιγραφή προϊόντος και ισχύος



Διαβάστε όλες τις υποδείξεις ασφαλείας και τις οδηγίες. Η μη τήρηση των υποδείξεων ασφαλείας και των οδηγιών μπορεί να προκαλέσει ηλεκτροπληξία, πυρκαγιά και/ή σοβαρούς τραυματισμούς.

Προσέξτε παρακαλώ τις εικόνες στο μπροστινό μέρος των οδηγιών λειτουργίας.

Χρήση σύμφωνα με τον σκοπό προορισμού

Φορητό διαμαντοδράπανο GDB 350 WE + GCR 350

Διαμαντοδράπανο

Το ηλεκτρικό εργαλείο σε συνδυασμό με διαμαντοκορώνες υγρού τρυπήματος και μια παροχή νερού προορίζεται για υγρό τρύπημα σε ορυκτά υλικά, όπως μπετόν, οπλισμένο μπετόν ή τοιχοποιία. Το ηλεκτρικό εργαλείο μπορεί να συνδυαστεί με μια διάταξη αναρρόφησης (δακτύλιος συγκράτησης νερού και απορροφητήρας υγρής/στεγνής αναρρόφησης).

Το ηλεκτρικό εργαλείο επιτρέπεται να χρησιμοποιηθεί μόνο σε συνδυασμό με τη βάση διαμαντοδραπάνου **GCR 350**. **Οι εργασίες πάνω από το κεφάλι δεν επιτρέπονται.**

Βάση διαμαντοδραπάνου

Η βάση διαμαντοδραπάνου προορίζεται για την υποδοχή του διαμαντοδραπάνου **Bosch GDB 350 WE**. Με τη βοήθεια του προσαρμογέα εργαλείου **2 608 550 622** είναι επίσης δυνατή και η υποδοχή του διαμαντοδραπάνου **GDB 2500 WE**. Άλλα εργαλεία δεν επιτρέπεται να χρησιμοποιηθούν.

Η βάση διαμαντοδραπάνου μπορεί να τοποθετηθεί στο δάπεδο ή στον τοίχο με τη βοήθεια ενός βύσματος.

Η βάση διαμαντοδραπάνου μπορεί να στερεωθεί με τη βοήθεια ενός συστήματος κενού (εξάρτημα) στο δάπεδο ή (με μια πρόσθετη ασφάλεια) στον τοίχο. Μια στερέωση πάνω από το κεφάλι δεν επιτρέπεται.

Η βάση διαμαντοδραπάνου με τη βοήθεια της κολόνας ταχυσύσφιξης μπορεί να τοποθετηθεί στο δάπεδο. Μια στερέωση στον τοίχο ή πάνω από το κεφάλι δεν επιτρέπεται.

Απεικονιζόμενα στοιχεία

Η απαρίθμηση των απεικονιζόμενων στοιχείων αναφέρεται στην παράσταση του ηλεκτρικού εργαλείου και της βάσης δράπανου στις σελίδες γραφικών.

Διαμαντοδράπανο

- (1) Διακόπτης προστασίας (διακόπτης FI) (PRCD)
- (2) Διακόπτης On/Off
- (3) Διακόπτης επιλογής ταχύτητας
- (4) Εξάρτημα σύνδεσης βάνας
- (5) Βάνα παροχής νερού
- (6) Ποτηροκορώνα ^{a)}
- (7) Άξονας
- (8) Στοιχείο εύκολου λυσίματος
- (9) Λαβή μεταφοράς του δράπανου
- (10) Βίδες της λαβής μεταφοράς του δράπανου
- a) **Εξαρτήματα που απεικονίζονται ή περιγράφονται δεν περιέχονται στη στάνταρ συσκευασία. Τον πλήρη κατάλογο εξαρτημάτων μπορείτε να τον βρείτε στο πρόγραμμα εξαρτημάτων.**

Βάση διαμαντοδράπανου

- (11) Λαβή μεταφοράς της βάσης δράπανου
- (12) Βίδες της λαβής μεταφοράς της βάσης δράπανου
- (13) Κλίμακα της γωνίας τρυπήματος
- (14) Έκκεντρος πείρος της υποδοχής του εργαλείου
- (15) Σταυροειδής περιστρεφόμενη λαβή (μονωμένη επιφάνεια λαβής)
- (16) Φρένο ακινητοποίησης
- (17) Τυφλό παξιμάδι της ρύθμισης της γωνίας τρυπήματος
- (18) Βίδα ευθυγράμμισης
- (19) Βάση
- (20) Δακτύλιος συλλογής νερού ^{a)}
- (21) Κολόνα βάσης δρανάνου
- (22) Οδοντωτή ράβος
- (23) Βίδες για τον προσαρμογέα εργαλείου (M8×20)
- (24) Σφήνες προσαρμογής του προσαρμογέα εργαλείου
- (25) Προσαρμογέας εργαλείου
- (26) Πινιόν προώθησης
- (27) Υποδοχή εργαλείου
- (28) Αλφάδι για κάθετη ευθυγράμμιση
- (29) Ενδιάμεση πλάκα (αποστάτης) ^{a)}
- (30) Βίδες για την ενδιάμεση πλάκα (αποστάτης) (M8×45) ^{a)}
- (31) Σφήνες προσαρμογής της ενδιάμεσης πλάκας (αποστάτης) ^{a)}
- (32) Βύσμα τοιχοποιίας/βύσμα μεπετού ^{a)}
- (33) Άτρακτος ταχυσούφιξης ^{a)}
- (34) Παξιμάδι τύπου πεταλούδας της ατράκτου ταχυσούφιξης ^{a)}

(35) Ελατρωτός βραχίονας συγκράτησης του δακτύλιου συλλογής του νερού ^{a)}

(36) Εξαγωνικό παξιμάδι του ράουλου οδηγού

(37) Βίδα κλεφαλής κοίλου εξαγώνου του ράουλου οδηγού

- a) **Εξαρτήματα που απεικονίζονται ή περιγράφονται δεν περιέχονται στη στάνταρ συσκευασία. Τον πλήρη κατάλογο εξαρτημάτων μπορείτε να τον βρείτε στο πρόγραμμα εξαρτημάτων.**

Τεχνικά στοιχεία

Φορητό διαμαντοδράπανο GDB 350 WE + GCR 350

Διαμαντοδράπανο	GDB 350 WE	
Κωδικός αριθμός		3 601 A89 9..
Ονομαστική ισχύς	W	3200
Αποδιδόμενη ισχύς	W	2300
Ονομαστικός αριθμός στροφών n ₀		
- 1η ταχύτητα	min ⁻¹	420
- 2η ταχύτητα	min ⁻¹	820
- 3η ταχύτητα	min ⁻¹	1250
Διάμετρος τρυπήματος		
- 1η ταχύτητα	mm	165-350
- 2η ταχύτητα	mm	80-160
- 3η ταχύτητα	mm	55-105
Υποδοχή εξαρτήματος		1 1/4" UNC
μέγ. πίεση στην παροχή νερού	bar	3
Βάρος κατά EPTA-Procedure 01:2014	kg	11,9
Βαθμός προστασίας		⊕/I
Διαστάσεις (συμπεριλαμβανομένων των αφαιρούμενων εξαρτημάτων του εργαλείου)	mm	534 × 142 × 168

Τα στοιχεία ισχύουν για μια ονομαστική τάση [U] 230 V. Σε περίπτωση που υπάρχουν αποκλίσεις τάσεις και στις ειδικές για κάθε χώρα εκδόσεις αυτά τα στοιχεία μπορεί να διαφέρουν.

Βάση διαμαντοδράπανου	GCR 350	
Κωδικός αριθμός		3 601 A90 201
Διαστάσεις		
- Ύψος	mm	955
- Πλάτος	mm	323
- Βάθος	mm	388
Μέγιστες διαστάσεις ποτηροκορώνας		
- Διάμετρος	mm	300
- Διάμετρος με ενδιάμεση πλάκα (αποστάτης) (29)	mm	350
- Διάμετρος με δακτύλιο συλλογής του νερού	mm	202
- Μήκος	mm	530
Μέγιστη διαδρομή	mm	580

Βάση διαμαντοδράπανου		GCR 350
Μέγιστο ωφέλιμο μήκος	mm	550
Βάρος κατά EPTA-Procedure 01:2014	kg	12,6

Πληροφορία για το θόρυβο

Τιμές εκπομπής θορύβου υπολογισμένες κατά **EN 62841-3-6**.

Η σταθμισμένη Α ηχητική στάθμη του ηλεκτρικού εργαλείου ανέρχεται τυπικά στις ακόλουθες τιμές: Στάθμη ηχητικής πίεσης **96 dB(A)**, στάθμη ηχητικής ισχύος **110 dB(A)**.

Ανασφάλεια $K=3$ dB.

Φοράτε προστασία ακοής!

Η τιμή εκπομπής θορύβου που αναφέρεται σ' αυτές τις οδηγίες έχει μετρηθεί σύμφωνα με μια διαδικασία μέτρησης τυποποιημένη και μπορεί να χρησιμοποιηθεί στη σύγκριση διαφόρων ηλεκτρικών εργαλείων. Είναι επίσης κατάλληλη για έναν προσωρινό υπολογισμό της εκπομπής θορύβου.

Η αναφερόμενη τιμή εκπομπής θορύβου αντιπροσωπεύει τις βασικές χρήσεις του ηλεκτρικού εργαλείου. Σε περίπτωση, όμως, που το ηλεκτρικό εργαλείο θα χρησιμοποιηθεί διαφορετικά, με μη προτεινόμενα εργαλεία ή χωρίς επαρκή συντήρηση, τότε η τιμή εκπομπής θορύβου μπορεί να είναι και αυτή διαφορετική. Αυτό μπορεί να αυξήσει σημαντικά την εκπομπή θορύβου κατά τη συνολική διάρκεια ολόκληρου του χρονικού διαστήματος που εργάζεστε.

Για την ακριβή εκτίμηση των εκπομπών θορύβου θα πρέπει να λαμβάνονται επίσης υπόψη και οι χρόνοι κατά τη διάρκεια των οποίων το εργαλείο βρίσκεται εκτός λειτουργίας ή λειτουργεί, χωρίς όμως στην πραγματικότητα να χρησιμοποιείται. Αυτό μπορεί να μειώσει σημαντικά τις εκπομπές θορύβου κατά τη συνολική διάρκεια του χρόνου εργασίας.

Συναρμολόγηση

- **Βγάξτε το φικ από την πρίζα πριν από οποιαδήποτε εργασία στο ηλεκτρικό εργαλείο.**

Συναρμολόγηση της βάσης δραπεάνου

Λαβή μεταφοράς

Πριν τη θέση του εργαλείου για πρώτη φορά σε λειτουργία βιδώστε σταθερά τη λαβή μεταφοράς **(11)** της βάσης του δραπεάνου με τις βίδες **(12)** στην κολόνα τρυπήματος. Τοποθετήστε εδώ το κάλυμμα της λαβής μεταφοράς έτσι, ώστε να είναι ευθυγραμμισμένο με την κολόνα τρυπήματος.

Σταυροειδής περιστρεφόμενη λαβή

Βιδώστε τις τρεις ράβδους λαβής της σταυροειδούς περιστρεφόμενης λαβής **(15)** μέχρι τέρμα στην κεντρική πλήμνη της σταυροειδούς περιστρεφόμενης λαβής. Η σταυροειδής περιστρεφόμενη λαβή **(15)** χρησιμεύει τόσο ως μανιβέλα προώθησης κατά το τρύπημα όσο και για το λύσιμο ή σφίξιμο των βιδών στη βάση του δραπεάνου.

Για το τρύπημα σπρώξτε τη σταυροειδή περιστρεφόμενη λαβή, ανάλογα με τις ανάγκες, αριστερά ή δεξιά μέχρι τέρμα πάνω στο πινιόν προώθησης **(26)**. Για την αφαίρεση της σταυροειδούς περιστρεφόμενης λαβής τραβήξτε την δυνατά προς τα έξω.

Ασφάλιση της προώθησης με φρένο ακινητοποίησης

Για όλες τις εργασίες στη βάση δραπεάνου, στα διαλείμματα εργασίας καθώς και σε περίπτωση μη χρήσης ασφαλίστε την προώθηση. Βιδώστε γι' αυτό το φρένο ακινητοποίησης **(16)**.

Για το τρύπημα λύστε το φρένο ακινητοποίησης **(16)** τόσο, ώστε η σταυροειδής περιστρεφόμενη λαβή **(15)** να μπορεί να κινείται εύκολα. Κρατήστε ταυτόχρονα τη σταυροειδή περιστρεφόμενη λαβή σταθερά, για να αποφύγετε μια ανεξέλεγκτη ολίσθηση προς τα κάτω του ηλεκτρικού εργαλείου.

Συναρμολόγηση της λαβής μεταφοράς στο ηλεκτρικό εργαλείο

Πριν τη θέση του εργαλείου για πρώτη φορά σε λειτουργία βιδώστε σταθερά τη λαβή μεταφοράς **(9)** με τις βίδες **(10)** στο ηλεκτρικό εργαλείο.

Τοποθέτηση του ηλεκτρικού εργαλείου (βλέπε εικόνες Α–Β)

Προσέξτε, να είναι σφιγμένο το φρένο ακινητοποίησης **(16)**.

Η υποδοχή του εργαλείου **(27)** έχει στη δεξιά πλευρά ένα άνοιγμα. Προσέξτε κατά την τοποθέτηση του προσαρμογέα του εργαλείου **(25)** στο ηλεκτρικό εργαλείο, ώστε η μύτη στον προσαρμογέα του εργαλείου να βρίσκεται, όπως φαίνεται στην εικόνα **B** επίσης δεξιά.

Τοποθετήστε τον προσαρμογέα εργαλείου **(25)** στο ηλεκτρικό εργαλείο έτσι, ώστε οι σφήνες προσαρμογής **(24)** του προσαρμογέα εργαλείου να ασφαλιστούν στις αντίστοιχες εγκοπές του ηλεκτρικού εργαλείου. Περάστε τις τέσσερις βίδες **(23)** του προσαρμογέα εργαλείου και βιδώστε τις καλά με ένα κλειδί εσωτερικού εξαγώνου (άνοιγμα κλειδιού 6 mm).

Λύστε τον έκκεντρο πείρο **(14)** με τη σταυροειδή περιστρεφόμενη λαβή **(15)** και τραβήξτε τον μέχρι τέρμα έξω από την υποδοχή του εργαλείου **(27)**. Αναρτήστε το ηλεκτρικό εργαλείο με τον προσαρμογέα του εργαλείου **(25)** στην υποδοχή του εργαλείου έτσι, ώστε η κάτω μύτη του προσαρμογέα του εργαλείου να βρίσκεται πίσω από τον κάτω πείρο της υποδοχής του εργαλείου **Ⓐ**.

Ακουμπήστε το ηλεκτρικό εργαλείο στην υποδοχή του εργαλείου **Ⓑ** και περάστε τον έκκεντρο πείρο **(14)** ξανά μέσα. Σφίξτε τον έκκεντρο πείρο με τη σταυροειδή περιστρεφόμενη λαβή **(15)**.

Σπρώξτε τη σταυροειδή περιστρεφόμενη λαβή **(15)** για τη διαδικασία τρυπήματος δεξιά ή αριστερά πάνω στο πινιόν προώθησης **(26)**.

- **Ελέγξτε την καλή προσαρμογή του ηλεκτρικού εργαλείου στην υποδοχή εργαλείου.**

Κατά την αφαίρεση του ηλεκτρικού εργαλείου από τη βάση του δραπεάνου ακολουθήστε την αντίθετη σειρά.

Ενδιάμεση πλάκα (αποστάτης) για διάμετρο τρυπήματος 300–350 mm (βλέπε εικόνα C)

Για τρύπες με διάμετρο από 300 mm μέχρι το πολύ 350 mm πρέπει να χρησιμοποιηθεί επιπλέον η ενδιάμεση πλάκα (αποστάτης) **(29)** (εξάρτημα).

Τοποθετήστε γι' αυτό τον προσαρμογέα του εργαλείου **(25)** πάνω στην ενδιάμεση πλάκα (αποστάτης) **(29)** έτσι, ώστε οι

σφήνες προσαρμογής (24) του προσαρμογέα του εργαλείου να ασφαλίζουν στα αντίστοιχα αυλάκια της ενδιάμεσης πλάκας. Τοποθετήστε την ενδιάμεση πλάκα (αποστάτης) (29) μαζί με τον προσαρμογέα του εργαλείου (25) στο ηλεκτρικό εργαλείο έτσι, ώστε οι σφήνες προσαρμογής (31) ενδιάμεσης πλάκας (αποστάτης) να ασφαλίζουν στις αντίστοιχες εγκοπές του ηλεκτρικού εργαλείου. Περάστε τις τέσσερις βίδες (30) της ενδιάμεσης πλάκας (αποστάτης) και βιδώστε τις καλά με ένα κλειδί εσωτερικού εξαγώνου (άνοιγμα κλειδιού 6 mm). Στερεώστε μετά το ηλεκτρικό εργαλείο, όπως περιγράφεται πιο πάνω, στη βάση δράπανου.

Στερέωση της βάσης δραπάνου

Υπόδειξη: Στερεώστε τη βάση του δράπανου χωρίς τζόγο. Έτσι αποφεύγετε το μπλοκάρισμα της ποτηροκορώνας και τη θραύση των τομέων της.

Ανάλογα με το είδος και τη σύσταση του υποστρώματος στερεώστε τη βάση δράπανου με βύσμα, σύστημα κενού ή κολόνα ταχυσύσφιξης στην προγραμματισμένη οπή τρυπήματος.

Προσδιορισμός της θέσης της βάσης δραπάνου πριν τη στερέωσή της

Σχεδιάστε το επιθυμητό κέντρο της τρύπας στο υπόστρωμα. Μαρκάρετε τις εξωτερικές διαστάσεις της ποτηροκορώνας, με την οποία θέλετε να τρυπήσετε, με κέντρο το κέντρο της τρύπας.

Στερεώστε τη βάση δράπανου (με τοποθετημένο το ηλεκτρικό εργαλείο) με βύσμα, σύστημα κενού ή κολόνα ταχυσύσφιξης έτσι, ώστε η συναρμολογημένη ποτηροκορώνα να ταυτίζεται με τις μαρκαρισμένες διαστάσεις.

Στερέωση με βύσμα (βλέπε εικόνα D)

Για να στερεώσετε τη βάση δραπάνου με βύσμα (ειδικό εξάρτημα) σε τοίχο ή μπετόν πρέπει να ανοίξετε μια ξεχωριστή τρύπα στερέωσης.

Απόσταση τρύπας βύσματος – μέση της προγραμματισμένης τρύπας

ιδανικό	285 mm
εφικτή	275–375 mm

Για την τρύπα του βύσματος ισχύουν οι εξής διαστάσεις:

	Διάμετρος	Βάθος
Τοίχος	20 mm	85 mm
Μπετόν	16 mm	50 mm

Χρησιμοποιήστε ένα ειδικό βύσμα για μπετόν ή ένα βύσμα τοιχοποιίας (32). Βιδώστε την άτρακτο ταχυσύσφιξης (33) στο βύσμα.

Τοποθετήστε τη βάση δράπανου καθώς και μια ροδέλα πάνω και βιδώστε την με το παξιμάδι τύπου πεταλούδας (34). Σφίξτε σταθερά το παξιμάδι τύπου πεταλούδας μετά την οριζοντιοποίηση με ένα γερμανικό κλειδί (άνοιγμα κλειδιού 27 mm).

Στερέωση με σύστημα κενού (εξάρτημα)

Για τη στερέωση της βάσης δράπανου με σύστημα κενού χρειάζεστε μια αντλία κενού του εμπορίου και ένα σετ κενού **Bosch** (εξάρτημα).

Η αντλία κενού πρέπει να πληροί τις ακόλουθες ελάχιστες απαιτήσεις:

Ογκομετρική ροή:	6 m ³ /h
Κενό το λιγότερο:	80 % (~800 mbar)

Για τη στερέωση με σύστημα κενού πρέπει το υπόστρωμα να είναι λείο και επίπεδο. Η χρήση πάνω σε σοβά ή τοιχοποιία δεν επιτρέπεται.

Μετά την αποκατάσταση της σύνδεσης κενού ακουμπήστε τις βίδες οριζόντιωσης (18) ελαφρά πάνω στο υπόστρωμα, για να εδράζεται σταθερά η βάση δράπανου και ο στεγανοποιητικός δακτύλιος να είναι λίγο χαλαρός. Διαφορετικά η βάση δράπανου εδράζεται πάρα πολύ μαλακά πάνω στο στεγανοποιητικό δακτύλιο.

Για τη σύνδεση της αντλίας κενού και του σετ κενού **Bosch** διαβάστε και ακολουθήστε τις οδηγίες λειτουργίας τους.

► Οι υποδείξεις ασφαλείας και εργασίας για την αντλία κενού και το σετ κενού πρέπει να τηρούνται αυστηρά!

Στερέωση με μια κολόνα ταχυσύσφιξης (βλέπε εικόνα E)

Μπορείτε να στερεώσετε τη βάση δράπανου με μια **Bosch** κολόνα ταχυσύσφιξης Bosch (εξάρτημα) ανάμεσα στο δάπεδο και στην οροφή. Η περιοχή σύσφιξης βρίσκεται μεταξύ 1,7 m και 3 m.

Τοποθετήστε το ένα άκρο της κολόνας ταχυσύσφιξης πάνω στην πλάκα στήριξης της βάσης δράπανου. Η επιφάνεια έδρασης στην οροφή για το άλλο άκρο της κολόνας ταχυσύσφιξης πρέπει να είναι αρκετά σταθερή και ασφαλής έναντι ολίσθησης.

Για τη στερέωση της κολόνας ταχυσύσφιξης πρέπει να διαβάσετε και να τηρείτε τις οδηγίες χρήσης της.

Οριζοντιοποίηση (όχι στη στερέωση με σύστημα κενού)

Βιδώστε ή ξεβιδώστε τις βίδες οριζοντίωσης (18) ξεχωριστά τόσο, ώσπου η φυσαλίδα (28) (σε περίπτωση κάθετης συναρμολόγησης) να είναι ακριβώς ευθυγραμμισμένη.

Τώρα, στερεώστε γερά τη βάση δραπάνου με βύσματα ή με την κολόνα ταχυσύσφιξης.

Τοποθέτηση/Αντικατάσταση ποτηροκορώνας

► Πριν από κάθε εργασία στη βάση του δραπάνου ή στο δράπανο, στα διαλείμματα της εργασίας καθώς και σε περίπτωση μη χρήσης ασφαλίστε τη βάση του δραπάνου από αθέλητη κίνηση, βιδώνοντας σταθερά το φρένο ακινητοποίησης.

Τοποθέτηση της ποτηροκορώνας

► Ελέγχετε τις ποτηροκορώνες πριν τη χρήση.

Χρησιμοποιείτε μόνο άψυγες ποτηροκορώνες.

Χαλασμένες ή παραμορφωμένες ποτηροκορώνες μπορεί να δημιουργήσουν επικίνδυνες καταστάσεις.

Να καθαρίζετε την ποτηροκορώνα πριν την τοποθετήσετε. Να λιπαίνετε ελαφρά το σπείρωμα της ποτηροκορώνας ή να το ψεκάζετε με αντιοξειδωτικό σπρέι.

Βιδώστε μια ποτηροκορώνα UNC 1 1/4" (6) πάνω στον άξονα του δράπανου (7).

► **Ελέγξτε την καλή προσαρμογή της ποτηροκορώνας.**

Λάθος ή μη ασφαλώς στερεωμένες ποτηροκορώνες μπορεί να λυθούν κατά τη διάρκεια της εργασίας και να σας θέσουν έτσι σε κίνδυνο.

Αφαίρεση της ποτηροκορώνας

► **Κατά την αλλαγή της ποτηροκορώνας φοράτε προστατευτικά γάντια.** Η ποτηροκορώνα μπορεί να θερμανθεί υπερβολικά σε περίπτωση που το ηλεκτρικό εργαλείο θα εργαστεί αδιάκοπα για πολύ χρόνο.

Λύστε την ποτηροκορώνα (6) με ένα γερμανικό κλειδί (άνοιγμα κλειδιού 41 mm). Κοντράρετε ταυτόχρονα με ένα δεύτερο γερμανικό κλειδί (άνοιγμα κλειδιού 32 mm) στην επιφάνεια εφαρμογής κλειδιού του άξονα του δράπανου (7).

Το στοιχείο εύκολου λυσίματος (8) διευκολύνει το λύσιμο της ποτηροκορώνας (6).

Σύνδεση του νερού ψύξης

Όταν κατά το τρύπημα δεν ψύχονται επαρκώς οι ποτηροκορώνες υγρού τρυπήματος, τότε μπορεί να χαλάσουν τα διαμαντένια τμήματα της διαμαντοποτηροκορώνας ή η ποτηροκορώνα να μπλοκάρει μέσα στο υπό καταργασία τεμάχιο. Γι' αυτό κατά το υγρό τρύπημα να φροντίζετε να υπάρχει επαρκής ψύξη με νερό.

Όταν πρόκειται να μεγαλώσετε μια ήδη υπάρχουσα τρύπα, πρέπει πρώτα να την βουλώσετε καλά για εξασφαλίσετε έτσι την επαρκή ψύξη της ποτηροκορώνας.

► **Οι συνδεδεμένοι σωλήνες, οι διακόπτες νερού (οι στρόφιγγες) ή άλλα εξαρτήματα δεν πρέπει να εμποδίζουν το τρύπημα.**

Κλείστε τη βάνα παροχής νερού (5). Συνδέστε έναν σωλήνα παροχής νερού στο εξάρτημα σύνδεσης της βάνας (4).

Η παροχή νερού μπορεί να γίνει είτε από ένα φορητό πιεστικό δοχείο νερού (ειδικό εξάρτημα) ή από μια σταθερή σύνδεση νερού.

Για τη συλλογή του νερού που εξέρχεται από την τρύπα κατά το υγρό τρύπημα, χρειάζεστε ένα δακτύλιο συλλογής του νερού και έναν απορροφητήρα υγρής/στεγνής αναρρόφησης (και τα δύο εξαρτήματα).

Συναρμολόγηση του δακτύλιου συλλογής του νερού στην αναρρόφηση του νερού (βλέπε εικόνα F)

Ο δακτύλιος συλλογής του νερού (βλέπε «Εξαρτήματα/Ανταλλακτικά», Σελίδα 106) προβλέπεται για τη χρήση με τη βάση διαμαντοδράπανου GCR 350 και το διαμαντοδράπανο GDB 350 WE.

Κόψτε ένα άνοιγμα για την επιθυμητή διάμετρο τρυπήματος στο κάλυμμα στεγανοποίησης.

Σπρώξτε τον ελατηριωτό βραχίονα συγκράτησης (35) μέχρι τέρμα στη σχισμή ανάμεσα στη βάση (19) και στην κολόνα τρυπήματος (21). Προσέξτε, να δείχνει το λυγισμένο τμήμα του βραχίονα συγκράτησης προς τα κάτω.

Θέστε το δακτύλιο συλλογής του νερού στη σωστή θέση και ακουμπήστε τον ελατηριωτό βραχίονα συγκράτησης πάνω στα σημεία έδρασης στο δακτύλιο συλλογής του νερού. (Τα λυγισμένα άκρα στο τέλος του ελατηριωτού βραχίονα

συγκράτησης χρησιμεύουν για το τράβηγμα του ελατηριωτού βραχίονα συγκράτησης προς τα επάνω.)

Με τη δύναμη του ελατηριωτού βραχίονα πιέζεται ο δακτύλιος συλλογής του νερού μαζί με τη στεγανοποίηση του πάνω στο υπόστρωμα και εμποδίζει μαζί με το σύστημα κενού του απορροφητήρα υγρής/στεγνής αναρρόφησης την έξοδο του νερού.

Ο δακτύλιος συλλογής του νερού μπορεί να περιστραφεί εντός του δακτυλίου σύσφιξης, για να έρθει το στόμιο αναρρόφησης σε μια επιθυμητή θέση (π.χ. για τη βελτιστοποίηση της εκροής του νερού σε περίπτωση οριζόντιου τρυπήματος). Ανοίξτε γι' αυτό το κλείστρο του δακτυλίου σύσφιξης στο δακτύλιο συλλογής του νερού, γυρίστε το δακτύλιο συλλογής του νερού, όπως επιθυμείτε και κλείστε ξανά το κλείστρο.

Λειτουργία

Αλλαγή της γωνίας τρυπήματος

► **Βγάξτε το φιν από την πρίζα πριν από οποιαδήποτε εργασία στο ηλεκτρικό εργαλείο.**

► **Μετά από κάθε ρύθμιση στη βάση δράπανου σφίγγετε ξανά όλες τις βίδες σταθερά.**

Λύστε το τυφλό παξιμάδι (17) με τη σταυροειδή περιστρεφόμενη λαβή (15).

Ρυθμίστε τη βάση δράπανου με τη βοήθεια της κλίμακας της γωνίας τρυπήματος (13) στην επιθυμητή γωνία τρυπήματος. Προσέξτε για την ακριβή ρύθμιση το βέλος κοντά στο τυφλό παξιμάδι (17).

Σφίξτε το τυφλό παξιμάδι (17) με τη σταυροειδή περιστρεφόμενη λαβή (15) με το χέρι.

► **Η βάση δράπανου επιτρέπεται να χρησιμοποιηθεί, αφού πρώτα σφίχτεί ξανά το τυφλό παξιμάδι (17) της ρύθμισης της γωνίας.**

Θέση σε λειτουργία

► **Προσέξτε την τάση δικτύου!** Η τάση της πηγής ρεύματος πρέπει να ταυτίζονται με τα αντίστοιχα στοιχεία στην πινακίδα τύπου του ηλεκτρικού εργαλείου.

► **Πριν αρχίσετε την εργασία σας να συμβουλευέστε τον υπεύθυνο για τη στατική μηχανική, τον αρχιτέκτονα ή το διευθυντή του έργου. Η κοπή οπλισμών επιτρέπεται μόνο μετά από άδεια ενός μηχανικού στατικής δοκιμών κατασκευών.**

► **Όταν διεξάγετε διαμπερείς τρύπες σε τοίχους ή δάπεδα να ελέγχετε οπωσδήποτε τους αντίστοιχους χώρους για τυχόν εμπόδια. Να φράζετε το χώρο εργασίας και να ασφαλίσετε τον πυρήνα κοπής από μια ενδεχόμενη πτώση.**

Δοκιμή λειτουργίας του διακόπτη προστασίας (διακόπτης FI) (PRCD)

Ελέγχετε τη σωστή λειτουργία του διακόπτη προστασίας (διακόπτης FI) (PRCD) **(1)** πριν από κάθε έναρξη της εργασίας:

- Πατήστε το πλήκτρο **TEST** στον διακόπτη προστασίας (διακόπτης FI) (PRCD). Η κόκκινη ένδειξη ελέγχου σβήνει.
- Πατήστε το πλήκτρο **RESET**. Το ηλεκτρικό εργαλείο πρέπει τώρα να μπορεί να ενεργοποιηθεί.

Εάν δε σβήσει η κόκκινη ένδειξη ελέγχου, όταν πατήσετε το πλήκτρο **TEST**, ή σβήνει επανειλημμένα κατά την ενεργοποίηση του ηλεκτρικού εργαλείου, τότε πρέπει να αναθέσετε τον έλεγχο του ηλεκτρικού εργαλείου σε ένα εξουσιοδοτημένο κέντρο εξυπηρέτησης πελατών **Bosch**.

► **Εάν ο διακόπτης προστασίας (διακόπτης FI) (PRCD) είναι ελαττωματικός, δεν επιτρέπεται να τεθεί το ηλεκτρικό εργαλείο σε λειτουργία.**

Θέση σε λειτουργία

Πατήστε το πλήκτρο **RESET** στον διακόπτη προστασίας (διακόπτης FI) (PRCD) **(1)**.

Ανοίξτε τη βάνα παροχής νερού **(5)**.

Για την απενεργοποίηση του ηλεκτρικού εργαλείου θέστε τον διακόπτη On/Off **(2)** στη θέση **0**.

Θέση εκτός λειτουργίας

Για την απενεργοποίηση του ηλεκτρικού εργαλείου θέστε τον διακόπτη On/Off **(2)** στη θέση **0**.

Κλείστε τη βάνα παροχής νερού **(5)**. Μετά το πέρας της εργασίας αποσυνδέστε το εξάρτημα σύνδεσης της βάνας **(4)** από τον σωλήνα παροχής νερού. Ανοίξτε τη βάνα παροχής νερού **(5)** και αδειάστε το υπόλοιπο νερό.

Περιορισμός ρεύματος εκκίνησης

Το ηλεκτρονικό σύστημα του ηλεκτρικού εργαλείου αφήνει τον κινητήρα να ξεκινήσει ομαλά και εμποδίζει έτσι ένα πολύ υψηλό ρεύμα εκκίνησης.

Προστασία από αθέλητη επανεκκίνηση

Η προστασία από αθέλητη επανεκκίνηση εμποδίζει την ανεξέλεγκτη εκκίνηση του ηλεκτρικού εργαλείου μετά από μια διακοπή του ηλεκτρικού ρεύματος.

Για την επαναιτιουργία πατήστε το πλήκτρο **RESET** στον διακόπτη προστασίας (διακόπτης FI) (PRCD) **(1)**. Θέστε στη συνέχεια τον διακόπτη On/Off **(2)** στην απενεργοποιημένη θέση και ενεργοποιήστε ξανά το ηλεκτρικό εργαλείο.

Προεπιλογή αριθμού στροφών

Με τον διακόπτη επιλογής ταχυτήτων **(3)** μπορεί να προεπιλεγούν τρεις αριθμοί στροφών.

Οι ταχύτητες συνίστανται για τις ακόλουθες διαμέτρους:

- 1η ταχύτητα: 165–350 mm
- 2η ταχύτητα: 80–160 mm
- 3η ταχύτητα: 55–105 mm

Οδηγίες εργασίας

► **Βγάξτε το φιν από την πρίζα πριν από οποιαδήποτε εργασία στο ηλεκτρικό εργαλείο.**

Για το τρύπημα λύστε το φρένο ακινητοποίησης **(16)** τόσο, ώστε η σταυροειδής περιστρεφόμενη λαβή **(15)** να μπορεί να κινείται εύκολα. Κρατήστε ταυτόχρονα τη σταυροειδή περιστρεφόμενη λαβή σταθερά, για να αποφύγετε μια ανεξέλεγκτη ολίσθηση προς τα κάτω του ηλεκτρικού εργαλείου.

Αρχίστε το τρύπημα στην 1η ταχύτητα με μικρό αριθμό στροφών, ώπου να περιστρέφεται η ποτηροκορώνα χωρίς κραδασμούς μέσα στο επεξεργαζόμενο υλικό. Περάστε μετά ενδεχομένως στη 2η ή 3η ταχύτητα.

Όταν τρυπάτε να προσαρμόζετε την πίεση στο υπό τρύπημα υλικό. Να τρυπάτε ασκώντας ομοιόμορφη πίεση. Ανασηκώνετε την ποτηροκορώνα κάπου-κάπου ελαφρά από την τρύπα για να φεύγει η λάσπη από τους τομείς της διαμαντοκορώνας.

Κατεβάστε με τη σταυροειδή περιστρεφόμενη λαβή **(15)** το ηλεκτρικό εργαλείο μέχρι το επιθυμητό βάθος τρυπήματος. Στη συνέχεια ανεβάστε το ξανά, μέχρι να εμφανιστεί ολόκληρη η ποτηροκορώνα.

Για την επίτευξη του μέγιστου δυνατού ωφέλιμου μήκους, πρέπει να απομακρύνετε τον πυρήνα τρυπήματος, μόλις γεμίσει εντελώς την ποτηροκορώνα. Περάστε μετά την ποτηροκορώνα εκ νέου μέσα στην οπή τρυπήματος και τρυπήστε μέχρι το μέγιστο βάθος.

Συμπλέκτης υπερφόρτισης

Εάν η ποτηροκορώνα μαγκώνει ή σκαλώνει, διακόπτεται η κίνηση του άξονα του δράπανου. Σε αυτή την περίπτωση απενεργοποιήστε αμέσως το ηλεκτρικό εργαλείο, για να αποφύγετε τη φθορά και την έκλυση θερμότητας.

Λύστε την ποτηροκορώνα, περιστρέφοντας με ένα κατάλληλο γερμανικό κλειδί προς τα δεξιά και αριστερά. Παράλληλα τραβήξτε προσεκτικά το ηλεκτρικό εργαλείο από την οπή τρυπήματος.

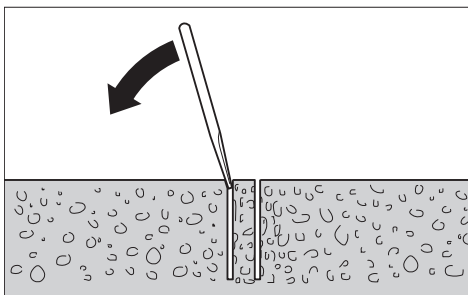
Προστασία από υπερφόρτιση

Σε περίπτωση που ξεπεραστεί το όριο υπερφόρτωσης, τότε το ηλεκτρικό εργαλείο αρχίζει να πάλλεται αισθητά. Μειώστε τη δύναμη προοπίσεσης, ώπου το ηλεκτρικό εργαλείο να εργάζεται ξανά κανονικά.

Εάν δε μειωθεί η δύναμη προοπίσεσης, τότε απενεργοποιείται το ηλεκτρικό εργαλείο. Μετά μπορείτε να ενεργοποιήσετε αμέσως ξανά το ηλεκτρικό εργαλείο, πρέπει όμως να συνεχίσετε την εργασία με μειωμένη δύναμη προοπίσεσης.

Αφαίρεση του πυρήνα τρυπήματος

Μετά το τρύπημα αφήστε το νερό να τρέξει λίγο ακόμη για να ξεπλυθεί η λάσπη τρυπήματος ανάμεσα στην ποτηροκορώνα και τον πυρήνα τρυπήματος.



Όταν ο πυρήνας τρυπήματος έχει σφηνώσει μέσα στην ποτηροκλώνα, τότε να χτυπήσετε την ποτηροκλώνα με ένα κομμάτι μαλακού ξύλου ή πλαστικού και χαλαρώστε έτσι τον πυρήνα τρυπήματος. Αν χρειαστεί, περάστε ένα ραβδί μέσα από το στέλεχος της ποτηροκλώνας και σπρώξτε έξω τον πυρήνα.

Υπόδειξη: Μην κτυπάτε με σκληρά αντικείμενα πάνω στην ποτηροκλώνα (κίνδυνος παραμόρφωσης)!

Συντήρηση και σέρβις

Συντήρηση και καθαρισμός

- **Βγάζετε το φινι από την πρίζα πριν από οποιαδήποτε εργασία στο ηλεκτρικό εργαλείο.**
- **Να διατηρείτε το ηλεκτρικό εργαλείο και τις σχισμές αερισμού πάντοτε σε καθαρή κατάσταση για να μπορείτε να εργάζεστε καλά και με ασφάλεια.**

Διατηρείτε την οδοντωτή ράβδο (22) και τις επιφάνειες οδήγησης της κολόνας τρυπήματος (21) πάντοτε καθαρές.

Καθαρίστε τον άξονα του δράπανου (7) μετά το πέρας της εργασίας. Ψεκάζετε τον άξονα του δράπανου και την ποτηροκλώνα (6) κάπου-κάπου με αντιδιαβρωτικό μέσο.

Μια τυχόν αναγκαία αντικατάσταση του ηλεκτρικού καλωδίου πρέπει να διεξαχθεί από τη **Bosch** ή από ένα εξουσιοδοτημένο κέντρο σέρβις για ηλεκτρικά εργαλεία της **Bosch**, για να αποφευχθεί έτσι κάθε κίνδυνος της ασφάλειας.

Επαναρύθμιση των ράουλων οδηγών (βλέπε εικόνα G)

Με την πάροδο του χρόνου μπορεί να φθαρούν τα ράουλα οδηγού και να εμφανιστεί ένας τζόγος μεταξύ των ράουλων οδηγών και της κολόνας τρυπήματος. Για την αντιμετώπιση αυτού του τζόγου, πρέπει να επαναρυθμίσετε τα δύο ράουλα οδηγούς στην πλευρά του φρένου ακινητοποίησης (16). Λύστε τα δύο εξαγωγικά παξιμάδια (36) με ένα καρυδάκι (άνογμα κλειδιού 17 mm).

Σφίξτε στη συνέχεια τις δύο βίδες κεφαλής κοίλου εξαγωγού (37) ομοιόμορφα, μέχρι να ελαχιστοποιηθεί ο τζόγος.

Σφίξτε ξανά τα δύο εξαγωγικά παξιμάδια (36) σταθερά.

Μεταφορά

Μπορείτε να εναποθέσετε τη βάση δράπανου μαζί με το χρησιμοποιούμενο ηλεκτρικό εργαλείο. Γυρίστε γι' αυτό το ηλεκτρικό εργαλείο με τη σταυροειδή περιστρεφόμενη λαβή (15) όσο το δυνατόν περισσότερο προς την κατεύθυνση της

βάσης, για την αποφυγή μιας ανατροπής της βάσης του δράπανου.

Για την ασφαλή μεταφορά αφαιρέστε το ηλεκτρικό εργαλείο από τη βάση δράπανου. Σε επίπεδες επιφάνειες μπορείτε να μεταφέρετε τη βάση του δράπανου επίσης μαζί με το τοποθετημένο ηλεκτρικό εργαλείο.

Εξαρτήματα/Ανταλλακτικά

Ενδιάμεση πλάκα (αποστάτης) 350 mm (GDB 350 WE)	2 608 550 628
Προσαρμογέας εργαλείου (GDB 2500 WE)	2 608 550 622
Δακτύλιος συλλογής του νερού (GCR 350)	2 608 550 620
Κάλυμμα στεγανοποίησης για τον δακτύλιο συλλογής του νερού (GCR 350)	2 609 390 391
Σετ στερέωσης:	
– για μεπτόν	2 608 002 000
– για τοιχοποιία	2 607 000 745
Σετ βυσμάτων για μεπτόν	2 608 002 001
Σετ κενού	2 608 550 623
Λάστιχο στεγανοποίησης για το σετ κενού (GCR 350)	2 608 550 626
Κολόνα ταχυσύσφιξης	2 608 598 111
Πιεστικό δοχείο νερού	2 609 390 308
Απορροφητήρας για υγρή και στεγνή αναρρόφηση GAS 35MAFC	
Απορροφητήρας για υγρή και στεγνή αναρρόφηση GAS 55MAFC	

Εξυπηρέτηση πελατών και συμβουλές εφαρμογής

Η υπηρεσία εξυπηρέτησης πελατών απαντά στις ερωτήσεις σας σχετικά με την επισκευή και τη συντήρηση του προϊόντος σας καθώς και για τα αντίστοιχα ανταλλακτικά. Σχέδια συναρμολόγησης και πληροφορίες για τα ανταλλακτικά θα βρείτε επίσης κάτω από: www.bosch-pt.com
Η ομάδα παροχής συμβουλών της Bosch απαντά ευχαρίστως τις ερωτήσεις σας για τα προϊόντα μας και τα εξαρτήματά τους. Δώστε σε όλες τις ερωτήσεις και παραγγελίες ανταλλακτικών οπωσδήποτε το 10ψήφιο κωδικό αριθμό σύμφωνα με την πινακίδα τύπου του προϊόντος.

Ελλάδα

Robert Bosch A.E.
Ερχείας 37
19400 Κορωπί – Αθήνα
Τηλ.: 210 5701258
Φαξ: 210 5701283
Email: pt@gr.bosch.com
www.bosch.com
www.bosch-pt.gr

Περαιτέρω διευθύνσεις σέρβις θα βρείτε στην ηλεκτρονική διεύθυνση:

www.bosch-pt.com/serviceaddresses

Απόσυρση

Τα ηλεκτρικά εργαλεία, η βάση δρόπανου, τα εξαρτήματα και οι συσκευασίες πρέπει να ανακυκλώνονται με τρόπο φιλικό προς το περιβάλλον.



Μην ρίχνετε τα ηλεκτρικά εργαλεία στα απορρίμματα του σπιτιού σας!

Μόνο για χώρες της ΕΕ:

Σύμφωνα με την Ευρωπαϊκή Οδηγία 2012/19/ΕΕ σχετικά με τις παλιές ηλεκτρικές και ηλεκτρονικές συσκευές και τη μεταφορά της οδηγίας αυτής σε εθνικό δίκαιο δεν είναι πλέον υποχρεωτικό, τα άχρηστα ηλεκτρικά εργαλεία να συλλέγονται ξεχωριστά για να ανακυκλωθούν με τρόπο φιλικό προς το περιβάλλον.

Türkçe

Güvenlik talimatı

Elektrikli El Aletleri için Genel Güvenlik Uyarıları

UYARI

Bu elektrikli el aletiyle birlikte gelen tüm güvenlik uyarılarını, talimatları, resim ve açıklamaları okuyun. Aşağıda

bulunan talimatlara uyulmaması halinde elektrik çarpmalarına, yangınlara ve/veya ağır yaralanmalara neden olabilir.

Bütün uyarıları ve talimat hükümlerini ilerde kullanmak üzere saklayın.

Uyarı ve talimat hükümlerinde kullanılan "elektrikli el aleti" terimi, akım şebekesine bağlı (elektrikli) aletlerle akü ile çalışan aletleri (akülü) kapsamaktadır.

Çalışma yeri güvenliği

- ▶ **Çalıştığınız yeri temiz tutun ve iyi aydınlatın.** Dağınık veya karanlık alanlar kazalara davetiye çıkarır.
- ▶ **Yakınında patlayıcı maddeler, yanıcı sıvı, gaz veya tozların bulunduğu yerlerde elektrikli el aleti ile çalışmayın.** Elektrikli el aletleri, toz veya buharların tutuşmasına neden olabilecek kıvılcımlar çıkarırlar.
- ▶ **Elektrikli el aleti ile çalışırken çocukları ve etraftaki kişileri uzakta tutun.** Dikkatiniz dağılacak olursa aletin kontrolünü kaybedebilirsiniz.

Elektrik güvenliği

- ▶ **Elektrikli el aletinin fişi prize uymalıdır. Fişi hiçbir zaman değiştirmeyin. Korunmalı (topraklanmış) elektrikli el aletleri ile birlikte adaptör fiş kullanmayın.** Değiştirilmemiş fiş ve uygun priz elektrik çarpması tehlikesini azaltır.

- ▶ **Borular, kalorifer petekleri, ısıtıcılar ve buzdolapları gibi topraklanmış yüzeylerle vücudunuzun temas etmesinden kaçının.** Vücudunuz topraklandığı anda büyük bir elektrik çarpması tehlikesi ortaya çıkar.
- ▶ **Elektrikli el aletlerini yağmur altında veya nemli ortamlarda bırakmayın.** Suyun elektrikli el aleti içine sızması elektrik çarpması tehlikesini artırır.
- ▶ **Kabloya zarar vermeyin. Elektrikli el aletini kablodan tutarak taşımayın, kabloyu kullanarak çekmeyin veya kablodan çekerek fişi çıkarmayın. Kabloyu ateş, yanıcı ve/veya keskin ve hareket eden maddelerden uzak tutun.** Hasarlı veya dolaşmış kablo elektrik çarpması tehlikesini artırır.
- ▶ **Bir elektrikli el aleti ile açık havada çalışırken mutlaka açık havada kullanılmaya uygun uzatma kablosu kullanın.** Açık havada kullanılmaya uygun uzatma kablosunun kullanılması elektrik çarpması tehlikesini azaltır.
- ▶ **Elektrikli el aletinin nemli ortamlarda çalıştırılması şartsa mutlaka kaçak akım koruma rölesi kullanın.** Kaçak akım koruma rölesi şalterinin kullanımı elektrik çarpması tehlikesini azaltır.

Kişisel güvenlik

- ▶ **Dikkatli olun, ne yaptığınıza dikkat edin, elektrikli el aleti ile işinizi makul bir tempo ve yöntemle yürütün.** Yorgunsanız, kullandığımız hapların, ilaçların veya alkolün etkisinde iseniz elektrikli el aletini kullanmayın. Elektrikli el aletini kullanırken bir anki dikkatsizlik önemli yaralanmalara neden olabilir.
- ▶ **Daima kişisel koruyucu donanım kullanın. Daima koruyucu gözlük kullanın.** Elektrikli el aletinin türü ve kullanımına uygun olarak; toz maskesi, kaymayan iş ayakkabıları, koruyucu kask veya koruyucu kulaklık gibi koruyucu donanım kullanımı yaralanma tehlikesini azaltır.
- ▶ **Aleti yanlışlıkla çalıştırmaktan kaçının. Güç kaynağına ve/veya aküye bağlamadan, elinizi alıp taşımadan önce elektrikli el aletinin kapalı olduğundan emin olun.** Elektrikli el aletini parmağınız şalter üzerinde dururken taşırsanız ve elektrikli el aleti açıkken fişi prize sokarsanız kazalara neden olabilirsiniz.
- ▶ **Elektrikli el aletini çalıştırmadan önce ayar aletlerini veya anahtarları aletten çıkarın.** Elektrikli el aletinin dönen parçaları içinde bulunabilecek bir yardımcı alet yaralanmalara neden olabilir.
- ▶ **Çalışırken vücudunuz anormal durumda olmasın. Çalışırken duruşunuz güvenli olsun ve dengenizi her zaman koruyun.** Bu sayede elektrikli el aletini beklenmedik durumlarda daha iyi kontrol edebilirsiniz.
- ▶ **Uygun iş elbiseleri giyin. Geniş giysiler giymeyin ve takı takmayın. Saçlarınızı ve giysilerinizin aletin hareketli parçalarından uzak tutun.** Bol giysiler, uzun saçlar veya takılar aletin hareketli parçaları tarafından tutulabilir.
- ▶ **Toz emme donanımı veya toz tutma tertibatı kullanırken, bunların bağlı olduğundan ve doğru**

kullanıldığından emin olun. Toz emme donanımının kullanımı tozdan kanyalanabilecek tehlikeleri azaltır.

- ▶ **Aletleri sık kullanmanız sebebiyle onlara alışmış olmanız, güvenlik prensiplerine uymanızı önlememelidir.** Dikkatsiz bir hareket, bir anda ciddi yaralanmalara yol açabilir.

Elektrikli el aletlerinin kullanımı ve bakımı

- ▶ **Elektrikli el aletini aşırı ölçüde zorlamayın. Yaptığınız işe uygun elektrikli el aletleri kullanın.** Uygun performanslı elektrikli el aleti ile, belirlenen çalışma alanında daha iyi ve güvenli çalışırsınız.
- ▶ **Şalteri bozuk olan elektrikli el aletini kullanmayın.** Açılıp kapanamayan bir elektrikli el aleti tehlikelidir ve onarılmalıdır.
- ▶ **Elektrikli el aletinde bir ayarlama işlemine başlamadan, herhangi bir aksesuarı değiştirirken veya elektrikli el aletini elinizden bırakırken fişi güç kaynağından çekin veya aküyü çıkarın.** Bu önlem, elektrikli el aletinin yanlışlıkla çalışmasını önler.
- ▶ **Kullanım dışı duran elektrikli el aletlerini çocukların ulaşamayacağı bir yerde saklayın. Aleti kullanmayı bilmeyen veya bu kullanımı kılavuzunu okumayan kişilerin aletle çalışmasına izin vermeyin.** Deneyimsiz kişiler tarafından kullanıldığında elektrikli el aletleri tehlikelidir.
- ▶ **Elektrikli el aletinizin ve aksesuarlarınızın bakımını özenle yapın.** Elektrikli el aletinizin kusursuz olarak çalışmasını engelleyebilecek bir durumun olup olmadığını, hareketli parçaların kusursuz olarak işlev görüp görmediklerini ve sıkışık sıkışmadıklarını, parçaların hasarlı olup olmadığını kontrol edin. Elektrikli el aletini kullanmaya başlamadan önce hasarlı parçaları onartın. Birçok iş kazası elektrikli el aletlerine yeterli bakım yapılmamasından kaynaklanır.
- ▶ **Kesici uçları daima keskin ve temiz tutun.** Özenle bakımı yapılmış keskin kenarlı kesme uçlarının malzeme içinde sıkışma tehlikesi daha azdır ve daha rahat kullanım olanağı sağlarlar.
- ▶ **Elektrikli el aletini, aksesuarı, uçları ve benzerlerini, bu özel tip alet için öngörülen talimata göre kullanın. Bu sırada çalışma koşullarını ve yaptığınız işi dikkate alın.** Elektrikli el aletlerinin kendileri için öngörülen alan dışında kullanılması tehlikeli durumlara neden olabilir.
- ▶ **Tutamak ve kavrama yüzeylerini kuru, yağsız ve temiz tutun.** Kaygan tutamak ve kavrama yüzeyleri, aletin beklenmeyen durumlarda güvenli şekilde tutulmasını ve kontrol edilmesini engeller.

Servis

- ▶ **Elektrikli el aletinizi sadece yetkili personele ve orijinal yedek parça kullanma koşulu ile onartın.** Bu sayede elektrikli el aletinin güvenliğini sürekli hale getirirsiniz.

Karot makinesi güvenlik uyarıları

- ▶ **Su kullanmayı gerektiren bir delme işlemi yaparken suyu operatörün çalışma alanından uzaklaştırın veya bir sıvı toplama cihazı kullanın.** Bu tarz engelleyici önlemler operatörün çalışma alanının kuru kalmasını sağlar ve elektrik çarpması riskini azaltır.
- ▶ **Bir çalışma sırasında kesme aksesuarının gizli bir kablo sistemi veya kendi kabloyla temas etme ihtimali varsa elektrikli el aletini izolasyonlu kavrama yüzeylerinden tutup çalıştırın.** Kesme aksesuarının "içinden elektrik geçen" bir kabloyla temas etmesi durumunda elektrikli el aletinin metal parçaları "elektriğe" maruz kalabilir ve operatöre elektrik çarpmasına neden olabilir.
- ▶ **Elmaslı delme yaparken kulaklık takın.** Gürültüye maruz kalınması işitme kaybına neden olabilir.
- ▶ **Uç sıkıştığında aşağı doğru baskı uygulamayı bırakın ve aleti kapatın.** Uç sıkışmasının nedeni bulun ve problemi çözmek için gereken önlemleri alın.
- ▶ **İş parçasında karot makinesini yeniden başlattığınızda, işleme başlamadan önce ucun rahatça dönüp dönmediğini kontrol edin.** Uç sıkışmışsa çalışmaya başlamayabilir, alete aşırı yük binebilir veya karot makinesi iş parçasından ayrılabilir.
- ▶ **Delme sehpasını dübellerle ve tespit elemanlarıyla iş parçasına sabitlerken kullanılan ankrajın makine kullanılmıyken makineyi tutabileceğinden ve frenleyebileceğinden emin olun.** İş parçası zayıfsa veya gözenekliyse dübel çıkabilir, bu da delme sehpasının iş parçasından ayrılmasına neden olabilir.
- ▶ **Delme sehpasını vakum pedi ile iş parçasına sabitlerken pedi düz, temiz ve gözeneksiz bir yere yerleştirin.** Fayanslar ve kompozit kaplama gibi lamine yüzeylere sabitlemeyin. İş parçası düz, yassı veya iyi takılmış değilse ped iş parçasından ayrılabilir.
- ▶ **Delme öncesinde ve delme sırasında yeterli vakum olduğundan emin olun.** Vakum yetersizse ped iş parçasından ayrılabilir.
- ▶ **Makine yalnızca vakum pedi ile emniyete alındığında, aşağıya doğru delme işlemi haricinde asla delme yapmayın.** Vakum kaybolursa ped iş parçasından ayrılır.
- ▶ **Duvarları veya tavanları delerken karşı tarafta bulunan kişilerin ve çalışma alanının koruma altında olduğundan emin olun.** Uç delikten dışarı taşabilir veya artık parça öbür tarafa düşebilir.
- ▶ **Bu aleti baş hizasının üzerinde delme yaparken su kaynağıyla kullanmayın.** Suyun elektrikli el aleti içine sızması elektrik çarpması tehlikesini artırır.
- ▶ **Görünmeyen ikmal hatlarını belirlemek için uygun tarama cihazları kullanın veya yerel tedarik şirketi ile iletişime geçin.** Elektrik kablolarıyla temas yanıklara ve elektrik çarpmasına neden olabilir. Bir gaz borusuna hasar vermek patlamaya neden olabilir. Su borularının hasar görmesi maddi zararlara veya elektrik çarpmasına neden olabilir.

- **Kaymayan iş ayakkabıları kullanın.** Bu şekilde kaygan yüzeylerdeki kaymalardan kaynaklanabilecek yaralanmaların önüne geçersiniz.
- **Elektrikli el aletini hiçbir zaman ekte teslim edilen hatalı akım koruma şalteri (PRCD) olmadan çalıştırmayın.**
- **Çalışmaya başlamadan önce hatalı akım koruma şalterinin (PRCD) usulüne uygun işlev görüp görmediğini kontrol edin.** Hasarlı hatalı akım koruma şalterini (PRCD) onarılmak veya değiştirilmek üzere bir Bosch müşteri servisine gönderin.
- **Çalışma alanındaki kişilerin ve elektrikli el aletinin çıkan suyla temas etmemesine dikkat edilmelidir.**
- **Tam olarak durmadan elektrikli el aletini bırakıp gitmeyin.** Serbest dönüştüğü uçlar yaralanmalara neden olabilirler.
- **Darbesiz matkap montajından önce karot tezgahını doğru şekilde kurun.** Sorunsuz çalışma için doğru montaj yapılmalıdır.
- **Kullanmadan önce darbesiz matkabı güvenli şekilde karot tezgahına sabitleyin.** Darbesiz matkabın karot tezgahında kayması, kontrol kaybına neden olabilir.
- **Karot tezgahını sağlam ve düz bir zemine sabitleyin.** Karot tezgahında kayma veya salınım olursa, darbesiz matkap eşit dağılımlı ve güvenli bir şekilde yönlendirilemez.
- **Darbesiz matkabın bağlantı kablosunu, çalışma alanından uzak tutun.** Hasarlı veya dolaşmış kablo elektrik çarpmaya tehlikesini artırır.
- **Karot tezgahına aşırı yüklenmeyin ve merdiven veya iskele olarak kullanmayın.** Karot tezgahına aşırı yüklenilmesi veya üzerine çıkılması, ağırlık merkezinin öne kaymasına ve tezgahın devrilmesine neden olur.
- **Kullanılmayan karot tezgahlarını, çocukların ulaşamayacağı bir yerde muhafaza edin. Bu aleti tanımayan veya bu güvenlik talimatını okumayan kişilerin aleti kullanmasına izin vermeyin.** Deneyimsiz kişiler tarafından kullanıldıklarında aletler tehlikelidir.
- **Karot tezgahındaki veya darbesiz matkaptaki tüm çalışmalardan önce, mola verdiğinizde ve karot tezgahları kullanılmadığında; tespit frenini çekerek istem dışı harekete karşı düzeneği emniyete alın.**
- **Bu elektrikli el aleti sadece koruyucu iletkenli ve yeterli boyuttaki güç kaynaklarında çalıştırılabilir.**
- **Karot makinesi ve karot ucu takılı karot sehpasının yanlışlıkla devrilmesini önlemek için karot sehpasını işletim sırasında daima dübel, vakum (aksesuar) veya hızlı germe sütunu ile sabitleyin.**
- **Su ileten hortumların, bağlantı parçalarının ve su tutma halkasının (aksesuar) kusursuz durumda olduğundan emin olun. Bir sonraki kullanımdan önce hasarlı ve aşınmış parçaları değiştirin.** Elektrikli el aletinin parçalarından dışarı su sızması elektrik çarpmaya tehlikesini artırır.

- **Elektrikli el aletini usulüne uygun olarak topraklanmış bir akım şebekesine bağlayın.** Priz ve uzatma kablosu işlev gören bir koruyucu iletkene sahip olmalıdır.

Ürün ve performans açıklaması



Bütün güvenlik talimatını ve uyarıları okuyun. Güvenlik talimatlarına ve uyarılara uyulmadığı takdirde elektrik çarpmasına, yangına ve/veya ciddi yaralanmalara neden olunabilir.

Lütfen kullanma kılavuzunun ön kısmındaki resimlere dikkat edin.

Usulüne uygun kullanım

Taşınabilir karot makinesi GDB 350 WE + GCR 350

Karot makinesi

Bu elektrikli el aleti, elmaslı sulu karot uçları ve bir su besleme donanımı ile beton, betonarme ve duvar gibi mineralli malzemede sulu delme işleri için tasarlanmıştır. Bu elektrikli el aleti bir emme donanımı (su tutma halkası ve ıslak/kuru elektrikli süpürge) kombine edilebilir.

Bu elektrikli el aleti sadece elmas karot sehpa **GCR 350** ile birlikte kullanılabilir. **Baş üstü çalışmalarına izin verilmez.**

Elmas karot sehpa

Elmas karot sehpa, **Bosch** karot makinesine **GDB 350 WE** takılması için tasarlanmıştır. Makine adaptörü **2 608 550 622** yardımı ile karot makinesinin **GDB 2500 WE** de takılması mümkündür. Başka aletler kullanılamaz.

Elmas karot sehpa bir dübel yardımı ile zemine veya duvara sabitlenebilir.

Elmas karot sehpa vakum (aksesuar) yardımı ile zemine veya (ve ek bir emniyet tertibatı ile) duvara sabitlenebilir. Baş üzerine sabitlemeye izin yoktur.

Elmas karot sehpa hızlı germe sütunu yardımı ile zemine sabitlenebilir. Duvara veya baş üzerine sabitlemeye izin yoktur.

Şekli gösterilen elemanlar

Şekli gösterilen bileşenlerin numaraları grafik sayfasındaki elektrikli el aletinin ve karot sehpasının şekli üzerindeki numaralarla aynıdır.

Karot makinesi

- (1) Kaçak akım koruma şalteri (PRCD)
- (2) Açma/kapama şalteri
- (3) Vites seçme şalteri
- (4) Musluk bağlantı parçası
- (5) Su kapama musluğu
- (6) Karot ucu ^{a)}
- (7) Mil boyunu
- (8) Kolay gevşetme elemanı
- (9) Darbesiz matkabın taşıma tutamağı

(10) Darbesiz matkapların taşıma tutamaklarının vidaları

- a) **Şekli gösterilen veya tanımlanan aksesuar standart teslimat kapsamında değildir. Aksesuarın tümünü aksesuar programımızda bulabilirsiniz.**

Elmas karot sehпасı

- (11) Karot sehпасının taşıma tutamağı
 (12) Karot sehпасının taşıma tutamaklarının vidaları
 (13) Delme açısı skalası
 (14) Alet yuvası eksantrik civatası
 (15) Çevirme turnikesi (izolasyonlu tutamak yüzey)
 (16) Tespit freni
 (17) Delme açısı ayarı başlıklı somunu
 (18) Nivelman vidası
 (19) Taban levhası
 (20) Su tutma halkası ^{a)}
 (21) Delme sütunu
 (22) Dişli kol
 (23) Makine adaptörü için vidalar (M8×20)
 (24) Makine adaptörü intibak yayları
 (25) Makine adaptörü
 (26) Besleme dişlisi
 (27) Alet girişi
 (28) Dikey tesviye su terazisi
 (29) Ara plakası ^{a)}
 (30) Ara plakası için vidalar (M8×45) ^{a)}
 (31) Ara plakası için intibak yayları ^{a)}
 (32) Duvar dübeli/beton dübeli ^{a)}
 (33) Hızlı germe kolu ^{a)}
 (34) Hızlı germe kolunun kelebek başlı somunu ^{a)}
 (35) Su tutma halkasının sıkma yayı ^{a)}
 (36) Kılavuz makara altıgen somunu
 (37) Kılavuz makara iç altıgen vidası

- a) **Şekli gösterilen veya tanımlanan aksesuar standart teslimat kapsamında değildir. Aksesuarın tümünü aksesuar programımızda bulabilirsiniz.**

Teknik veriler

Taşınabilir elmaslı karot makinesi GDB 350 WE + GCR 350

Karot makinesi	GDB 350 WE	
Malzeme numarası	3 601 A89 9..	
Giriş gücü	W	3200
Çıkış gücü	W	2300
Nominal devir sayısı n ₀		
- 1. Vites	dev/dak	420
- 2. Vites	dev/dak	820
- 3. Vites	dev/dak	1250

Karot makinesi GDB 350 WE

Delme çapı		
- 1. Vites	mm	165-350
- 2. Vites	mm	80-160
- 3. Vites	mm	55-105
Uç girişi	1 1/4" UNC	
Su besleme maksimum basıncı	bar	3
Ağırlık EPTA-Procedure 01:2014 uyarınca	kg	11,9
Koruma sınıfı	⊕/I	
Ölçüleri (çıkartılabilir alet elemanları dahil)	mm	534 × 142 × 168

Veriler 230 V'luk bir anma gerilimi [U] için geçerlidir. Farklı gerilimlerde ve farklı ülkelere özgü tiplerde bu veriler değişebilir.

Elmas karot sehпасı GCR 350

Malzeme numarası	3 601 A90 201	
Ölçüleri		
- Yükseklik	mm	955
- Genişlik	mm	323
- Derinlik	mm	388
Karot ucu boyutu, maks.		
- Çapı	mm	300
- Ara plakası ile çap (29)	mm	350
- Su tutma halkası ile çapı	mm	202
- Uzunluğu	mm	530
Delme stroku, maks.	mm	580
Çalışma uzunluğu, maks.	mm	550
Ağırlık EPTA-Procedure 01:2014 uyarınca	kg	12,6

Gürültü bilgisi

Gürültü emisyon değerleri **EN 62841-3-6** uyarınca belirlenmektedir.

Elektrikli el aletinin A ağırlıklı gürültü seviyesi tipik olarak: Ses basıncı seviyesi **96** dB(A); ses gücü seviyesi **110** dB(A). Tolerans K=3 dB.

Kulak koruması kullanın!

Bu talimatta belirtilen gürültü emisyon değeri standart bir ölçme yöntemi ile ölçülmüştür ve elektrikli el aletlerinin karşılaştırılmasında kullanılabilir. Bu değer gürültü emisyonunun geçici olarak tahmin edilmesine uygundur.

Belirtilen gürültü emisyon değeri elektrikli aletin temel kullanımını temsil etmektedir. Ancak elektrikli el aleti başka uygulama türleri için, farklı uçlar veya yetersiz bakımla kullanılacak olursa, gürültü emisyon değerinde farklılık görülebilir. Bu da gürültü emisyonunu toplam çalışma süresinde belirgin ölçüde yükseltebilir.

Gürültü emisyonunu tam olarak belirleyebilmek için aletin kapalı olduğu süreleri veya açık olduğu halde gerçekten kullanılmadığı süreleri de dikkate almanız gerekir. Bu da

toplam çalışma süresindeki gürültü emisyonunu belirgin ölçüde düşürebilir.

Montaj

- **Elektrikli el aletinin kendinde bir çalışma yapmadan önce her defasında fişi prizden çekin.**

Karot sehpasının montajı

Taşıma tutamağı

İlk çalıştırmadan önce karot sehpasının taşıma tutamağını (11) vidalarla (12) delme sütununa vidalayın. Bu sırada taşıma tutamağının başlığını delme sütunuyla düz kapanacak şekilde takın.

Çevirme turnikesi

Çevirme turnikесinin (15) üç tutamak kolunu sonuna kadar çevirme turnikесi göbeğine takın.

Çevirme turnikесi (15) hem delme işlemi esnasında besleme kolu olarak işlev görür hem de karot sehpasındaki vidaların sıkılmasına ve gevşetilmesine yarar.

Delme işlemi için çevirme turnikесini sonuna kadar sağa veya sola besleme dişlisine (26) itin. Çevirme turnikесini çıkarmak için kuvvetlice çekin.

Tespit frenli besleme kilidi

Karot sehpasının kendindeki bütün çalışmalarda, iş molalarında ve sehpanın kullanılmadığı zamanlarda besleme sistemini kilitleyin. Tespit frenini (16) çevirerek sıkın.

Delme yapmak için tespit frenini (16) çevirme turnikесi (15) rahat hareket ettirilebilecek ölçüde gevşetin. Elektrikli el aletinin kontrol dışı aşağı kaymasını önlemek için çevirme turnikесini tutun.

Taşıma tutamağının elektrikli el aletine takılması

İlk kez işletmeye almadan önce taşıma tutamağını (9) vidalarla (10) elektrikli el aletine vidalayın.

Elektrikli el aletinin takılması (bkz. resim A-B)

Tespit freninin (16) sıkılmış olduğundan emin olun.

Alet yuvasının (27) sağ tarafında bir oluk vardır. Makine adaptörünü (25) elektrikli el aletine takarken makine adaptörünün çıkıntısının şekilde B gösterildiği gibi sağ tarafa gelmesine dikkat edin.

Makine adaptörünü (25) elektrikli el aletine makine adaptörünün intibak yayları (24) elektrikli el aletinin ilgili oluklarına geçecek şekilde takın. Makine adaptörünün dört vidasını (23) yerlerine yerleştirin ve bir iç altgen anahtarla (anahtar genişliği 6 mm) sıkın.

Eksantrik civatayı (14) çevirme turnikесi (15) ile gevşetin ve sonuna kadar alet yuvasından (27) dışarı çekin. Elektrikli el aletini makine adaptörü (25) ile makine adaptörünün alt çıkıntısı alt alet yuvasının arkasında olacak şekilde asın ①. Elektrikli el aletini alet yuvasına ② getirin ve eksantrik civatayı (14) tekrar takın. Eksantrik civatayı çevirme turnikесi (15) ile sıkın.

Delme işlemi için çevirme turnikесini (15) sağa veya sola besleme dişlisine (26) itin.

- **Elektrikli el aletinin alet yuvasına sağlam biçimde oturup oturmadığını kontrol edin.**

Elektrikli el aletini karot sehpasından çıkarırken aynı işlem adımlarını ters sıra ile uygulayın.

300–350 mm delme çapı için ara plakası (bkz. resim C)

300 mm ile maksimum 350 mm çaplı delikler için ek olarak ara plakası (29) (aksesuar) kullanılmalıdır.

Makine adaptörünü (25) ara plakasına (29) makine adaptörünün intibak yayları (24) ara plakasının ilgili oluklarını kavrayacak biçimde yerleştirin.

Makine adaptörü (25) dahil ara plakasını (29) elektrikli el aletine, elektrikli el aletinin intibak yayları (31) ara plakası ilgili oluklarını kavrayacak biçimde yerleştirin. Ara plakasının dört vidasını (30) yerlerine yerleştirin ve bir iç altgen anahtarla (anahtar genişliği 6 mm) sıkın.

Elektrikli el aletini yukarıda açıklandığı gibi karot sehpasına sabitleyin.

Karot sehpasının sabitlemesi

Uyarı: Karot sehpasını hiç boşluk bırakmadan sabitleyin. Bu yolla karot ucunun sıkışmasını ve dolayısı ile segman kırılmasını önlersiniz.

Karot sehpasını delme yapacağınız yere zeminin türü ve özelliğine göre dübel, vakum veya hızlı germe sütunu ile sabitleyin.

Karot sehpasının sabitlemeden önce konumlandırılması

İstedığınız matkap deliği merkezini zeminde işaretleyin. Delme yapmak istediğiniz karot ucunun dış ölçülerini matkap deliği merkezini merkez olarak işaretleyin.

Karot sehpasını (elektrikli el aleti takılı durumda) dübel, vakum veya hızlı germe sütunu ile takılı bulunan karot ucu çizilen ölçülerle örtüşecek biçimde sabitleyin.

Dübel ile sabitleme (bkz. resim D)

Karot sehpasını dübelle (aksesuar) duvar veya betona sabitlemek üzere ayrı bir sabitleme deliği açın.

Dübel deliği mesafesi – Planlanan deliğin merkezi

optimum	285 mm
mümkün	275–375 mm

Dübel deliği için şu ölçüler geçerlidir:

	Çapı	Derinlik
Duvarda	20 mm	85 mm
Betonda	16 mm	50 mm

Açılmalı bir beton dübeli veya duvar dübeli (32) yerleştirin. Hızlı germe milini (33) dübele vidalayın.

Besleme pulu ile birlikte karot sehpasını yerleştirin ve kelebek başlı somunla (34) sıkın. Kelebek başlı somununun kot almadan sonra bir çatal anahtarla (anahtar genişliği 27 mm) sıkın.

Vakumla sabitleme (aksesuar)

Karot sehпасını vakumla sabitlemek için piyasada bulunan bir vakum pompasına ve bir **Bosch** vakum setine (aksesuar) ihtiyacınız vardır.

Vakum pompası aşağıdaki minimum gerekliliklere sahip olmalıdır:

Hacimsel akış (debi): 6 m³/sa
Minimum vakum: %80 (-800 mbar)
Vakumla sabitleme için zemin pürüzsüz ve düz olmalıdır. Sıva veya duvar üzerine sabitlemeye izin yoktur.

Vakum koşulları sağlandıktan sonra, karot sehпасının sağlam durması ve contanın biraz gerilmesi için nivelman vidalarını (18) hafifçe zemine yerleştirin. Aksi takdirde karot sehпасı conta üzerine çok yumuşak oturur.

Vakum pompasını ve **Bosch** vakum setini bağlamak için kullanım kılavuzlarını okuyun ve içindeki hükümlere uyun.

► **Vakum pompasının ve vakum setinin güvenlik talimatı ile çalışma uyarılarına kesinlikle uyulmalıdır!**

Hızlı germe sütünü ile sabitleme (bkz. resim E)

Karot sehпасı **Bosch** hızlı germe sütünüyle (aksesuar) zemin ile tavan arasına sabitlenebilir. Sıkma aralığı 1,7 m–3 m'dir. Hızlı germe sütününün bir ucunu karot sehпасının taban levhasına yerleştirin. Hızlı germe sütününün diğer ucunun tavanda oturacağı yüzey yeterli sağlamlıkta ve kaymaya karşı güvenli olmalıdır.

Hızlı germe sütününün tespiti için milin kullanım kılavuzunu okuyun ve içindeki açıklamalara uyun.

Kot alma (Vakumla tespitite yapılmaz)

Nivelman vidalarını (18) teker teker su terazisi (28) (dikey montajda) tam olarak doğrultulacak biçimde içeri veya dışarı çevirin.

Daha sonra karot sehпасını dübel veya hızlı germe sütünü ile sabitleyin.

Karot ucunun takılması/değiřtirilmesi

► **Karot tezgahındaki veya darbesiz matkaptaki tüm çalışmalardan önce, mola verildiğinde ve karot tezgahları kullanılmadığında; tespit frenini çekerek istem dışı harekete karşı düzeneđi emniyete alın.**

Karot ucunun takılması

► **Takmadan önce karot ucunu kontrol edin. Sadece kusursuz karot uçlarını takın.** Hasar görmüş veya deforme olmuş karot uçları tehlikeli durumların ortaya çıkmasına neden olabilir.

Takmadan önce karot ucunu temizleyin. Karot ucu dışlerini yağlayın veya bu dışlerin üzerine pastan korunma spreyi sıkın.

Bir 1 1/4"-UNC karot ucunu (6) mil boynuna (7) vidalayın.

► **Karot ucunun yerine tam ve sıkı biçimde oturup oturmadığını kontrol edin.** Yanlış veya güvenli olmayan karot uçları çalışma sırasında gevşer ve sizin için tehlike oluşturabilir.

Karot ucunun çıkarılması

► **Karot ucunu deđiřtirirken koruyucu eldiven kullanın.**

Elektrikli el aleti ile uzun süre çalışıldığında karot ucu aşırı ölçüde ısınabilir.

Karot ucunu (6) bir çatal anahtarla (anahtar genişliđi 41 mm) gevşetin. İkinci bir çatal anahtarla (anahtar genişliđi 32 mm) mil boynunun (7) iki kenarlı bölümünü tutun.

Kolay gevşetme elemanı (8) karot ucunun (6) çözülmesini kolaylaştırır.

Su sođutma sisteminin bağlantısı

Sulu karot uçları delme işlemlerinde yeterli ölçüde sođutulmazsa, elmas segmanlar hasar görebilir ve karot ucu delik içinde bloke olabilir. Bu nedenle sulu delmede yeterli sođutma suyunun sağlanıp sağlanmadığına dikkat edin.

Mevcut bir delik büyütülürken karot ucunun yeterli ölçüde sođutulabilmesi için deliđin dikkatli biçimde kapatılması gerekir.

► **Bađlanmış bulunan hortumlar, kapama vaffleri veya aksesuar delme işlemini engellemelidir.**

Su kesme musluđunu (5) kapatın. Musluk bağlantı parçasına (4) bir su besleme hortumu bağlayın. Su ikmali hareketli bir basınçlı su haznesinden (aksesuar) veya sabit bir su bağlantısından yapılabilir.

Sulu delme esnasında delikten çıkan suyu tutmak için bir su tutma halkasına ve bir ıslak/kuru elektrikli süpürgeye (her ikisi de aksesuar) ihtiyacınız vardır.

Su emme için su tutma halkasının monte edilmesi (bkz. resim F)

Su tutma halkası (Bakınız „Aksesuar/Yedek parçalar“, Sayfa 114) elmas karot sehпасı **GCR 350** ve karot makinesi **GDB 350 WE** ile kullanımlar için öngörölmüştür.

Conta kapađında istenen delme çapında bir delik açın.

Sıkma yayını (35) dayanma noktasına kadar taban levhası (19) ile delme sütünü (21) arasındaki boşluđa itin. Bu sırada sıkma yayının açıldırılmış parçasının aşağı doğru olmasına dikkat edin.

Su tutma halkasını kendi pozisyonuna getirin ve sıkma yayını su tutma halkasının oturma yüzeyine yatırın. (Sıkma yayının uçlarındaki laşeler sıkma yayının yukarı çekilmesine yarar.) Yayın gerilim kuvveti ile contası ile birlikte su tutma halkası zemine bastırılır ve ıslak/kuru elektrikli süpürgecinin vakumu ile birlikte suyun dışarı sızması önlenir.

Su tutma halkası kendi sıkma halkası içinde emme rakorunun istenen pozisyona getirilmesi için çevrilebilir (örneğin yatay delme işlemlerinde su tahliyesini optimum düzeye getirmek için). Bunu yapmak için su tutma halkasının sıkma halkasındaki kapađı açın, su tutma halkasını istediđiniz konuma çevirin ve kapađı tekrar kapatın.

İřletim

Delme açısının deđiřtirilmesi

► **Elektrikli el aletinin kendinde bir çalışma yapmadan önce her defasında fiři prizden çekin.**

► **Karot sehпасındaki her ayarlama işleminden sonra bütün vidaları iyice sıkın.**

Başlıklı somunu (17) çevirme turnikesi (15) ile gevşetin. Karot sehпасını delme açısı skalası (13) yardımı ile istediğiniz delme açısına ayarlayın. Başlıklı somunun (17) yanındaki okun hassas biçimde ayarlanmasına dikkat edin. Başlıklı somunu (17) çevirme turnikesi (15) ile elle sıkın.

► **Karot sehпасı ancak açılı ayar tertibatının başlıklı somunu (17) tekrar sıkıldıktan sonra kullanılabilir.**

Çalıştırma

- **Şebeke gerilimine dikkat edin!** Akım kaynağının gerilimi elektrikli el aletinin tip etiketinde belirtilen gerilimle aynı olmalıdır.
- **Çalışmaya başlamadan önce planlanan delikler için yetkili statikçi, mimar veya inşaat sorumlusuna danışın. Donatı demirlerini ancak statikçinin onayını aldıktan sonra kesin.**
- **Duvarları veya zeminleri geçen delikleri açarken, geçilen mekandaki engelleri kontrol edin. Çalışma alanını kapatın ve delik çekirdeğini düşmeye karşı beton kalıplarıyla emniyete alın.**

Kaçak akım koruma şalterinin fonksiyon testi (PRCD)

Çalışmaya başlamadan önce her defasında kaçak akım koruma şalterinin (PRCD) (1) usulüne uygun olarak işlev görüp görmediğini kontrol edin:

- Kaçak akım koruma şalterinde (PRCD) **TEST** tuşuna basın. Kırmızı kontrol ışığı söner.
- Tuşa **RESET** basın. Elektrikli el aleti şimdi açılabilir.

TEST tuşuna **TEST** bastığınızda kırmızı kontrol ışığı sönmeye veya elektrikli el aleti açıldığında tekrar tekrar sönerse, elektrikli el aletini kontrol edilmek üzere yetkili bir **Bosch** müşteri servisine göndermeniz gerekir.

► **Kaçak akım koruma şalteri (PRCD) arızalı ise elektrikli el aleti çalıştırmamaz.**

Açma

Kaçak akım koruma şalterinde (PRCD) (1), **RESET** tuşuna basın.

Su kapama musluğunu (5) su akış hattına bağlayın.

Elektrikli el aletini açmak için açma/kapama şalterini (2) 1 pozisyonuna devirin.

Enerjiden tasarruf etmek için elektrikli el aletini sadece kullandığınızda açın.

Kapama

Elektrikli el aletini kapatmak için açma/kapama şalterini (2) 0 pozisyonuna devirin.

Su kapama musluğunu (5) kapatın. İşiniz bittiğinde musluk bağlantı parçasını (4) su ikmal hattından çıkarın. Su kapama musluğunu (5) açın ve kalan suyu boşaltın.

İlk hareket akımı sınırlandırması

Elektrikli el aletinin elektronik sistemi motorun yavaş tempo ile başlamasını sağlar ve yüksek hızlanma akımı gereksinimini önler.

Yeniden başlatma emniyeti

Yeniden başlatma emniyeti, elektrik beslemesinin kesilmesinden sonra elektrikli el aletinin kontrol dışı çalışmasını önler.

Tekrar çalıştırmak için kaçak akım koruma şalterinde (PRCD) tuşuna **RESET** basın (1). Sonra açma/kapama şalterini (2) kapalı pozisyonuna getirin ve elektrikli el aletini tekrar açın.

Devir sayısı ön seçimi

Vites seçme şalteri (3) ile iki devir sayısı alanını önceden seçerek ayarlayabilirsiniz.

Vitesler aşağıdaki delme çapları için tavsiye edilir:

- 1. vites: 165–350 mm
- 2. vites: 80–160 mm
- 3. vites: 55–105 mm

Çalışırken dikkat edilecek hususlar

► **Elektrikli el aletinin kendinde bir çalışma yapmadan önce her defasında fişi prizden çekin.**

Delme yapmak için tespit frenini (16) çevirme turnikesi (15) rahat hareket ettirilebilecek ölçüde gevşetin. Elektrikli el aletinin kontrol dışı aşağı kaymasını önlemek için çevirme turnikesini tutun.

1. Viteste düşük devir sayısı ile karot ucu malzeme içinde titreşim yapmadan dönüncüye kadar delme yapın. Daha sonra gerekiyorsa 2. veya 3. Vitese geçin.

Delme yaparken bastırma kuvvetini işlenen malzemeye uyarlayın. Makul ve düzenli bastırma kuvveti ile delme yapın. Elmas segmanlardaki delik çamurunun temizlenmesini sağlamak üzere karot ucunu arada bir hafifçe delikten dışarı çekin.

Çevirme turnikesi (15) ile elektrikli el aletin istediğiniz delme derinliğine kadar aşağı indirin. Daha sonra karot ucu tam olarak görününceye kadar geri çevirin.

Mümkün olan maksimum çalışma uzunluğuna ulaşmak için, karot ucu tam olarak dolduğunda delik göbeğini (karotu) çıkarmanız gerekir. Daha sonra karot ucunu tekrar matkap deliğini yerleştirin ve maksimum derinliğine kadar delme yapın.

Aşırı yük debriyajı

Karot ucu sıkışır veya takılırsa mil boynunun tahriki kesilir. Bu gibi durumlarda aşınmayı ve ısı oluşumunu önlemek için elektrikli el aletini hemen kapatın.

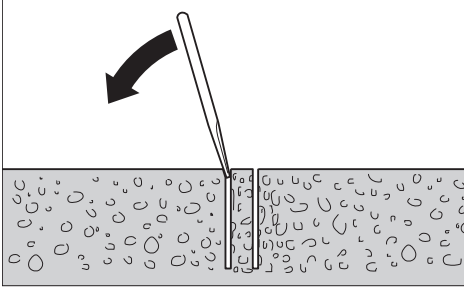
Karot ucunu uygun bir çatal anahtarla sağa ve sola çevirerek gevşetin. Bu esnada elektrikli el aletini dikkatli bir biçimde matkap deliğinden dışarı çekin.

Aşırı zorlanma emniyeti

Aşırı zorlanma eşiği aşıldığında elektrikli el aleti belirgin biçimde atımlı çalışmaya başlar. Elektrikli el aleti tekrar normal çalışmaya başlayıncaya kadar bastırma kuvvetini düşürün. Bastırma kuvveti düşürülmezse elektrikli el aletin kapanır. Daha sonra elektrikli el aletini hemen tekrar açabilirsiniz, ancak daha düşük bastırma kuvveti ile çalışmaya devam etmeniz gerekir.

Delik çekirdeğinin çıkarılması

Karot ucu ile delik çekirdeği arasındaki delik çamurunun dışarı atılması için delme işleminden sonra suyu bir süre daha akıtın.



Delik çekirdeği karot ucu içinde sıkışırsa bir tahta veya plastik parçası ile karot ucuna hafifçe vurarak delik çekirdeğini gevşetin. Gerekliyse delik çekirdeğini bir çubukla karot ucunun takma tarafından dışarı çıkarın.

Uyarı: Karot ucuna sert bir cisimle vurmeyin (Deformasyon tehlikesi)!

Bakım ve servis**Bakım ve temizlik**

- Elektrikli el aletinin kendinde bir çalışma yapmadan önce her defasında fişi prizden çekin.
- İyi ve güvenli çalışabilmek için elektrikli el aletini ve havalandırma aralıklarını temiz tutun.

Dişli kolu (22) ve delme sütununun (21) kılavuz yüzeylerini her zaman temiz tutun.

İşiniz bittiğinde mil boynunu (7) temizleyin. Zaman zaman mil boynuna ve karot ucuna (6) pastan koruyucu sprey sıkın.

Bağlantı kablosunun değiştirilmesi gerekli ise, güvenlik nedenlerinden dolayı bu tertibat **Bosch**'den veya **Bosch** elektrikli el aletleri yetkili servisinden temin edilmelidir.

Kılavuz makaraların ayarlanması (bkz. resim G)

Kılavuz makaralar zamanla aşınabilir ve kılavuz makaralarla delme sütunu arasında boşluklar oluşabilir. Bu boşlukları gidermek için tespit freni (16) tarafındaki iki kılavuz makarayı yeniden ayarlamamız gerekir.

İki altıgen somunu (36) bir lokma anahtarıyla (anahtar genişliği 17 mm) gevşetin.

Daha sonra iki iç altıgen vidayı (37) boşluk minimum düzeye düşünceye kadar eşit ölçüde sıkın.

İki altıgen somunu (36) tekrar sıkın.

Nakliye

Karot sehпасı, elektrikli el aleti takılıken durdurulabilir. Elektrikli el aletini, karot sehпасının devrilmesini önlemek için çevirme turnikesi (15) ile mümkün olduğu kadar taban levhası yönünde döndürün.

Güvenli bir şekilde taşımak için elektrikli el aletini karot sehпасından çıkarın. Karot sehпасı düz yüzeylerde elektrikli el aleti ile taşınabilir.

Aksesuar/Yedek parçalar

Ara plakası 350 mm (GDB 350 WE)	2 608 550 628
Makine adaptörü (GDB 2500 WE)	2 608 550 622
Su tutma halkası (GCR 350)	2 608 550 620
Su tutma halkası için contalı kapak (GCR 350)	2 609 390 391
Sabitleme seti:	
- Beton için	2 608 002 000
- Duvar için	2 607 000 745
Beton için dübel seti	2 608 002 001
Vakum seti	2 608 550 623
Vakum seti için kauçuk conta (GCR 350)	2 608 550 626
Hızlı germe sütunu	2 608 598 111
Basınçlı su haznesi	2 609 390 308
Islak/kuru emici GAS 35MAFC	
Islak/kuru emici GAS 55MAFC	

Müşteri servisi ve uygulama danışmanlığı

Müşteri servisleri ürününüzün onarım ve bakımı ile yedek parçalarına ait sorularınızı yanıtlamaktadır. Tehlike işaretlerini ve yedek parçalara ait bilgileri şu sayfada da bulabilirsiniz: www.bosch-pt.com

Bosch uygulama danışma ekibi ürünlerimiz ve aksesuarları hakkındaki sorularınızda sizlere memnuniyetle yardımcı olur.

Bütün başvuru ve yedek parça siparişlerinizde ürünün tip etiketi üzerindeki 10 haneli malzeme numarasını mutlaka belirtin.

Sadece Türkiye için geçerlidir: Bosch genel olarak yedek parçaları 7 yıl hazır tutar.

Türkçe

Marmara Elektrikli El Aletleri Servis Hizmetleri Sanayi ve Ticaret Ltd. Şti.

Tersane cd. Zencefil Sok.No:6 Karaköy

Beyoğlu / İstanbul

Tel.: +90 212 2974320

Fax: +90 212 2507200

E-mail: info@marmarabps.com

Bağrıaçıklar Oto Elektrik

Motorlu Sanayi Çarşısı Doğruer Sk. No:9

Selçuklu / Konya

Tel.: +90 332 2354576

Tel.: +90 332 2331952

Fax: +90 332 2363492

E-mail: bagriaciklarotoelektrik@gmail.com

Akgül Motor Bobinaj San. Ve Tic. Ltd. Şti

Alaaddinbey Mahallesi 637. Sokak No:48/C

Nilüfer / Bursa

Tel.: +90 224 443 54 24

Fax: +90 224 271 00 86
 E-mail: info@akgulbobinaj.com
 Ankaralı Elektrik
 Eski Sanayi Bölgesi 3. Cad. No: 43
 Kocasinan / KAYSERİ
 Tel.: +90 352 3364216
 Tel.: +90 352 3206241
 Fax: +90 352 3206242
 E-mail: gunay@ankarali.com.tr
 Asal Bobinaj
 Eski Sanayi Sitesi Barbaros Cad. No: 24/C
 Canik / Samsun
 Tel.: +90 362 2289090
 Fax: +90 362 2289090
 E-mail: bpsasalbobinaj@hotmail.com
 Aygem Elektrik Makine Sanayi ve Tic. Ltd. Şti.
 10021 Sok. No: 11 AOSB
 Çiğli / İzmir
 Tel.: +90232 3768074
 Fax: +90 232 3768075
 E-mail: boschservis@aygem.com.tr
 Bakırçioğlu Elektrik Makine Hırdavat İnşaat Nakliyat Sanayi
 ve Ticaret Ltd. Şti.
 Karaağaç Mah. Sümerbank Cad. No:18/4
 Merkez / Erzincan
 Tel.: +90 446 2230959
 Fax: +90 446 2240132
 E-mail: bilgi@korfezelektrik.com.tr
 Bosch Sanayi ve Ticaret A.Ş.
 Elektrikli El Aletleri
 Aydınevler Mah. İnönü Cad. No: 20
 Küçükyalı Ofis Park A Blok
 34854 Maltepe-İstanbul
 Tel.: 444 80 10
 Fax: +90 216 432 00 82
 E-mail: iletisim@bosch.com.tr
 www.bosch.com.tr
 Bulsan Elektrik
 İstanbul Cad. Devrez Sok. İstanbul Çarşısı
 No: 48/29 İskitler
 Ulus / Ankara
 Tel.: +90 312 3415142
 Tel.: +90 312 3410302
 Fax: +90 312 3410203
 E-mail: bulsanbobinaj@gmail.com
 Çözüm Bobinaj
 Küşget San.Sit.A Blok 11Nolu Cd.No:49/A
 Şehitkamil/Gaziantep
 Tel.: +90 342 2351507
 Fax: +90 342 2351508
 E-mail: cozumbobinaj2@hotmail.com
 Onarım Bobinaj
 Raif Paşa Caddesi Çay Mahallesi No:67
 İskenderun / HATAY
 Tel.:+90 326 613 75 46
 E-mail: onarim_bobinaj31@mynet.com
 Faz Makine Bobinaj
 Cumhuriyet Mah. Sanayi Sitesi Motor

İşleri Bölümü 663 Sk. No:18
 Murat Paşa / Antalya
 Tel.: +90 242 3465876
 Tel.: +90 242 3462885
 Fax: +90 242 3341980
 E-mail: info@fazmakina.com.tr
 Günşah Otomotiv Elektrik Endüstriyel Yapı Malzemeleri San
 ve Tic. Ltd. Şti
 Beylikdüzü Sanayi Sit. No: 210
 Beylikdüzü / İstanbul
 Tel.: +90 212 8720066
 Fax: +90 212 8724111
 E-mail: gunsahelektrik@ttmail.com
 Sezmen Bobinaj Elektrikli El Aletleri İmalatı San ve Tic. Ltd.
 Şti.
 Ege İş Merkezi 1201/4 Sok. No: 4/B
 Yenişehir / İzmir
 Tel.: +90 232 4571465
 Tel.: +90 232 4584480
 Fax: +90 232 4573719
 E-mail: info@sezmenbobinaj.com.tr
 Üstündağ Bobinaj ve Soğutma Sanayi
 Nusretiye Mah. Boyacılar Aralığı No: 9
 Çorlu / Tekirdağ
 Tel.: +90 282 6512884
 Fax: +90 282 6521966
 E-mail: info@ustundagsogutma.com
 IŞIKLAR ELEKTRİK BOBİNAJ
 Karasoku Mahallesi 28028. Sokak No:20/A
 Merkez / ADANA
 Tel.: +90 322 359 97 10 - 352 13 79
 Fax: +90 322 359 13 23
 E-mail: isiklar@isiklarelektrik.com

Diğer servis adreslerini şurada bulabilirsiniz:

www.bosch-pt.com/serviceaddresses

Tasfiye

Elektrikli el aleti, karot sehpa, aksesuar ve ambalaj malzemesi çevre dostu yeniden kazanım işlemine yollanmalıdır.



Elektrikli el aletlerini evsel çöplerin içine atmayın!

Sadece AB ülkeleri için:

Eski elektrikli el aletleri ve elektronik aletlere ilişkin 2012/19/EU sayılı Avrupa Birliği yönetmeliği ve bunların tek tek ülkelerin hukuklarına uyarlanması uyarınca, kullanım ömrünü tamamlamış elektrikli el aletleri ayrı ayrı toplanmak ve çevre dostu bir yöntemle tasfiye edilmek üzere yeniden kazanım merkezlerine gönderilmek zorundadır.

Polski

Wskazówki bezpieczeństwa

Ogólne wskazówki dotyczące bezpieczeństwa pracy z elektronarzędziami

⚠ OSTRZEŻENIE Należy zapoznać się ze wszystkimi ostrzeżeniami i wskazówkami dotyczącymi bezpieczeństwa użytkowania oraz ilustracjami i danymi technicznymi, dostarczonymi wraz z niniejszym elektronarzędziem. Nieprzestrzeganie poniższych wskazówek może stać się przyczyną porażenia prądem elektrycznym, pożaru i/lub poważnych obrażeń ciała.

Należy zachować wszystkie przepisy i wskazówki bezpieczeństwa dla dalszego zastosowania.

Pojęcie "elektonarzędzie" odnosi się do elektronarzędzi zasilanych energią elektryczną z sieci (z przewodem zasilającym) i do elektronarzędzi zasilanych akumulatorami (bez przewodu zasilającego).

Bezpieczeństwo w miejscu pracy

- ▶ **Miejsce pracy należy utrzymywać w czystości i zapewnić dobre oświetlenie.** Nieporządek i brak właściwego oświetlenia sprzyjają wypadkom.
- ▶ **Elektonarzędzi nie należy używać w środowiskach zagrożonym wybuchem, np. w pobliżu łatwopalnych cieczy, gazów lub pyłów.** Podczas pracy elektronarzędziem wytwarzają się iskry, które mogą spowodować zapłon pyłów lub oparów.
- ▶ **Podczas użytkowania urządzenia należy zwrócić uwagę na to, aby dzieci i inne osoby postronne znajdowały się w bezpiecznej odległości.** Czynniki rozpraszające mogą spowodować utratę panowania nad elektronarzędziem.

Bezpieczeństwo elektryczne

- ▶ **Wtyczki elektronarzędzi muszą pasować do gniazd. Nie wolno w żadnej sytuacji i w żaden sposób modyfikować wtyczek. Podczas pracy elektronarzędziami z uziemieniem ochronnym nie wolno stosować żadnych wtyków adaptacyjnych.** Oryginalne wtyczki i pasujące do nich gniazda sieciowe zmniejszają ryzyko porażenia prądem.
- ▶ **Należy unikać kontaktu z uziemionymi elementami lub zwartymi z masą, takimi jak rury, grzejniki, kuchenki i lodówki.** Uziemienie ciała zwiększa ryzyko porażenia prądem elektrycznym.
- ▶ **Elektonarzędzi nie wolno narażać na kontakt z deszczem ani wilgocią.** Przedostanie się wody do wnętrza obudowy zwiększa ryzyko porażenia prądem elektrycznym.
- ▶ **Nie używać przewodu zasilającego do innych celów. Nie wolno używać przewodu do przenoszenia ani przesuwania elektronarzędzia; nie wolno też wyjmować wtyczki z gniazda, pociągając za przewód. Przewód należy chronić przed wysokimi temperaturami, należy**

go trzymać z dala od oleju, ostrych krawędzi i ruchomych części urządzenia. Uszkodzone lub splątane przewody zwiększają ryzyko porażenia prądem elektrycznym.

- ▶ **Używając elektronarzędzia na świeżym powietrzu, należy upewnić się, że przedłużacz jest przeznaczony do pracy na zewnątrz.** Użycie przedłużacza przeznaczonego do pracy na zewnątrz zmniejsza ryzyko porażenia prądem elektrycznym.
- ▶ **Jeżeli nie ma innej możliwości, niż użycie elektronarzędzia w wilgotnym otoczeniu, należy podłączyć je do źródła zasilania wyposażonego w wyłącznik ochronny różnicowoprądowy.** Zastosowanie wyłącznika ochronnego różnicowoprądowego zmniejsza ryzyko porażenia prądem elektrycznym.

Bezpieczeństwo osób

- ▶ **Podczas pracy z elektronarzędziem należy zachować czujność, każdą czynność wykonywać ostrożnie i z rozważą. Nie przystępować do pracy elektronarzędziem w stanie zmęczenia lub będąc pod wpływem narkotyków, alkoholu lub leków.** Chwila nieuwagi podczas pracy może grozić bardzo poważnymi obrażeniami ciała.
- ▶ **Stosować środki ochrony osobistej. Należy zawsze nosić okulary ochronne.** Środki ochrony osobistej, np. maska przeciwpylowa, antypoślizgowe obuwie, kask ochronny czy ochraniacze na uszy, w określonych warunkach pracy obniżają ryzyko obrażeń ciała.
- ▶ **Należy unikać niezamierzonego uruchomienia narzędzia. Przed podłączeniem elektronarzędzia do źródła zasilania i/lub podłączeniem akumulatora, podniesieniem albo transportem urządzenia, należy upewnić się, że włącznik elektronarzędzia znajduje się w pozycji wyłączonej.** Przenoszenie elektronarzędzia z palcem opartym na włączniku/wyłączniku lub włożeniu do gniazda sieciowego wtyczki włączonego narzędzia, może stać się przyczyną wypadków.
- ▶ **Przed włączeniem elektronarzędzia należy usunąć wszystkie narzędzia nastawcze i klucze maszynowe.** Narzędzia lub klucze, pozostawione w ruchomych częściach urządzenia, mogą spowodować obrażenia ciała.
- ▶ **Należy unikać nienaturalnych pozycji przy pracy. Należy dbać o stabilną pozycję przy pracy i zachowanie równowagi.** Dzięki temu można będzie łatwiej zapanować nad elektronarzędziem w nieprzewidzianych sytuacjach.
- ▶ **Należy nosić odpowiednią odzież. Nie należy nosić luźnej odzieży ani biżuterii. Włosy i odzież należy trzymać z dala od ruchomych części.** Luźna odzież, biżuteria lub długie włosy mogą zostać pochwycone przez ruchome części.
- ▶ **Jeżeli producent przewidział możliwość podłączenia odkurzacza lub systemu odsysania pyłu, należy upewnić się, że są one podłączone i są prawidłowo stosowane.** Użycie urządzenia odsysającego pył może zmniejszyć zagrożenie zdrowia pyłami.

- ▶ **Nie wolno dopuścić, aby rutyna, nabyta w wyniku częstej pracy elektronarzędziem, zastąpiła ściśle przestrzeganie zasad bezpieczeństwa.** Brak ostrożności i rozważli pod czas obsługi elektronarzędzia może w ułamku spowodować ciężkie obrażenia.

Obsługa i konserwacja elektronarzędzi

- ▶ **Nie należy przeciążać elektronarzędzia. Należy dobrać odpowiednio elektronarzędzie do wykonywanej czynności.** Odpowiednio dobrane elektronarzędzie wykona pracę lepiej i bezpieczniej, z prędkością, do jakiej jest przystosowane.
- ▶ **Nie należy używać elektronarzędzia do uszkodzonym włącznikiem/wyłącznikiem.** Elektronarzędzie, którym nie można sterować za pomocą włącznika/wyłącznika, stwarza zagrożenie i musi zostać naprawione.
- ▶ **Przed rozpoczęciem jakichkolwiek prac nastawczych, przed wymianą osprzętu lub przed odłożeniem elektronarzędzia należy wyjąć wtyczkę z gniazda sieciowego i/lub usunąć akumulator.** Ten środek ostrożności ogranicza ryzyko niezamierzonego uruchomienia elektronarzędzia.
- ▶ **Nie używane elektronarzędzia należy przechowywać w miejscu niedostępnym dla dzieci. Nie należy udostępniać narzędzia osobom, które nie są z nim obeznane lub nie zapoznały się z niniejszą instrukcją.** Elektronarzędzia w rękach nieprzeszkolonego użytkownika są niebezpieczne.
- ▶ **Elektronarzędzia i osprzęt należy utrzymywać w nie-nagannym stanie technicznym. Należy kontrolować, czy ruchome części urządzenia prawidłowo funkcjonują i nie są zablokowane, czy nie doszło do uszkodzenia niektórych części oraz czy nie występują inne okoliczności, które mogą mieć wpływ na prawidłowe działanie elektronarzędzia. Uszkodzone części należy naprawić przed użyciem elektronarzędzia.** Wiele wypadków spowodowanych jest niewłaściwą konserwacją elektronarzędzi.
- ▶ **Należy stale dbać o czystość narzędzi skrawających i regularnie je ostrzyć.** Starannie konserwowane, ostre narzędzia skrawające rzadziej się blokują i są łatwiejsze w obsłudze.
- ▶ **Elektronarzędzi, osprzętu, narzędzi roboczych itp. należy używać zgodnie z ich instrukcjami oraz uwzględniać warunki i rodzaj wykonywanej pracy.** Wykorzystywanie elektronarzędzi do celów niezgodnych z ich przeznaczeniem jest niebezpieczne.
- ▶ **Uchwyty i powierzchnie chwytowe powinny być zawsze suche, czyste i niezabrudzone olejem ani smarem.** Śliskie uchwyty i powierzchnie chwytowe nie pozwalają na bezpieczne trzymanie narzędzia i kontrolę nad nim w nieoczekiwanych sytuacjach.

Serwis

- ▶ **Prace serwisowe przy elektronarzędziu mogą być wykonywane wyłącznie przez wykwalifikowany personel i przy użyciu oryginalnych części zamiennych.** W ten

sposób zagwarantowana jest bezpieczna eksploatacja elektronarzędzia.

Wskazówki dotyczące bezpieczeństwa pracy z wiertnicami diamentowymi

- ▶ **Podczas wykonywania wierceń wymagających chłodzenia wodą, należy odprowadzać wodę tak, aby znajdowała się poza miejscem pracy lub użyć specjalnego pojemnika do zbierania wody.** Takie środki ostrożności pomogą utrzymać miejsce pracy w suchości i zapobiegają porażeniom elektrycznym.
- ▶ **Podczas wykonywania prac, przy których narzędzie skrawające mogłoby natrafić na ukryte przewody elektryczne lub na własny przewód zasilający, elektronarzędzie należy obsługiwać, trzymając je wyłącznie za izolowane powierzchnie.** Kontakt z przewodem elektrycznym pod napięciem może spowodować przekazanie napięcia na nieizolowane części metalowe elektronarzędzia, grożąc porażeniem prądem elektrycznym.
- ▶ **Podczas pracy wiertnicą diamentową należy stosować środki ochrony słuchu.** Narażenie na hałas może stać się przyczyną utraty słuchu.
- ▶ **W przypadku zaklinowania się narzędzia roboczego należy przestać wywierać na nie nacisk i wyłączyć elektronarzędzie.** Należy zbadać przyczynę zaklinowania się narzędzia roboczego i podjąć stosowne działania w celu wyeliminowania problemu.
- ▶ **Przed ponownym uruchomieniem elektronarzędzia z narzędziem roboczym znajdującym się w materiale, należy sprawdzić, czy narzędzie robocze może swobodnie się obracać.** Zaklinowanie się narzędzia roboczego w materiale może uniemożliwić uruchomienie elektronarzędzia, doprowadzić do przeciążenia elektronarzędzia lub wydostania się elektronarzędzia z materiału.
- ▶ **Podczas zabezpieczania stojaka wiertarskiego za pomocą kotew i elementów mocujących należy upewnić się, że wykorzystywane elementy są w stanie utrzymać pracującą maszynę w stabilnej pozycji.** Jeśli materiał, do którego elementy są mocowane, ma niewielką wytrzymałość lub jest porowaty, kotwy mogą się poluzować, powodując destabilizację stojaka wiertarskiego i wydostanie się elektronarzędzia z materiału.
- ▶ **Podczas zabezpieczania stojaka wiertarskiego za pomocą płyty próżniowej, należy pamiętać o tym, aby instalować ją na gładkiej, czystej i nieporowatej powierzchni. Nie wolno mocować płyty do powierzchni laminowanych, np. płytek lub powłok kompozytowych.** Jeżeli materiał nie jest gładki, równy lub trwale zamocowany do podłoża, płyta próżniowa może oddzielić się od podłoża.
- ▶ **Należy zapewnić wystarczające podciśnienie przed i w trakcie wiercenia.** W przypadku niedostatecznego podciśnienia płyta może się oddzielić od podłoża.
- ▶ **Z wyjątkiem wiercenia w pionie, nie wolno wykonywać wierceń wiertnicą zamocowaną jedynie za pomocą płyty próżniowej.** W przypadku niedostatecznego podciśnienia płyta może oddzielić się od podłoża.

- ▶ **Podczas wykonywania wierceń przelotowych w ścianach lub sufitach należy zabezpieczyć odpowiednio miejsce pracy i zapewnić bezpieczeństwo osobom znajdującym się po drugiej stronie.** W wyniku wiercenia narzędzie robocze może niespodziewanie pojawić się po drugiej stronie materiału lub też może dojść do wypadnięcia fragmentu materiału.
- ▶ **Elektronarzędzia nie wolno używać do wiercenia nad głową, jeżeli wiercenie wymaga chłodzenia wodą.** Przedostanie się wody do wnętrza obudowy elektronarzędzia zwiększa ryzyko porażenia prądem elektrycznym.
- ▶ **Należy używać odpowiednich detektorów w celu lokalizowania instalacji lub zwrócić się o pomoc do lokalnego dostawcy usługi.** Kontakt z przewodami znajdującymi się pod napięciem może doprowadzić do powstania pożaru lub porażenia elektrycznego. Uszkodzenie przewodu gazowego może doprowadzić do wybuchu. Wniknięcie do przewodu wodociągowego powoduje szkody rzeczowe lub może spowodować porażenie elektryczne.
- ▶ **Należy nosić obuwie o podeszwach przeciwpoślizgowych.** W ten sposób można uniknąć obrażeń, będących skutkiem poślizgnięcia się na śliskich powierzchniach.
- ▶ **Nie wolno użytkować elektronarzędzia bez wyłącznika ochronnego różnicowoprądowego (PRCD), znajdującego się w wyposażeniu standardowym.**
- ▶ **Przed przystąpieniem do pracy należy sprawdzić prawidłowość działania wyłącznika ochronnego różnicowoprądowego (PRCD).** Uszkodzone wyłączniki ochronne różnicowoprądowe (PRCD) należy naprawić lub wymienić w autoryzowanym punkcie serwisowym firmy Bosch.
- ▶ **Należy zwrócić uwagę, aby żadna z osób znajdujących się w miejscu pracy ani też samo elektronarzędzie nie miało kontaktu z wyciekającą wodą.**
- ▶ **Nie należy pozostawiać bez nadzoru narzędzia, zanim się ono całkowicie nie zatrzyma.** Poruszające się siłą inercji narzędzia robocze mogą spowodować obrażenia.
- ▶ **Przed montażem wiertarki należy prawidłowo ustawić stojak wiertarski.** Prawidłowy montaż jest ważny dla zagwarantowania niezawodnego działania.
- ▶ **Przed rozpoczęciem użytkowania wiertarki należy ją dobrze zamocować w stojaku wiertarskim.** Przesunięcie się wiertarki w stojaku wiertarskim może spowodować utratę kontroli.
- ▶ **Zamocować stojak wiertarski na mocnej, płaskiej i poziomej powierzchni.** Jeżeli stojak wiertarski przesuwają się lub chwieje, niemożliwe jest równomierne i pewne prowadzenie wiertarki.
- ▶ **Przewód przyłączeniowy wiertarki musi znajdować się z daleka od obszaru pracy.** Uszkodzone lub splątane przewody zwiększają ryzyko porażenia prądem.
- ▶ **Nie należy przeciążać stojaka wiertarskiego, nie należy go też stosować w charakterze drabiny, pomostu lub rusztowania.** Punkt ciężkości przeciążonego lub dodatkowo obciążonego stojaka (np. poprzez wejście na niego), może się przemieścić i spowodować jego przewrócenie.
- ▶ **Nieużywane stojaki wiertarskie należy przechowywać w miejscu niedostępnym dla dzieci. Nie należy udostępniać urządzeń osobom, które go nie znają lub nie przeczytały niniejszych zaleceń.** Urządzenia, używane przez niedoświadczonych osoby, są niebezpieczne.
- ▶ **Przed wszystkimi pracami wykonywanymi przy stojaku wiertarskim lub wiertarce, podczas przerw w pracy lub w czasie, gdy narzędzia nie są używane, zabezpieczyć stojak wiertarski przez dokręcenie hamulca postojowego.**
- ▶ **Elektronarzędzie wolno podłączać wyłącznie do sieci zasilającej o odpowiednich parametrach i wyposażonej w przewód uziemiający.**
- ▶ **Stojak wiertarski należy zawsze mocować za pomocą kołka, próżniowo (osprzęt) lub za pomocą kolumny rozporowej, aby uniknąć niezamierzonego przewrócenia się stojaka wiertarskiego wraz z zamocowaną wiertnicą diamentową i koronką wiertniczą.**
- ▶ **Należy zwrócić uwagę, aby węże prowadzące wodę, złączki i pierścień zbierający wodę (osprzęt) zawsze znajdowały się w nienagannym stanie technicznym. Uszkodzone lub zużyte części należy wymienić przed przystąpieniem do użytkowania elektronarzędzia.** Przepuszczanie wody przez części elektronarzędzia zwiększa ryzyko porażenia prądem elektrycznym.
- ▶ **Podłączyć elektronarzędzie do prawidłowo uziemionej sieci.** Gniazdo sieciowe i przedłużacz muszą być wyposażone w działający przewód ochronny.

Opis urządzenia i jego zastosowania



Należy przeczytać wszystkie wskazówki dotyczące bezpieczeństwa i zalecenia. Nieprzestrzeganie wskazówek dotyczących bezpieczeństwa i zaleceń może doprowadzić do porażenia prądem elektrycznym, pożaru i/lub poważnych obrażeń ciała.

Proszę zwrócić uwagę na rysunki zamieszczone na początku instrukcji obsługi.

Użycie zgodne z przeznaczeniem

Przenośna wiertnica diamentowa GDB 350 WE + GCR 350

Wiertnica diamentowa

Elektronarzędzie przewidziane jest do wiercenia na mokro w materiałach mineralnych, takich jak beton, beton zbrojony lub mur, przy stałym dopływie wody i przy użyciu diamentowych koronek wiertniczych do wiercenia na mokro. Elektronarzędzie można stosować w połączeniu z systemem odsysania pyłu (pierścień zbierający wodę i odkurzacz na sucho/na mokro).

Elektronarzędzie wolno stosować wyłącznie w połączeniu ze stojakiem wiertarskim do wiertnic diamentowych **GCR 350**. **Praca w pozycji wymagającej trzymania elektronarzędzia nad głową nie jest dozwolona.**

Stojak wiertarski do wiertnic diamentowych

Stojak wiertarski do wiertnic diamentowych jest przeznaczony do mocowania wiertnicy diamentowej firmy **Bosch**

GDB 350 WE. Za pomocą adaptera urządzenia **2 608 550 622** możliwe jest także zamocowanie wiertnicy diamentowej **GDB 2500 WE**. Nie wolno na nim montować żadnych innych urządzeń.

Stojak wiertarski do wiertnic diamentowych można zamontować na podłodze lub na ścianie za pomocą kołka.

Stojak wiertarski do wiertnic diamentowych można zamontować próżniowo (osprzęt) na posadzce lub, stosując dodatkowe zabezpieczenie, na ścianie. Montaż na suficie jest niedozwolony.

Stojak wiertarski do wiertnic diamentowych można zamontować na podłodze za pomocą kolumny rozporowej. Montaż na ścianie lub na suficie jest niedozwolony.

Przedstawione graficznie komponenty

Numeracja przedstawionych komponentów odnosi się do schematów elektronarzędzia i stojaka wiertarskiego, znajdujących się na stronach graficznych.

Wiertnica diamentowa

- (1) Wyłącznik ochronny różnicowoprądowy (PRCD)
- (2) Włącznik/wyłącznik
- (3) Przełącznik biegów
- (4) Złączka kranowa
- (5) Kurek odcinający dopływ wody
- (6) Koronka wiertnicza^{a)}
- (7) Wrzeciono
- (8) Element do łatwego demontażu
- (9) Uchwyt transportowy wiertnicy
- (10) Śruby uchwyty transportowego wiertnicy

a) **Osprzęt ukazany na rysunkach lub opisany w instrukcji użytkowania nie wchodzi w standardowy zakres dostawy. Kompletny asortyment wyposażenia dodatkowego można znaleźć w naszym katalogu osprzętu.**

Stojak wiertarski do wiertnic diamentowych

- (11) Uchwyt transportowy stojaka wiertarskiego
- (12) Śruby uchwyty transportowego stojaka wiertarskiego
- (13) Skala kąta wiercenia
- (14) Trzpień mimośrodowy uchwyty urządzenia
- (15) Krzyżak obrotowy (powierzchnia izolowana)
- (16) Hamulec postojowy
- (17) Nakrętka kołpakowa do regulacji kąta wiercenia
- (18) Śruba niwelacyjna
- (19) Podstawa
- (20) Pierścień zbierający wodę^{a)}
- (21) Kolumna wiertnicza
- (22) Kolumna zębatkowa
- (23) Śruby do adaptera urządzenia (M8×20)

- (24) Wpusty pasowane adaptera urządzenia
- (25) Adapter urządzenia
- (26) Zębnik posuwu
- (27) Uchwyt urządzenia
- (28) Libella ustawienia pionowego
- (29) Płytki dystansowa^{a)}
- (30) Śruby do płytki dystansowej (M8×45)^{a)}
- (31) Wpusty pasowane płytki dystansowej^{a)}
- (32) Kołek do muru/betonu^{a)}
- (33) Wrzeciono szybkocuciące^{a)}
- (34) Nakrętka motylkowa wrzeciona szybkocuciącego^{a)}
- (35) Sprężyna pierścienia zbierającego wodę^{a)}
- (36) Nakrętka sześciokątna do rolki prowadzącej
- (37) Śruba sześciokątna do rolki prowadzącej

a) **Osprzęt ukazany na rysunkach lub opisany w instrukcji użytkowania nie wchodzi w standardowy zakres dostawy. Kompletny asortyment wyposażenia dodatkowego można znaleźć w naszym katalogu osprzętu.**

Dane techniczne

Przenośna wiertnica diamentowa GDB 350 WE + GCR 350

Wiertnica diamentowa		GDB 350 WE
Numer katalogowy		3 601 A89 9..
Moc nominalna	W	3200
Moc wyjściowa	W	2300
Nominalna prędkość obrotowa n_0		
- 1. bieg	min ⁻¹	420
- 2. bieg	min ⁻¹	820
- 3. bieg	min ⁻¹	1250
Średnica wiercenia		
- 1. bieg	mm	165-350
- 2. bieg	mm	80-160
- 3. bieg	mm	55-105
Uchwyt narzędziowy		1 1/4" UNC
Maks. ciśnienie wody w ujęciu wody	bar	3
Waga zgodnie z EPTA-Procedure 01:2014	kg	11,9
Klasa ochrony		⊕/I
Wymiary (łącznie ze zdejmowanymi elementami urządzenia)	mm	534 × 142 × 168

Dane obowiązują dla napięcia znamionowego [U] 230 V. Przy napięciach odbiegających od powyższego i w przypadku specjalnych wersji produktu sprzedawanych w niektórych krajach dane te mogą się różnić.

Stojak wiertarski do wiertnic diamentowych		GCR 350
Numer katalogowy		3 601 A90 201
Wymiary		
– Wysokość	mm	955
– Szerokość	mm	323
– Głębokość	mm	388
Wymiary koronki wiertniczej, maks.		
– Średnica	mm	300
– Średnica z płytką dystansową (29)	mm	350
– Średnica z pierścieniem zbierającym wodę	mm	202
– Długość	mm	530
Skok wiertła maks.	mm	580
Długość robocza maks.	mm	550
Waga zgodnie z EPTA-Procedure 01:2014	kg	12,6

Informacja o poziomie hałasu

Wartości pomiarowe emisji hałasu zostały określone zgodnie z **EN 62841-3-6**.

Określony wg skali A poziom hałasu emitowanego przez urządzenie wynosi standardowo: poziom ciśnienia akustycznego **96 dB(A)**; poziom mocy akustycznej **110 dB(A)**. Niepewność pomiaru $K=3$ dB.

Stosować środki ochrony słuchu!

Podany w niniejszej instrukcji poziom emisji hałasu został zmierzony zgodnie z określoną normą procedurą pomiarową i może zostać użyty do porównywania elektronarzędzi. Można go także użyć do wstępnej oceny poziomu emisji hałasu. Podany poziom emisji hałasu jest reprezentatywny dla podstawowych zastosowań elektronarzędzia. Jeżeli elektronarzędzie użyte zostanie do innych zastosowań lub z innymi narzędziami roboczymi, a także jeśli nie będzie właściwie konserwowane, poziom emisji hałasu może różnić się od podanej wartości. Podane powyżej przyczyny mogą spowodować podwyższenie poziomu emisji hałasu w czasie pracy.

Aby dokładnie ocenić poziom emisji hałasu, należy wziąć pod uwagę także okresy, gdy urządzenie jest wyłączone lub gdy jest ono wprawdzie włączone, ale nie jest używane do pracy. Podane powyżej przyczyny mogą spowodować obniżenie poziomu emisji hałasu w czasie pracy.

Montaż

- ▶ **Przed przystąpieniem do jakichkolwiek prac przy elektronarzędziu należy wyjąć wtyczkę z gniazda.**

Montaż stojaka wiertarskiego

Uchwyt transportowy

Przed pierwszym uruchomieniem należy przykręcić uchwyt transportowy (11) stojaka wiertarskiego za pomocą

śruba (12) do kolumny wiertniczej. Pokrywkę uchwytu transportowego należy założyć w taki sposób, aby znajdowała się na równi z kolumną wiertniczą.

Krzyżak obrotowy

Przykręcić do oporu wszystkie trzy ramiona krzyżaka obrotowego (15) w jego środkowej piaście.

Krzyżak obrotowy (15) pełni podczas wiercenia rolę korby posuwowej; może służyć także do zwalniania lub dokręcania śrub stojaka wiertarskiego.

Podczas wiercenia, w zależności od potrzeby krzyżak obrotowy można przesunąć do oporu w lewo lub w prawo na zębnik posuwu (26). Aby zdjąć krzyżak obrotowy, należy go mocno pociągnąć.

Blokada posuwu z hamulcem postojowym

Przed przystąpieniem do jakichkolwiek czynności obsługowych przy stojaku wiertarskim, podczas przerw w pracy, jak również po zakończeniu pracy, posuw należy zablokować. W tym celu należy dociągnąć hamulec (16).

Przed rozpoczęciem wiercenia, hamulec postojowy (16) należy zwolnić na tyle, aby można było łatwo poruszyć krzyżakiem obrotowym (15). Należy przy tym mocno przytrzymać krzyżak obrotowy, aby zapobiec niekontrolowanemu obsunięciu się elektronarzędzia.

Montaż uchwytu transportowego na elektronarzędziu

Przed pierwszym uruchomieniem należy przykręcić uchwyt transportowy (9) za pomocą śruba (10) do elektronarzędzia.

Zamocowanie elektronarzędzia (zob. rys. A-B)

Należy zwrócić uwagę, aby hamulec postojowy (16) był dociągnięty.

Uchwyt urządzenia (27) posiada po prawej stronie otwór. Zakładając adapter urządzenia (25) na wiertnicę diamentową należy zwrócić uwagę, aby nosek adaptera znajdował się również po prawej stronie, jak pokazano na rysunku B.

Założyć adapter urządzenia (25) na elektronarzędzie w taki sposób, aby wpusty pasowane (24) adaptera urządzenia zaskoczyły w odpowiednich otworach elektronarzędzia. Włożyć cztery śruby (23) adaptera urządzenia i przykręcić je za pomocą klucza sześciokątnego (rozmiar klucza 6 mm).

Odkręcić trzpień mimośrodowy (14) za pomocą krzyżaka obrotowego (15) i wysunąć go aż do oporu z uchwytu urządzenia (27). Zawiesić elektronarzędzie wraz z adapterem urządzenia (25) w uchwycie urządzenia w taki sposób, aby dolny nosek adaptera urządzenia znajdował się za dolnym trzpieniem uchwytu narzędzia ①.

Przechylić elektronarzędzie w kierunku uchwytu urządzenia ② i ponownie włożyć trzpień mimośrodowy (14). Dokręcić trzpień mimośrodowy za pomocą krzyżaka obrotowego (15).

Nasunąć krzyżak obrotowy (15) na czas wiercenia w prawą lub lewą stronę na zębnik posuwu (26).

- ▶ **Sprawdzić, czy elektronarzędzie zostało dostatecznie mocno zamocowane w uchwycie urządzenia.**

Aby wyjąć elektronarzędzie ze stojaka wiertarskiego należy powtórzyć wszystkie wymienione powyżej czynności w odwrotnej kolejności.

Płytką dystansową do średnic wiercenia 300–350 mm (zob. rys. C)

Do wiercenia otworów o średnicy od 300 mm do maks. 350 mm należy dodatkowo zastosować płytkę dystansową (29) (osprzęt).

W tym celu należy założyć adapter urządzenia (25) na płytkę dystansową (29) w taki sposób, aby wpusy pasowane (24) adaptera urządzenia zaskoczyły w odpowiednich rowkach płytki dystansowej.

Następnie należy założyć płytkę dystansową (29) wraz z adapterem urządzenia (25) na elektronarzędzie w taki sposób, aby wpusy pasowane (31) płytki dystansowej zaskoczyły w odpowiednich otworach elektronarzędzia. Włożyć cztery śruby (30) płytki dystansowej i przykręcić je za pomocą klucza sześciokątnego (rozmiar klucza 6 mm).

W następnej kolejności należy zamocować elektronarzędzie w stojaku wiertarskim w sposób opisany powyżej.

Mocowanie stojaka wiertarskiego

Wskazówka: Zamocować stojak wiertarski bez luzu. Zapobiegnie to zaklinowaniu się koronki wiertniczej i oderwaniu się segmentu stojaka.

W zależności od rodzaju i właściwości podłoża stojak wiertarski można zamontować za pomocą kołka, próżniowo lub za pomocą kolumny rozporowej w pobliżu planowanego otworu.

Ustawienie stojaka wiertarskiego przed zamocowaniem

Zaznaczyć na podłożu środek zaplanowanego otworu. Zaznaczyć wymiary zewnętrzne koronki wiertniczej, która zostanie użyta do wiercenia, tak aby środek planowanego otworu znajdował się dokładnie pośrodku.

Zamocować stojak wiertarski (wraz z zamocowanym w nim elektronarzędziem) za pomocą kołka, próżniowo lub za pomocą kolumny rozporowej w taki sposób, aby osadzona koronka wiertnicza dokładnie pokrywała się z zaznaczonymi wymiarami.

Montaż za pomocą kołka (zob. rys. D)

W celu zamocowania stojaka wiertarskiego za pomocą kołków (osprzęt) wywiercić w murze lub betonie oddzielny otwór.

Odstęp między otworem na kołek a środkiem planowanego otworu wierconego

optymalny	285 mm
możliwy	275–375 mm

Wymiary dla otworu na kołek:

	Średnica	Głębokość
Mur	20 mm	85 mm
Beton	16 mm	50 mm

Zastosować kołek rozporowy do ścian betonowych lub kołek do ścian murowanych (32). Wkręcić wrzeciono szybkomocujące (33) w kołek.

Przystawić stojak wiertarski wraz z podkładką i przykręcić za pomocą nakrętki motylkowej (34). Po wyrównaniu pozycji dokręcić nakrętkę motylkową za pomocą klucza widełkowego (rozmiar klucza 27 mm).

Montaż próżniowy (osprzęt)

Do montażu próżniowego stojaka wiertarskiego konieczna jest dostępna w handlu pompa próżniowa oraz zestaw próżniowy firmy **Bosch** (osprzęt).

Pompa próżniowa musi spełniać następujące warunki:

Natężenie przepływu:	6 m ³ /h
Próżnia min.:	80 % (~800 mbar)

Do montażu próżniowego konieczne jest gładkie i równe podłoże. Montaż próżniowy na tynku lub murze jest niedozwolony.

Po uzyskaniu połączenia próżniowego, śruby niwelujące (18) należy lekko docisnąć do podłoża, aby stojak wiertarski był unieruchomiony, a uszczelka była lekko poluzowana. W przeciwnym wypadku stojak wiertarski będzie miękko osadzony na uszczelce.

W przypadku zastosowania pompy próżniowej i zestawu próżniowego firmy **Bosch**, należy przeczytać instrukcję obsługi tych urządzeń i stosować się do zaleceń tam zawartych.

► Należy bezwzględnie przestrzegać zasad bezpieczeństwa i higieny pracy dla pompy próżniowej i zestawu próżniowego!

Montaż za pomocą kolumny rozporowej (zob. rys. E)

Stojak wiertarski można zamontować za pomocą kolumny rozporowej firmy **Bosch** (osprzęt) pomiędzy posadzką a sufitem. Zakres mocowania leży pomiędzy 1,7 m a 3 m.

Jeden koniec kolumny rozporowej należy umieścić na podstavie stojaka wiertarskiego. Miejsce na suficie, w którym opierany jest drugi koniec kolumny rozporowej musi być dostatecznie stabilne i tak zabezpieczone, aby kolumna nie mogła się ześlizgnąć.

Przed przystąpieniem do montażu kolumny rozporowej należy przeczytać jej instrukcję obsługi, a następnie zastosować się do jej zaleceń.

Niwelowanie (nie dotyczy montażu próżniowego)

Śruby niwelacyjne (18) należy pojedynczo dokręcać, względnie odkręcać tak długo, aż libella (28) (w przypadku montażu pionowego) będzie dokładnie wypoziomowana. Następnie przymocować stojak wiertarski za pomocą kołka lub kolumny rozporowej.

Mocowanie/wymiana koronki wiertniczej

► Przed wszystkimi pracami wykonywanymi przy stojaku wiertarskim lub wiertarce, podczas przerw w pracy lub w czasie, gdy narzędzia nie są używane, zabezpieczyć stojak wiertarski przez dokręcenie hamulca stojowego.

Mocowanie koronki wiertniczej

- ▶ **Przed zamocowaniem należy sprawdzić koronki wiertnicze. Mocować należy tylko koronki znajdujące się w nienagannym stanie.** Uszkodzone lub zdeformowane koronki wiertnicze mogą doprowadzić do niebezpiecznych sytuacji.

Przed zamontowaniem należy koronkę wiertniczą oczyścić. Gwint korony wiertniczej należy lekko nasmarować lub spryskać środkiem antykorozyjnym.

Założyć koronkę wiertniczą 1 1/4" UNC (6) na wrzeciono (7).

- ▶ **Sprawdzić poprawność zamocowania koronki wiertniczej.** Niewłaściwie lub niedokładnie zamontowane koronki wiertnicze mogą spaść podczas pracy i spowodować zagrożenie dla osoby obsługującej.

Wymywanie koronki wiertniczej

- ▶ **Przy wymianie koronki wiertniczej należy używać rękawic ochronnych.** Koronka wiertnicza może się rozgrać podczas dłuższego używania elektronarzędzia.

Odkręcić koronkę wiertniczą (6) za pomocą klucza widelkowego (rozmiar klucza 41 mm). Należy przy tym przytrzymać drugim kluczem widelkowym (rozmiar klucza 32 mm) zaczep wrzeciona (7).

Element do łatwego demontażu (8) ułatwia wyjęcie koronki wiertniczej (6).

Doprowadzenie wody do chłodzenia

Jeżeli koronki wiertnicze do wiercenia na mokro nie są podczas pracy dostatecznie chłodzone, może dojść do uszkodzenia segmentów diamentowych lub do zablokowania koronki w otworze. Dlatego należy podczas wiercenia na mokro dbać o wystarczający dopływ wody.

Jeżeli powiększany jest istniejący już otwór, należy go starannie zasłonić, aby zapewnić wystarczające chłodzenie koronki wiertniczej.

- ▶ **Wężę, zawory odcinając lub inny osprzęt powinny być w taki sposób przyłączane, aby nie zakłócać procesu wiercenia.**

Zakręcić kurek odcinający dopływ wody (5). Podłączyć dopływ wody do złączki kranowej (4). Doprowadzenie wody możliwe jest z ruchomego zbiornika ciśnieniowego (osprzęt) lub stacjonarnego przyłącza wody.

Podczas wiercenia na mokro wodę wypływającą z otworu można wylać za pomocą pierścienia zbierającego wodę (osprzęt) i odkurzacza do pracy na sucho i mokro (osprzęt).

Montaż pierścienia zbierającego wodę w celu odsysania wody (zob. rys. F)

Pierścień zbierający wodę (zob. „Osprzęt/części zamienne“, Strona 124) jest przeznaczony do stosowania wraz ze stojakiem wiertarskim do wiertnic diamentowych GCR 350 oraz wiertnicą diamentową GDB 350 WE.

Wyciąć otwór o średnicy zaplanowanego wiercenia w pokrywie uszczelki.

Wsunąć do oporu sprężynę (35) w szczelinę pomiędzy podstawą (19) a kolumną wiertniczą (21). Należy przy tym

zwrócić uwagę, aby odgięta część sprężyny skierowana była do dołu.

Ustawić pierścień zbierający wodę we właściwej pozycji i umieścić sprężynę na punktach mocowania, umieszczonych na pierścieniu. (Zadaniem skrzydełek umieszczonych na końcach sprężyny jest dociągnięcie sprężyny do góry.)

Dzięki sile naprężenia sprężyny pierścień zbierający wodę wraz z uszczelką jest dociskany do podłoża i w połączeniu z odkurzaczem do pracy na sucho i mokro zapobiega wydostawaniu się wody na zewnątrz.

Pierścień zbierający wodę można obrócić wewnątrz pierścienia mocującego, aby móc ustawić króciec odsysania w żądanej pozycji (np., aby zoptymalizować odpływ wody podczas wiercenia poziomych). W tym celu należy otworzyć zamek pierścienia mocującego przy pierścieniu zbierającym wodę, ustawić pierścień zbierający wodę w żądanej pozycji i ponownie zamknąć zamek.

Praca

Zmiana kąta wiercenia

- ▶ **Przed przystąpieniem do jakichkolwiek prac przy elektronarzędziu należy wyjąć wtyczkę z gniazda.**
- ▶ **Po każdej regulacji stojaka wiertarskiego należy dokręcić śruby.**

Odkręcić nakrętkę kołpakową (17) za pomocą krzyżaka obrotowego (15).

Ustawić stojak wiertarski, używając skali kąta wiercenia (13) pod żądanym kątem. Należy przy tym zwrócić uwagę na dokładne ustawienie strzałki umieszczonej obok nakrętki kołpakowej (17).

Dokręcić nakrętkę kołpakową (17) za pomocą krzyżaka obrotowego (15).

- ▶ **Stojak wiertarski wolno użytkować dopiero wówczas, gdy nakrętka kołpakowa (17) do regulacji kąta wiercenia została ponownie prawidłowo dokręcona.**

Uruchamianie

- ▶ **Należy zwrócić uwagę na napięcie sieciowe!** Napięcie źródła prądu musi zgadzać się z danymi na tabliczce znamionowej elektronarzędzia.
- ▶ **Przed przystąpieniem do pracy należy skonsultować się z osobą odpowiedzialną za statykę budowli, architektem lub kierownictwem budowy na temat zakresu miejsca planowanego wiercenia. Przewiercanie zbrojeń dopuszczalne jest tylko za zezwoleniem statyka.**
- ▶ **Przy wykonywaniu przewierceń przez ściany lub podłogę należy obowiązkowo skontrolować planowane miejsca wierceń pod kątem przeszkód. Odgrodzić miejsce pracy i zabezpieczyć wywiercany rdzeń przy pomocy szalunku przed wypadnięciem na zewnątrz.**

Test działania wyłącznika ochronnego różnicowoprądowego (PRCD)

Przed przystąpieniem do pracy należy sprawdzić prawidłowość działania wyłącznika różnicowoprądowego (PRCD) (1):

- Nacisnąć przycisk **TEST** wyłącznika ochronnego różnicowoprądowego (PRCD). Czerwona lampka kontrolna gaśnie.
- Nacisnąć przycisk **RESET**. Elektronarzędzie powinno dać się włączyć.

Jeżeli czerwona lampka kontrolna nie gaśnie po naciśnięciu przycisku **TEST** lub ponownie gaśnie podczas włączania elektronarzędzia, konieczne jest zlecenie kontroli elektronarzędzia w autoryzowanym punkcie serwisowym firmy **Bosch**.

► **Jeżeli wyłącznik ochronny różnicowoprądowy (PRCD) jest uszkodzony, elektronarzędzia nie wolno użytkować.**

Włączanie

Nacisnąć przycisk **RESET** wyłącznika ochronnego różnicowoprądowego (PRCD) (1).

Ustawić kurek odcinający dopływ wody (5) w położeniu przepływu.

Aby włączyć elektronarzędzie, należy ustawić włącznik/wyłącznik (2) w pozycji 1.

Wyłączanie

Aby wyłączyć elektronarzędzie, należy ustawić włącznik/wyłącznik (2) w pozycji 0.

Zakręcić kurek odcinający dopływ wody (5). Po zakończeniu pracy odłączyć złączkę kranową (4) od dopływu wody.

Otworzyć kurek odcinający dopływ wody (5) i spuścić pozostałą wodę.

Ogranicznik prądu rozruchowego

Układ elektroniczny elektronarzędzia powoduje, że startuje ono w sposób łagodny i ogranicza prąd rozruchowy.

Zabezpieczenie przed ponownym rozruchem

Zabezpieczenie przed ponownym rozruchem zapobiega samoczynnemu włączeniu się elektronarzędzia po przerwie w dopływie prądu.

Aby ponownie uruchomić elektronarzędzie, należy nacisnąć przycisk **RESET** wyłącznika ochronnego różnicowoprądowego (PRCD) (1). Następnie należy ustawić włącznik/wyłącznik (2) w pozycji wyłączzonej i ponownie włączyć elektronarzędzie.

Wstępny wybór prędkości obrotowej

Za pomocą przełącznika biegów (3) można wstępnie ustawić trzy prędkości obrotowe.

Biegi zalecane dla średnic wiercenia:

- 1. bieg: 165–350 mm
- 2. bieg: 80–160 mm
- 3. bieg: 55–105 mm

Wskazówki dotyczące pracy

► **Przed przystąpieniem do jakichkolwiek prac przy elektronarzędziu należy wyjąć wtyczkę z gniazda.**

Przed rozpoczęciem wiercenia, hamulec postojowy (16) należy zwolnić na tyle, aby można było łatwo poruszyć krzyżakiem obrotowym (15). Należy przy tym mocno przytrzymać krzyżak obrotowy, aby zapobiec niekontrolowanemu obsunięciu się elektronarzędzia.

Wiercenie należy rozpoczynać na 1. biegu i przy niskiej prędkości obrotowej do momentu, aż korona wiertnicza zacznie obracać się w obrabianym materiale bez wywoływania drgań. Wtedy można w razie potrzeby przełączyć na 2. lub 3. bieg.

Podczas pracy należy dopasować nacisk do rodzaju obrabianego materiału. Wiercić, wywierając równomierny nacisk. Od czasu do czasu należy nieco wysunąć koronkę z otworu wiertniczego, aby usunąć powstałe podczas wiercenia zanieczyszczenia z segmentów diamentowych.

Za pomocą krzyżaka obrotowego (15) opuścić elektronarzędzie do żądanej głębokości wiercenia. Po skończeniu kręcić krzyżakiem z powrotem, aż będzie widoczna korona wiertnicza.

Aby osiągnąć maksymalny czas pracy, konieczne jest usuwanie rdzenia z koronki wiertniczej, natychmiast po tym, gdy zapełni on całą koronkę. Ponownie wsunąć koronkę wiertniczą do wierconego otworu i wiercić aż do osiągnięcia maksymalnej głębokości.

Sprzęgło przeciążeniowe

W razie zablokowania lub haczenia koronki wiertniczej, napęd wrzeczona zostanie przerwany. W takim wypadku należy niezwłocznie wyłączyć elektronarzędzie, aby uniknąć zużycia elektronarzędzia oraz zbyt wysokiego wzrostu temperatury.

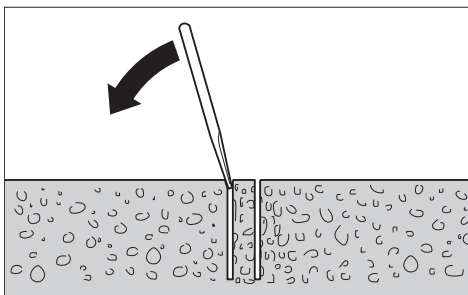
Koronkę wiertniczą należy uwolnić obracając ją w lewo i w prawo za pomocą odpowiedniego klucza widełkowego. Równocześnie należy ostrożnie wyciągać elektronarzędzie z wierconego otworu.

Wyłącznik przeciążeniowy

Jeżeli próg przeciążenia zostanie przekroczony, elektronarzędzie rozpoczyna pulsować w wyraźny sposób. Należy wówczas pracować ze zmniejszonym dociskiem do momentu, aż elektronarzędzie rozpocznie normalnie funkcjonować. W przypadku kontynuacji pracy z niezmnieszonym dociskiem, elektronarzędzie wyłączy się automatycznie. Elektronarzędzie można wówczas ponownie włączyć, należy jednak koniecznie zmniejszyć docisk.

Usuwanie rdzenia wiertniczego

Po zakończeniu wiercenia należy zostawić jeszcze na krótki czas odkręconą wodę, aby wypłukać rozdrobnione zwierciny, znajdujące się pomiędzy koronką wiertniczą, a rdzeniem.



Jeżeli rdzeń mocno tkwi w koronce wiertniczej, należy wybić go, uderzając miękkim kawałkiem drewna lub tworzywa sztucznego w koronkę. W razie trudności z usunięciem rdzenia, można włożyć pręt w otwór od strony mocowania koronki i lekkimi uderzeniami wybić rdzeń z koronki wiertniczej.

Wskazówka: Nie należy uderzać koronki wiertniczej twardymi przedmiotami (niebezpieczeństwo deformacji)!

Konserwacja i serwis

Konserwacja i czyszczenie

- ▶ **Przed przystąpieniem do jakichkolwiek prac przy elektronarzędziu należy wyjąć wtyczkę z gniazda.**
- ▶ **Utrzymywanie urządzenia i szczelin wentylacyjnych w czystości gwarantuje prawidłową i bezpieczną pracę.**

Utrzymywać w czystości kolumnę zębatkową (22) oraz powierzchnie ślizgowe kolumny wiertniczej (21).

Po zakończeniu pracy należy oczyścić wrzeciono (7). Wrzeciono i koronkę wiertniczą (6) należy od czasu do czasu spryskiwać środkiem antykorozyjnym.

Jeżeli konieczna okaże się wymiana przewodu przyłączeniowego, należy zlecić ją firmie **Bosch** lub autoryzowanemu serwisowi elektronarzędzi **Bosch**, co pozwoli uniknąć ryzyka zagrożenia bezpieczeństwa.

Regulacja rolek prowadzących (zob. rys. G)

Z biegiem czasu rolki prowadzące mogą ulec zużyciu. Wówczas między rolkami prowadzącymi a kolumną wiertniczą może pojawić się luz. Aby usunąć luz, konieczne jest wyregulowanie obu rolek prowadzących po stronie hamulca postojowego (16).

Odkręcić obie nakrętki sześciokątne (36) za pomocą klucza nasadowego (rozmiar klucza 17 mm).

Następnie równomiernie dokręcić obie śruby sześciokątne (37), aby zminimalizować luz.

Ponownie dokręcić obie nakrętki sześciokątne (36).

Transport

Po pracy stojak wiertarski można odstawić, pozostawiając w nim zamocowane elektronarzędzie. Obniżyć pozycję elektronarzędzia za pomocą krzyżaka obrotowego (15) tak, aby znalazło się możliwie blisko podstawy, co ma na celu zmniejszenie ryzyka jego wywrócenia.

W celu zapewnienia bezpiecznego transportu należy wyjąć elektronarzędzie ze stojaka wiertarskiego. Na równych po-

wierzchniach można transportować stojak wiertarski także z zamocowanym elektronarzędziem.

Osprzęt/części zamienne

Płytk dystansowa 350 mm (GDB 350 WE)	2 608 550 628
Adapter urządzenia (GDB 2500 WE)	2 608 550 622
Pierścień zbierający wodę (GCR 350)	2 608 550 620
Pokrywa uszczelniająca pierścienia zbierającego wodę (GCR 350)	2 609 390 391
Zestaw mocujący:	
– do betonu	2 608 002 000
– do muru	2 607 000 745
Komplet kołków do betonu	2 608 002 001
Zestaw próżniowy	2 608 550 623
Gumowa uszczelka do zestawu próżniowego (GCR 350)	2 608 550 626
Kolumna rozporowa	2 608 598 111
Ciśnieniowy zbiornik wody	2 609 390 308
Odkurzacz do pracy na sucho i mokro GAS 35MAFC	
Odkurzacz do pracy na sucho i mokro GAS 55MAFC	

Obsługa klienta oraz doradztwo dotyczące użytkowania

Ze wszystkimi pytaniami, dotyczącymi naprawy i konserwacji nabytego produktu oraz dostępu do części zamiennych, prosimy zwracać się do punktów obsługi klienta. Rysunki techniczne oraz informacje o częściach zamiennych można znaleźć pod adresem: www.bosch-pt.com

Nasz zespół doradztwa dotyczącego użytkowania odpowie na wszystkie pytania związane z produktami firmy Bosch oraz ich osprzętem.

Przy wszystkich zgłoszeniach oraz zamówieniach części zamiennych konieczne jest podanie 10-cyfrowego numeru katalogowego, znajdującego się na tabliczce znamionowej produktu.

Polska

Robert Bosch Sp. z o.o.

Serwis Elektronarzędzi

Ul. Jutrzenki 102/104

02-230 Warszawa

Na www.servisbosch.com znajdują Państwo wszystkie szczegóły dotyczące usług serwisowych online.

Tel.: 22 7154450

Faks: 22 7154440

E-Mail: bsc@pl.bosch.com

www.bosch-pt.pl

Pozostałe adresy serwisów znajdują się na stronie:

www.bosch-pt.com/serviceaddresses

Utylizacja odpadów

Elektronarzędzia, stojak wiertarski, osprzęt i opakowanie należy doprowadzić do powtórnego przetworzenia zgodnie z obowiązującymi przepisami ochrony środowiska.



Nie wolno wyrzucać elektronarzędzi razem z odpadami z gospodarstwa domowego!

Tylko dla krajów UE:

Zgodnie z dyrektywą Parlamentu Europejskiego i Rady 2012/19/UE w sprawie zużytego sprzętu elektrycznego i elektronicznego oraz jej transpozycją do prawa krajowego, niezdatne do użytku elektronarzędzia należy zbierać osobno i doprowadzić do ponownego przetworzenia zgodnie z obowiązującymi przepisami ochrony środowiska.

Čeština

Bezpečnostní upozornění

Všeobecná varovná upozornění pro elektrické nářadí

⚠ VÝSTRAHA Prostudujte si všechny bezpečnostní výstrahy, pokyny, ilustrace a specifikace k tomuto elektrickému nářadí. Nedodržování všech níže uvedených pokynů může mít za následek úraz elektrickým proudem, požár a/nebo těžké poranění.

Všechna varovná upozornění a pokyny do budoucna uschovejte.

V upozorněních použitý pojem „elektrické nářadí“ se vztahuje na elektrické nářadí napájené ze sítě (se síťovým kabelem) a na elektrické nářadí napájené akumulátorem (bez síťového kabelu).

Bezpečnost pracoviště

- ▶ **Udržujte pracoviště v čistotě a dobře osvětlené.** Nepořádek nebo neosvětlené pracoviště mohou vést k úrazům.
- ▶ **S elektrickým nářadím nepracujte v prostředí ohroženém explozí, kde se nacházejí hořlavé kapaliny, plyny nebo prach.** Elektrické nářadí vytváří jiskry, které mohou prach nebo páry zapálit.
- ▶ **Děti a jiné osoby udržujte při použití elektrického nářadí v bezpečné vzdálenosti od pracoviště.** Při rozptýlení můžete ztratit kontrolu nad nářadím.

Elektrická bezpečnost

- ▶ **Zástrčky elektrického nářadí musí lícovat se zásuvkou. Zástrčka nesmí být žádným způsobem upravena. S elektrickým nářadím s ochranným uzemněním nepoužívejte žádné adaptérové zástrčky.** Neupravené zástrčky a odpovídající zásuvky snižují riziko zásahu elektrickým proudem.

- ▶ **Zabraňte kontaktu těla s uzemněnými povrchy, jako jsou např. potrubí, topení, sporáky a chladničky.** Je-li vaše tělo uzemněno, existuje zvýšené riziko zásahu elektrickým proudem.
- ▶ **Chraňte elektrické nářadí před deštěm a vlhkem.** Vniknutí vody do elektrického nářadí zvyšuje nebezpečí zásahu elektrickým proudem.
- ▶ **Dbejte na účel kabelu. Nepoužívejte jej k nošení elektrického nářadí nebo k vytažení zástrčky ze zásuvky. Udržujte kabel v bezpečné vzdálenosti od tepla, oleje, ostrých hran nebo pohyblivých dílů.** Poškozené nebo spletené kabely zvyšují riziko zásahu elektrickým proudem.
- ▶ **Pokud pracujete s elektrickým nářadím venku, použijte pouze takové prodlužovací kabely, které jsou způsobilé i pro venkovní použití.** Použití prodlužovacího kabelu, jež je vhodný pro použití venku, snižuje riziko zásahu elektrickým proudem.
- ▶ **Pokud se nelze vyhnout provozu elektrického nářadí ve vlhkém prostředí, použijte proudový chránič.** Použití proudového chrániče snižuje riziko zásahu elektrickým proudem.

Osobní bezpečnost

- ▶ **Buďte pozorní, dávejte pozor na to, co děláte a přistupujte k práci s elektrickým nářadím rozumně. Nepoužívejte žádné elektrické nářadí, pokud jste unaveni nebo pod vlivem drog, alkoholu či léků.** Moment nepozornosti při použití elektrického nářadí může vést k vážným poraněním.
- ▶ **Používejte ochranné osobní pomůcky. Noste ochranné brýle.** Nošení osobních ochranných pomůcek, jako je maska proti prachu, bezpečnostní obuv s protiskluzovou podrážkou, ochranná přilba nebo sluchátka, podle aktuálních podmínek, snižuje riziko poranění.
- ▶ **Zabraňte neúmyslnému uvedení do provozu. Přesvědčte se, že je elektrické nářadí vypnuté, dříve než jej uchopíte, poneseťe či připojíte na zdroj napájení a/nebo akumulátor.** Máte-li při nošení elektrického nářadí prst na spinači, nebo pokud nářadí připojíte ke zdroji napájení zapnuté, může dojít k úrazu.
- ▶ **Než elektrické nářadí zapnete, odstraňte seřizovací nástroje nebo klíče.** Nachází-li se v otáčivém dílu elektrického nářadí nějaký nástroj nebo klíč, může dojít k poranění.
- ▶ **Nepřeceňujte své síly. Zajistěte si bezpečný postoj a udržujte vždy rovnováhu.** Tím můžete elektrické nářadí v neočekávaných situacích lépe kontrolovat.
- ▶ **Noste vhodný oděv. Nenoste volný oděv ani šperky. Vlasy a oděv udržujte v bezpečné vzdálenosti od pohybujících se dílů.** Volný oděv, šperky nebo dlouhé vlasy mohou být zachyceny pohybujícími se díly.
- ▶ **Lze-li namontovat odsávací či zachycující přípravky, přesvědčte se, že jsou připojeny a správně použity.** Odsávání prachu může snížit ohrožení prachem.

- ▶ **Dbejte na to, abyste při častém používání nářadí nebyli méně ostražití a nezapomínali na bezpečnostní zásady.** Nedbalé ovládání může způsobit těžké poranění za zlomek sekundy.

Svědomitě zacházení a používání elektrického nářadí

- ▶ **Elektrické nářadí nepřetěžujte. Pro svou práci použijte k tomu určené elektrické nářadí.** S vhodným elektrickým nářadím budete pracovat v dané oblasti lépe a bezpečněji.
- ▶ **Nepoužívejte elektrické nářadí, jestliže jej nelze spínačem zapnout a vypnout.** Elektrické nářadí, které nelze ovládat spínačem, je nebezpečné a musí se opravit.
- ▶ **Než provedete seřízení elektrického nářadí, výměnu příslušenství nebo nářadí odložte, vytáhněte zástrčku ze zásuvky a/nebo odstraňte odpojitelný akumulátor.** Toto preventivní opatření zabrání neúmyslnému zapnutí elektrického nářadí.
- ▶ **Uchovávejte nepoužívané elektrické nářadí mimo dosah dětí. Nenechte nářadí používat osoby, které s ním nejsou seznámeny nebo nečetly tyto pokyny.** Elektrické nářadí je nebezpečné, je-li používáno nezkušenými osobami.
- ▶ **Pečujte o elektrické nářadí a příslušenství svědomitě. Zkontrolujte, zda pohyblivé díly nářadí bezvadně fungují a nevzpříčují se, zda díly nejsou zlomené nebo poškozené tak, že by ovlivňovaly funkce elektrické nářadí. Poškozené díly nechte před použitím elektrického nářadí opravit.** Mnoho úrazů má příčinu ve špatně udržovaném elektrickém nářadí.
- ▶ **Řezné nástroje udržujte ostré a čisté.** Pečlivě ošetřované řezné nástroje s ostrými řeznými hranami se méně vzpříčují a dají se snáze vést.
- ▶ **Používejte elektrické nářadí, příslušenství, nástroje apod. podle těchto pokynů. Respektujte přitom pracovní podmínky a prováděnou činnost.** Použití elektrického nářadí pro jiné než určené použití může vést k nebezpečným situacím.
- ▶ **Udržujte rukojeti a úchopové plochy suché, čisté a bez oleje a maziva.** Kluzké rukojeti a úchopové plochy neumožňují bezpečnou manipulaci a ovládání nářadí v neočekávaných situacích.

Servis

- ▶ **Nechte své elektrické nářadí opravit pouze kvalifikovaným odborným personálem a pouze s originálními náhradními díly.** Tím bude zajištěno, že bezpečnost elektrického nářadí zůstane zachována.

Bezpečnostní upozornění k diamantovým vrtákům

- ▶ **Při práci, která vyžaduje použití vody, ved'te vodu mimo oblast práce obsluhy nebo používejte nádobu na zachycování kapalin.** Taková opatření udržují oblast práce obsluhy v suchu a snižují riziko zásahu elektrickým proudem.

- ▶ **Provádíte-li operaci, při které se může obráběcí příslušenství dostat do kontaktu se skrytou elektroinstalací nebo vlastním napájecím kabelem, ved'te elektrické nářadí za izolované uchopovací plochy.** Obráběcí příslušenství, které se dostane do kontaktu s vodičem pod napětím, může svými nechráněnými kovovými částmi vést elektrický proud a způsobit úraz obsluhy.
- ▶ **Při vrtání s diamantovým vrtákem používejte ochranu sluchu.** Vystavení hluku může způsobit ztrátu sluchu.
- ▶ **Pokud se vrták zasekne, přestaňte tlačit na nářadí a vypněte jej.** Zjistíte důvod zaseknutí vrtáku a přijmete opatření, aby k němu nedocházelo.
- ▶ **Před opětovným spuštěním diamantového vrtáku v obrobku zkontrolujte, zda se vrták volně otáčí.** Je-li vrták zaseknutý, nemusí dojít k jeho spuštění, může způsobit přetížení nářadí nebo uvolnění diamantového vrtáku z obrobku.
- ▶ **Při upevňování vrtací konzoly k obrobku kotevními prvky nebo upínáky se ujistěte, že je použitý upevňovací prvek schopen nářadí při práci udržet pod kontrolou.** Je-li obrobek měkký nebo porézni, může upevňovací prvek povolit a uvolnit vrtací konzolu z obrobku.
- ▶ **Používáte-li k upevnění vrtací konzoly k obrobku přísavky, umístěte je na hladké, čisté a neporézni místo. Neupevňujte na laminované povrchy, jako jsou dlaždice nebo kompozitní materiály.** Pokud není obrobek hladký, rovný a dobře upevněný, může se z něj přísavka uvolnit.
- ▶ **Před vrtáním a během něj kontrolujte, zda je podtlak stále dostatečný.** Nemí-li podtlak dostatečný, přísavka se může uvolnit z obrobku.
- ▶ **Nikdy nevrtejte, pokud je nářadí upevněno pouze pomocí přísavky. V tom případě je povoleno pouze vrtání směrem dolů.** Ztratí-li se podtlak, přísavka se uvolní z obrobku.
- ▶ **Při vrtání skrz stěnu či strop zajistěte bezpečnost osob a pracovního prostředí na druhé straně.** Vrták může na druhé straně projít otvorem nebo vytlačit vyvrtaný materiál.
- ▶ **Toto nářadí nepoužívejte pro vrtání nad hlavou s přívodem vody.** Vniknutí vody do elektrického nářadí zvyšuje nebezpečí zásahu elektrickým proudem.
- ▶ **Použijte vhodné detekční přístroje na vyhledání skrytých rozvodných vedení nebo kontaktujte místní dodavatelskou společnost.** Kontakt s elektrickým vedením může vést k požáru a zásahu elektrickým proudem. Poškození vedení plynu může vést k výbuchu. Proniknutí do vodovodního potrubí způsobí věcné škody nebo může způsobit zásah elektrickým proudem.
- ▶ **Noste protiskluzovou obuv.** Tím zabráníte poranění, která mohou vzniknout smeknutím se na hladkých plochách.
- ▶ **Elektronářadí nikdy nepoužívejte bez proudového chrániče, který je součástí dodávky.**

- ▶ **Před začátkem práce zkontrolujte řádnou funkci proudového chrániče.** Poškozené proudové chrániče nechte opravit nebo vyměnit v servisu Bosch.
- ▶ **Dbejte na to, aby osoby v pracovním prostoru či samotné elektrické nářadí nepřišly do styku s vytékající vodou.**
- ▶ **Nikdy nářadí neopouštějte, dokud se úplně nezastaví.** Dobihaající nástroje mohou způsobit zranění.
- ▶ **Před montáží vrtačky stojan pro vrtačku správně nainstalujte.** Správné sestavení je důležité, aby byla zaručena bezvadná funkce.
- ▶ **Vrtačku bezpečně upevněte na stojan pro vrtačku, než ji budete používat.** Sklouznutí vrtačky ve stojanu může vést ke ztrátě kontroly.
- ▶ **Upevněte stojan pro vrtačku na pevnou, rovnou plochu.** Pokud se může stojan vysmeknout nebo viklat, nelze vrtačku rovnoměrně a spolehlivě vést.
- ▶ **Přípojovací kabel vrtačky musí být v dostatečné vzdálenosti od pracovní oblasti.** Poškozené nebo zamotané kabely zvyšují riziko úrazu elektrickým proudem.
- ▶ **Stojan pro vrtačku nepřetěžujte a nepoužívejte ho jako žebřík nebo podstavec.** Přetížení nebo stání na stojanu pro vrtačku může vést k tomu, že se těžiště stojanu přesune nahoru a ten se převrhne.
- ▶ **Nepoužívané stojany pro vrtačku uchovávejte mimo dosah dětí. Nedovolte, aby zařízení používaly osoby, které s ním nejsou seznámené nebo nečetly tyto pokyny.** Stroje jsou nebezpečné, pokud je používají nezkušené osoby.
- ▶ **Před veškerými pracemi na stojanu pro vrtačku nebo na vrtačce, při pracovních přestávkách a když ho nepoužíváte, zajistěte stojan pro vrtačku zatažením zajišťovací brzdý proti neúmyslnému pohybu.**
- ▶ **Elektronářadí se smí napájet pouze z dostatečně dimenzovaných elektrických sítí s ochranným vodičem.**
- ▶ **Stojan pro vrtačku při provozu vždy upevněte pomocí kotvy, vakua (příslušenství) nebo rychloupínacího sloupku, abyste zabránili neúmyslnému převrnutí stojanu s nasazenou diamantovou vrtačkou a vrtací korunkou.**
- ▶ **Dbejte na to, aby byly hadice vedoucí vodu, spojovací díly a jímací kroužek (příslušenství) v bezvadném stavu. Poškozené nebo opotřebované díly před příštím použitím vyměňte.** Vytékající voda z částí elektronářadí zvyšuje riziko úrazu elektrickým proudem.
- ▶ **Elektrické nářadí zapojte do řádně uzemněné elektrické sítě.** Síťová zásuvka a prodlužovací kabel musí mít funkční ochranný vodič.

Popis výrobku a výkonu



Přečtěte si všechna bezpečnostní upozornění a všechny pokyny. Nedodržování bezpečnostních upozornění a pokynů může mít za následek úraz elektrickým proudem, požár a/nebo těžká poranění.

Řiďte se obrázky v přední části návodu k obsluze.

Použití v souladu s určeným účelem

Přenosná diamantová vrtačka GDB 350 WE + GCR 350

Diamantová vrtačka

Elektronářadí je ve spojení s diamantovými korunkami pro vrtání za mokra a přívodem vody určené k vrtání do minerálních látek, jako betonu, železobetonu nebo zdiva, za mokra. Elektronářadí lze kombinovat s odsávacím zařízením (jímacím kroužkem a vysavačem pro mokré/suché sání).

Elektronářadí se smí používat pouze ve spojení se stojanem pro diamantovou vrtačku **GCR 350**. **Práce nad hlavou není dovolená.**

Stojan pro diamantovou vrtačku

Stojan pro diamantovou vrtačku je určený pro upevnění diamantové vrtačky **Bosch GDB 350 WE**. Pomocí adaptéru nářadí **2 608 550 622** lze upnout diamantovou vrtačku **GDB 2500 WE**. Jiné nářadí se nesmí používat.

Stojan pro diamantovou vrtačku lze pomocí kotvy upevnit k zemi nebo na zeď.

Stojan pro diamantovou vrtačku lze upevnit pomocí vakua (příslušenství) k zemi nebo (s dalším zajištěním) na zeď. Upevnění v obrácené poloze není přípustné.

Stojan pro diamantovou vrtačku lze pomocí rychloupínacího sloupku upevnit k zemi. Upevnění na zeď nebo v obrácené poloze není přípustné.

Zobrazené součásti

Číslování zobrazených součástí se vztahuje k vyobrazení elektronářadí a stojanu pro vrtačku na stránkách s obrázkem.

Diamantová vrtačka

- (1) Proudový chránič (PRCD)
- (2) Vypínač
- (3) Volič stupňů
- (4) Přípojka kohoutu
- (5) Uzavírací kohout vody
- (6) Vrtací korunka ^{a)}
- (7) Vřeteno vrtačky
- (8) Uvolňovací prvek
- (9) Držadlo vrtačky
- (10) Šrouby držadla vrtačky

a) **Zobrazené nebo popsané příslušenství nepatří k standardnímu obsahu dodávky. Kompletní příslušenství naleznete v našem programu příslušenství.**

Stojan pro diamantovou vrtačku

- (11) Držadlo stojanu pro vrtačku

- (12) Šrouby držadla pro stojan pro vrtačku
- (13) Stupnice úhlu vrtání
- (14) Výstředníkový čep upnutí nářadí
- (15) Otočný kříž (izolovaná plocha pro uchopení)
- (16) Zajišťovací brzda
- (17) Uzavřená matice nastavení úhlu vrtání
- (18) Nivelizační šroub
- (19) Spodní deska
- (20) Jímací kroužek ^{a)}
- (21) Vrtací sloup
- (22) Ozubený hřeben
- (23) Šrouby pro adaptér nářadí (M8×20)
- (24) Lícovaná pera adaptéru nářadí
- (25) Adaptér nářadí
- (26) Hnací pastorek
- (27) Upnutí nářadí
- (28) Libela pro svislé vyrovnání
- (29) Distanční deska ^{a)}
- (30) Šrouby pro distanční desku (M8×45) ^{a)}
- (31) Lícovaná pera distanční desky ^{a)}
- (32) Kotva do zdiva / kotva do betonu ^{a)}
- (33) Rychloupínací vřeten ^{a)}
- (34) Křídllová matice pro rychloupínací vřeten ^{a)}
- (35) Upínací pružina jímacího kroužku ^{a)}
- (36) Šestihhranná matice vodicího kolečka
- (37) Šestihhranný šroub vodicího kolečka

a) **Zobrazené nebo popsané příslušenství nepatří k standardnímu obsahu dodávky. Kompletní příslušenství naleznete v našem programu příslušenství.**

Technické údaje

Přenosná diamantová vrtačka GDB 350 WE + GCR 350

Diamantová vrtačka		GDB 350 WE
Číslo zboží		3 601 A89 9..
Jmenovitý příkon	W	3200
Výstupní výkon	W	2300
Jmenovité otáčky n_0		
- 1. stupeň	min^{-1}	420
- 2. stupeň	min^{-1}	820
- 3. stupeň	min^{-1}	1250
Průměr vrtání		
- 1. stupeň	mm	165–350
- 2. stupeň	mm	80–160
- 3. stupeň	mm	55–105
Upínání nástroje		1 1/4" UNC
Max. tlak zdroje vody	bar	3

Diamantová vrtačka GDB 350 WE

Hmotnost podle EPTA-Procedure 01:2014	kg	11,9
Třída ochrany		⊕/I
Rozměry (včetně odnímatelných prvků nářadí)	mm	534 × 142 × 168
Údaje platí pro jmenovité napětí [U] 230 V. U odlišných napětí a u specifických provedení pro příslušné země se mohou tyto údaje lišit.		

Stojan pro diamantovou vrtačku GCR 350

Číslo zboží		3 601 A90 201
Rozměry		
- Výška	mm	955
- Šířka	mm	323
- Hloubka	mm	388
Rozměry vrtací korunky max.		
- Průměr	mm	300
- Průměr distanční desky (29)	mm	350
- Průměr s jímacím kroužkem	mm	202
- Délka	mm	530
Vrtací zdvih max.	mm	580
Pracovní délka max.	mm	550
Hmotnost podle EPTA-Procedure 01:2014	kg	12,6

Informace o hluku

Hodnoty hlučnosti zjištěné podle **EN 62841-3-6**.

Hladina hluku elektronářadí stanovená za použití váhového filtru A činí typicky: hladina akustického tlaku **96 dB(A)**; hladina akustického výkonu **110 dB(A)**. Nejistota $K=3$ dB.

Noste chrániče sluchu!

Hodnota hluku, uvedená v těchto pokynech, byla změřena pomocí normované měřicí metody a lze ji použít pro vzájemné porovnání elektronářadí. Hodí se i pro předběžný odhad zatížení hlukem.

Uvedená hodnota hlučnosti reprezentuje hlavní použití elektronářadí. Pokud se ovšem bude elektronářadí používat pro jiné práce, s jinými nástroji nebo s nedostatečnou údržbou, může se úroveň hlučnosti lišit. To může zatížení hlukem po celou pracovní dobu zřetelně zvýšit.

Pro přesný odhad zatížení hlukem by měly být zohledněny i doby, kdy je nářadí vypnuté nebo sice běží, ale fakticky se nepoužívá. To může zatížení hlukem po celou pracovní dobu výrazně snížit.

Montáž

- **Před každou prací na elektronářadí vytáhněte zástrčku ze zásuvky.**

Montáž stojanu pro vrtačku

Držadlo

Před prvním uvedením do provozu přišroubujte držadlo (11) stojanu pro vrtačku pomocí šroubů (12) k vrtacímu sloupu. Krytku držadla nasadte tak, aby byla zarovnaná s vrtacím sloupem.

Otočný kříž

Našroubujte tři držadla otočného kříže (15) až nadoraz na prostřední náboj otočného kříže.

Otočný kříž (15) slouží jako klika posuvu při vrtání a také pro povolování, resp. utahování šroubů na stojanu pro vrtačku. Pro vrtání nasadte otočný kříž podle potřeby doleva nebo doprava až nadoraz na hnací pastorek (26). Pro sejmutí otočný kříž silou stáhněte.

Aretace posuvu zajišťovací brzdou

Před veškerými pracemi na stojanu pro vrtačku, při pracovních přestávkách, a pokud stojan nepoužíváte, zaaretujte posuv. Za tímto účelem utáhněte zajišťovací brzdu (16).

Před vrtáním uvolněte zajišťovací brzdu (16) natolik, aby bylo možné otočným křížem (15) volně otáčet. Otočný kříž by tom pevně přidržíte, abyste zabránili nekontrolovanému sklouznutí elektronářadí.

Montáž držadla na elektronářadí

Před prvním uvedením do provozu přišroubujte držadlo (9) pomocí šroubů (10) na elektronářadí.

Nasazení elektronářadí (viz obrázky A–B)

Dbejte na to, aby byla zajišťovací brzda (16) utažená.

Upnutí nářadí (27) má na pravé straně vybrání. Při nasazování adaptéru nářadí (25) na elektronářadí dbejte na to, aby byl výstupek na adaptéru nářadí rovněž vpravo, jak je znázorněno na obrázku B.

Nasadte adaptér nářadí (25) na elektronářadí tak, aby lícovaná pera (24) adaptéru nářadí zaskočila do příslušných vybrání v elektronářadí. Nasadte čtyři šrouby (23) adaptéru nářadí a utáhněte je šroubem na vnitřní šestihran (otvor klíče 6 mm).

Otočným křížem (15) povolte výstředníkový čep (14) a vytáhněte ho až na doraz z upnutí nářadí (27). Zavěste elektronářadí s adaptérem nářadí (25) do upnutí nářadí tak, aby byl dolní výčnělek adaptéru nářadí za dolním čepem upnutí nářadí ①.

Přiklopte elektronářadí k upnutí nářadí ② a nasadte zpět výstředníkový čep (14). Utáhněte výstředníkový čep otočným křížem (15).

Pro vrtání nasadte otočný kříž (15) vpravo nebo vlevo na hnací pastorek (26).

► Zkontrolujte pevné usazení elektronářadí v upnutí nářadí.

Při snímání elektronářadí ze stojanu postupujte v opačném pořadí.

Distanční deska pro průměr vrtání 300–350 mm (viz obrázek C)

Pro otvory o průměru 300 mm až maximálně 350 mm je nutné navíc použít distanční desku (29) (příslušenství).

Za tímto účelem nasadte adaptér nářadí (25) na distanční desku (29) tak, aby lícovaná pera (24) adaptéru nářadí zaskočila do příslušných drážek v distanční desce.

Poté nasadte distanční desku (29) včetně adaptéru nářadí (25) na elektronářadí tak, aby lícovaná pera (31) distanční desky zaskočila do příslušných vybrání v elektronářadí. Nasadte čtyři šrouby (30) distanční desky a utáhněte je klíčem na vnitřní šestihran (otvor klíče 6 mm). Pak upevněte elektronářadí na stojan pro vrtačku podle výše uvedeného popisu.

Upevnění stojanu pro vrtačku

Upozornění: Stojan pro vrtačku upevněte bez vůle. Zabráňte tak zaseknutí vrtací korunky a tím ulomení segmentů.

V závislosti na druhu a vlastnostech podkladu upevněte stojan pro vrtačku pomocí kotvy, vakua nebo rychloupínacího sloupku na plánovaný vrtaný otvor.

Umístění stojanu pro vrtačku před upevněním

Vyznačte si na podklad požadovaný střed vrtaného otvoru. Označte vnější rozměry vrtací korunky, se kterou chcete vrtat, se středem vrtaného otvoru uprostřed.

Upevněte stojan pro vrtačku (s nasazeným elektronářadím) pomocí kotvy, vakua nebo rychloupínacího sloupku tak, aby se namontovaná vrtací korunka kryla s vyznačenými rozměry.

Upevnění pomocí kotvy (viz obrázek D)

Pro upevnění pomocí kotvy (příslušenství) vyvrtejte do zdiva nebo betonu zvláštní upevňovací otvor.

Vzdálenost mezi otvorem pro kotvu a středem plánovaného vrtaného otvoru

optimální	285 mm
možná	275–375 mm

Pro otvor pro kotvu platí následující rozměry:

	Průměr	Hloubka
Zdivo	20 mm	85 mm
Beton	16 mm	50 mm

Vsadte kotvu do betonu s rozpěrným klínem, resp. kotvu do zdiva (32). Do kotvy zašroubujte rychloupínací vřeteno (33).

Nasadte stojan pro vrtačku a podložku a přišroubujte pomocí křídlové matice (34). Po vyrovnání utáhněte křídlovou maticí stranovým klíčem (otvor klíče 27 mm).

Upevnění pomocí vakua (příslušenství)

Pro upevnění stojanu pro vrtačku pomocí vakua potřebujete běžně prodávanou vakuovou pumpu a vakuovou soupravu **Bosch** (příslušenství).

Vakuová pumpa musí splňovat následující minimální požadavky:

Objemové proudění:	6 m ³ /h
Vakuum minimálně:	80 % (-800 mbar)

Pro upevnění pomocí vakua musí být podklad hladký a rovný. Použití na omítku nebo zdivo není dovolené.

Po spojení pomocí vakua zlehka nasadte na podklad nivelační šrouby (18), aby stojan pro vrtačku seděl pevně, a těsnicí kroužek nebyl tak zatížený. Jinak je stojan pro vrtačku na těsnicím kroužku usazený příliš měkce.

Ohledně připojení vakuové pumpy a vakuové soupravy **Bosch** si přečtěte návody k jejich použití a postupujte podle nich.

- ▶ **Přísně dodržujte bezpečnostní a pracovní upozornění pro vakuovou pumpu a vakuovou soupravu!**

Upevnění pomocí rychloupínacího sloupku (viz obrázek E)

Stojan pro vrtačku můžete upevnit pomocí rychloupínacího sloupku **Bosch** (příslušenství) mezi podlahu a strop. Upínací rozsah činí 1,7 m až 3 m.

Nasadte konec rychloupínacího sloupku na spodní desku stojanu pro vrtačku. Dosedací plocha druhého konce rychloupínacího sloupku na stropě musí být dostatečně stabilní a bezpečná bez nebezpečí sklouznutí.

Pro upevnění rychloupínacího sloupku si přečtěte návod k obsluze a řiďte se jím.

Vyrovnaní (nikoli při upevnění pomocí vakua)

Zašroubujte, resp. vyšroubujte jednotlivé nivelační šrouby (18) natolik, aby byla libela (28) (při svislé montáži) přesně vyrovnaná.

Nyní pevně upevněte stojan pro vrtačku pomocí kotvy nebo rychloupínacího sloupku.

Nasazení/výměna vrtací korunky

- ▶ **Před veškerými pracemi na stojanu pro vrtačku nebo na vrtačce, při pracovních přestávkách a když ho nepoužíváte, zajistěte stojan pro vrtačku zatažením zajišťovacích brzd proti neúmyslnému pohybu.**

Nasazení vrtací korunky

- ▶ **Vrtací korunky před nasazením zkontrolujte. Používejte pouze bezvadné vrtací korunky.** Poškozené nebo deformované vrtací korunky mohou vést k nebezpečným situacím.

Před nasazením vrtací korunku očistěte. Závit vrtací korunky lehce namažte tukem nebo postříkejte antikorozií ochranou. Našroubujte 1 1/4" UNC vrtací korunku (6) na vřetenou vrtačky (7).

- ▶ **Zkontrolujte, zda je vrtací korunka řádně upevněná.** Špatně nebo nespolehlivě upevněné vrtací korunky se mohou během provozu uvolnit a ohrozit vás.

Sejmutí vrtací korunky

- ▶ **Při výměně vrtací korunky noste ochranné rukavice.** Vrtací korunka může být při dlouhém provozu elektronářadí horká.

Povolte vrtací korunku (6) stranovým klíčem (otvor klíče 41 mm). Druhým stranovým klíčem (otvor klíče 32 mm) přitom přidržujte dvojhřan vřetenou vrtačky (7).

Uvolňovací prvek (8) usnadňuje povolení vrtací korunky (6).

Připojení vodního chlazení

Pokud nebudou vrtací korunky pro vrtání za mokra při vrtání dostatečně chlazeny, mohou se diamantové segmenty poškodit nebo se může vrtací korunka v otvoru zablokovat. Dbejte proto při vrtání za mokra na dostatečný přívod vody. Při zvětšování stávajícího otvoru musí být tento pečlivě uzavřen, aby se umožnilo dostatečné chlazení vrtací korunky.

- ▶ **Připojené hadice, uzavírací ventily nebo příslušenství nesmějí překážet procesu vrtání.**

Zavřete uzavírací kohout vody (5). Připojte přívod vody k přípojce kohoutu (4). Přívod vody je možný z mobilní tlakové nádoby na vodu (příslušenství) nebo ze stacionární vodovodní přípojky.

Pro zachycení vody vytékající z vrtaného otvoru při vrtání za mokra potřebujete jímací kroužek a vysavač pro mokré/suché sání (oboje příslušenství).

Montáž jímacího kroužku pro odsávání vody (viz obrázek F)

Jímací kroužek (viz „Příslušenství / náhradní díly“, Stránka 132) je určený pro použití se stojanem pro diamantovou vrtačku **GCR 350** a diamantovou vrtačkou **GDB 350 WE**.

Do těsnícího krytu vyřízněte otvor o průměru požadovaného vrtaného otvoru.

Zasuňte upínací pružinu (35) až nadoraz do mezery mezi dolní deskou (19) a vrtacím sloupem (21). Dbejte na to, aby zahnutá část upínací pružiny směřovala dolů.

Nasadte jímací kroužek do příslušné polohy a položte upínací pružinu na dosedací body na jímacím kroužku. (Oka na koncích upínací pružiny slouží k vytažení upínací pružiny nahoru.)

Jímací kroužek s těsněním je upínací silou pružiny přitlačován k podkladu a zabraňuje společně s podtlakem vysavače pro mokré/suché sání vytékání vody.

Jímací kroužek se dá v upínacím kroužku otáčet, aby se odsávací hrdlo nastavilo do požadované polohy (např. pro optimalizaci odtoku vody při vrtání vodorovných otvorů). Za tímto účelem otevřete uzávěr upínacího kroužku na jímacím kroužku, otočte jímací kroužek do požadované polohy a uzávěr zavřete.

Provoz

Změna úhlu vrtání

- ▶ **Před každou prací na elektronářadí vytáhněte zástrčku ze zásuvky.**
 - ▶ **Po každém nastavování stojanu pro vrtačku znovu pevně utáhněte všechny šrouby.**
- Otočným křížem (15) povolte uzavřenou matici (17).

Nastavte stojan pro vrtačku pomocí stupnice úhlu vrtání (13) do požadovaného úhlu vrtání. Dbejte na přesné nastavení šipky vedle uzavřené matice (17).

Otočným křížem (15) ručně utáhněte uzavřenou matici (17).

- ▶ **Stojan pro vrtačku se smí používat teprve tehdy, když je uzavřená matice (17) nastavení úhlu znovu pevně utažená.**

Uvedení do provozu

- ▶ **Dbejte na správné síťové napětí!** Napětí zdroje proudu musí souhlasit s údaji na typovém štítku elektronářadí.
- ▶ **Před začátkem práce přizvěte na poradu ohledně plánovaných otvorů odpovědného statika, architekta nebo příslušného stavbyvedoucího. Armování přerušete jen se souhlasem stavebního statika.**
- ▶ **V případě otvorů, při kterých se provrtají zdi nebo podlaha, bezpodmínečně zkontrolujte, zda se v příslušných prostorech nenacházejí překážky. Uzavřete přístup na stavbu a pomocí bednění zajistěte vyvrtané jádro proti vypadnutí.**

Funkční test proudového chrániče (PRCD)

Před každým začátkem práce zkontrolujte, zda proudový chránič (PRCD) (1) řádně funguje:

- Stiskněte tlačítko **TEST** na proudovém chrániči (PRCD). Červená kontrolka zhasne.
- Stiskněte tlačítko **RESET**. Nyní musí být možné elektronářadí zapnout.

Pokud červená kontrolka po stisknutí tlačítka **TEST** nezhasne, nebo pokud znovu zhasne při zapnutí elektronářadí, musíte nechat elektronářadí zkontrolovat v autorizovaném servisu **Bosch**.

- ▶ **Je-li proudový chránič (PRCD) vadný, nesmí se elektronářadí používat.**

Zapnutí

Stiskněte tlačítko **RESET** na proudovém chrániči (PRCD) (1).

Nastavte uzavírací kohout vody (5) na průtok.

Pro zapnutí elektronářadí stiskněte vypínač (2) do polohy 1.

Vypnutí

Pro vypnutí elektronářadí stiskněte vypínač (2) do polohy 0.

Zavřete uzavírací kohout vody (5). Po skončení práce odpojte přípojku kohoutu (4) od přívodu vody. Otevřete uzavírací kohout vody (5) a vypustěte zbývající vodu.

Omezení náběhového proudu

Elektronika elektronářadí zajišťuje pozvolný rozběh motoru a zabraňuje tak vysokému náběhovému proudu.

Ochrana proti opětovnému zapnutí

Ochrana proti opětovnému zapnutí zabraňuje nekontrolovanému rozběhu elektronářadí po přerušení přívodu elektrického proudu.

Pro opětovné spuštění stiskněte tlačítko **RESET** na proudovém chrániči (PRCD) (1). Poté nastavte vypínač (2) do vypnuté polohy a elektronářadí znovu zapněte.

Předvolba otáček

Pomocí voliče stupňů (3) můžete zvolit troje otáčky.

Stupně jsou doporučeny pro následující průměry vrtání:

- 1. stupeň: 165–350 mm
- 2. stupeň: 80–160 mm
- 3. stupeň: 55–105 mm

Pracovní pokyny

- ▶ **Před každou prací na elektronářadí vytáhněte zástrčku ze zásuvky.**

Před vrtáním uvolněte zajišťovací brzdu (16) natolik, aby bylo možné otočným křížem (15) volně otáčet. Otočný kříž při tom pevně přidržujte, abyste zabránili nekontrolovanému sklouznutí elektronářadí.

Na 1. stupeň s nízkými otáčkami proveďte navrtávání, dokud se nebude vrtací korunka v materiálu točit bez vibrací. Poté v případě potřeby přepněte na 2. nebo 3. stupeň.

Přízpusobte při vrtání přítlačovací tlak vrtanému materiálu. Vrtejte s rovnoměrným tlakem. Příležitostně lehce vytáhněte vrtací korunku zpět z otvoru, tím se odstraní vyvrtaný kal z diamantových segmentů.

Otáčením kříže (15) spusťte elektronářadí do požadované hloubky vrtání. Potom otáčejte zpět, až je vrtací korunka opět zcela viditelná.

Abyste dosáhli maximální možné pracovní délky, musíte odstranit vyvrtané jádro, jakmile zaplní celou vrtací korunku. Potom znovu zaveďte vrtací korunku do vrtaného otvoru a vrtejte až do maximální hloubky.

Bezpečnostní spojka

Pokud vrtací korunka uvízne nebo se zasekne, pohon vřetena vrtačky se přeruší. V tom případě okamžitě elektronářadí vypněte, abyste zabránili opotřebení a zahřívání.

Uvolněte vrtací korunku otáčením vhodným stranovým klíčem doprava a doleva. Elektronářadí přitom opatrně vytáhněte z vrtaného otvoru.

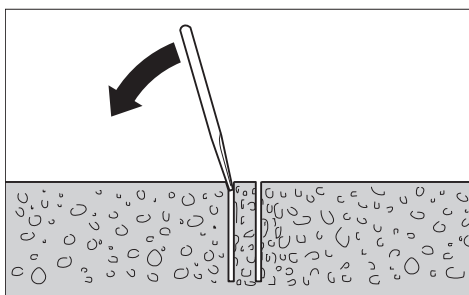
Ochrana proti přetížení

Pokud dojde k překročení hranice přetížení, začne elektronářadí výrazně pulzovat. Zmenšete přítlak, dokud nebude elektronářadí pracovat opět normálně.

Pokud přítlak nezmenšíte, elektronářadí se vypne. Elektronářadí pak můžete hned znovu zapnout, měli byste ale pracovat s menším přítlakem.

Odstranění vyvrtaného jádra

Po vrtání nechte vodu krátce téct dál, aby se vyplavil vrtný kal mezi vrtací korunkou a vyvrtaným jádrem.



Pokud sedí vyvrtané jádro pevně ve vrtací korunce, udeřte měkkým dřevem nebo kusem plastu na vrtací korunku a vyvrtané jádro tak uvolníte. Podle potřeby vytlačte vyvrtané jádro tyčkou skrz nástrčný konec vrtací korunky ven.

Upozornění: Chraňte vrtací korunku před nárazy tvrdých předmětů (nebezpečí deformace)!

Údržba a servis

Údržba a čištění

- Před každou prací na elektronářadí vytáhněte zástrčku ze zásuvky.
- Udržujte elektronářadí a větrací otvory čisté, aby pracovalo dobře a bezpečně.

Ozubený hřeben (22) a vodící plochy vrtacího sloupce (21) udržujte neustále čisté.

Po skončení práce vyčistěte vřeteno vrtačky (7). Vřeteno vrtačky a vrtací sloupek (6) občas nastříkejte antikorozním prostředkem.

Je-li nutná výměna přívodního kabelu, nechte ji provést firmou **Bosch** nebo autorizovaným servisem pro elektronářadí **Bosch**, abyste zabránili ohrožení bezpečnosti.

Seřízení vodících koleček (viz obrázek G)

Vodící kolečka se mohou časem opotřebovat a mezi vodícími kolečky a vrtacím sloupem je vůle. Pro odstranění této vůle musíte obě vodící kolečka na straně zajišťovací brzdy (16) seřídít.

Povolte obě šestihřanné matice (36) nástrčným klíčem (otvor klíče 17 mm).

Poté stejnoměrně utáhněte oba šrouby s vnitřním šestihřanem (37) tak, aby byla vůle minimalizována.

Znovu utáhněte obě šestihřanné matice (36).

Převprava

Stojan pro vrtačku můžete odstavit s nasazeným elektronářadím. Za tímto účelem spusťte elektronářadí otočným křížem (15) co možná nejvíce směrem k dolní desce, aby se zabránilo převrnutí stojanu pro vrtačku.

Pro bezpečnou přepravu elektronářadí ze stojanu pro vrtačku sejměte. Na rovné ploše můžete stojan pro vrtačku přepravovat také s nasazeným elektronářadím.

Příslušenství / náhradní díly

Distanční deska 350 mm (GDB 350 WE)	2 608 550 628
Adaptér nářadí (GDB 2500 WE)	2 608 550 622
Jímací kroužek (GCR 350)	2 608 550 620
Těsnící kryt pro jímací kroužek (GCR 350)	2 609 390 391
Upevňovací souprava:	
– do betonu	2 608 002 000
– do zdiva	2 607 000 745
Sada kotev do betonu	2 608 002 001
Vakuová souprava	2 608 550 623
Gumové těsnění pro vakuovou soupravu (GCR 350)	2 608 550 626
Rychloupínací sloupek	2 608 598 111
Tlaková nádoba na vodu	2 609 390 308
Vysavač pro mokré/suché sání GAS 35MAFC	
Vysavač pro mokré/suché sání GAS 55MAFC	

Zákaznická služba a poradenství ohledně použití

Zákaznická služba zodpoví vaše dotazy k opravě a údržbě vašeho výrobku a též k náhradním dílům. Rozkladové výkresy a informace o náhradních dílech najdete také na:

www.bosch-pt.com

V případě dotazů k našim výrobkům a příslušenství vám ochotně pomůže poradenský tým Bosch.

V případě veškerých otázek a objednávek náhradních dílů bezpodmínečně uveďte 10místné věcné číslo podle typového štítku výrobku.

Czech Republic

Robert Bosch odbytová s.r.o.

Bosch Service Center PT

K Vápence 1621/16

692 01 Mikulov

Na www.bosch-pt.cz si můžete objednat opravu Vašeho stroje nebo náhradní díly online.

Tel.: +420 519 305700

Fax: +420 519 305705

E-Mail: servis.naradi@cz.bosch.com

www.bosch-pt.cz

Další adresy servisů najdete na:

www.bosch-pt.com/serviceaddresses

Likvidace

Elektronářadí, stojan pro vrtačku, příslušenství a obaly odevzdejte k ekologické recyklaci.



Elektronářadí nevyhazujte do domovního odpadu!

Pouze pro země EU:

Podle evropské směrnice 2012/19/EU o odpadních elektrických a elektronických zařízeních a její realizace v národních zákonech se již nepoužitelné elektronářadí musí shromažďovat odděleně od ostatního odpadu a odevzdat k ekologické recyklaci.

Slovenčina

Bezpečnostné upozornenia

Všeobecné bezpečnostné výstrahy – elektrické náradie

⚠ VÝSTRAHA Prečítajte si všetky bezpečnostné upozornenia, pokyny, ilustrácie a špecifikácie dodané s týmto elektrickým náradím.

Nedodržavanie všetkých uvedených pokynov môže mať za následok úraz elektrickým prúdom, požiar a/alebo ťažké poranenie.

Tieto výstražné upozornenia a bezpečnostné pokyny starostlivo uschovajte na budúce použitie.

Pojem „elektrické náradie“ používaný v nasledujúcom texte sa vzťahuje na elektrické náradie napájané zo siete (s prírodnou šnúrou) a na elektrické náradie napájané akumulátorovou batériou (bez prírodnej šnúry).

Bezpečnosť na pracovisku

- ▶ **Pracovisko vždy udržiavajte čisté a dobre osvetlené.** Neporiadok a neosvetlené priestory pracoviska môžu mať za následok pracovné úrazy.
- ▶ **Nepoužívajte elektrické náradie vo výbušnom prostredí, napr. tam, kde sa nachádzajú horľavé kvapaliny, plyny alebo horľavý prach.** Ručné elektrické náradie vytvára iskry, ktoré by mohli zapáliť prach alebo výpary.
- ▶ **Nedovoľte deťom a iným nepovolánym osobám, aby sa počas používania elektrického náradia zdržiavali v blízkosti pracoviska.** Pri rozptyľovaní môžete stratiť kontrolu nad náradím.

Bezpečnosť na pracovisku

- ▶ **Zástrčka prírodnej šnúry elektrického náradia musí zodpovedať použitej zásuvke. V žiadnom prípade nijako nemeňte zástrčku. S uzemneným elektrickým náradím nepoužívajte ani žiadne zástrčkové adaptéry.** Neupravené zástrčky a vhodné zásuvky znižujú riziko úrazu elektrickým prúdom.
- ▶ **Vyhýbajte sa telesnému kontaktu s uzemnenými povrchovými plochami, ako sú napr. potrubia, vykurovacie telesá, sporáky a chladničky.** Ak je vaše telo uzemnené, hrozí zvýšené riziko úrazu elektrickým prúdom.
- ▶ **Nevystavujte elektrické náradie dažďu ani vlhkosti.** Vniknutie vody do ručného elektrického náradia zvyšuje riziko úrazu elektrickým prúdom.

- ▶ **Nepoužívajte prírodnú šnúru na iné než určené účely: na nosenie ručného elektrického náradia, ani na jeho zavesenie a zástrčku nevyberajte zo zásuvky ťahaním za prírodnú šnúru. Udržiavajte sieťovú šnúru mimo dosahu horúcich telies, oleja, ostrých hrán alebo pohybujúcich sa súčastí.** Poškodené alebo zauzlené prírodné šnúry zvyšujú riziko úrazu elektrickým prúdom.
- ▶ **Keď pracujete s elektrickým náradím vonku, používajte len také predlžovacie káble, ktoré sú schválené aj na používanie vo vonkajších priestoroch.** Použitie predlžovacieho kábla, ktorý je vhodný na používanie vo vonkajšom prostredí, znižuje riziko úrazu elektrickým prúdom.
- ▶ **Ak sa nedá vyhnúť použitiu elektrického náradia vo vlhkom prostredí, použite ochranný spínač pri poruchových prúdoch.** Použitie ochranného spínača pri poruchových prúdoch znižuje riziko úrazu elektrickým prúdom.

Bezpečnosť osôb

- ▶ **Buďte ostražití, sústreďte sa na to, čo robíte, a s elektrickým náradím pracujte uvoľnene. Nepracujte s elektrickým náradím, ak ste unavení alebo ak ste pod vplyvom drog, alkoholu alebo liekov.** Krátka nepozornosť pri používaní elektrického náradia môže mať za následok vážne poranenia.
- ▶ **Používajte osobné ochranné prostriedky. Vždy používajte ochranné okuliare.** Používanie osobných ochranných prostriedkov, ako je ochranná dýchacia maska, bezpečnostná pracovná obuv, ochranná prilba alebo chrániče sluchu, podľa druhu elektrického náradia a spôsobu jeho použitia znižuje riziko zranenia.
- ▶ **Vyhýbajte sa neúmyselnému uvedeniu elektrického náradia do činnosti. Pred zasunutím zástrčky do zásuvky a/alebo pred pripojením akumulátora, pred chytením alebo prenášaním elektrického náradia sa vždy presvedčte, či je elektrické náradie vypnuté.** Prenášanie elektrického náradia so zapnutým vypínačom alebo pripojenie zapnutého elektrického náradia k elektrickej sieti môže mať za následok nehodu.
- ▶ **Kým zapnete elektrické náradie, odstráňte z neho nastavovacie pomôcky alebo kľúče na skrutky.** Nastavovací nástroj alebo kľúč, ktorý sa nachádza v rotujúcej časti elektrického náradia, môže spôsobiť vážne poranenia osôb.
- ▶ **Vyhýbajte sa abnormálnym polohám tela. Dbajte na pevný postoj a neustále udržiavajte rovnováhu.** Takto budete môcť lepšie kontrolovať ručné elektrické náradie v neočakávaných situáciách.
- ▶ **Pri práci noste vhodný pracovný odev. Nenoste voľné odevy ani šperky. Dbajte, aby sa vlasy, odev a rukavice nedostali do blízkosti pohyblivých súčastí.** Voľný odev, dlhé vlasy alebo šperky sa môžu zachytiť do rotujúcich častí elektrického náradia.
- ▶ **Ak sa dá na ručné elektrické náradie namontovať odsávacie zariadenie a zariadenie na zachytávanie prachu, presvedčte sa, či sú dobre pripojené**

a **správne používané**. Používanie odsávacieho zariadenia a zariadenia na zachytávanie prachu znižuje riziko ohrozenia zdravia prachom.

- ▶ **Dbajte, aby ste pri rutinnom používaní náradia nekonalí v rozpore s princípmi jeho bezpečného používania.** Nepozorná práca môže viesť v okamihu k ťažkému zraneniu.

Starostlivé používanie elektrického náradia

- ▶ **Nikdy nepreťažujte elektrické náradie. Používajte elektrické náradie vhodné na daný druh práce.** S vhodným ručným elektrickým náradím budete pracovať lepšie a bezpečnejšie v uvedenom rozsahu výkonu náradia.
- ▶ **Nepoužívajte elektrické náradie, ktoré má pokazený vypínač.** Náradie, ktoré sa už nedá zapnúť alebo vypnúť, je nebezpečné a treba ho zveriť do opravy odborníkovi.
- ▶ **Nezачeňte náradie nastavovať alebo prestavovať, vymieňať príslušenstvo alebo kým ho odložíte, vždy vytiahnite zástrčku sieťovej šnúry zo zásuvky a/alebo odoberte akumulátor, ak je to možné.** Toto preventívne opatrenie zabraňuje neúmyselnému spusteniu elektrického náradia.
- ▶ **Nepoužívané elektrické náradie uschovávajte tak, aby bolo mimo dosahu detí. Nedovoľte používať toto náradie osobám, ktoré s ním nie sú dôverne oboznámené alebo ktoré si neprečítali tieto pokyny.** Elektrické náradie je nebezpečné, ak ho používajú neskusené osoby.
- ▶ **Elektrické náradie a príslušenstvo starostlivo ošetrujte.** Kontrolujte, či pohyblivé súčiastky bezchybne fungujú alebo či nie sú blokované, zlomené alebo poškodené, čo by mohlo negatívne ovplyvniť správne fungovanie elektrického náradia. **Pred použitím náradia dajte poškodené súčiastky vymeniť.** Veľa nehôd je spôsobených nedostatočnou údržbou elektrického náradia.
- ▶ **Rezné nástroje udržiavajte ostré a čisté.** Starostlivo ošetrované rezné nástroje s ostrými reznými hranami majú menšiu tendenciu zablokováť sa a ľahšie sa dajú viesť.
- ▶ **Používajte elektrické náradie, príslušenstvo, nastavovacie nástroje a pod. podľa týchto výstražných upozornení a bezpečnostných pokynov. Pri práci zohľadnite konkrétne pracovné podmienky a činnosť, ktorú budete vykonávať.** Používanie elektrického náradia na iný než predpokladaný účel môže viesť k nebezpečným situáciám.
- ▶ **Rukoväti a úchopové povrchy udržiavajte suché, čisté a bez oleja alebo mazacieho tuku.** Šmyklavé rukoväti a úchopové povrchy neumožňujú bezpečnú manipuláciu a ovládanie náradia v neočakávaných situáciách.

Servis

- ▶ **Elektrické náradie dávajte opravovať len kvalifikovanému personálu, ktorý používa originálne náhradné súčiastky.** Tým sa zaistí zachovanie bezpečnosti náradia.

Bezpečnostné pokyny – diamantová vrtačka

- ▶ **Pri vrtaní, ktoré vyžaduje použitie vody, veďte vodu smerom od pracoviska alebo použite odsávacie zariadenie.** Tieto preventívne opatrenia udržiajú pracovisko suché a znižujú riziko úrazu elektrickým prúdom.
- ▶ **Ak vykonávate prácu, kde sa môže obrábacie príslušenstvo dostať do kontaktu so skrytou elektroinštaláciou alebo vlastným napájacím káblom, držte elektrické náradie za izolované uchopovacie plochy.** Rezacie príslušenstvo pri kontakte s fázou môže prepojiť odhalené kovové časti náradia s fázou a používateľ môže byť zasiahnutý elektrickým prúdom.
- ▶ **Pri vrtaní diamantovou vrtačkou používajte ochranu sluchu.** Vystavenie hluku môže spôsobiť stratu sluchu.
- ▶ **Ak náradie uviazne, prestaňte naň tlačiť a vypnite ho.** Zistíte príčiny zaseknutia náradia a prijmite vhodné nápravné opatrenia, aby k nemu nedochádzalo.
- ▶ **Pred opätovným spustením vrtania diamantovou vrtačkou skontrolujte, či sa vrták otáča voľne.** Ak sa vrták zasekne, nemusí sa spustiť, môže preťažiť náradie alebo môže spôsobiť uvoľnenie diamantovej vrtačky od obrobku.
- ▶ **Pri upevňovaní stojana vrtačky k obrobku pomocou kotvenia alebo svoriek skontrolujte, či sú schopné bezpečne udržať náradie počas používania.** Ak je obrobok slabý alebo porézny, kotvenie sa môže vytrhnúť a spôsobiť uvoľnenie stojana vrtačky z obrobku.
- ▶ **Ak na upevnenie stojana vrtačky používate vákuovú prísavku, nasadte ju na hladký, čistý, neporézny povrch. Neupevňujte náradie na laminované povrchy, napr. obklad a kompozitný náter.** Ak nie je obrobok hladký, plochý alebo dobre upevnený, prísavka sa môže odlepiť od jeho povrchu.
- ▶ **Pred vrtaním a počas neho zaistite dostatočne silný podtlak.** Ak je podtlak nedostatočný, prísavka sa môže uvoľniť z obrobku.
- ▶ **Nikdy nevrtajte s náradím, ktoré je upevnené iba vákuovou prísavkou, s výnimkou vrtania smerom nadol.** Ak dôjde k strate podtlaku, prísavka sa môže uvoľniť z obrobku.
- ▶ **Pri vrtaní cez steny alebo stropy dbajte na ochranu osôb a pracoviska na druhej strane.** Vrták môže prejsť na druhú stranu, prípadne na ňu môže vypadnúť jadro z vrtania.
- ▶ **Nepoužívajte toto náradie na vrtanie smerom dohora súčasne s vodným chladením.** Vniknutie vody do elektrického náradia zvyšuje riziko úrazu elektrickým prúdom.
- ▶ **Používajte vhodné prístroje na vyhľadávanie skrytých elektrickým vedení a potrubí alebo sa obráťte na miestne energetické podniky.** Kontakt s elektrickým vodičom pod napätím môže spôsobiť požiar alebo mať za následok zásah elektrickým prúdom. Poškodenie plynového potrubia môže mať za následok explóziu. Preniknutie do vodovodného potrubia spôsobí vecné škody alebo môže mať za následok zásah elektrickým prúdom.

- ▶ **Noste protišmykovú obuv.** Tým sa vyhnete prípadným zraneniam, ktoré by mohli vzniknúť pošmyknutím sa na hladkej podlahovej ploche.
- ▶ **Elektrické náradie nikdy nepoužívajte bez prúdového chrániča, ktorý je súčasťou dodávky.**
- ▶ **Pred začatím práce prekontrolujte riadne fungovanie prúdového chrániča (PRCD).** Poškodené prúdové chrániče (PRCD) nechajte opraviť alebo vymeniť v stredisku služieb zákazníkom firmy Bosch.
- ▶ **Dávajte pozor, aby ani osoby v pracovnom priestore, ani samotné elektrické náradie neboli v kontakte s vodou, ktorá vyteká.**
- ▶ **Nikdy neodchádzajte od náradia, kým sa úplne nezastaví.** Dobiajúce pracovné nástroje môžu spôsobiť poranenia osôb.
- ▶ **Pred montážou vrtáčky správne nainštalujte vrtací stojan.** Správne poskladanie je dôležité na to, aby bolo zabezpečené správne fungovanie produktu.
- ▶ **Než budete vrtáčku používať, bezpečne ju upevnite na vrtací stojan.** Zošmyknutie vrtáčky vo vrtacom stojane môže zapríčiniť stratu kontroly nad náradím.
- ▶ **Upevnite stojan vrtáčky na pevnú, rovnú plochu.** Ak sa vrtací stojan zošmykáva alebo kýva, nebude sa dať vrtáčka rovnomerne a spoľahlivo viesť.
- ▶ **Pripojovací kábel vrtáčky musí byť v dostatočnej vzdialenosti od pracovnej oblasti.** Poškodené alebo zauzlené káble zvyšujú riziko zásahu elektrickým prúdom.
- ▶ **Stojan vrtáčky nepreťažujte a nepoužívajte ho ako rebrík alebo podstavec.** Preťaženie vrtacieho stojana alebo postavenie sa naň môže spôsobiť to, že sa ťažisko vrtacieho stojana presunie smerom hore a stojan sa prevráti.
- ▶ **Nepoužívané vrtacie stojany uchovávajte mimo dosahu detí. Nedovoľte, aby zariadenie používali osoby, ktoré s ním nie sú oboznámené alebo ktoré si neprečítali tieto pokyny.** Náradie je nebezpečné vtedy, keď ho používajú neskúsené osoby.
- ▶ **Pred všetkými prácami na vrtacom stojane alebo na vrtáčke, pri pracovných prestávkach a keď ho nepoužívate, zaistite vrtací stojan zatahnutím zaistovacej brzdy proti neúmyselnému pohybu.**
- ▶ **Elektrické náradie sa smie napájať len z dostatočne dimenzovaných elektrických sietí s ochranným vodičom.**
- ▶ **Vrtáciu konzolu počas prevádzky vždy upevnite pomocou rozperky, vaku (príslušenstvo) alebo rýchloupínacieho stĺpika, aby ste zabránili neúmyselnému prevráteniu vrtacej konzoly s nasadenou diamantovou vrtáčkou a vrtacou korunkou.**
- ▶ **Dbajte na to, aby hadice vedúce vodu, spájacie prvky, ako aj krúžok na zachytávanie vody (príslušenstvo) boli v bezchybnom stave. Poškodené alebo opotrebované súčiastky pred ďalším použitím vymeňte.** Vytekajúca voda zo súčiastok elektrického náradia zvyšuje riziko úrazu elektrickým prúdom.

- ▶ **Elektrické náradie pripojte k riadne uzemnenej elektrickej sieti.** Zásuvka a predlžovací kábel musia mať funkčný ochranný vodič.

Opis výrobku a výkonu



Prečítajte si všetky bezpečnostné upozornenia a pokyny. Nedodržiavanie bezpečnostných upozornení a pokynov môže zapríčiniť úraz elektrickým prúdom, požiar a/alebo ťažké poranenia.

Prosím, všimnite si obrázky v prednej časti návodu na používanie.

Používanie v súlade s určením

Prenosná diamantová vrtáčka GDB 350 WE + GCR 350 Diamantová vrtáčka

Elektrické náradie je v spojení s diamantovými korunkami na vrtanie namokro a prívodom vody určené na mokré vrtanie do minerálnych látok, ako betón, železobetón alebo murivo. Elektrické náradie je možné kombinovať s odsávacím zariadením (krúžkom na zachytávanie vody a vysávačom na vysávanie namokro/nasucho).

Elektrické náradie sa smie používať len v spojení s konzolou na vrtanie diamantom **GCR 350**. **Práca nad hlavou nie je dovolená.**

Konzola na vrtanie diamantom

Konzola na vrtanie diamantom je určená na upevnenie diamantovej vrtáčky **Bosch GDB 350 WE**. Pomocou adaptéra na náradie **2 608 550 622** je možné aj upnutie diamantovej vrtáčky **GDB 2500 WE**. Iné náradie sa nesmie používať. Konzolu na vrtanie diamantom je možné pomocou kotvy upevniť k zemi alebo na stenu.

Konzolu na vrtanie diamantom je možné upevniť pomocou vaku (príslušenstvo) k zemi alebo (s ďalším zaistením) na stenu. Upevnenie v polohe nad hlavou nie je dovolené.

Konzolu na vrtanie diamantom je možné upevniť k zemi pomocou rýchloupínacieho stĺpika. Upevnenie na stene alebo v polohe nad hlavou nie je dovolené.

Vyobrazené komponenty

Číslovanie vyobrazených komponentov sa vzťahuje na vyobrazenia elektrického náradia a vrtacej konzoly na grafických stranách.

Diamantová vrtáčka

- (1) Prúdový chránič (PRCD)
- (2) Vypínač
- (3) Prepínač rýchlostných stupňov
- (4) Hadicový článok vodovodného kohútika
- (5) Uzatvárací kohút vodu
- (6) Vrtacia korunka ^{a)}
- (7) Vrtacie vreteno
- (8) Pomôcka na ľahké uvoľnenie
- (9) Rukoväť na prenášanie vrtáčky

(10) Skrutky rukoväti na prenášanie vŕtačky

- a) **Vyobrazené alebo opísané príslušenstvo nepatrí do štandardného rozsahu dodávky. Kompletné príslušenstvo nájdete v našom sortimente príslušenstva.**

Konzola na vŕtanie diamantom

- (11) Rúčka na prenášanie vŕtacej konzoly
 (12) Skrutky rukoväti na prenášanie vŕtacej konzoly
 (13) Stupnica na určenie uhla vŕtania
 (14) Excentrický čap upínania náradia
 (15) Vratidlo (izolovaná úchopová plocha)
 (16) Aretačná brzda
 (17) Klobúčiková matica nastavenia uhla vŕtania
 (18) Niveláčna skrutka
 (19) Základná doska
 (20) Krúžok na zachytávanie vody ^{a)}
 (21) Stĺp vŕtačky
 (22) Ozubená tyč
 (23) Skrutky pre adaptér na náradie (M8×20)
 (24) Zalícované pružiny adaptéra na náradie
 (25) Adaptér na náradie
 (26) Pastorok posuvu
 (27) Upínanie náradia
 (28) Vodováha na nastavenie zvislej polohy
 (29) Dištančná podložka ^{a)}
 (30) Skrutky pre dištančnú podložku (M8×45) ^{a)}
 (31) Zalícované pružiny dištančnej podložky ^{a)}
 (32) Rozperky do muriva/rozperky do betónu ^{a)}
 (33) Rýchloupínacie vreteno ^{a)}
 (34) Krídlová matica rýchloupínacieho vretena ^{a)}
 (35) Napínacia pružina krúžku na zachytávanie vody ^{a)}
 (36) Šesťhranná matica vodiaceho valčeka
 (37) Matica vodiaceho valčeka s vnútorným šesťhranom

- a) **Vyobrazené alebo opísané príslušenstvo nepatrí do štandardného rozsahu dodávky. Kompletné príslušenstvo nájdete v našom sortimente príslušenstva.**

Technické údaje

Prenosná diamantová vŕtačka GDB 350 WE + GCR 350

Diamantová vŕtačka	GDB 350 WE	
Vecné číslo		3 601 A89 9..
Menovitý príkon	W	3200
Výkon	W	2300
Menovité otáčky n_0		
– 1. stupeň	min^{-1}	420
– 2. stupeň	min^{-1}	820
– 3. stupeň	min^{-1}	1250
Vŕtací priemer		

Diamantová vŕtačka	GDB 350 WE	
– 1. stupeň	mm	165–350
– 2. stupeň	mm	80–160
– 3. stupeň	mm	55–105
Upínanie nástroja		1 1/4" UNC
Max. tlak vody vodovodnej prípojky	bar	3
Hmotnosť podľa EPTA-Procedure 01:2014	kg	11,9
Trieda ochrany		⊕/I
Rozmery (vrátane odoberateľných prvkov náradia)	mm	534 × 142 × 168

Údaje platia pre menovité napätie [U] 230 V. Pri odlišných napätiach a vo vyhotoveniach špecifických pre jednotlivé krajiny sa môžu tieto údaje líšiť.

Konzola na vŕtanie diamantom	GCR 350	
Vecné číslo		3 601 A90 201
Rozmery		
– Výška	mm	955
– Šírka	mm	323
– Hĺbka	mm	388
Rozmery vŕtacej korunky max.		
– Priemer	mm	300
– Priemer s dištančnou podložkou (29)	mm	350
– Priemer s krúžkom na zachytávanie vody	mm	202
– Dĺžka	mm	530
Vŕtací zdvih max.	mm	580
Pracovná dĺžka max.	mm	550
Hmotnosť podľa EPTA-Procedure 01:2014	kg	12,6

Informácie o hlučnosti

Hodnoty emisií huku zistené podľa **EN 62841-3-6**.

Úroveň huku elektrického náradia pri použití váhového filtra A je typicky: hladina akustického tlaku **96 dB(A)**; hladina akustického výkonu **110 dB(A)**. Neistota $K=3$ dB.

Noste prostriedky na ochranu sluchu!

Hodnota emisií huku v týchto pokynoch bola nameraná podľa normovaného meracieho postupu a možno ju používať na vzájomné porovnávanie rôznych typov elektrického náradia. Hodí sa aj na predbežný odhad zaťaženia emisiami huku.

Uvedená hodnota emisií huku reprezentuje hlavné druhy používania tohto elektrického náradia. Avšak v takých prípadoch, keď sa toto ručné elektrické náradie použije na iné druhy použitia, s odlišnými pracovnými nástrojmi alebo sa podrobuje nedostatočnej údržbe, môže sa hladina emisií huku od týchto hodnôt odlišovať. To môže výrazne zvýšiť emisie huku počas celého pracovného času.

Na presný odhad zaťaženia emisiami hluku by sa mala zohľadniť aj doba, počas ktorej je náradie vypnuté alebo síce spustené, ale v skutočnosti sa nepoužíva. To môže výrazne redukovať emisie hluku počas celého pracovného času.

Montáž

- **Pred všetkými prácami na elektrickom náradí vyťahnite sieťovú zástrčku zo zásuvky.**

Montáž vrtacej konzoly

Držiak

Pred prvým uvedením do prevádzky priskrutkujte rukoväť (11) vrtacej konzoly skrutkami (12) na vrtiací stĺpik. Nasad'te krytku koniec rukoväti na prenášanie tak, aby sa vrtiací stĺpik zatvoril.

Vratidlo

Zaskrutkujte tri rukoväti vratidla (15) až na doraz do náboja vratidla.

Vratidlo (15) slúži ako posuvná kľuka pri vrtaní, ako aj na povelie, príp. utiahnutie skrutiek na vrtacej konzole.

Pred vrtaním nasuňte vratidlo podľa potreby vľavo alebo vpravo až na doraz na pastorok posuvu (26). Vratidlo dáte dolu silným stiahnutím.

Aretácia posuvu aretačnou brzdou

Zaaretujte posuv pred začatím akýchkoľvek prác na vrtacej konzole, pri pracovných prestávkach a pokiaľ vrtaciu konzolu nepoužívate. Na tento účel priťahnite aretačnú brzdú (16).

Pred vrtaním uvoľnite aretačnú brzdú (16) tak, aby sa vratidlo (15) dalo ľahko pohybovať. Vratidlo pritom pevne držte, aby ste zabránili nekontrolovanému skĺznutiu elektrického náradia.

Montáž rukoväti na elektrické náradie

Pred prvým uvedením do prevádzky priskrutkujte rukoväť (9) na elektrické náradie skrutkami s vnútorným šesťhranom (10).

Vloženie elektrického náradia (pozri obrázky A–B)

Dbajte na to, aby aretačná brzda (16) bola zatiahnutá.

Upínanie náradia (27) má na pravej strane výrez. Pri nasadzovaní adaptéra (25) na elektrické náradie dbajte na to, aby výstupok na adaptéri bol tiež vpravo, ako je zobrazené na obrázku B.

Nasad'te adaptér (25) na elektrické náradie tak, aby zalicované pružiny (24) adaptéra zaskočili do príslušných výrezov elektrického náradia. Vložte štyri skrutky (23) adaptéra a zaskrutkujte ich kľúčom s vnútorným šesťhranom (veľkosť kľúča 6 mm).

Uvoľnite excentrický čap (14) vratidlom (15) a vyťahnite ho von až na doraz z upínania náradia (27). Zaveďte elektrické náradie s adaptérom (25) do upínania náradia tak, aby dolný

výstupok adaptéra ležal za dolným čapom upínania náradia ①.

Založte elektrické náradie na upínanie náradia ② a excentrický čap (14) znova zasuňte. Utiahnite excentrický čap vratidlom (15).

Pred vrtaním nasuňte vratidlo (15) vpravo alebo vľavo na pastorok posuvu (26).

- **Skontrolujte, či je elektrické náradie pevne vsadené v upínaní náradia.**

Pri vyberaní elektrického náradia z vrtacej konzoly postupujte v opačnom poradí.

Dištančná podložka pre priemer vrtaného otvoru 300–350 mm (pozri obrázok C)

Pri vrtaní otvorov s priemerom 300 mm až 350 mm sa musí navyše použiť dištančná podložka (29) (príslušenstvo).

Nasad'te adaptér (25) na dištančnú podložku (29) tak, aby zalicované pružiny (24) adaptéra zapadli do príslušných drážok na dištančnej podložke.

Potom nasad'te dištančnú podložku (29) vrátane adaptéra (25) na elektrické náradie tak, aby zalicované pružiny (31) dištančnej podložky zapadli do príslušných drážok na dištančnej podložke. Vložte štyri skrutky (30) dištančnej podložky a zaskrutkujte ich kľúčom s vnútorným šesťhranom (veľkosť kľúča 6 mm).

Podľa vyššie uvedeného opisu potom upevnite elektrické náradie na vrtaciu konzolu.

Upevnenie vrtacej konzoly

Upozornenie: Vrtaciu konzolu upevnite bez vôle. Takto sa vyhnete zablokovaniu vrtacej korunky a tým aj vytrhnutiu jej segmentu.

V závislosti od druhu a vlastností podkladu upevnite vrtaciu konzolu rozperkami alebo pomocou rýchlopínacieho stĺpika na plánovaný otvor.

Nastavenie polohy vrtacej konzoly pred upevnením

Na podklade si naznačte požadovaný stred vrtaného otvoru. Označte si vonkajšie rozmery vrtacej korunky, ktorou chcete vrtať, so stredom otvoru ako centrom.

Vrtaciu konzolu (s vloženým elektrickým náradím) upevnite rozperkami, vakuom alebo pomocou rýchlopínacieho stĺpika tak, aby sa namontovaná vrtacia korunka zhodovala s naznačenými rozmermi.

Upevnenie rozperkou (pozri obrázok D)

Na upevnenie vrtacej konzoly rozperkou (príslušenstvo) navrtajte do múru alebo do betónu samostatný upevňovací otvor.

Vzdialenosť otvor rozperky – stred plánovaného vrtaného otvoru

optimálne	285 mm
podľa možnosti	275–375 mm

Pre otvor rozperky platia nasledovné rozmery:

	Priemer	Hĺbka
Murivo	20 mm	85 mm

	Priemer	Hĺbka
Betón	16 mm	50 mm

Vložte rozperku do betónu s rozpínacím klinom, príp. rozperku do muriva (**32**). Zaskrutkujte do rozperky rýchchloupinacie vreteno (**33**).

Položte vrtiacu konzolu a podložku a priskrutkujte krídlovou maticou (**34**). Po vyrovnaní utiahnite krídlovú skrutku vidlicovým kľúčom (veľkosť kľúča 27 mm).

Upevnenie pomocou vákua (príslušenstvo)

Na upevnenie vrtacej konzoly pomocou vákua potrebujete bežné vákuové čerpadlo a vákuovú súpravu **Bosch** (príslušenstvo).

Vákuové čerpadlo musí spĺňať nasledovné minimálne požiadavky:

Objemový prietok: 6 m³/h
 Vákuum minimálne: 80 % (-800 mbar)
 Na upevnenie vákuom musí byť podklad hladký a rovný. Nie je dovolené použitie na omietku alebo murivo.
 Po vytvorení vákuového spojenia nasadte nivelačné skrutky (**18**) zľahka na podklad, aby vrtacia konzola stála nehybne a aby bol tesniaci krúžok mierne uvoľnený. Ináč bude vrtacia konzola sedieť na tesniacom krúžku veľmi mätko.

Pred pripojením vákuového čerpadla a vákuovej súpravy **Bosch** si prečítajte ich návody na používanie a dodržiavajte ich.

► **Bezpodmienečne dodržiavajte bezpečnostné pokyny a pracovné pokyny pre vákuové čerpadlo a pre vákuovú súpravu!**

Upevnenie pomocou rýchchloupinacieho stĺpika (pozri obrázok E)

Vrtiacu konzolu môžete upevniť rýchchloupinacím stĺpikom **Bosch** (príslušenstvo) medzi podlahu a strop. Upínací rozsah je 1,7 m až 3 m.

Nasadte koniec rýchchloupinacieho stĺpika na podlahovú dosku vrtacej konzoly. Plocha na nasadenie na strop pre druhý koniec rýchlo upínacieho stĺpika musí byť dostatočne stabilná a bezpečná proti sklznutiu.

Pred upevnením rýchchloupinacieho stĺpika si prečítajte príslušný návod na používanie a dodržiavajte ho.

Vyrovnanie (nie pri upevnení pomocou vákua)

Jednotlivé nivelačné skrutky (**18**) zaskrutkujte, príp. vyskrutkujte tak, aby vodováha (**28**) (pri zvislej montáži) bola presne vyvážená.

Teraz zafixujte vrtiacu konzolu pomocou upevnenia rozperkou alebo rýchchloupinacím stĺpikom.

Montáž/výmena vrtacej korunky

► **Pred všetkými prácami na vrtacom stojane alebo na vrtáčke, pri pracovných prestávkach a keď ho neponoživate, zaistite vrtací stojan zatahnutím zaistovacej brzdy proti neúmyselnému pohybu.**

Montáž vrtacej korunky

► **Pred vložení vrtacie korunky skontrolujte. Vložte len bezchybné vrtacie korunky.** Poškodené alebo deformované vrtacie korunky môžu viesť k nebezpečným situáciám.

Pred montážou vrtaciu korunku vyčistite. Závit vrtacej korunky potrite jemne tukom, alebo naň nastriekajte prípravok proti korózii.

Naskrutkujte 1 1/4" UNC vrtaciu korunku (**6**) na vrtacie vreteno (**7**).

► **Skontrolujte, či je vrtacia korunka pevne vložená.** Nesprávne alebo nie celkom spoľahlivo upevnené vrtacie korunky sa môžu počas prevádzky uvoľniť a ohroziť vaše zdravie.

Demontáž vrtacej korunky

► **Pri výmene vrtacej korunky používajte ochranné rukavice.** Pri dlhšej prevádzke náradia sa môže vrtacia korunka veľmi zahriať.

Povoľte vrtaciu korunku (**6**) vidlicovým kľúčom (veľkosť kľúča 41 mm). Druhým vidlicovým kľúčom (veľkosť kľúča 32 mm) pritom pridržujte dvojhran vrtacieho vretena (**7**). Pomôcka na ľahké uvoľnenie (**8**) uľahčuje uvoľňovanie vrtacej korunky (**6**).

Pripojenie chladenia vodou

Ak by neboli vrtacie korunky na vrtanie namakro pri vrtaní dostatočne chladené, mohli by sa diamantové segmenty korunky poškodiť alebo by sa mohla vrtacia korunka vo vrtacom otvore zablokovat'. Pri vrtaní namakro preto pamätajte na dostatočný prívod vody.

V prípade zväčšovania existujúceho otvoru treba tento otvor starostlivo uzavrieť, aby sa zabezpečilo dostatočné chladenie vrtacej korunky.

► **Pripojené hadice, uzavieracie ventily alebo príslušenstvo nesmú proces vrtania obmedzovať.**

Uzatvárací kohút vody (**5**) zatvorte. Pripojte prívod vody na hadicový článok vodovodného kohútika (**4**). Pripojenie vody je možné realizovať z mobilnej tlakovej nádrže na vodu (príslušenstvo) alebo zo stacionárneho miestneho vodovodného potrubia.

Na zachytávanie vody vytekajúcej z vrtaného otvoru pri vrtaní namakro potrebujete krúžok na zachytávanie vody a vysávač na vysávanie namakro/nasucho (obidvoje príslušenstvo).

Montáž krúžka na zachytávanie vody k odsávaniu vody (pozri obrázok F)

Krúžok na zachytávanie vody (pozri „Príslušenstvo/náhradné súčiastky“, Stránka 140) je určený na používanie s konzolou na vrtanie diamantom **GCR 350** a s diamantovou vrtáčkou **GDB 350 WE**.

Do tesniaceho veka vyrežte otvor so želaným priemerom vrtaného otvoru.

Vsuňte napínaciu pružinu (**35**) až na doraz do štrbiny medzi základnou doskou (**19**) a stĺpom vrtáčky (**21**). Dbajte na to, aby zahnutá časť napínacej pružiny smerovala nadol.

Krúžok na zachytávanie vody dajte do polohy a napínicu pružinu založte na podperné body na krúžku na zachytávanie vody. (Príložky na koncoch napínacej pružiny slúžia na ťahanie napínacej pružiny nahor.)

Napínacou silou pružiny sa pritlačí krúžok na zachytávanie vody so svojím tesnením na podklad a spolu s vákuom vysávača na vysávanie namokro/nasucho bráni vytekaniu vody. Krúžok na zachytávanie sa môže vo vnútri upínacieho krúžku otočiť, aby sa odsávací nátrubok nastavil do požadovanej polohy (napr. na optimalizáciu odtoku vody pri vrtaní vodorovných otvorov). Na tento účel otvorte uzáver upínacieho krúžku na krúžku na zachytávanie vody, otočte krúžok na zachytávanie vody do požadovanej polohy a uzáver znova zavorte.

Prevádzka

Zmena uhla vrtu

- ▶ **Pred všetkými prácami na elektrickom náradí vyťahnite sieťovú zástrčku zo zásuvky.**
- ▶ **Po každom nastavení vrtacej konzoly znova pevne utiahnite všetky skrutky.**

Povoľte klobúčikovú maticu (17) vrtadlom (15).

Nastavte vrtáciu konzolu na základe stupnice na určenie uhla vrtania (13) na požadovaný uhol vrtania. Aby bolo nastavenie presné, rešpektujte šípku vedľa klobúčikovej matice (17).

Utiahnite ručne klobúčikovú maticu (17) vrtadlom (15).

- ▶ **Vrtacia konzola sa smie nasadiť až vtedy, keď je klobúčiková matica (17) nastavenia uhla znova utiahnutá.**

Uvedenie do prevádzky

- ▶ **Venujte pozornosť napätiu elektrickej siete!** Napätie zdroja elektrického prúdu sa musí zhodovať s údajmi na typovom štítku elektrického náradia.
- ▶ **Pred začiatkom práce sa o zamýšľaných vrtoch poraďte so zodpovedným statikom, architektom alebo s kompetentným pracovníkom vedenia stavby. Porušenie armovania (prerezanie) je možné iba po odsúhlasení statika.**
- ▶ **Pred prevrtaním stien alebo podláh bezpodmienečne prekontrolujte príslušné miestnosti, či sa v nich neskrývajú nejaké prekážky. Zamedzte vstup do stavby a vrtné jadro zaistíte proti spadnutiu pomocou vhodného debnenia.**

Kontrola funkcie prúdového chrániča (PRCD)

Pred začatím každej práce skontrolujte správnosť funkcie prúdového chrániča (PRCD) (1):

- Stlačte tlačidlo **TEST** na prúdovom chrániči (PRCD). Červená kontrolka zhasne.
- Stlačte tlačidlo **RESET**. Elektrické náradie sa teraz musí dať zapnúť.

Ak červená kontrolka nezhasne, keď stlačíte tlačidlo **TEST** alebo zhasína pri zapnutí elektrického náradia opakovane,

potom musíte zveriť elektrické náradie na preskúšanie niektorému z autorizovaných servisov **Bosch**.

- ▶ **Ak je prúdový chránič (PRCD) chybný, nesmie sa elektrické náradie používať.**

Zapnutie

Stlačte tlačidlo **RESET** na prúdovom chrániči (PRCD) (1).

Uzatvárací kohút vody (5) nastavte na prietok.

Na zapnutie elektrického náradia preklopte vypínač (2) do polohy 1.

Vypnutie

Na vypnutie elektrického náradia preklopte vypínač (2) do polohy 0.

Uzatvárací kohút vody (5) zatvorte. Po skončení práce odpojte hadicový článok vodovodného kohútika (4) od prívodu vody. Otvorte uzatvárací kohút vody (5) a vypustíte zvyškovú vodu.

Obmedzenie rozbehového prúdu

Elektronika elektrického náradia umožňuje pozvoľný rozbeh motora, čím zabraňuje vysokému rozbehovému prúdu.

Ochrana pred opätovným spustením

Ochrana pred opätovným spustením zabraňuje nekontrolovanému spusteniu elektrického náradia po prerušení dodávky elektrického prúdu.

Pre opätovné uvedenie do prevádzky stlačte tlačidlo **RESET** na prúdovom chrániči (PRCD) (1). Vypínač (2) dajte do vypnutej polohy a elektrické náradie znova zapnite.

Predvoľba otáčok

Prepínačom rýchlostných stupňov (3) môžete predvoliť tri stupne otáčok.

Rýchlostné stupne sa odporúčajú pre nasledovné priemery vrtaných otvorov:

- 1. stupeň: 165–350 mm
- 2. stupeň: 80–160 mm
- 3. stupeň: 55–105 mm

Upozornenia týkajúce sa prác

- ▶ **Pred všetkými prácami na elektrickom náradí vyťahnite sieťovú zástrčku zo zásuvky.**

Pred vrtaním uvoľnite aretačnú brzdu (16) tak, aby sa vrtadlo (15) dalo ľahko pohybovať. Vrtadlo pritom pevne držte, aby ste zabránili nekontrolovanému sklznutiu elektrického náradia.

Vrtajte na 1. stupni s nízkymi otáčkami, kým sa vrtacia korunka nebude otáčať bez vibrácií. Potom prepnite podľa potreby na 2. alebo 3. stupeň.

Prítlak pri vrtaní prispôsobte vrtanému materiálu. Vrtajte rovnomerným tlakom. Vrtáciu korunku občas trochu vyťahujte z vrtaného otvoru, aby sa z diamantových segmentov korunky odstránil kal vznikajúci pri vrtaní.

Vrtadlom (15) otáčajte elektrické náradie dolu až po želanú hĺbku vrtania. Potom ju otáčajte späť dovtedy, kým sa ukáže celá vrtacia korunka.

Aby sa dosiahla podľa možnosti maximálna pracovná dĺžka, vrtné jadro musíte odstrániť hneď vtedy, keď sa vrtacia korunka celkom zaplní. Vrtaciu korunku znova zavedte do vrtného otvoru a vrtajte až do maximálnej hĺbky.

Ochranná spojka proti preťaženiu

Ak sa vrtacia korunka zasekne alebo uviazne, pohon vrtacieho vretena sa zastaví. V takom prípade okamžite vypnite elektrické náradie, aby ste zabránili opotrebovaniu a zahrievaniu.

Uvoľnite vrtaciu korunku otáčaním vhodným vidlicovým kľúčom doprava a doľava. Elektrické náradie opatrne vyťahujte z vrtného otvoru.

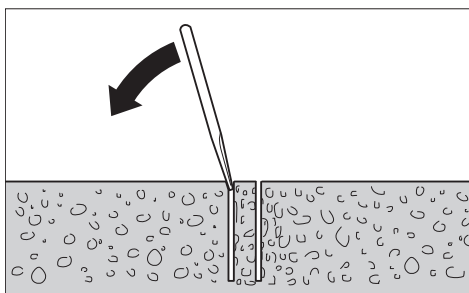
Ochrana proti preťaženiu

Pri prekročení prahu preťaženia začne elektrické náradie výrazne pulzovať. Znížte prítlak, kým nezačne elektrické náradie normálne pracovať.

Keď sa prítlak neznižuje, elektrické náradie sa vypne. Hneď potom môžete elektrické náradie znova zapnúť, mali by ste však pracovať so zníženým prítlakom.

Odstránenie vrtného jadra

Po vrtaní nechajte chvíľu tiecť vodu ďalej, aby ste vypláchli kal z vrtnia usadený medzi vrtacou korunkou a vrtným jadrom.



Keď je vrtné jadro vo vrtacej korunkke zakliesnené, vyrazte ho pomocou kúska mäkkého dreva alebo plastu, ktorým udriete na vrtaciu korunku a vrtacie jadro tým uvoľníte. V prípade potreby vytláčte vrtné jadro z vrtacej korunky cez upevňovaciu stranu pomocou palice.

Upozornenie: Neudierajte na vrtaciu korunku tvrdými predmetmi (nebezpečenstvo deformácie)!

Údržba a servis

Údržba a čistenie

- **Pred všetkými prácami na elektrickom náradí vyťahujte sieťovú zástrčku zo zásuvky.**
- **Elektrické náradie a jeho vetracie štrbiny udržiavajte vždy v čistote, aby ste mohli pracovať dobre a bezpečne.**

Ozubená tyč (22) a vodiace plochy stĺpa vrtáčky (21) udržiavajte vždy čisté.

Vyčistite vrtacie vreteno (7) po skončení práce. Na vrtacie vreteno a vrtaciu korunku (6) príležitostne nastriekajte antikorózne ochranné prostriedok.

Ak je potrebná výmena pripájacieho vedenia, musí ju vykonať **Bosch** alebo niektoré autorizované stredisko služieb zákazníkom pre elektrické náradie **Bosch**, aby sa zabránilo ohrozeniam bezpečnosti.

Nastavenie vodiacich valčekov (pozri obrázok G)

Postupom času sa môžu vodiace valčeky opotrebovať a medzi vodiacími valčkami a stĺpom vrtáčky vznikne vôľa. Túto vôľu odstránite nastavením obidvoch vodiacich valčekov na strane aretačnej brzdy (16).

Povoľte obidve šesťhranné skrutky (36) vidlicovým kľúčom (veľkosť kľúča 17 mm).

Potom obidve skrutky s vnútorným šesťhranom (37) rovnomerne pritiahnite tak, aby bola vôľa minimalizovaná.

Obidve šesťhranné skrutky (36) znova utiahnite.

Preprava

Vrtaciu konzolu s vloženým elektrickým náradím môžete odstavíť. Vratidlom (15) otáčajte elektrické náradie v smere podlahovej dosky, aby sa zabránilo prevrátenia vrtacej konzoly.

Pre bezpečnú prepravu vyberte elektrické náradie z vrtacej konzoly. Po rovných plochách môžete prepravovať aj vrtaciu konzolu s vloženým elektrickým náradím.

Príslušenstvo/náhradné súčiastky

Dištančná podložka 350 mm (GDB 350 WE)	2 608 550 628
Adaptér na náradie (GDB 2500 WE)	2 608 550 622
Kružok na zachytávanie vody (GCR 350)	2 608 550 620
Tesniaci kryt pre kružok na zachytávanie vody (GCR 350)	2 609 390 391
Upevňovacia súprava:	
– do betónu	2 608 002 000
– do muriva	2 607 000 745
Súprava rozperiek do betónu	2 608 002 001
Vákuová súprava	2 608 550 623
Tesniaca guma pre vákuovú súpravu (GCR 350)	2 608 550 626
Rýchloupínací stĺpik	2 608 598 111
Tlaková nádrž na vodu	2 609 390 308
Vysávač na vysávanie namokro/nasucho GAS 35MAFC	
Vysávač na vysávanie namokro/nasucho GAS 55MAFC	

Zákaznícka služba a poradenstvo ohľadom použitia

Servisné stredisko Vám odpovie na otázky týkajúce sa opravy a údržby Vášho produktu ako aj náhradných dielov. Rozkladové výkresy a informácie o náhradných dieloch naj-

dete tiež na: www.bosch-pt.com

V prípade otázok týkajúcich sa našich výrobkov a príslušenstva Vám ochotne pomôže poradenský tím Bosch.

V prípade akýchkoľvek otázok a objednávok náhradných dielov uvádzajte bezpodmienečne 10-miestne vecné číslo uvedené na typovom štítku výrobku.

Slovakia

Na www.bosch-pt.sk si môžete objednať opravu vášho stroja alebo náhradné diely online.

Tel.: +421 2 48 703 800

Fax: +421 2 48 703 801

E-Mail: servis.naradia@sk.bosch.com

www.bosch-pt.sk

Ďalšie adresy servisov nájdete na:

www.bosch-pt.com/serviceaddresses

Likvidácia

Elektrické náradie, vŕtaciú konzolu, príslušenstvo a obaly treba odovzdať na ekologickú recykláciu.



Nevyhadzujte elektrické náradie do bežného odpadu z domácnosti!

Len pre krajiny EÚ:

Podľa európskej smernice 2012/19/EÚ o odpade z elektrických a elektronických zariadení a podľa jej transpozície do národného práva sa musí už nepoužiteľné elektrické náradie zbierať separovane a odovzdať na ekologickú recykláciu.

Magyar

Biztonsági tájékoztató

Általános biztonsági előírások az elektromos kéziszerszámokhoz

FIGYELMEZTETÉS Olvassa el valamennyi biztonsági tájékoztatót, előírást, illusztrációt és adatot, amelyet az elektromos kéziszerszámmal együtt megkapott. Az alábbiakban felsorolt előírások betartásának elmulasztása áramütéshez, tűzhöz és/vagy súlyos testi sérülésekhez vezethet.

Kérjük a későbbi használatra gondosan őrizze meg ezeket az előírásokat.

Az alább alkalmazott "elektromos kéziszerszám" fogalom a hálózati elektromos kéziszerszámokat (hálózati csatlakozó kábelrel) és az akkumulátoros elektromos kéziszerszámokat (hálózati csatlakozó kábel nélkül) foglalja magában.

Munkahelyi biztonság

► **Tartsa tisztán és jól megvilágítva a munkaterületet.** A zsúfolt vagy sötét területeken gyakrabban következnek be balesetek.

► **Ne dolgozzon a berendezéssel olyan robbanásveszélyes környezetben, ahol éghető folyadékok, gázok vagy por vannak.** Az elektromos kéziszerszámok szikrákat keltenek, amelyek a port vagy a gőzöket meggyújtják.

► **Tartsa távol a gyerekeket és a nézelődőket, ha az elektromos kéziszerszámot használja.** Ha elvonják a figyelmét, elvesztheti az uralmát a berendezés felett.

Elektromos biztonsági előírások

► **A készülék csatlakozó dugójának bele kell illeszkednie a dugaszolóaljzatba. A csatlakozó dugót semmilyen módon sem szabad megváltoztatni. Védőföldeléssel ellátott készülékek esetében ne használjon csatlakozó adaptert.** A változtatás nélküli csatlakozó dugók és a megfelelő dugaszoló aljzatok csökkentik az áramütés kockázatát.

► **Kerülje el a földelt felületekkel való érintkezést, mint például csövek, fűtőtestek, kályhák és hűtőgépek.** Az áramütés veszélye megnövekszik, ha a teste földelve van.

► **Tartsa távol az elektromos kéziszerszámot az esőtől és a nedvességtől.** Ha víz jut be egy elektromos kéziszerszámba, az megnöveli az áramütés veszélyét.

► **Ne használja a kábelt a rendeltetésétől eltérő célokra. Sohase vigye vagy húzza az elektromos kéziszerszámot a kábelnél fogva, valamint sose húzza ki a csatlakozót a kábelnél fogva a dugaszoló aljzattól. Tartsa távol a kábelt hőforrásoktól, olajtól, éles sarkoktól és élektől, valamint mozgó gépalkatrészekről.** A megrongálódott vagy csomókkal teli kábel megnöveli az áramütés veszélyét.

► **Ha egy elektromos kéziszerszámmal a szabadban dolgozik, csak kültéri hosszabbítót használjon.** A kültéri hosszabbító használata csökkenti az áramütés veszélyét.

► **Ha nem lehet elkerülni az elektromos kéziszerszám nedves környezetben való használatát, alkalmazzon egy hibaáram-védőkapcsolót.** A hibaáram-védőkapcsoló alkalmazása csökkenti az áramütés kockázatát.

Személyi biztonság

► **Munka közben mindig figyeljen, ügyeljen arra, amit csinál és megfontoltan dolgozzon az elektromos kéziszerszámmal. Ne használja a berendezést ha fáradt vagy kábítószert, alkoholt vagy gyógyszer hatása alatt áll.** Egy pillanatnyi figyelmetlenség a szerszám használata közben komoly sérülésekhez vezethet.

► **Viseljen védőfelszerelést. Viseljen mindig védőszemüveget.** A védőfelszerelések, mint a porvédő álarc, csúszásbiztos védőcipő, védősapka és fülvédő megfelelő használata csökkenti a személyi sérülések kockázatát.

► **Kerülje el a készülék akaratlan üzembe helyezését. Győződjön meg arról, hogy az elektromos kéziszerszám ki van kapcsolva, mielőtt beköti az áramforrást és/vagy az akkumulátort, valamint mielőtt felemelne és vinni kezdené az elektromos kéziszerszámot.** Ha az elektromos kéziszerszám felemelése közben az ujját a kapcsolón tartja, vagy ha a készüléket bekapcsolt állapotban csatlakoztatja az áramforráshoz, az baleset vezethet.

- ▶ **Az elektromos kéziszerszám bekapcsolása előtt okvetlenül távolítsa el a beállítószerszámokat vagy csavarulcsokat.** Az elektromos kéziszerszám forgó részeiben felejtett beállítószerszám vagy csavarulcs sérüléseket okozhat.
- ▶ **Ne becsülje túl önmagát. Ügyeljen arra, hogy mindig biztosan álljon és az egyensúlyát megtartsa.** Így az elektromos kéziszerszám felett váratlan helyzetekben is jobban tud uralkodni.
- ▶ **Viseljen megfelelő ruházatot. Ne viseljen bő ruhát vagy ékszereket. Tartsa távol a haját és a ruháját a mozgó részekről.** A bő ruhát, az ékszereket és a hosszú haját a szerszám mozgó részei magukkal ránthatják.
- ▶ **Ha az elektromos kéziszerszámra fel lehet szerelni a por elszívásához és összegyűjtéséhez szükséges berendezéseket, ellenőrizze, hogy azok megfelelő módon hozzá vannak kapcsolva a készülékhez és rendeltetésüknek megfelelően működnek.** A porgyűjtő berendezések használata csökkenti a munka során keletkező por veszélyes hatásait.
- ▶ **Ne hagyja, hogy az elektromos kéziszerszám gyakori használata során szerzett tapasztalatok túlságosan magabiztossá tegyék, és figyelmen kívül hagyja az idevonatkozó biztonsági alapelveket.** Egy gondatlan művelet egy másodperc törtrésze alatt súlyos sérüléseket okozhat.

Biztonsági figyelmeztetések a kéziszerszámok gondos kezelésére és használatára

- ▶ **Ne terhelje túl a berendezést. A munkájához csak az arra szolgáló elektromos kéziszerszámot használja.** A megfelelő elektromos kéziszerszámmal a megadott teljesítménytartományon belül jobban és biztonságosabban lehet dolgozni.
- ▶ **Ne használjon olyan elektromos kéziszerszámot, amelynek a kapcsolója elromlott.** Minden olyan elektromos kéziszerszám, amelyet nem lehet sem be-, sem kikapcsolni, veszélyes és meg kell javíttatni.
- ▶ **Húzza ki a csatlakozót az áramforrásból és/vagy távolítsa el az akkumulátort (ha az leválasztható az elektromos kéziszerszámtól), mielőtt az elektromos kéziszerszámon beállítási munkákat végez, tartozékokat cserél vagy a szerszámot tárolásra elteszi.** Ez az elővigyázatossági intézkedés meggátolja a szerszám akaratlan üzembe helyezését.
- ▶ **A használaton kívüli elektromos kéziszerszámokat olyan helyen tárolja, ahol azokhoz gyermekek nem férhetnek hozzá. Ne hagyja, hogy olyan személyek használják az elektromos kéziszerszámot, akik nem ismerik a szerszámot, vagy nem olvasták el ezt az útmutatót.** Az elektromos kéziszerszámok veszélyesek, ha azokat gyakorlatlan személyek használják.
- ▶ **Tartsa megfelelően karban az elektromos kéziszerszámokat és a tartozékokat. Ellenőrizze, hogy a mozgó alkatrészek kifogástalanul működnek-e, nincsenek-e beszorulva, illetve nincsenek-e eltörve vagy megrongálódva olyan alkatrészek, amelyek hatással lehetnek**

az elektromos kéziszerszám működésére. A berendezés megrongálódott részeit a készülék használat előtt javíttassa meg. Sok olyan baleset történik, amelyet az elektromos kéziszerszám nem megfelelő karbantartására lehet visszavezetni.

- ▶ **Tartsa tisztán és éles állapotban a vágószerszámokat.** Az éles vágóélekkel rendelkező, gondosan ápolat vágószerszámok ritkábban ékelődnek be és azokat könnyebben lehet vezetni és irányítani.
- ▶ **Az elektromos kéziszerszámokat, tartozékokat, szerszám- és csatlakozókat stb. csak ezen kezelési utasításoknak megfelelően használja. Vegye figyelembe a munkakörülményeket valamint a kivitelezendő munka sajátosságait.** Az elektromos kéziszerszám eredeti rendeltetésétől eltérő célokra való alkalmazása veszélyes helyzeteket eredményezhet.
- ▶ **Tartsa szárazon, tisztán valamint olaj- és zsírmentes állapotban a fogantyúkat és markoló felületeket.** A csúszós fogantyúk és markoló felületek váratlan helyzetekben lehetlenné teszik az elektromos kéziszerszám biztonságos kezelését és irányítását.

Szerviz

- ▶ **Az elektromos kéziszerszámot csak szakképzett személyzet kizárólag eredeti pótalkatrészek felhasználásával javíthatja.** Ez biztosítja, hogy az elektromos kéziszerszám biztonsága maradjon.

Biztonsági figyelmeztetések a gyémántfűrők használatához

- ▶ **Ha olyan fűrészi munkát végez, amelyhez vízre van szükség, vezesse el a vizet a kezelő munkaterületétől vagy használjon egy folyadékgyűjtő berendezést.** Az ilyen elővigyázatossági intézkedések gondoskodnak arról, hogy a kezelő munkaterülete száraz maradjon és csökkenjen az áramütés kockázata.
- ▶ **Az elektromos kéziszerszámot csak a szigetelt markolatfelületeknél fogva kezelje, főleg ha olyan műveletet hajtott végre, melynek során a vágó tartozék rejtett vezetékhez vagy az elektromos kéziszerszám saját tápvezetékeihez érhet.** Ha a vágó tartozék egy feszültség alatt álló vezetékhez ér, az elektromos kéziszerszám fedetlen fémrészei szintén feszültség alá kerülhetnek és áramütéshez vezethetnek.
- ▶ **Gyémántfűrő használatához viseljen fülvédőt.** A zaj hatása halláskárosodáshoz vezethet.
- ▶ **Ha a fűrófej beszorul, na gyakoroljon rá lefelé irányuló nyomást és kapcsolja ki a kéziszerszámot.** Állapítsa meg és szüntesse meg a fűrófej beszorulásának okát.
- ▶ **Ha a gyémántfűrőt a munkadarabban újraindítja, az indítás előtt ellenőrizze, hogy szabadon forog-e a fűrófej.** Ha a fűrófej beszorul, az lehet hogy nem indul el, vagy túlterheli a kéziszerszámot, vagy a fűrófej kiugorhat a munkadarabból.
- ▶ **Ha a fűróállványt horgonyokkal és más rögzítőelemekkel hozzáfűrészi a munkadarabhoz, gondoskodjon arról, hogy azok képesek legyenek a használat során a gép megtartására és visszatartására.** Ha a munkadarab

gyenge vagy porózus, a horgony kiugorhat a munkadarab-ból és a fúróállvány elválhat a munkadarabtól.

- ▶ **Ha a fúróállványt egy vákuumtányérral rögzíti a munkadarabhoz, akkor a vákuumtányért egy sima, tiszta és nem porózus felületre állítsa. Ne rögzítse a berendezést laminált felületekre, például csempékre vagy összetett bevonatokra.** Ha a munkadarab felülete nem sima, nem sík vagy az nincs jól rögzítve, a vákuumtányér leválhat a munkadarabról.
- ▶ **Gondoskodjon arról, hogy a fúrás előtt és a fúrás közben elegendő vákuum álljon rendelkezésre.** Ha nem áll rendelkezésre elegendő vákuum, a vákuumtányér leválhat a munkadarabról.
- ▶ **Soha ne hajtson végre fúrási műveleteket, ha a berendezés csak vákuumtányérral van rögzítve, kivéve ha csak lefelé fúr.** Ha a vákuum megszűnik, a vákuumtányér leválhat a munkadarabról.
- ▶ **Ha falakon vagy mennyezeten keresztül fúr, gondoskodjon a túlsó oldalán található munkaterület és az ott tartózkodó személyek védelméről.** A fúrófej a másik oldalon kinyúlhat a falból, vagy a kifúrt darab a másik oldalon is leeshet.
- ▶ **Ne használja ezt a kéziszerszámot vízhozzávezetés mellett a feje felett végzett munkákhoz.** Ha víz jut be egy elektromos kéziszerszámba, az megnöveli az áramütés veszélyét.
- ▶ **A rejtett vezetékek felkutatásához használjon arra alkalmas fémkereső készüléket, vagy kérje ki a helyi energiaellátó vállalat tanácsát.** Ha egy elektromos vezetéket a berendezéssel megérint, az tűzhoz és áramütéshez vezethet. Egy gázvezeték megrongálása robbanást eredményezhet. Ha egy vízvezetékét szakít meg, anyagi károk keletkeznek, vagy áramütést okozhat.
- ▶ **Viseljen csúszásbiztos cipőt.** Így elkerülheti a sima felületeken való kicsúszás során fellépő sérüléseket.
- ▶ **Sohase üzemeltesse az elektromos kéziszerszámot az azzal együtt szállított hibaáram-védőkapcsoló (PRCD) nélkül.**
- ▶ **Minden munkakezdés előtt ellenőrizze a hibaáram védőkapcsoló (PRCD) előírászerű működését.** A megrongálódott hibaáram védőkapcsolókat (PRCD) egy Bosch vevőszolgálatl javíttassa meg vagy cseréltesse ki.
- ▶ **Ügyeljen arra, hogy se a munkaterületen tartózkodó személyek, se maga az elektromos kéziszerszám ne juthassanak érintkezésbe a kilépő vízzel.**
- ▶ **Soha ne hagyja ott a szerszámot, amíg az teljesen le nem állt.** A betétszerszámok kifutásuk során sérüléseket okozhatnak.
- ▶ **A fúrógép felszerelése előtt állítsa fel megfelelő módon a fúróállványt.** A helyes összeszerelés a helyes működés biztosítására igen fontos.
- ▶ **Rögzítse biztonságosan a fúrógépet a fúróállványra, mielőtt használja.** Ha a fúrógép a fúróállványban elcsúszik, a kezelő elvesztheti az uralmát a készülék felett.
- ▶ **Rögzítse a fúróállványt egy szilárd egyenletes alapfelületre.** Ha a fúróállvány elcsúszhat vagy billeghet, a fúrógépet nem lehet egyenletesen és biztonságosan vezetni.
- ▶ **Tartsa távol a munkaterülettől a fúrógép csatlakozó kábelét.** Egy megrongálódott vagy csomókkal teli kábel megnöveli az áramütés veszélyét.
- ▶ **Ne terhelje túl a fúróállványt és ne használja létraként vagy állványként.** A fúróállvány túlterhelése vagy egy személy általi megterhelése (ha ráállnak) ahhoz vezethet, hogy a fúróállvány súlypontja magasabbra kerül és az felbillen.
- ▶ **A használaton kívüli fúróállványt olyan helyen tárolja, ahol ahhoz gyermekek nem férhetnek hozzá. Ne engedje meg, hogy a készüléket olyan személyek használják, akik nem értnek hozzá vagy nem olvasták el ezeket az utasításokat.** A készülékek veszélyesek, ha tapasztalatlan személyek használják azokat.
- ▶ **Ha munkákat akar végezni a fúróállványon vagy a fúrógépen, a munka szüneteiben, valamint használaton kívül rögzítse a fúróállványt a kezifék becsavarásával az akaratlan elmozgatás ellen.**
- ▶ **Az elektromos kéziszerszámot csak védővezetékkel ellátott, megfelelően méretezett villamos hálózatokról szabad üzemeltetni.**
- ▶ **Mindig rögzítse az üzemeltetés során a fúróállványt csapokkal, vákuummal (külön tartozék) vagy gyorsbefogó oszloppal, hogy megakadályozza a fúróállvány akaratlan felbillenését, amikor arra fel van szerelve a gyémántbetétes fúrógép és a fúrófej.**
- ▶ **Ügyeljen arra, hogy a vizet vezető tömlők, összekötő alkatrészek valamint a vízgyűjtő gyűrű (külön tartozék) kifogástalan állapotban legyenek. A megrongálódott vagy elkopott alkatrészeket a következő használat előtt cserélje ki.** Ha az elektromos kéziszerszám alkatrészeiből víz folyik ki, az megnöveli az áramütés veszélyét.
- ▶ **Az elektromos kéziszerszámot csak egy előírászerűen földelt hálózathoz csatlakoztassa.** A dugaszolóaljzatnak és a hosszabítótnak egy működőképes védővezetékkel kell rendelkeznie.

A termék és a teljesítmény leírása



Olvassa el az összes biztonsági figyelmeztetést és előírást. A biztonsági előírások és utasítások betartásának elmulasztása áramütéshez, tűzhoz és/vagy súlyos sérülésekhez vezethet.

Kérjük, vegye figyelembe a Használati Utasítás első részében található ábrákat.

Rendeltetésszerű használat

GDB 350 WE + GCR 350 szállítható gyémántfúró berendezés

Gyémántfúró berendezés

Az elektromos kéziszerszám nedvesfúró gyémántbetétes gyűrűs fúróval és vízcsatlakozással felszerelve ásványi anyagokban, betonban, vasbetonban vagy téglafalban végzett nedves fúrásra szolgál. Az elektromos kéziszerszámot egy elszívó szerkezettel (vízgyűjtő gyűrű és nedves-/száraz elszívó berendezés) lehet kombinálni.

Az elektromos kéziszerszámot csak egy **GCR 350** gyémántfúróállvánnyal együtt szabad használni. **A fej felett tilos dolgozni.**

Gyémántfúróállvány

A gyémántfúróállvány a **Bosch** gyártmányú **GDB 350 WE** gyémántfúró berendezés befogására szolgál. A

2 608 550 622 berendezés-adapter alkalmazásával a **GDB 2500 WE** gyémántfúró berendezést is be lehet fogni. Más berendezéseket a fúróállványra nem szabad rögzíteni.

A gyémántfúróállványt egy dübel segítségével a padlóhoz vagy egy falhoz is lehet rögzíteni.

A gyémántfúróállványt vákuum (külön tartozék) segítségével a padlóra, vagy (egy további biztosító alkalmazásával) a falra is fel lehet erősíteni. Fej feletti helyzetben a berendezést tilos rögzíteni.

A gyémántfúróállványt a gyorsbefogó oszlop segítségével a padlóra is lehet helyezni. A falon vagy fej feletti helyzetben a berendezést tilos rögzíteni.

Az ábrázolásra kerülő komponensek

Az ábrázolt alkatrészek számozása az elektromos kéziszer számának és a fúróállványnak az ábrákat tartalmazó oldalon található ábráira vonatkozik.

Gyémántfúró berendezés

- (1) Hibaáram-védőkapcsoló (PRCD)
 - (2) Be-/kikapcsoló
 - (3) Fokozat átkapcsoló
 - (4) Csapcsatlakozóidom
 - (5) Vízlezáró csap
 - (6) Magfúró^{a)}
 - (7) Fúró tengely
 - (8) Kioldás könnyítő elem
 - (9) Fúrógép tartófogantyú
 - (10) A fúrógép tartófogantyú csavarjai
- a) **A képeken látható vagy a szövegben leírt tartozékok részben nem tartoznak a standard szállítmányhoz. Tartozék-programunkban valamennyi tartozék megtalálható.**

Gyémántfúróállvány

- (11) Fúróállvány tartófogantyú
- (12) A fúróállvány tartófogantyú csavarjai
- (13) Fúrési szög skála
- (14) A készülékbefogó egység excenter csapja

- (15) Forgókereszt (szigetelt fogantyúfelület)
- (16) Rögzítőfék
- (17) A fúrési szög beállító egység kalaposanyája
- (18) Szintező csavar
- (19) Alaplap
- (20) Vízgyűjtő gyűrű^{a)}
- (21) Fúróoszlop
- (22) Fogasléc
- (23) A berendezés-adapter csavarjai (M8×20)
- (24) A berendezés-adapter siklóreteszei
- (25) Berendezés-adapter
- (26) Előtoló fogaskerék
- (27) Készülékbefogó egység
- (28) Libella a függőleges beállításhoz
- (29) Távtartó lap^{a)}
- (30) A távtartó lap csavarjai (M8×45)^{a)}
- (31) A távtartó lap siklóreteszei^{a)}
- (32) Faldübel/betondübel^{a)}
- (33) Gyorsbefogó orsó^{a)}
- (34) A gyorsbefogó orsó szárnyasanyája^{a)}
- (35) A vízgyűjtő gyűrű feszítőrugója^{a)}
- (36) A vezető görgő hatlapú anyája
- (37) A vezetőgörgő belső hatlapos csavarja

a) **A képeken látható vagy a szövegben leírt tartozékok részben nem tartoznak a standard szállítmányhoz. Tartozék-programunkban valamennyi tartozék megtalálható.**

Műszaki adatok

GDB 350 WE + GCR 350 szállítható gyémántfúró berendezés

Gyémántfúró berendezés	GDB 350 WE	
Rendelési szám		3 601 A89 9..
Névleges felvett teljesítmény	W	3200
Leadott teljesítmény	W	2300
Névleges fordulatszám n_0		
- 1. fokozat	perc ⁻¹	420
- 2. fokozat	perc ⁻¹	820
- 3. fokozat	perc ⁻¹	1250
Fúróátmérő		
- 1. fokozat	mm	165–350
- 2. fokozat	mm	80–160
- 3. fokozat	mm	55–105
Szerszám befogó egység		1 1/4" UNC
Vízellátás max. nyomása	bar	3
Súly az „EPTA-Procedure 01:2014” szerint	kg	11,9
Érintésvédelmi osztály		⊕/I

Gyémántfúró berendezés **GDB 350 WE**

Méreték (a leszerelhető készülőalkatrészekkel együtt)	mm	534 × 142 × 168
---	----	-----------------

A adatok 230 V hálózati feszültségre [U] vonatkoznak. Ettől eltérő feszültségek és külön egyes országok számára készült kivitelek esetén ezek az adatok változhatnak.

Gyémántfúróállvány **GCR 350**

Rendelési szám		3 601 A90 201
----------------	--	----------------------

Méret

– Magasság	mm	955
– Szélesség	mm	323
– Mélység	mm	388

Magfúró max. méretei.

– Átmérő	mm	300
– Átmérő a (29) távtartó lap-pal	mm	350
– Átmérő a vízgyűjtő gyűrű-vel	mm	202
– Hosszúság	mm	530
Fúrólöket max.	mm	580
Max. munkahossz.	mm	550
Súly az „EPTA-Procedure 01:2014” szerint	kg	12,6

Zaj adatok

A zajkibocsátási értékek a **EN 62841-3-6** szabványnak megfelelően kerültek meghatározásra.

Az elektromos kéziszerszám A-értékelésű zajszintjének tipikus értékei: hangnyomásszint **96** dB(A); hangteljesítményszint **110** dB(A). Szórás K=3 dB.

Viseljen fülvédőt!

Az ezen előírásokban megadott zajkibocsátási érték egy szabványban rögzített mérési módszerrel került meghatározásra és az elektromos kéziszerszámok összehasonlítására ez az érték felhasználható. Ez az érték a zajkibocsátás ideiglenes becslésére is alkalmas.

A megadott zajkibocsátási érték az elektromos kéziszerszám fő alkalmazási területeire vonatkozik. Ha azonban az elektromos kéziszerszámot más célokra, eltérő betétszerszámokkal, vagy nem kielégítő karbantartás mellett használják, a zajkibocsátási érték a fenti értékektől eltérhet. Ez az egész munkaidőre vonatkozó zajkibocsátást lényegesen megnövelheti.

A zajkibocsátás pontos megbecsüléséhez figyelembe kell venni azokat az időszakokat is, amikor a készülék kikapcsolt állapotban van, vagy amikor be van ugyan kapcsolva, de nem kerül ténylegesen használatra. Ez az egész munkaidőre vonatkozó zajkibocsátást lényegesen csökkentheti.

Összeszerelés

► **Az elektromos kéziszerszámon végzendő bármely munka megkezdése előtt húzza ki a csatlakozó dugót a dugaszolóaljzatból.**

A fúróállvány felszerelése**Fogantyú**

Az első üzembe helyezés előtt csavarja hozzá szilárdan a fúróállvány **(11)** tartófogantyúját a **(12)** csavarokkal a fúróoszlophoz. Tegye fel a tartófogantyú fedősapkáját úgy, hogy az egy síkban álljon a fúróoszloppal.

Forgókereszt

Csavarja be a **(15)** forgókereszt három fogantyúját ütközésig a forgókereszt-agyba.

A **(15)** forgókereszt a fúrás során előtölő forgattyúként szolgál, és a fúróállvány csavarjainak megszorítására és kilazítására is használható.

A fúráshoz tolja rá a forgókeresztet a szükségnek megfelelően a bal vagy a jobb oldalon ütközésig a **(26)** előtölő fogaske-
rékre. A forgókereszt leszereléséhez húzza azt erőteljesen le.

Előtölés reteszelő csap rögzítőfékkel

A fúróállványon végzendő bármely munka megkezdése előtt, a munka szüneteiben, valamint használaton kívül mindig reteszelve az előtölést. Ehhez forgassa el a megfelelő helyzetbe a **(16)** rögzítőféket.

Lazítsa ki a fúráshoz a **(16)** rögzítőféket annyira, hogy a **(15)** forgókeresztet könnyen lehessen mozgatni. Eközben tartsa szorosan fogva a forgókeresztet, hogy megakadályozza az elektromos kéziszerszám akaratlan leereszkedését.

A tartófogantyú felszerelése az elektromos kéziszerszáma

Az első üzembe helyezés előtt szorosan csavarozza rá a **(9)** tartófogantyút a **(10)** csavarokkal az elektromos kézi-szerszáma.

Az elektromos kéziszerszám beszerelése (lásd a A–B ábrát)

Ügyeljen arra, hogy a **(16)** rögzítőfék meg legyen húzva.

A **(27)** készülékbefogó egység jobb oldalán van egy mélyedés. A **(25)** berendezés-adapternek a gyémántfúró berendezésre való felhelyezésekor ügyeljen arra, hogy az orr a berendezés-adapteren a **B** ábrán látható módon szintén a jobb oldalon legyen.

Tegye fel úgy a **(25)** berendezés-adaptert az elektromos kéziszerszáma, hogy a berendezés-adapter **(24)** siklóreteszei bepattanjanak az elektromos kéziszerszám megfelelő bemélyedéseibe. Tegye be a berendezés adapter négy darab **(23)** csavarját és egy belső hatlapos kulccsal (kulcsméret 6 mm) húzza meg szorosra azokat.

Lazítsa ki a **(14)** excentercsapot a **(15)** forgókeresztrel, majd húzza ki azt ütközésig a **(27)** készülékbefogó egységből. Akassza úgy be az elektromos kéziszerszámot a **(25)** berendezés-adapterrel a készülékbefogó egységbe,

hogy a berendezés-adapter alsó orra a készülékbefogó egység alsó csapja mögött helyezkedjen el ❶.

Hajtsa rá a fúrógépet a készülékbefogó egységre ❷ és dugja ismét be a (14) excentercsapot. Húzza meg szorosra az excentercsapot a (15) forgókereszttel.

Tolja rá a (15) forgókeresztet a fúráshoz a bal vagy a jobb oldalon a (26) előtöltő fogaskerékre.

► **Ellenőrizze az elektromos kéziszerszám szoros helyzetét a készülékbefogó egységben.**

Az elektromos kéziszerszámnak a fúróállványból való kivételéhez fordított sorrendben kell eljárni.

Távtartó lap 300–350 mm furatátmérőhöz (lásd a C ábrát)

A 300 mm és legfeljebb 350 mm átmérő közötti furatokhoz kiegészítőleg a (29) távtartó lapot (tartozék) is használni kell.

Tegye ehhez fel úgy a (25) berendezés-adaptert a (29) távtartó lapra, hogy a berendezés-adapter (24) siklóreteszei bepattanjanak a távtartó lap megfelelő hornyiba.

Ezután tegye úgy fel az elektromos kéziszerszáma a (29) távtartó lapot, beleértve a (25) berendezés-adaptert, hogy a távtartó lap (31) siklóreteszei bepattanjanak az elektromos kéziszerszám megfelelő mélyedéseibe. Tegye be a távtartó lap négy (30) csavarját, majd egy belső hatlapos kulccsal (kulcsméret 6 mm) húzza meg szorosra azokat. Ezután rögzítse az elektromos kéziszerszámot a fentiekben leírtak szerint a fúróállványra.

A fúróállvány rögzítése

Megjegyzés: A fúróállványt holtjátékmentesen kell rögzíteni. Így meg lehet előzni a magfúró beékelődését és a szegmensek letérését.

Az alap szerkezetének és felületének megfelelően dübelrel, vákuummal vagy a gyorsbefogó oszloppal rögzítse a tervezett furatnak megfelelő helyzetben a fúróállványt.

A fúróállvány pontos elhelyezése a rögzítés előtt

Jelölje ki az alapon a kívánt furat középpontját. Jelölje ki a munkához alkalmazásra kerülő magfúró külső méreteit úgy, hogy a furat előzőleg kijelölt középpontja ennek a körnek a közepén legyen.

Rögzítse a fúróállványt (az abba beszerelt elektromos kéziszerszámmal) dübelrel, vákuummal vagy a gyorsbefogó oszloppal olyan helyzetben, hogy a felszerelt magfúró pontosan egybeessen a felrajzolt méretekkel.

Rögzítés dübelrel (lásd a D ábrát)

A fúróállvány dübelrel (külön tartozék) téglafalban vagy betonban való rögzítéséhez fúrjon abba egy külön furatot.

A dübelhez szolgáló furat és a tervezett furat középpontja közötti távolság

optimális	285 mm
lehetséges	275–375 mm

A dübelhez szolgáló furat méretei:

	Átmérő	Mélység
Téglafalban	20 mm	85 mm
Betonban	16 mm	50 mm

Helyezzen be egy feszítőékes betondübelt, illetve egy (32) dübelt. Csavarja be a dübelbe a (33) gyorsbefogó orsót. Helyezze fel a fúróállványt valamint egy gyűrűs alátétet és csavarozza fel a (34) szárnyasanyával a fúróállványt. Húzza meg szorosra egy villáskulccsal (kulcsméret 27 mm) a szárnyasanyát.

Rögzítés vákuummal (külön tartozék)

A fúróállvány vákuummal való rögzítéséhez egy **Bosch**-vákuumkészletre és egy a kereskedelemben kapható vákuumszivattyúra (mindkettő külön tartozék) van szükség.

A vákuumszivattyúnak a következő minimális követelményeket kell kielégítenie:

Térfogatáram:	6 m ³ /ó
Vákuum legalább:	80 % (-800 mbar)

A vákuumos rögzítéshez az alapnak sima sík felületnek kell lennie. A berendezést vakolat, vagy téglafal esetén nem szabad alkalmazni.

Miután a vákuumvezeték csatlakoztatta, helyezze fel a (18) szintező csavarokat kissé az alapra, hogy a fúróállvány mereven álljon és tömítőgyűrű ne legyen túlságosan megfeszülve. Ellenkező esetben a fúróállvány nagyon puhán támaszkodik csak a tömítőgyűrűre.

A **Bosch**-vákuumkészlet és a vákuumszivattyú csatlakoztatásához olvassa el és tartsa be azok Kezelési Utasítását.

► **Az alkalmazásra kerülő vákuumszivattyúra és vákuumkészletre vonatkozó biztonsági előírásokat és munkavégzési utasításokat szigorúan be kell tartani!**

Rögzítés egy gyorsbefogó oszloppal (lásd a E ábrát)

A fúróállványt egy **Bosch** gyártmányú gyorsbefogó oszlop (külön tartozék) segítségével a padló és a mennyezet között is fel lehet erősíteni. A fesz távolság 1,7 m–3 m.

Tegye fel a gyorsbefogó oszlop egyik végét a fúróállvány fenéklemezére. A gyorsbefogó oszlop másik vége felfekvési felületének a mennyezeten stabilnak és csúszásmentesnek kell lennie.

A gyorsbefogó oszlop rögzítését illetően olvassa el és tartsa be annak Kezelési Utasítását.

Szintezés (a vákuummal való rögzítésre nem vonatkozik)

Forgassa egyenként annyira be, illetve annyira ki a (18) szintező csavarokat, hogy a (28) libella (független felszerelés esetén) pontosan be legyen állítva.

Most szorosra rögzítse dübelrel vagy a gyorsbefogó oszloppal a fúróállványt.

A magfúró behelyezése/kicserélése

► **Ha munkákat akar végezni a fúróállványon vagy a fúrógépen, a munka szüneteiben, valamint használaton kívül rögzítse a fúróállványt a kézifék becsavarásával az akaratlan elmozgatás ellen.**

A magfúró behelyezése

- ▶ **A behelyezés előtt ellenőrizze a magfúrókat. Csak kifogástalan állapotú magfúrókat tegyen be.** Megrongálódott vagy deformált magfúrók veszélyes helyzetekhez vezethetnek.

A behelyezés előtt tisztítsa meg a magfúrót. Kissé zsírozza be a magfúró menetét, vagy permetezze be rozsdavédőszerrel. Csavarjon rá egy **(6)** 1 1/4"-UNC-magfúrót a **(7)** fúróorsóra.

- ▶ **Ellenőrizze a magfúró szoros illeszkedését.** Hibás vagy nem biztonságosan rögzített magfúrók üzem közben kilazulhatnak és baleseteket okozhatnak.

A magfúró kivétele

- ▶ **A magfúró kicseréléséhez viseljen védőkesztyűt.** A magfúró az elektromos kéziszerszám hosszabb ideig tartó üzemeltetése során erősen felforrósodhat.

Lazítsa ki a **(6)** magfúrót egy villáskulccsal (kulcsméret 41 mm). Eközben tartson ellen a **(7)** fúróorsó kétlapú részén egy második (32 mm-es) villáskulccsal.

A **(8)** kioldó elem megkönnyíti a **(6)** magfúró leválasztását.

A vízűtés csatlakoztatása

Ha a nedves magfúrók hűtése a fúrás során nem kielégítő, a gyémántszegmensek megrongálódhatnak, vagy a magfúró a furatban leblokkolhat. Ezért a nedves fúrásnál ügyeljen a kielégítő mennyiségű víz hozzáfűtésére.

Egy már meglévő furat megnagyobbítása esetén azt gondosan el kell zárni, hogy biztosítani lehessen a magfúró kielégítő hűtését.

- ▶ **A csatlakoztatott tömlők, elzáró szelepek vagy más tartozékok nem akadályozhatják a fúrási folyamatot.**

Zárja el a **(5)** vízelzáró csapot. Csatlakoztasson egy víz-tápvezetéket a **(4)** csapcsatlakozóidomhoz. A vizet egy hordozható, nyomás alatt álló víztartályból (tartozék) vagy egy szokásos vízcsatlakozástól lehet a fűróhoz vezetni.

Nedves fúrás esetén a furatból kifolyó víz felfogásához egy vízgyűjtő gyűrűre és egy nedves/száraz elszívó berendezésre (mind a kettő külön tartozék) van szükség.

A vízelvezésre szolgáló vízgyűjtőgyűrű felszerelése (lásd a F ábrát)

A vízgyűjtő gyűrű (lásd „Tartozékok/pótalkatrészek”, Oldal 149) a **GCR 350** gyémántfúróállvánnyal és a **GDB 350 WE** gyémántfúró berendezéssel való alkalmazásra van előírányozva.

Vágjon egy a kívánt fúróátmérőnek megfelelő furatot a tömitő fedélbe.

Tolja be ütközésig a **(35)** feszítőrugót a **(19)** fenéklemez és a **(21)** fúróoszlop közötti részbe. Ügyeljen arra, hogy a feszítőrugó meghajlított része lefelé mutasson.

Hozza a megfelelő helyzetbe a vízgyűjtő gyűrűt és tegye rá a feszítőrugót a vízgyűjtő gyűrűn található felfekvési pontokra. (A feszítőrugó végein található fűlek a feszítőrugónak a felfelé való húzására szolgálnak.)

A rugó feszítőereje a vízgyűjtő gyűrűt a tömitésével rányomja az alapra és így a nedves/száraz elszívó berendezés vákuumával együtt meggátolja, hogy a víz kiléphessen.

A vízfelfogó gyűrűt a befogógyűrűjén belül el lehet fordítani, hogy az elszívó csőcsonkot a megfelelő kívánt helyzetbe lehessen hozni (például, vízszintes furatok esetén a vízlefolyás optimalizására). Nyissa ehhez ki befogógyűrű zárószerekezetét a vízgyűjtő gyűrűnél, forgassa a vízgyűjtő gyűrűt a kívánt helyzetbe, majd zárja le ismét a zárószerekezetet.

Üzemeltetés

A fúrószög megváltoztatása

- ▶ **Az elektromos kéziszerszámon végzendő bármely munka megkezdése előtt húzza ki a csatlakozó dugót a dugaszolóaljzatból.**
- ▶ **A fúróállvány minden beállítása után húzza meg ismét szorosra valamennyi csavart.**

Lazítsa ki a **(17)** kalaposanyát a **(15)** forgókereszttel.

Állítsa be a fúróállványt a **(13)** fúrési szög skála segítségével a kívánt fúrési szögre. A pontos beállításához ügyeljen a **(17)** kalaposanya melletti nyírlra.

Húzza meg a **(17)** kalaposanyát a **(15)** forgókereszttel, kezel szorosra.

- ▶ **A fúróállványt csak akkor szabad használni, ha a szögbeállító egység (17) kalaposanyája ismét szorosan meg van húzva.**

Üzembe helyezés

- ▶ **Ügyeljen a helyes hálózati feszültségre!** Az áramforrás feszültségének meg kell egyeznie az elektromos kéziszerszám típusabláján található adatokkal.
- ▶ **A munka megkezdése előtt kérje ki a felelős statikus, építész vagy az illetékes építésvezetőség véleményét a tervezett furatokról. A vasbeton felszálait csak egy építészeti statikus engedélyével szabad átvágni.**
- ▶ **Olyan furatoknál, amelyek keresztülhaladnak egy falon vagy egy mennyezeten/padlón, okvetlenül ellenőrizze az érintett helyiségeket, nincs-e valamilyen akadály a másik oldalon. Kerítse el a munkaterületet és biztosítsa a magfúrót zsaluzással a leesés ellen.**

A hibaáram-védőkapcsolós (PRCD) működésének ellenőrzése

Minden munkakezdés előtt ellenőrizze a **(1)** hibaáram-védőkapcsoló (PRCD) előírászerű működését.

- Nyomja meg a hibaáram-védőkapcsolón (PRCD) a **TEST**-gombot. A piros jelzőlámpa kialszik.
- Nyomja meg a **RESET**-gombot. Az elektromos kéziszerszámot most be kell tudni kapcsolni.

Ha a piros jelzőlámpa a **TEST**-gomb megnyomakvására nem alszik ki, vagy pedig az elektromos kéziszerszám bekapcsolásakor ismétlően kialszik, akkor az elektromos kéziszerszámot egy erre feljogosított **Bosch** Vevőszolgálattal ellenőriztetni kell.

- ▶ **Ha a hibaáram-védőkapcsoló (PRCD) meghibásodott, az elektromos kéziszerszámot nem szabad üzemeltetni.**

Bekapcsolás

Nyomja meg a **(1)** hibaáram-védőkapcsolón (PRCD) a **RESET**-gombot.

Állítsa be a **(5)** vízelzáró csapot az átfolyási helyzetbe.

Az elektromos kéziszerszám bekapcsolásához billentse el a **(2)** be-/kikapcsolót az **1** helyzetbe.

Kikapcsolás

Az elektromos kéziszerszám kikapcsolásához billentse el a **(2)** be-/kikapcsolót a **0** helyzetbe.

Zárja el a **(5)** vízelzáró csapot. A munka befejezése után válassza le a **(4)** csapcsatlakozódíódot a víz-tápvezetékétől. Nyissa ki a **(5)** vízelzáró csapot és engedje le a maradék vizet.

Indítási áram korlátozás

Az elektromos kéziszerszám elektronikája a motort finoman indítja és ezzel meggátolja a túl magas indítóáram létrejöttét.

Újraindulás elleni védelem

Az újraindulás elleni védelem az áramellátás megszakítása majd helyreállítása esetén meggátolja az elektromos kéziszerszám akaratlan újraindulását.

Az ismételt üzembe helyezéshez nyomja meg a **(1)** hibaáram-védőkapcsolón (PRCD) a **RESET**-gombot. Ezután hozza a **(2)** be-/kikapcsolót kikapcsolt helyzetbe és kapcsolja ismét be az elektromos kéziszerszámot.

A fordulatszám előválasztása

A **(3)** fokozatválasztó kapcsolóval három különböző fordulatszámot lehet előre beállítani.

A fokozatokat a következő furatátmérekhez célszerű alkalmazni:

- 1. fokozat: 165–350 mm
- 2. fokozat: 80–160 mm
- 3. fokozat: 55–105 mm

Munkavégzési tanácsok

- ▶ **Az elektromos kéziszerszámon végzendő bármely munka megkezdése előtt húzza ki a csatlakozó dugót a dugaszolóaljzatból.**

Lazítsa ki a fúráshoz a **(16)** rögzítőféket annyira, hogy a **(15)** forgókeresztet könnyen lehessen mozgatni. Eközben tartsa szorosan fogva a forgókeresztet, hogy megakadályozza az elektromos kéziszerszám akaratlan leereszkedését.

Kezdje meg a fúrást az 1. fokozatban, alacsony fordulatszámmal, amíg a magfúró rezgésmentesen nem forog a megmunkálásra kerülő anyagban. Ezután szükség esetén kapcsoljon át a 2. vagy 3. fokozatra.

A berendezésre gyakorolt nyomást a fúrás közben a kifúróanyag tulajdonságainak megfelelően kell megválasztani. Egyenletes nyomással fúrjon. Időnként húzza kissé vissza a magfúrót a furatból, hogy a fúrás során keletkező iszap lekerüljön a gyémántszegmensekről.

A **(15)** forgókereszttel hajtsa le az elektromos kéziszerszámot a kívánt furatmélységig. Ezután forgassa azt vissza, amíg a magfúró teljesen láthatóvá válik.

A maximális lehetséges munkahosszúság eléréséhez a fúrómagot el kell távolítani, mihelyt az kitölti a magfúrót. Ezután ismét vezesse be a furatba a magfúrót és folytassa a fúrást a maximális mélység elérésééig.

Biztonsági kapcsolat

Ha a magfúró beakad, vagy beékelődik, a fúróorsó meghajtása kikapcsolódik. Ebben az esetben azonnal kapcsolja ki az elektromos kéziszerszámot, hogy megelőzze a kopást és a hőfejődést.

Egy hozzáálló villáskulccsal jobbra és balra forgatva lazítsa ki a magfúrót. Eközben óvatosan húzza ki az elektromos kéziszerszámot a furatból.

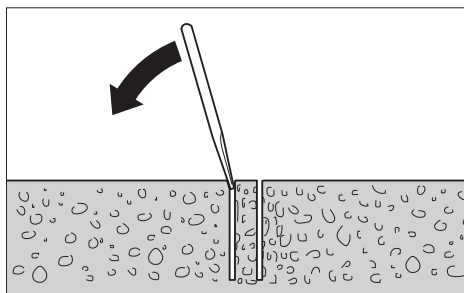
Túlterhelés elleni védelem

Ha túllépi a túlterhelési küszöböt, az elektromos kéziszerszám jól érezhetően pulzálni kezd. Csökkentse a berendezésre gyakorolt nyomást, amíg az elektromos kéziszerszám ismét normálisan kezd működni.

Ha nem csökkenti le a berendezésre gyakorolt nyomást, az elektromos kéziszerszám lekapcsol. Az elektromos kéziszerszámot ezután azonnal ismét be lehet kapcsolni, de dolgozzon ezután a berendezésre gyakorolt kisebb nyomással.

A fúrómag eltávolítása

A vizet a fúrás befejezése után rövid ideig még hagyja bekapcsolva, hogy a magfúró és a mag közötti iszap kimosódjon.



Ha a mag beszorult a magfúróba, akkor azt egy puha fa- vagy műanyagdarabbal a magfúróra mért enyhe ütésekkel ki lehet rázni. A beszorult magot szükség esetén a magfúró másik vége felől bedugott farúddal is ki lehet tolni.

Figyelem: Ne üsse meg kemény tárgyakkal a magfúrót (ellenkező esetben a magfúró deformálódhat)!

Karbantartás és szerviz

Karbantartás és tisztítás

- ▶ **Az elektromos kéziszerszámon végzendő bármely munka megkezdése előtt húzza ki a csatlakozó dugót a dugaszolóaljzatból.**
- ▶ **Tartsa mindig tisztán az elektromos kéziszerszámot és annak szellőzőnyílásait, hogy jól és biztonságosan dolgozhasson.**

Mindig tartsa tisztán a **(22)** fogaslécet és a **(21)** fúróoszlop vezető felületeit.

A **(7)** fúróorsót a munka befejezése után tisztítsa meg. A fúróorsót, valamint a **(6)** magfúróót időnként permetezze be rozsdavédőszerezrel.

Ha a csatlakozó vezetéket ki kell cserélni, akkor a cserével csak a magát a **Bosch** céget, vagy egy **Bosch** elektromos kéziszerszám-műhely ügyfélszolgálatát szabad megbízni, nehogy a biztonságra veszélyes szituáció lépjen fel.

A vezetőgörgők utánállítása (lásd a G ábrát)

A vezetőgörgők idővel elkopnak és a vezetőgörgők és a fúróoszlop között hézag keletkezik. Ennek a hézagnak a megszüntetéséhez a vezetőgörgőket a **(16)** rögzítőfék mindkét oldalán utána kell állítani.

Lazítsa ki egy villáskulccsal (kulcsméret 17 mm) mindkét **(36)** hatlapú anyát.

Ezután húzza meg egyenletesen a két **(37)** belső hatlapos csavart, amíg a hézag minimálisra csökken.

Húzza meg ismét szorosra mind a két **(36)** hatlapú anyát.

Szállítás

A fúróállványt az abba behelyezett elektromos kéziszerszámmal együtt le lehet tenni. Forgassa ehhez az elektromos kéziszerszám a **(15)** forgókereszttel amennyire csak lehetséges az alaplemez felé, hogy megakadályozza a fúróállvány felbilblenését.

A biztonságos szállításhoz vegye ki az elektromos kéziszerszámot a fúróállványból. A fúróállványt sík felületeken az abba behelyezett elektromos kéziszerszámmal együtt is lehet szállítani.

Tartozékok/pótalkatrészek

Távtartó lap, 350 mm (GDB 350 WE)	2 608 550 628
Berendezés-adapter (GDB 2500 WE)	2 608 550 622
Vízgyűjtő gyűrű (GCR 350)	2 608 550 620
A vízgyűjtő gyűrű tömítő fedele (GCR 350)	2 609 390 391
Rögzítőkészlet:	
– betonhoz	2 608 002 000
– téglafalhoz	2 607 000 745
Dübelkészlet betonhoz	2 608 002 001
Vákuumkészlet	2 608 550 623
Tömítőgumi a vákuumkészlethez (GCR 350)	2 608 550 626
Gyorsbefogó oszlop	2 608 598 111
Nyomás alatt álló víztartály	2 609 390 308
GAS 35MAFC nedves/száraz elszívó berendezés	
GAS 55MAFC nedves/száraz elszívó berendezés	

Vevőszolgálat és alkalmazási tanácsadás

A vevőszolgálat a terméke javításával és karbantartásával, valamint a pótalkatrészekkel kapcsolatos kérdésekre szívesen válaszol. A pótalkatrészekkel kapcsolatos robbantott ábrák és egyéb információk a következő címen találhatóak:

www.bosch-pt.com

A Bosch Alkalmazási Tanácsadó Team a termékeinkkel és azok tartozékaival kapcsolatos kérdésekben szívesen nyújt segítséget.

Ha kérdései vannak vagy pótalkatrészeket szeretne rendelni, okvetlenül adja meg a termék típusabláján található 10-jegyű cikkszámot.

Magyarország

Robert Bosch Kft.

1103 Budapest

Gyömrői út. 120.

A www.bosch-pt.hu oldalon online megrendelheti készülékének javítását.

Tel.: +36 1 879 8502

Fax: +36 1 879 8505

info.bsc@hu.bosch.com

www.bosch-pt.hu

További szerviz-címek itt találhatóak:

www.bosch-pt.com/serviceaddresses

Eltávolítás

Az elektromos kéziszerszámokat, fúróállványokat, tartozékokat és csomagolóanyagokat a környezetvédelmi szempontoknak megfelelően kell újrafelhasználásra leadni.



Ne dobja ki az elektromos kéziszerszámokat a háztartási szemétkébe!

Csak az EU-tagországok számára:

A használt villamos és elektronikus berendezésekre vonatkozó 2012/19/EU sz. Európai Irányelvnek és ennek a megfelelő országok jogharmonizációjának megfelelően a már használhatatlan elektromos kéziszerszámokat külön össze kell gyűjteni és a környezetvédelmi szempontból megfelelő újra felhasználásra le kell adni.

Русский

Только для стран Евразийского экономического союза (Таможенного союза)

В состав эксплуатационных документов, предусмотренных изготовителем для продукции, могут входить настоящее руководство по эксплуатации, а также приложения. Информация о подтверждении соответствия содержится в приложении.

Информация о стране происхождения указана на корпусе изделия и в приложении.

Дата изготовления указана на последней странице обложки Руководства.

Контактная информация относительно импортера содержится на упаковке.

Срок службы изделия

Срок службы изделия составляет 7 лет. Не рекомендуется к эксплуатации по истечении 5 лет хранения с даты изготовления без предварительной проверки (дату изготовления см. на этикетке).

Указанный срок службы действителен при соблюдении потребителем требований настоящего руководства.

Перечень критических отказов

- не использовать при сильном искрении
- не использовать при появлении сильной вибрации
- не использовать с перебитым или оголённым электрическим кабелем
- не использовать при появлении дыма непосредственно из корпуса изделия

Возможные ошибочные действия персонала

- не использовать с поврежденной рукояткой или поврежденным защитным кожухом
- не использовать на открытом пространстве во время дождя
- не включать при попадании воды в корпус

Критерии предельных состояний

- перетёрт или повреждён электрический кабель
- повреждён корпус изделия

Тип и периодичность технического обслуживания

- Рекомендуется очистить инструмент от пыли после каждого использования.

Хранение

- необходимо хранить в сухом месте
- необходимо хранить вдали от источников повышенных температур и воздействия солнечных лучей
- при хранении необходимо избегать резкого перепада температур
- хранение без упаковки не допускается
- подробные требования к условиям хранения смотрите в ГОСТ 15150-69 (Условие 1)
- Хранить в упаковке предприятия – изготовителя в складских помещениях при температуре окружающей среды от +5 до +40 °С. Относительная влажность воздуха не должна превышать 80 %.

Транспортировка

- категорически не допускается падение и любые механические воздействия на упаковку при транспортировке
- при разгрузке/погрузке не допускается использование любого вида техники, работающей по принципу зажима упаковок
- подробные требования к условиям транспортировки смотрите в ГОСТ 15150-69 (Условие 5)
- Транспортировать при температуре окружающей среды от –50 °С до +50 °С. Относительная влажность воздуха не должна превышать 100 %.

Указания по технике безопасности**Общие указания по технике безопасности для электроинструментов**

⚠ ПРЕДУПРЕЖДЕНИЕ Прочитайте все указания по технике безопасности, инструкции, иллюстрации и спецификации, предоставленные вместе с настоящим электроинструментом. Несоблюдение каких-либо из указанных ниже инструкций может стать причиной поражения электрическим током, пожара и/или тяжелых травм.

Сохраняйте эти инструкции и указания для будущего использования.

Использованное в настоящих инструкциях и указаниях понятие «электроинструмент» распространяется на электроинструмент с питанием от сети (с сетевым шнуром) и на аккумуляторный электроинструмент (без сетевого шнура).

Безопасность рабочего места

- ▶ **Содержите рабочее место в чистоте и хорошо освещенным.** Беспорядок или неосвещенные участки рабочего места могут привести к несчастным случаям.
- ▶ **Не работайте с электроинструментами во взрывоопасной атмосфере, напр., содержащей горючие жидкости, воспламеняющиеся газы или пыль.** Электроинструменты искрят, что может привести к воспламенению пыли или паров.
- ▶ **Во время работы с электроинструментом не допускайте близко к Вашему рабочему месту детей и посторонних лиц.** Отвлечшись, Вы можете потерять контроль над электроинструментом.
- ▶ Оборудование предназначено для работы в бытовых условиях, коммерческих зонах и общественных местах, производственных зонах с малым электропотреблением, без воздействия вредных и опасных производственных факторов. Оборудование предназначено для эксплуатации без постоянного присутствия обслуживающего персонала.

Электробезопасность

- ▶ **Штепсельная вилка электроинструмента должна подходить к штепсельной розетке. Ни в коем случае не вносите изменения в штепсельную вилку. Не применяйте переходные штекеры для электроинструментов с защитным заземлением.** Незамененные штепсельные вилки и подходящие штепсельные розетки снижают риск поражения электротоком.
- ▶ **Предотвращайте телесный контакт с заземленными поверхностями, как то: с трубами, элементами отопления, кухонными плитами и холодильниками.** При заземлении Вашего тела повышается риск поражения электротоком.
- ▶ **Защищайте электроинструмент от дождя и сырости.** Проникновение воды в электроинструмент повышает риск поражения электротоком.

- ▶ **Не разрешается использовать шнур не по назначению. Никогда не используйте шнур для транспортировки или подвески электроинструмента, или для извлечения вилки из штепсельной розетки. Защищайте шнур от воздействия высоких температур, масла, острых кромок или подвижных частей электроинструмента.** Поврежденный или спутанный шнур повышает риск поражения электротоком.
- ▶ **При работе с электроинструментом под открытым небом применяйте пригодные для этого кабели-удлинители.** Применение пригодного для работы под открытым небом кабеля-удлинителя снижает риск поражения электротоком.
- ▶ **Если невозможно избежать применения электроинструмента в сыром помещении, подключайте электроинструмент через устройство защитного отключения.** Применение устройства защитного отключения снижает риск электрического поражения.

Безопасность людей

- ▶ **Будьте внимательны, следите за тем, что делаете, и продуманно начинайте работу с электроинструментом. Не пользуйтесь электроинструментом в установленном состоянии или под воздействием наркотиков, алкоголя или лекарственных средств.** Один момент невнимательности при работе с электроинструментом может привести к серьезным травмам.
- ▶ **Применяйте средства индивидуальной защиты. Всегда носите защитные очки.** Использование средств индивидуальной защиты, как то: защитной маски, обуви на нескользящей подошве, защитного шлема или средств защиты органов слуха, в зависимости от вида работы с электроинструментом снижает риск получения травм.
- ▶ **Предотвращайте непреднамеренное включение электроинструмента. Перед тем как подключить электроинструмент к сети и/или к аккумулятору, поднять или переносить электроинструмент, убедитесь, что он выключен.** Удержание пальца на выключателе при транспортировке электроинструмента и подключение к сети питания включенного электроинструмента чревато несчастными случаями.
- ▶ **Убирайте установочный инструмент или гаечные ключи до включения электроинструмента.** Инструмент или ключ, находящийся во вращающейся части электроинструмента, может привести к травмам.
- ▶ **Не принимайте неестественное положение корпуса тела. Всегда занимайте устойчивое положение и сохраняйте равновесие.** Благодаря этому Вы можете лучше контролировать электроинструмент в неожиданных ситуациях.
- ▶ **Носите подходящую рабочую одежду. Не носите широкую одежду и украшения. Держите волосы и одежду вдали от подвижных деталей.** Широкая одежда, украшения или длинные волосы могут быть затянуты вращающимися частями.
- ▶ **При наличии возможности установки пылеотсасывающих и пылесборных устройств проверяйте их присоединение и правильное использование.** Применение пылеотсоса может снизить опасность, создаваемую пылью.
- ▶ **Хорошее знание электроинструментов, полученное в результате частого их использования, не должно приводить к самоуверенности и игнорированию техники безопасности обращения с электроинструментами.** Одно небрежное действие за долю секунды может привести к серьезным травмам.
- ▶ **ВНИМАНИЕ!** В случае возникновения перебоя в работе электроинструмента вследствие полного или частичного прекращения энергоснабжения или повреждения цепи управления энергоснабжением установите выключатель в положение Выкл., убедившись, что он не заблокирован (при его наличии). Отключите сетевую вилку от розетки или отсоедините съёмный аккумулятор. Этим предотвращается неконтролируемый повторный запуск.
- ▶ **Квалифицированный персонал в соответствии с настоящим руководством подразумевает лиц, которые знакомы с регулировкой, монтажом, вводом эксплуатацию обслуживанием электроинструмента.**
- ▶ **К работе с электроинструментом допускаются лица не моложе 18 лет, изучившие техническое описание, инструкцию по эксплуатации и правила безопасности.**
- ▶ **Изделие не предназначено для использования лицами (включая детей) с пониженными физическими, чувственными или умственными способностями или при отсутствии у них жизненного опыта или знаний, если они не находятся под контролем или не проинструктированы об использовании электроинструмента лицом, ответственным за их безопасность.**

Применение электроинструмента и обращение с ним

- ▶ **Не перегружайте электроинструмент. Используйте для работы соответствующий специальный электроинструмент.** С подходящим электроинструментом Вы работаете лучше и надежнее в указанном диапазоне мощности.
- ▶ **Не работайте с электроинструментом при неисправном выключателе.** Электроинструмент, который не поддается включению или выключению, опасен и должен быть отремонтирован.
- ▶ **Перед тем как настраивать электроинструмент, заменять принадлежности или убирать электроинструмент на хранение, отключите штепсельную вилку от розетки сети и/или выньте, если это возможно, аккумулятор.** Эта мера предосторожности предотвращает непреднамеренное включение электроинструмента.
- ▶ **Храните электроинструменты в недоступном для детей месте. Не разрешайте пользоваться электроинструментом лицам, которые не знакомы с ним или не читали настоящих инструкций.** Электроинструменты опасны в руках неопытных лиц.

- ▶ **Тщательно ухаживайте за электроинструментом и принадлежностями. Проверяйте безупречную функцию и ход движущихся частей электроинструмента, отсутствие поломок или повреждений, отрицательно влияющих на функцию электроинструмента. Поврежденные части должны быть отремонтированы до использования электроинструмента.** Плохое обслуживание электроинструментов является причиной большого числа несчастных случаев.
- ▶ **Держите режущий инструмент в заточенном и чистом состоянии.** Заботливо ухоженные режущие инструменты с острыми режущими кромками режут заклиниваются и их легче вести.
- ▶ **Применяйте электроинструмент, принадлежности, рабочие инструменты и т. п. в соответствии с настоящими инструкциями. Учитывайте при этом рабочие условия и выполняемую работу.** Использование электроинструментов для непредусмотренных работ может привести к опасным ситуациям.
- ▶ **Держите ручки и поверхности захвата сухими и чистыми, следите чтобы на них не было жидкой или консистентной смазки.** Скользкие ручки и поверхности захвата препятствуют безопасному обращению с инструментом и не дают надежно контролировать его в непредвиденных ситуациях.

Сервис

- ▶ **Ремонт электроинструмента должен выполняться только квалифицированным персоналом и только с применением оригинальных запасных частей.** Этим обеспечивается безопасность электроинструмента.

Указания по технике безопасности для дрелей алмазного сверления

- ▶ **В случае мокрого сверления отводите воду от рабочей зоны оператора или используйте устройство для сбора жидкости.** Такая мера предосторожности обеспечивает сухость в рабочей зоне оператора и снижает риск поражения электротоком.
- ▶ **При выполнении работ, при которых рабочий инструмент может задеть скрытую электропроводку или свой собственный шнур питания, держите инструмент за изолированные поверхности.** Контакт с находящейся под напряжением проводкой может зарядить металлические части электроинструмента и привести к удару электрическим током.
- ▶ **Во время алмазного сверления пользуйтесь средствами защиты органов слуха.** Шум может привести к потере слуха.
- ▶ **Если коронку заклинило, прекратите прижим и выключите электроинструмент.** Установите и устраните причину заклинивания коронки.
- ▶ **Перед повторным включением дрели алмазного сверления, вставленной в заготовку, убедитесь, что коронка способна свободно вращаться.** Если коронку заклинило, дрель может не включиться, элек-

троинструмент может быть перегружен или дрель алмазного сверления может отсоединиться от заготовки.

- ▶ **Прикрепляя сверильную станину дюбелями и креплениями к заготовке, убедитесь, что крепление способно удерживать электроинструмент и не давать ему передвигаться во время эксплуатации.** Если заготовка слабая или пористая, дюбель может вырваться и сверильная станина открепится от заготовки.
- ▶ **Прикрепляя сверильную станину при помощи вакуумной плиты к заготовке, устанавливайте плиту на гладкую, чистую, непористую поверхность. Не закрепляйте сверильную станину на ламинированных поверхностях, напр., на плитке и покрытиях из композиционных материалов.** Если поверхность заготовки негладкая, неровная или недостаточно закрепленная, вакуумная плита может отделиться от заготовки.
- ▶ **Перед сверлением и во время сверления убедитесь, что вакуума достаточно.** Если вакуум недостаточный, вакуумная плита может отделиться от заготовки.
- ▶ **Если электроинструмент закреплен только при помощи вакуумной плиты, сверлить разрешается только в направлении книзу.** При потере вакуума вакуумная плита отделяется от заготовки.
- ▶ **При сверлении сквозь стены или потолок следите за тем, чтобы люди и рабочая зона с противоположной стороны были защищены.** Сверильная коронка может выйти из высверленного отверстия или высверленный керн может выпасть с противоположной стороны.
- ▶ **Не используйте настоящий электроинструмент для мокрого сверления над головой.** Проникновение воды в электроинструмент повышает риск поражения электротоком.
- ▶ **Используйте соответствующие металлоискатели для нахождения спрятанных в стене труб или проводки или обращайтесь за справкой в местное коммунальное предприятие.** Контакт с электропроводкой может привести к пожару и поражению электротоком. Повреждение газопровода может привести к взрыву. Повреждение водопровода ведет к нанесению материального ущерба или может вызвать поражение электротоком.
- ▶ **Одевайте обувь на нескользкой подошве.** Так Вы сможете избежать травм, которые можно получить, поскользнувшись на гладких поверхностях.
- ▶ **Никогда не работайте с электроинструментом без прилагающегося автомата защитного отключения (PRCD).**
- ▶ **Каждый раз перед началом работы проверяйте исправность устройства защитного отключения (PRCD).** Поврежденное устройство защитного отключения (PRCD) нужно отремонтировать или заменить в мастерской Bosch.

- ▶ Следите за тем, чтобы ни люди, работающие в рабочей зоне, ни сам инструмент не подвергались контакту с выходящей водой.
- ▶ **Никогда не отходите от электроинструмента до его полной остановки.** Рабочий инструмент на выбеге может стать причиной травм.
- ▶ **Перед монтажом дрели правильно соберите сверильную станину.** Правильная сборка важна для обеспечения безупречной работы.
- ▶ **Надежно закрепите дрель на сверильной станине перед началом работы.** Смещение дрели в сверильной станине может привести к потере контроля.
- ▶ **Монтируйте сверильную станину на твердой ровной поверхности.** Смещение или качание сверильной станины препятствует равномерному и безопасному ведению дрели.
- ▶ **Следите за тем, чтобы шнур питания находился вне зоны действия сверильной станины.** Поврежденный или спутанный шнур повышает риск поражения электротоком.
- ▶ **Не перегружайте сверильную станину и не используйте ее в качестве лестницы или помоста.** Перегрузка или использование сверильной станины в качестве лестницы может привести к смещению центра тяжести станины вверх и опрокидыванию.
- ▶ **Храните сверильную станину в недоступном для детей месте. Не разрешайте пользоваться электроинструментом лицам, которые не знакомы с ним или не читали настоящих инструкций.** Инструменты опасны в руках неопытных лиц.
- ▶ **Перед любыми работами на сверильной станине или электродрели, при паузах в работе, а также если Вы не пользуетесь сверильной станиной, нажмите тормоз в целях предотвращения случайных перемещений.**
- ▶ **Электроинструмент разрешается подключать только к электросети с защитным проводом и достаточными характеристиками.**
- ▶ **Закрепляйте сверильную станину с помощью дюбеля, вакуума (принадлежность) или быстросъемной стойки во избежание непреднамеренного переворачивания сверильной станины с установленной в нее дрелью алмазного сверления и сверильной коронкой.**
- ▶ **Следите за тем, чтобы шланги для воды, соединительные детали и водоулавливающее кольцо (принадлежность) были в безупречном состоянии. Меняйте поврежденные или изношенные детали перед следующим применением.** Выступление воды из деталей электроинструмента повышает риск поражения электрическим током.
- ▶ **Включайте электроинструмент в заземленную надлежащим образом сеть.** В розетке и удлинителе должен быть исправный защитный провод.

Описание продукта и услуг



Прочтите все указания и инструкции по технике безопасности. Несоблюдение указаний по технике безопасности и инструкций может привести к поражению электрическим током, пожару и/или тяжелым травмам.

Пожалуйста, соблюдайте иллюстрации в начале руководства по эксплуатации.

Применение по назначению

Переносная дрель алмазного сверления GDB 350 WE + GCR 350

Дрель алмазного сверления

Электроинструмент предназначен для использования вместе с охлаждаемыми алмазными сверильными коронками и системой подачи воды для мокрого сверления минеральных материалов, как напр., бетона, железобетона и кирпичной кладки. Электроинструмент можно комбинировать с устройством для отсоса (кольцом для улавливания воды и влагоотсосом/пылесосом).

Электроинструмент разрешается использовать только в комбинации с алмазной сверильной станиной **GCR 350**.

Работать над головой не разрешается.

Алмазная сверильная станина

Алмазная сверильная станина предназначена для установки в нее дрели алмазного сверления производства **Bosch GDB 350 WE**. С помощью адаптера для машины **2 608 550 622** можно крепить также и дрель алмазного сверления **GDB 2500 WE**. Использовать другие инструменты не разрешается.

Алмазную сверильную станину можно закрепить с помощью быстросъемной стойки на полу или на стене.

Алмазную сверильную станину можно закрепить с помощью вакуума (принадлежность) на полу и (с помощью дополнительного крепления) на стене. Крепление над головой не разрешается.

Алмазную сверильную станину можно закрепить с помощью быстросъемной стойки на полу. Крепление на стене или над головой не разрешается.

Изображенные составные части

Нумерация изображенных компонентов выполнена по рисункам электроинструмента и сверильной станины на страницах с изображением.

Дрель алмазного сверления

- (1) Автомат защитного отключения (PRCD)
- (2) Выключатель
- (3) Переключатель передач
- (4) Фитинг для подключения к крану
- (5) Запорный кран для воды
- (6) Сверильная коронка^{a)}
- (7) Сверильный шпиндель

- (8) Быстро отпускаемый элемент
 (9) Ручка для переноски электродрели
 (10) Винты ручки для переноски электродрели
 а) **Изображенные или описанные принадлежности не входят в стандартный объем поставки. Полный ассортимент принадлежностей Вы найдете в нашей программе принадлежностей.**

Алмазная сверлильная станция

- (11) Ручка для переноски сверлильной станции
 (12) Винты ручки для переноски сверлильной станции
 (13) Шкала угла сверления
 (14) Эксцентриковый болт приемного отверстия под инструмент
 (15) Мальтийское колесо (с изолированной поверхностью)
 (16) Стопорный тормоз
 (17) Колпачковая гайка для регулирования угла сверления
 (18) Нивелирный винт
 (19) Нижний щиток
 (20) Водоулавливающее кольцо^{а)}
 (21) Сверлильная колонна
 (22) Зубчатая рейка
 (23) Винты адаптера для машины (M8×20)
 (24) Призматические шпонки адаптера для машины
 (25) Адаптер для машины
 (26) Шестерня подачи
 (27) Посадочное отверстие инструмента
 (28) Ватерпас для выверки по вертикали
 (29) Распорная плита^{а)}
 (30) Винты распорной плиты (M8×45)^{а)}
 (31) Призматические шпонки распорной плиты^{а)}
 (32) Дюбель для каменной кладки/бетона^{а)}
 (33) Быстрозажимной шпиндель^{а)}
 (34) Барашковая гайка быстрозажимного шпинделя^{а)}
 (35) Пружина водоулавливающего кольца^{а)}
 (36) Шестигранная гайка направляющего ролика
 (37) Винт с внутренним шестигранником направляющего ролика
 а) **Изображенные или описанные принадлежности не входят в стандартный объем поставки. Полный ассортимент принадлежностей Вы найдете в нашей программе принадлежностей.**

Технические данные

Переносная дрель алмазного сверления GDB 350 WE + GCR 350

Дрель алмазного сверления	GDB 350 WE
Артикульный номер	3 601 A89 9..

Дрель алмазного сверления		GDB 350 WE
Ном. потребляемая мощность	Вт	3200
Полезная мощность	Вт	2300
Номинальное число оборотов n_0		
- 1-я передача	мин ⁻¹	420
- 2-я передача	мин ⁻¹	820
- 3-я передача	мин ⁻¹	1250
Диаметр просверливаемого отверстия		
- 1-я передача	мм	165-350
- 2-я передача	мм	80-160
- 3-я передача	мм	55-105
Патрон		1 1/4" UNC
Давление подачи воды, макс.	бар	3
Масса согласно EPTA-Procedure 01:2014	кг	11,9
Класс защиты		⊕/I
Размеры (включая съемные детали электроинструмента)	мм	534 × 142 × 168

Параметры указаны для номинального напряжения [U] 230 В. При других значениях напряжения, а также в специфическом для страны исполнении инструмента возможны иные параметры.

Алмазная сверлильная станция		GCR 350
Артикульный номер		3 601 A90 201
Размеры		
- Высота	мм	955
- Ширина	мм	323
- Глубина	мм	388
Размеры сверлильной коронки, макс.		
- Диаметр	мм	300
- Диаметр с распорной плитой (29)	мм	350
- Диаметр с водоулавливающим кольцом	мм	202
- Длина	мм	530
Высота подъема, макс.	мм	580
Рабочая длина, макс.	мм	550
Масса согласно EPTA-Procedure 01:2014	кг	12,6

Данные о шуме

Шумовая эмиссия определена в соответствии с **EN 62841-3-6**.

A-взвешенный уровень шума от электроинструмента составляет обычно: уровень звукового давления **96 дБ(A)**; уровень звуковой мощности **110 дБ(A)**. Погрешность **K=3 дБ**.

Используйте средства защиты органов слуха!

Указанное в настоящих инструкциях значение шумовой эмиссии измерено по стандартной методике измерения и может быть использовано для сравнения электроинструментов. Оно также пригодно для предварительной оценки шумовой эмиссии.

Значение шумовой эмиссии указано для основных видов работы с электроинструментом. Однако если электроинструмент будет использован для выполнения других работ с применением непредусмотренных изготовителем рабочих инструментов или техническое обслуживание не будет отвечать предписаниям, то значение шумовой эмиссии может быть иным. Это может значительно повысить общую шумовую эмиссию в течение всей продолжительности работы.

Для точной оценки шумовой эмиссии в течение определенного временного интервала нужно учитывать также и время, когда инструмент выключен или, хотя и включен, но не находится в работе. Это может значительно сократить шумовую эмиссию в пересчете на полное рабочее время.

Сборка

- **Перед любыми манипуляциями с электроинструментом вытаскивайте штепсель из розетки.**

Сборка сверлильной станины

Ручка для переноски

Перед первым вводом в эксплуатацию туго прикрутите ручку для переноски (11) сверлильной станины винтом (12) к сверлильной колонке. При этом наденьте колпачок ручки для переноски так, чтобы он был заподлицо со сверлильной колонкой.

Мальтийское колесо

Закрутите три спицы мальтийского колеса (15) до упора в ступицу колеса.

Мальтийское колесо (15) выполняет функцию рычага подачи при сверлении, а также служит для отпуска/затягивания винтов на сверлильной станине.

Для сверления наденьте мальтийское колесо в зависимости от необходимости слева или справа до упора на шестерню подачи (26). Чтобы снять мальтийское колесо, с силой потяните его.

Фиксация подачи с помощью стопорного тормоза

При любых манипуляциях со сверлильной станиной, паузах в работе или если Вы не пользуетесь сверлильной станиной, застопорите ее от перемещения. Для этого закрутите стопорный тормоз (16).

Для сверления отпустите стопорный тормоз (16) настолько, чтобы мальтийское колесо (15) легко двигалось. При этом крепко держите мальтийское колесо во избежание неконтролируемого сползания электроинструмента.

Монтаж ручки для переноски электроинструмента

Перед первым вводом в эксплуатацию туго прикрутите к электроинструменту ручку для переноски (9) винтами (10).

Установка электроинструмента (см. рис. А–В)

Следите за тем, чтобы стопорный тормоз (16) был затянут.

Приемное отверстие (27) имеет справа выточку. При установке адаптера для машины (25) на электроинструмент следите за тем, чтобы носик адаптера для машины находился справа, как показано на рисунке В.

Установите адаптер для машины (25) таким образом на электроинструмент, чтобы призматические шпонки (24) адаптера для машины вошли в зацепление в соответствующих выточках в электроинструменте. Вставьте 4 винта (23) адаптера для машины и туго затяните их ключом-шестигранником (размером 6 мм).

Отпустите эксцентриковый болт (14) мальтийским колесом (15) и вытяните его до упора из приемного отверстия под инструмент (27). Вставьте электроинструмент с адаптером для машины (25) в приемное отверстие под инструмент таким образом, чтобы носик адаптера для машины находился за нижним пальцем приемного отверстия под инструмент ❶.

Поверните электроинструмент к приемному отверстию под инструмент ❷ и опять вставьте эксцентриковый болт (14). Затяните эксцентриковый болт мальтийским колесом (15).

Для сверления установите мальтийское колесо (15) справа или слева на шестерню подачи (26).

- **Проверьте прочность посадки электроинструмента в посадочном отверстии.**

Чтобы извлечь электроинструмент из сверлильной станины, действуйте в обратной очередности.

Распорная плита для диаметра высверливаемого отверстия 300–350 мм (см. рис. С)

Для отверстия диаметром от 300 мм до макс. 350 мм нужно дополнительно вставить распорную плиту (29) (принадлежность).

Для этого установите адаптер для машины (25) на распорную плиту (29) таким образом, чтобы призматические шпонки (24) адаптера для машины вошли в зацепление в соответствующих пазах распорной плиты.

После этого установите распорную плиту (29) с адаптером для машины (25) на электроинструмент таким образом, чтобы призматические шпонки (31) распорной плиты вошли в зацепление в соответствующих пазах электроинструмента. Вставьте 4 винта (30) распорной плиты и туго затяните их ключом-шестигранником (размером 6 мм).

Закрепите электроинструмент, как описано выше, в сверлильной станине.

Закрепление сверлильной станины

Указание: Закрепляйте сверлильную станину без зазора. Этим Вы предотвращаете заклинивание сверлильной коронки и выламывание сегмента.

Закрепите сверлильную станину в зависимости от особенностей основания с помощью дюбеля, вакуума или быстрозажимной стойки над запланированным высверливаемым отверстием.

Позиционирование сверлильной станины перед закреплением

Отметьте на основании центр просверливаемого отверстия. Отметьте внешние габариты сверлильной коронки, с которой Вы собираетесь работать, центром служит центр высверливаемого отверстия.

Закрепите сверлильную станину (со вставленным электроинструментом) с помощью дюбеля, вакуума или быстрозажимной стойки таким образом, чтобы монтируемая сверлильная коронка совпадала с нарисованными наружными габаритами.

Крепление с помощью дюбеля (см. рис. D)

Для крепления сверлильной станины с помощью дюбеля высверлите в кирпичной или бетонной стене отверстие для крепления.

Расстояние между отверстием для дюбеля и серединой планируемого высверливаемого отверстия

оптимальное	285 мм
возможное	275–375 мм

Размеры отверстия для дюбеля:

	Диаметр	Глубина
Кирпичная кладка	20 мм	85 мм
бетон	16 мм	50 мм

Вставьте дюбель для бетона с распорным клином или дюбель для каменной кладки (32). Закрутите быстрозажимной шпindel (33) в дюбель.

Приставьте сверлильную станину и подложите подкладную шайбу, навинтите барашковую гайку (34). После нивелирования затяните барашковую гайку гаечным ключом (размер 27 мм).

Крепление с помощью вакуумного насоса (принадлежность)

Для крепления сверлильной станины с помощью вакуума Вам потребуется обычный вакуумный насос или вакуумный набор **Bosch** (принадлежность).

Вакуумный насос должен удовлетворять следующим минимальным требованиям:

Объемный поток:	6 м ³ /ч
Вакуум минимум:	80 % (-800 мбар)

Для крепления с помощью вакуума основание должно быть гладким и ровным. Использование на штукатурке или каменной кладке не разрешается.

После того, как будет подключен вакуум, слегка приставьте к основанию нивелирные винты (18) чтобы свер-

лильная станина сидела жестко и уплотнительное кольцо слегка ослабло. В противном случае сверлильная станина будет сидеть на уплотнительном кольце слишком мягко.

Перед подключением вакуумного насоса или вакуумного набора **Bosch** прочитайте и выполняйте их инструкцию по эксплуатации.

► **Неукоснительно соблюдайте указания по безопасности и эксплуатации для вакуумного насоса и вакуумного набора!**

Крепление с помощью быстрозажимной стойки (см. рис. E)

Сверлильную станину можно закрепить с помощью быстрозажимной стойки **Bosch** (принадлежность) между полом и потолком. Диапазон зажима находится в пределах от 1,7 м до 3 м.

Установите один конец быстрозажимной стойки на нижний щиток сверлильной станины. Поверхность на потолке, к которой будет приставлен другой конец быстрозажимной стойки, должна быть достаточно стабильной и не скользящей.

Для крепления быстрозажимной стойки прочтите руководство по эксплуатации и следуйте содержащимся там указаниям.

Нивелирование (не для крепления с помощью вакуумного насоса)

По очереди закручивайте или выкручивайте нивелирные винты (18) настолько, чтобы ватерпас (28) (при вертикальном монтаже) был точно выверен.

Зафиксируйте сверлильную станину с помощью дюбеля или быстрозажимной стойки.

Установка/смена сверлильной коронки

► **Перед любыми работами на сверлильной станине или электродрели, при паузах в работе, а также если Вы не пользуетесь сверлильной станиной, зажмите тормоз в целях предотвращения случайных перемещений.**

Установка сверлильной коронки

► **Перед установкой проверяйте сверлильные коронки. Устанавливайте только безукоризненные сверлильные коронки.** Поврежденные или деформированные сверлильные коронки могут привести к опасным ситуациям.

Перед установкой очищайте сверлильные коронки. Слегка смазывайте резьбу сверлильной коронки или наносите антикоррозийный спрей.

Закрутите сверлильную коронку 1 1/4" UNC (6) на сверлильный шпindel (7).

► **Проверьте прочность посадки сверлильной коронки.** Неправильно или ненадежно закрепленные сверлильные коронки могут во время работы соскочить со шпинделя и подвергнуть Вас опасности.

Снятие сверильной коронки

- ▶ **При смене сверильной коронки пользуйтесь защитными перчатками.** При продолжительной работе электроинструмента сверильная коронка может сильно нагреться.

Отпустите сверильную коронку (6) с помощью вилочного гаечного ключа (размер 41 мм). При этом придерживайте вторым вилочным гаечным ключом (размер 32 мм) двухгранный хвостовик сверильного шпинделя (7).

Быстро отпускаемый элемент (8) облегчает отпусkanie сверильной коронки (6).

Подключение водяного охлаждения

При недостаточном охлаждении коронок мокрого сверления при работе, возможно повреждение алмазных сегментов или заклинивание сверильной коронки в отверстии. Поэтому следите при мокром сверлении за достаточной подачей воды.

При увеличении диаметра имеющегося отверстия последнее должно быть тщательно заделано, чтобы обеспечить достаточное охлаждение сверильной коронки.

- ▶ **Присоединенные шланги, запорные вентили или принадлежности не должны мешать процессу сверления.**

Закройте запорный кран воды (5). Присоедините подачу воды к крану (4). Подача воды возможна из передвижного резервуара воды под давлением (принадлежность) или от стационарного водопровода.

Для собирания выступающей при сверлении воды Вам потребуется водоулавливающее кольцо и влагоотсос/пылесос (и то, и другое принадлежности).

Монтаж водоулавливающего кольца на влагоотсос (см. рис. F)

Водоулавливающее кольцо (см. „Принадлежности/запчасти“, Страница 159) предназначено для использования вместе с алмазной сверильной станиной **GCR 350** и дрелью алмазного сверления **GDB 350 WE**.

Прорежьте отверстие для нужного диаметра просверливаемого отверстия в уплотнительную крышку.

Вставьте пружину (35) до упора в щель между нижним щитком (19) и сверильной колонной (21). Следите за тем, чтобы изогнутая часть пружины смотрела вниз.

Установите водоулавливающее кольцо в нужное положение и положите пружину на опорные точки на водоулавливающем кольце. (Язычки на концах пружины служат для вытягивания пружины вверх.)

Под действием пружины водоулавливающее кольцо прижимается с уплотнением к основанию и предотвращает в комбинации с вакуумом, создаваемым влагоотсосом/пылесосом, выступание воды.

Водоулавливающее кольцо можно поворачивать в пределах его зажимного кольца для поворота патрубка отсоса в нужное положение (напр., для оптимизации стока воды при горизонтальных отверстиях). Откройте для этого замок зажимного кольца на водоулавливающем кольце,

поверните водоулавливающее кольцо в нужное положение и опять закройте замок.

Работа с инструментом

Изменение угла сверления

- ▶ **Перед любыми манипуляциями с электроинструментом вытаскивайте штепсель из розетки.**
- ▶ **После каждой перенастройки сверильной станины опять туго затягивайте все винты.**

Отпустите колпачковую гайку (17) мальтийским колесом (15).

Установите сверильную станину по шкале угла сверления (13) на нужный угол сверления. Для точной настройки следите за стрелкой рядом с колпачковой гайкой (17).

Вручную затяните колпачковую гайку (17) мальтийским колесом (15).

- ▶ **Использовать сверильную станину разрешается лишь после того, как колпачковая гайка (17) для регулирования угла будет опять туго затянута.**

Включение электроинструмента

- ▶ **Учитывайте напряжение в сети!** Напряжение источника питания должно соответствовать данным на заводской табличке электроинструмента.
- ▶ **До начала работы проконсультируйте ответственного специалиста по статике, архитектора или ответственного руководство строительством. Разрезайте арматуру только с разрешения статика сооружения.**
- ▶ **При просверливании стен или перекрытий обязательно проверяйте соответствующие помещения на наличие препятствия. Оградите строительный участок и предохраните высверленный kern против выпадания с помощью опалубки.**

Проверка исправности устройства защитного отключения (PRCD)

Каждый раз перед началом работы проверяйте исправность устройства защитного отключения (PRCD) (1):

- Нажмите на кнопку **TEST** на устройстве защитного отключения (PRCD). Красный контрольный индикатор гаснет.
- Нажмите на кнопку **RESET**. Электроинструмент должен теперь включиться.

Если красный контрольный индикатор не гаснет, если Вы нажимаете на кнопку **TEST**, или если он опять гаснет при включении электроинструмента, электроинструмент нужно проверить в авторизированной сервисной мастерской **Bosch**.

- ▶ **При неисправности устройства защитного отключения (PRCD) работать с электроинструментом не разрешается.**

Включение

Нажмите на кнопку **RESET** на устройстве защитного отключения (PRCD) **(1)**.

Поверните кран воды в проточное положение **(5)**.

Чтобы включить электроинструмент, передвиньте выключатель **(2)** в положение **1**.

Выключение

Чтобы выключить электроинструмент, передвиньте выключатель **(2)** в положение **0**.

Закройте запорный кран воды **(5)**. Отсоедините кран **(4)** от подачи воды. Откройте запорный кран **(5)** и слейте остатки воды.

Ограничение пускового тока

Электроника электроинструмента мягко запускает мотор и предотвращает слишком большой пусковой ток.

Защита от непреднамеренного пуска

Защита от непреднамеренного запуска предотвращает неконтролируемый запуск электроинструмента после перебоев с электроснабжением.

Для повторного включения нажмите на кнопку **RESET** на устройстве защитного отключения (PRCD) **(1)**. Установите выключатель **(2)** в положение выкл. и снова включите электроинструмент.

Настройка числа оборотов

С помощью переключателя передач **(3)** можно выбирать три скорости вращения.

Передачи рекомендуются для следующих диаметров просверливаемого отверстия:

- 1-я передача: 165–350 мм
- 2-я передача: 80–160 мм
- 3-я передача: 55–105 мм

Указания по применению

- **Перед любыми манипуляциями с электроинструментом вытаскивайте штепсель из розетки.**

Для сверления отпустите стопорный тормоз **(16)** настолько, чтобы мальтийское колесо **(15)** легко двигалось. При этом крепко держите мальтийское колесо во избежание неконтролируемого сползания электроинструмента.

Начинайте сверлить на 1-й передаче с малым числом оборотов, пока сверильная коронка не начнет вращаться в материале без вибраций. После этого при необходимости переключитесь на 2-ю или 3-ю передачу.

Давление прижатия зависит от просверливаемого материала. Сверлите с равномерным усилием. Время от времени слегка вытягивайте сверильную коронку из отверстия для удаления шлама из алмазных сегментов.

Опустите мальтийским колесом **(15)** электроинструмент на нужную глубину сверления. После этого вращайте рукоятку подачи в обратном направлении, чтобы сверильная коронка стала полностью видна.

В целях достижения максимально возможной рабочей длины из сверильной коронки нужно извлечь высвер-

ленную сердцевину, как только коронка полностью заполнится. После этого опять вставьте сверильную коронку в высверливаемое отверстие и сверлите до максимальной глубины.

Предохранительная муфта

Если сверильная коронка заедает или дергается, привод сверильного шпинделя разъединяется. В таком случае немедленно выключите электроинструмент во избежание износа и нагрева.

Отпустите сверильную коронку поворотом подходящим вилочным гаечным ключом вправо или влево. При этом осторожно извлеките электроинструмент из отверстия.

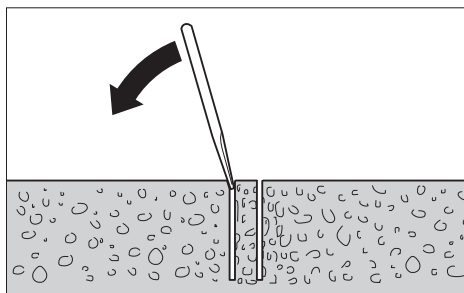
Защита от перегрузки

При выходе за пределы порога перегрузки электроинструмент начинает ощутимо дергаться. Уменьшите силу прижима, пока электроинструмент опять не работает нормально.

Если сила прижима не будет уменьшена, электроинструмент отключается. После этого Вы можете сразу же опять включить электроинструмент, однако Вы должны работать с меньшим прижимом.

Удаление высверленного керна

По окончании сверления оставьте подачу воды на короткое время включенной, чтобы вымыть шлам между коронкой и керном.



Если высверленный керн не выходит из сверильной коронки, то ударами мягкой древесины или пластмассовой детали по коронке отделите керн от коронки. При необходимости выдавить керн через вставляемый конец коронки.

Указание: Не ударяйте твердыми предметами по сверильной коронке (опасность деформации)!

Техобслуживание и сервис

Техобслуживание и очистка

- **Перед любыми манипуляциями с электроинструментом вытаскивайте штепсель из розетки.**
- **Для обеспечения качественной и безопасной работы содержите электроинструмент и вентиляционные прорези в чистоте.**

Всегда держите в чистоте зубчатую рейку **(22)** и направляющие поверхности сверильной колонны **(21)**.

Очищайте сверлильный шпиндель (7) после работы. Время от времени наносите антикоррозийный спрей на сверлильный шпиндель и коронку (6).

Если требуется поменять шнур, во избежание опасности обращайтесь на фирму **Bosch** или в авторизованную сервисную мастерскую для электроинструментов **Bosch**.

Реализацию продукции разрешается производить в магазинах, отделах (секциях), павильонах и киосках, обеспечивающих сохранность продукции, исключающих попадание на неё атмосферных осадков и воздействие источников повышенных температур (резкого перепада температур), в том числе солнечных лучей.

Продавец (изготовитель) обязан предоставить покупателю необходимую и достоверную информацию о продукции, обеспечивающую возможность её правильного выбора. Информация о продукции в обязательном порядке должна содержать сведения, перечень которых установлен законодательством Российской Федерации.

Если приобретаемая потребителем продукция была в употреблении или в ней устранился недостаток (недостатки), потребителю должна быть предоставлена информация об этом.

В процессе реализации продукции должны выполняться следующие требования безопасности:

- Продавец обязан довести до сведения покупателя фирменное наименование своей организации, место её нахождения (адрес) и режим её работы;
- Образцы продукции в торговых помещениях должны обеспечивать возможность ознакомления покупателя с надписями на изделиях и исключать любые самостоятельные действия покупателей с изделиями, приводящие к запуску изделий, кроме визуального осмотра;
- Продавец обязан довести до сведения покупателя информацию о подтверждении соответствия этих изделий установленным требованиям, о наличии сертификатов или деклараций о соответствии;
- Запрещается реализация продукции при отсутствии (утрате) её идентификационных признаков, с истёкшим сроком годности, следами порчи и без инструкции (руководства) по эксплуатации, обязательного сертификата соответствия либо знака соответствия.

Юстирование направляющих скольжения (см. рис. G)

Со временем направляющие скольжения могут изнашиваться и может появляться зазор между направляющими скольжения и сверлильной колонной. Чтобы устранить этот зазор, обе направляющие скольжения нужно подюстировать со стороны стопорного тормоза (16).

Отпустите обе шестигранные гайки (36) с помощью вилочного гаечного ключа (размером 17 мм).

После этого равномерно подтяните оба винта с внутренним шестигранником (37) настолько, чтобы зазор уменьшился до минимума.

Опять туго затяните обе шестигранные гайки (36).

Транспортировка

Сверлильную станину со вставленным электроинструментом можно переставлять. Для этого опустите электроинструмент при помощи малярского колеса (15) как можно ниже к нижнему щитку для предотвращения опрокидывания сверлильной станины.

Для более безопасной транспортировки извлекайте электроинструмент из сверлильной станины. На плоских поверхностях сверлильную станину также можно транспортировать со вставленным электроинструментом.

Принадлежности/запчасти

Распорная плита 350 мм (GDB 350 WE)	2 608 550 628
Адаптер для машины (GDB 2500 WE)	2 608 550 622
Водоулавливающее кольцо (GCR 350)	2 608 550 620
Уплотнительная крышка для водоулавливающего кольца (GCR 350)	2 609 390 391
Крепежный набор:	
– для бетона	2 608 002 000
– для каменной кладки	2 607 000 745
Набор дюбелей для бетона	2 608 002 001
Вакуумный набор	2 608 550 623
Уплотнительная резинка для вакуумного набора (GCR 350)	2 608 550 626
Быстрозажимная стойка	2 608 598 111
Резервуар для воды под давлением	2 609 390 308
Пылесос для влажной уборки/пылесос GAS 35MAFC	
Пылесос для влажной уборки/пылесос GAS 55MAFC	

Сервис и консультирование по вопросам применения

Сервисный отдел ответит на все Ваши вопросы по ремонту и обслуживанию Вашего продукта, а также по запчастям. Изображения в пространственном разделении делателей и информацию по запчастям можно посмотреть также по адресу: www.bosch-pt.com

Коллектив сотрудников Bosch, предоставляющий консультации на предмет использования продукции, с удовольствием ответит на все Ваши вопросы относительно нашей продукции и ее принадлежностей.

Пожалуйста, во всех запросах и заказах запчастей обязательно указывайте 10-значный товарный номер по заводской табличке изделия.

Для региона: Россия, Беларусь, Казахстан, Украина

Гарантийное обслуживание и ремонт электроинструмента, с соблюдением требований и норм изготовителя производится на территории всех стран только в фирменных или авторизованных сервисных центрах «Роберт Бош». ПРЕДУПРЕЖДЕНИЕ! Использование контрафактной продукции опасно в эксплуатации, может привести к ущербу для Вашего здоровья. Изготовление и распространение

контрафактної продукції преследується по Закону в адміністративному і кримінальному порядку.

Россия

Уполномоченная изготовителем организация:
ООО «Роберт Бош» Васьутинское шоссе, вл. 24
1411400, г. Химки, Московская обл.
Тел.: +7 800 100 8007
E-Mail: info.powertools@ru.bosch.com
www.bosch-pt.ru

Дополнительные адреса сервисных центров вы найдете по ссылке:

www.bosch-pt.com/serviceaddresses

В случае выхода электроинструмента из строя в течение гарантийного срока эксплуатации по вине изготовителя, владелец имеет право на бесплатный гарантийный ремонт, при соблюдении следующих условий:

- отсутствие механических повреждений;
- отсутствие признаков нарушения требований руководства по эксплуатации
- наличие в руководстве по эксплуатации отметки продавца о продаже и подписи покупателя;
- соответствие серийного номера электроинструмента и серийному номеру в гарантийном талоне;
- отсутствие следов некавалифицированного ремонта.

Гарантия не распространяется на:

- любые поломки, связанные с форс-мажорными обстоятельствами;
- нормальный износ электроинструмента, так же, как и все электрические.

Гарантией не покрывается ремонт, потребность в котором возникает вследствие нормального износа, сокращающего срок службы таких частей инструмента, как присоединительные контакты, провода, щётки и т.п.:

- естественный износ (полная выработка ресурса);
- оборудование и его части, выход из строя которых стал следствием неправильной установки, несанкционированной модификации, неправильного применения, нарушения правил обслуживания или хранения;
- неисправности, возникшие в результате перегрузки электроинструмента. (К безусловным признакам перегрузки инструмента относятся: появление цвета побежалости, деформация или оплавление деталей и узлов электроинструмента, потемнение или обугливание изоляции проводов электродвигателя под действием высокой температуры.)

Утилизация

Отслужившие свой срок электроинструменты, сверильные станины, принадлежности и упаковку следует сдавать на экологически чистую рекуперацию отходов.



Утилизируйте электроинструмент отдельно от бытового мусора!

Только для стран-членов ЕС:

В соответствии с Европейской директивой 2012/19/EU об отработанных электрических и электронных приборах и ее преобразованием в национальное законодательство негодные электроприборы нужно собирать отдельно и сдавать на экологически чистую переработку.

Українська

Вказівки з техніки безпеки

Загальні застереження для електроприладів

⚠ ПОПЕРЕ- ДЖЕННЯ

Прочитайте всі вказівки з техніки безпеки, інструкції, ілюстрації та специфікації, надані з цим

електроінструментом. Невиконання усіх поданих нижче інструкцій може призвести до ураження електричним струмом, пожежі і/або серйозної травми.
Добре зберігайте на майбутнє ці попередження і вказівки.

Під поняттям «електроінструмент» в цих застереженнях мається на увазі електроінструмент, що працює від мережі (з електрокабелем) або від акумуляторної батареї (без електрокабелю).

Безпека на робочому місці

- ▶ **Тримайте своє робоче місце в чистоті і забезпечте добре освітлення робочого місця.** Безлад або погане освітлення на робочому місці можуть призвести до нещасних випадків.
- ▶ **Не працюйте з електроінструментом у середовищі, де існує небезпека вибуху внаслідок присутності горючих рідин, газів або пилу.** Електроінструменти можуть породжувати іскри, від яких може займатися пил або пари.
- ▶ **Під час праці з електроінструментом не підпускайте до робочого місця дітей та інших людей.** Ви можете втратити контроль над електроінструментом, якщо Ви не будете зосереджені на виконанні роботи.

Електрична безпека

- ▶ **Штепсель електроінструмента повинен пасувати до розетки. Не дозволяється міняти щось в штепселі. Для роботи з електроінструментами, що мають захисне заземлення, не використовуйте адаптери.** Використання оригінального штепселя та належної розетки зменшує ризик ураження електричним струмом.
- ▶ **Уникайте контакту частин тіла із заземленими поверхнями, напр., трубами, батареями опалення, плитами та холодильниками.** Коли Ваше тіло заземлене, існує збільшена небезпека ураження електричним струмом.

- ▶ **Захищайте електроінструменти від дощу і вологи.** Попадання води в електроінструмент збільшує ризик ураження електричним струмом.
- ▶ **Не використовуйте мережний шнур живлення не за призначенням. Ніколи не використовуйте мережний шнур для перенесення або перетягування електроінструмента або витягання штепселя з розетки. Захищайте кабель від тепла, мастила, гострих країв та рухомих деталей електроінструмента.** Пошкоджений або закручений кабель збільшує ризик ураження електричним струмом.
- ▶ **Для зовнішніх робіт обов'язково використовуйте лише такий подовжувач, що придатний для зовнішніх робіт.** Використання подовжувача, що розрахований на зовнішні роботи, зменшує ризик ураження електричним струмом.
- ▶ **Якщо не можна запобігти використанню електроінструмента у вологому середовищі, використовуйте пристрій захисного вимкнення.** Використання пристрою захисного вимкнення зменшує ризик ураження електричним струмом.

Безпека людей

- ▶ **Будьте уважними, слідкуйте за тим, що Ви робите, та розсудливо поведіться під час роботи з електроінструментом. Не користуйтеся електроінструментом, якщо Ви стомлені або знаходитесь під дією наркотиків, спиртних напоїв або ліків.** Мить неухважності при користуванні електроінструментом може призвести до серйозних травм.
- ▶ **Використовуйте засоби індивідуального захисту. Завжди вдягайте захисні окуляри.** Застосування засобів індивідуального захисту для відповідних умов, напр., захисної маски, спецвзуття, що не ковзається, каски та навушників, зменшує ризик травм.
- ▶ **Уникайте випадкового вмикання. Перш ніж увімкнути електроінструмент в електромережу або під'єднати акумуляторну батарею, брати його в руки або переносити, впевніться в тому, що електроінструмент вимкнений.** Тримання пальця на вмикачі під час перенесення електроінструмента або підключення в розетку увімкнутого електроінструмента може призвести до травм.
- ▶ **Перед тим, як вмикати електроінструмент, приберіть налагоджувальні інструменти або гайковий ключ.** Перебування налагоджувального інструмента або ключа в частині електроінструмента, що обертається, може призвести до травм.
- ▶ **Уникайте неприродного положення тіла. Завжди зберігайте стійке положення та тримайте рівновагу.** Це дозволить Вам краще контролювати електроінструмент у небезпечних ситуаціях.
- ▶ **Вдягайте придатний одяг. Не вдягайте просторий одяг та прикраси. Не підставляйте волосся й одяг до деталей, що рухаються.** Просторий одяг, довге

волосся та прикраси можуть потрапити в деталі, що рухаються.

- ▶ **Якщо існує можливість монтувати пиловідсмоктувальні або пилоуловлюючі пристрої, переконайтеся, щоб вони були добре під'єднані та правильно використовувалися.** Використання пиловідсмоктувального пристрою може зменшити небезпеки, зумовлені пилом.
- ▶ **Добре знання електроінструментів, отримане в результаті частого їх використання, не повинно призводити до самовпевненості й ігнорування принципів техніки безпеки.** Необережна дія може в одну мить призвести до важкої травми.

Правильне поводження та користування електроінструментами

- ▶ **Не перевантажуйте електроінструмент. Використовуйте такий електроінструмент, що спеціально призначений для відповідної роботи.** З придатним електроінструментом Ви з меншим ризиком отримаєте кращі результати роботи, якщо будете працювати в зазначеному діапазоні потужності.
- ▶ **Не користуйтеся електроінструментом з пошкодженим вмикачем.** Електроінструмент, який не вмикається або не вимикається, є небезпечним і його треба відремонтувати.
- ▶ **Перед тим, як регулювати що-небудь в електроінструменті, мінати приладдя або ховати електроінструмент, витягніть штепсель із розетки та/або витягніть акумуляторну батарею.** Ці попереджувальні заходи з техніки безпеки зменшують ризик випадкового запуску електроінструмента.
- ▶ **Ховайте електроінструменти, якими Ви саме не користуєтесь, від дітей. Не дозволяйте користуватися електроінструментом особам, що не знайомі з його роботою або не читали ці вказівки.** Використання електроінструментів недосвідченими особами може бути небезпечним.
- ▶ **Старанно доглядайте за електроінструментами і приладдям. Перевіряйте, щоб рухомі деталі електроінструмента були правильно розташовані та не заїдали, не були пошкодженими або у будь-якому іншому стані, який міг би вплинути на функціонування електроінструмента. Пошкоджені електроінструменти потрібно відремонтувати, перш ніж користуватися ними знову.** Велика кількість нещасних випадків спричиняється поганим доглядом за електроінструментами.
- ▶ **Тримайте різальні інструменти нагостреними та в чистоті.** Старанно доглянуті різальні інструменти з гострим різальним краєм менше застряють та легші в експлуатації.
- ▶ **Використовуйте електроінструмент, приладдя до нього, робочі інструменти тощо відповідно до цих вказівок. Беріть до уваги при цьому умови роботи та специфіку виконуваної роботи.** Використання електроінструментів для робіт, для яких вони не

передбачені, може призвести до небезпечних ситуацій.

- ▶ **Тримайте рукоятки і поверхні захвату сухими і чистими, слідкуйте, щоб на них не було оливи або густого мастила.** Слизькі рукоятки і поверхні захвату унеможливають безпечно поводження з електроінструментом та його контролювання в неочікуваних ситуаціях.

Сервіс

- ▶ **Віддавайте свій електроінструмент на ремонт лише кваліфікованим фахівцям та лише з використанням оригінальних запчастин.** Це забезпечить роботу пристрою протягом тривалого часу.

Вказівки з техніки безпеки для алмазних дрилів

- ▶ **У разі свердління, яке потребує використання води, відводьте воду від робочого місця оператора або використовуйте пристрій для збирання рідин.** Такі застережні заходи забезпечують сухість робочої зони оператора і зменшують ризик ураження електричним струмом.
- ▶ **При виконанні робіт, при яких приладдя може зачепити захвану електропроводку або власний шнур живлення, тримайте інструмент за ізольовані поверхні.** Зачеплення приладдям проводки, що знаходиться під напругою, може призвести до зарядження металевих частин електроінструмента та до ураження електричним струмом.
- ▶ **Під час свердління алмазним дрилем користуйтеся засобами захисту органів слуху.** Шум може пошкодити слух.
- ▶ **Якщо коронка заклинилася, припиніть притискати інструмент донизу і вимкніть інструмент.** З'ясуйте та усуньте причину заклинення.
- ▶ **Перед повторним увімкненням алмазного дрילה у заготовці перевірте, чи здатна коронка вільно обертатися.** Якщо коронка заклинилася, дріль може не увімкнутися, інструмент може бути перевантажений або алмазний дріль може від'єднатися від заготовки.
- ▶ **Прикріплюючи свердлильну станину дюбелями і кріпленнями до поверхні, переконайтеся, що кріплення здатне утримувати електроінструмент і не давати йому соватися під час використання.** Якщо поверхня слабка або пориста, дюбель може вирватися і свердлильна станина відірветься від поверхні.
- ▶ **Закріплюючи свердлильну станину за допомогою вакуумної плити, встановлюйте її на гладку, чисту, непористу поверхню.** Не закріплюйте свердлильну станину на ламінованих поверхнях, напр., на плитці і покриттях з композитних матеріалів. Якщо поверхня не є рівною, пласкою або добре закріпленою, плита може відірватися від поверхні.

- ▶ **Перед виконанням або під час свердління переконайтеся, що вакуум достатній.** Якщо вакуум недостатній, вакуумна плита може від'єднатися від поверхні.
- ▶ **Якщо електроінструмент закріплений лише за допомогою вакуумної плити свердлити дозволяється виключно у напрямку донизу.** У разі втрати вакууму вакуумна плита від'єднується від поверхні.
- ▶ **Перед свердлінням крізь стіни або стелі забезпечте безпеку людей і робочої зони з іншого боку.** Коронка може вийти крізь отвір або керн може випасти з іншого боку.
- ▶ **Не використовуйте цей електроінструмент для мокрого свердління над головою.** Попадання води в електроінструмент збільшує ризик ураження електричним струмом.
- ▶ **Для знаходження захованих в стіні труб або електропроводки користуйтеся придатними приладами або зверніться в місцеве підприємство електро-, газо- і водопостачання.** Зачеплення електропроводки може призводити до пожежі та ураження електричним струмом. Зачеплення газової труби може призводити до вибуху. Зачеплення водопровідної труби може завдати шкоду матеріальним цінностям або призвести до ураження електричним струмом.
- ▶ **Вдягайте взуття, що не ковзає.** Так Ви можете уникнути поранень, які можуть виникнути внаслідок ковзання на гладких поверхнях.
- ▶ **Ніколи не працюйте з електроінструментом без доданого автомата захисного вимкнення (PRCD).**
- ▶ **Кожного разу перед початком роботи перевіряйте справність пристрою захисного вимкнення.** Пошкоджений пристрій захисного вимкнення потрібно відремонтувати або поміняти в сервісній майстерні Bosch.
- ▶ **Зважайте на те, щоб люди, що працюють у робочій зоні, і власне інструмент не мали контакту з водою, що виходить.**
- ▶ **Ніколи не відходьте від робочого інструмента, поки він повністю не зупиниться.** Робочий інструмент, що ще рухається по інерції, може спричинити тілесні ушкодження.
- ▶ **Перед монтажем електродриля правильно встановіть свердлильну станину.** Правильний монтаж є важливим для забезпечення бездоганної роботи приладу.
- ▶ **Перш ніж працювати з електродрилем, надійно закріпіть його на свердлильній станині.** Зсунення електродриля в свердлильній станині може призвести до втрати контролю.
- ▶ **Монтуйте свердлильну станину на твердій, рівній поверхні.** Якщо свердлильна станина совтається або хитається, неможливо рівномірно та впевнено вести електродріль.

- ▶ **Не допускайте потрапляння шнура живлення в робочу зону.** Пошкоджений або закручений кабель збільшує ризик ураження електричним струмом.
- ▶ **Не перенавантажуйте свердильну станину і не використовуйте її в якості драбини або риштовання.** При перевантаженні свердильної станини або вилізання на неї можливе зміщення центру ваги угору і перевертання станини.
- ▶ **Зберігайте свердильну станину, якою Ви саме не користуєтесь, далеко від дітей. Не дозволяйте користуватися електроінструментом особам, що не знайомі з його роботою або не читали ці вказівки.** У разі застосування недосвідченими особами прилади несуть в собі небезпеку.
- ▶ **Перед усіма роботами зі свердильною станиною або електричним дрилем, у випадку перерв у роботі або тривалого невикористання затисніть гальмо для запобігання неавтоматичному пересуванню.**
- ▶ **Дозволяється підключати електроінструмент лише до електромереж із захисним проводом і достатніми характеристиками.**
- ▶ **Завжди надійно закріплюйте свердильну станину за допомогою дюбеля, вакууму (приладдя) або швидкозатискної стійки, щоб уникнути неавтоматичного перекидання свердильної станини після встановлення алмазного дреля і свердильної коронки.**
- ▶ **Слідкуйте за тим, щоб водопровідні шланги, з'єднувальні деталі, а також водоуплювальне кільце (приладдя) були у бездоганному стані. Замінійте пошкоджені або спрацьовані деталі перед наступним використанням.** Витікання води з деталей електроприладу збільшує ризик ураження електричним струмом.
- ▶ **Вмикайте електроінструмент в мережу, що належним чином заземлена.** В розетці і в подовжувачі має бути справний захисний провід.

Опис продукту і послуг



Прочитайте всі застереження і вказівки. Невиконання вказівок з техніки безпеки та інструкцій може призвести до ураження електричним струмом, пожежі та/або важких серйозних травм.

Будь ласка, дотримуйтеся ілюстрацій на початку інструкції з експлуатації.

Призначення приладу

Переносний алмазний дріль GDB 350 WE + GCR 350

Алмазний дріль

Електроінструмент призначений для використання разом з охолоджуваними алмазними свердильними коронками і системою подачі води для мокрого свердлення мінеральних матеріалів, як напр., бетону, залізобетону та кам'яної кладки. Електроінструмент можна використовувати у комбінації з пристроєм для

відсмоктування (водоуплювальним кільцем і вологовідсмоктувачем/пилосмоком).

Електроінструмент дозволяється використовувати лише у комбінації зі станиною **GCR 350**. Працювати над головою не дозволяється.

Алмазна свердильна станина

Алмазна свердильна станина призначена для монтажу алмазних дрелів **Bosch GDB 350 WE**. За допомогою адаптера для машини **2 608 550 622** можна кріпити також алмазний дріль **GDB 2500 WE**. Монтувати інші інструменти не дозволяється.

Станину можна закріпити за допомогою швидкозатискної стійки на підлозі або на стіні.

Алмазну свердильну станину можна закріпити за допомогою вакууму (приладдя) на підлозі або (з додатковим кріпленням) на стіні. Закріплення над головою не дозволяється.

Алмазну свердильну станину можна закріпити за допомогою швидкозатискної стійки на підлозі. Закріплення на стіні або над головою не дозволяється.

Зображені компоненти

Нумерація зображених компонентів посилається на зображення електроінструмента і свердильної станини на сторінках з малюнком.

Алмазний дріль

- (1) Пристрій захисного вимкнення (PRCD)
- (2) Вимикач
- (3) Перемикач швидкості
- (4) Під'єднувач
- (5) Запірний кран для води
- (6) Свердильна коронка^{a)}
- (7) Свердильний шпindel
- (8) Швидковідпускний елемент
- (9) Переносна рукоятка електродреля
- (10) Гвинти переносної рукоятки електродреля

a) Зображене або описане приладдя не входить в стандартний обсяг поставки. Повний асортимент приладдя Ви знайдете в нашій програмі приладдя.

Алмазна свердильна станина

- (11) Переносна рукоятка свердильної станини
- (12) Гвинти переносної рукоятки свердильної станини
- (13) Шкала кута свердління
- (14) Ексцентриковий прогонич кріплення
- (15) Мальтійське колесо (з ізолюваною поверхнею)
- (16) Стояночне гальмо
- (17) Ковпачкова гайка регулювання кута свердління
- (18) Нівелірний гвинт
- (19) Нижній щиток
- (20) Водоуплювальне кільце^{a)}

- (21) Свердлильна колона
- (22) Зубчаста рейка
- (23) Гвинти адаптера для машини (M8×20)
- (24) Призматичні плішки адаптера для машини
- (25) Адаптер для машини
- (26) Шестерня подачі
- (27) Кріплення для приладу
- (28) Ватерпас для вертикального вирівнювання
- (29) Розпірна пластина ^{a)}
- (30) Гвинти розпірної пластини (M8×45) ^{a)}
- (31) Призматичні плішки розпірної пластини ^{a)}
- (32) Дюбель для кам'яної кладки/дюбель для бетону ^{a)}
- (33) Швидкозатискний шпindel ^{a)}
- (34) Гайка-баранчик для швидкозатискного шпинделя ^{a)}
- (35) Натяжна пружина водоуловлювального кільця ^{a)}
- (36) Шестигранна гайка напрямного ролика
- (37) Гвинт з внутрішнім шестигранником напрямного ролика

a) **Зображене або описане приладдя не входить в стандартний обсяг поставки. Повний асортимент приладдя Ви знайдете в нашій програмі приладдя.**

Технічні дані

Переносний алмазний дріль GDB 350 WE + GCR 350

Алмазний дріль		GDB 350 WE
Товарний номер		3 601 A89 9..
Ном. споживана потужність	Вт	3200
Корисна потужність	Вт	2300
Ном. кількість обертів n ₀		
– 1 швидкість	хвил. ⁻¹	420
– 2 швидкість	хвил. ⁻¹	820
– 3 швидкість	хвил. ⁻¹	1250
Діаметр свердління		
– 1 швидкість	мм	165–350
– 2 швидкість	мм	80–160
– 3 швидкість	мм	55–105
Патрон		1 1/4" UNC
Макс. тиск водопостачання	бар	3
Вага відповідно до EPTA-Procedure 01:2014	кг	11,9
Клас захисту		⊕/I
Розміри (включаючи знімні деталі інструмента)	мм	534 × 142 × 168

Параметри зазначені для номінальної напруги [U] 230 В. При інших значеннях напруги, а також у специфічному для країни виконанні можливі інші параметри.

Алмазна свердлильна станина GCR 350

Товарний номер		3 601 A90 201
Розміри		
– висота	мм	955
– Ширина	мм	323
– Глибина	мм	388
Розміри свердлильної коронки, макс.		
– Діаметр	мм	300
– Діаметр з розпірною пластиною (29)	мм	350
– Діаметр з водоуловлювальним кільцем	мм	202
– Довжина	мм	530
Висота ходу, макс.	мм	580
Робоча довжина, макс.	мм	550
Вага відповідно до EPTA-Procedure 01:2014	кг	12,6

Інформація щодо шуму

Значення звукової емісії визначені відповідно до **EN 62841-3-6**.

A-зважений рівень звукового тиску від електроінструмента, як правило, становить: звукове навантаження **96 дБ(A)**; звукова потужність **110 дБ(A)**. Похибка K=3 дБ.

Вдягайте навушники!

Зазначений в цих вказівках рівень емісії шуму вимірювався за нормованою процедурою, отже ним можна користуватися для порівняння електроінструментів. Він придатний також і для попередньої оцінки емісії шуму.

Зазначений рівень емісії шуму стосується основних робіт, для яких застосовується електроінструмент. Однак у разі застосування електроінструмента для інших робіт, роботи з іншим приладдям або у разі недостатнього технічного обслуговування рівень емісії шуму може бути іншим. В результаті емісія шуму протягом всього робочого часу може значно зрости.

Для точної оцінки емісії шуму потрібно враховувати також і інтервали часу, коли електроінструмент вимкнута або, хоч і увімкнута, але фактично не працює. Це може значно зменшити сумарну емісію шуму протягом робочого часу.

Монтаж

- **Перед будь-якими маніпуляціями з електроприладом витягніть штепсель з розетки.**

Монтаж свердильної станини

Переносна рукоятка

Перед першим застосуванням міцно прикрутіть переносну рукоятку (11) свердильної станини гвинтами (12) до свердильної колони. При цьому надіньте ковпачок переносної рукоятки так, щоб він був урівень зі свердильною колоною.

Мальтійське колесо

Закрутіть три спиці мальтійського колеса (15) до упору в маточину мальтійського колеса.

Мальтійське колесо (15) виконує функцію важеля подачі під час свердління, а також слугує для відпускання/затягування гвинтів на свердильній станині.

Для свердління надіньте мальтійське колесо в залежності від потреби з лівого або правого боку до упору на шестерню подачі (26). Щоб зняти мальтійське колесо, з силою потягніть його.

Фіксування подачі за допомогою стояночного гальма

Застопоріть подачу перед будь-якими роботами зі свердильною станиною, під час перерв в роботі, а також коли станина не використовується. Для цього закрутіть стояночне гальмо (16).

Для свердління відпустіть стояночне гальмо (16) настільки, щоб мальтійське колесо (15) легко рухалося. При цьому міцно тримайте мальтійське колесо, щоб запобігти неконтрольованому сповзанню електроінструмента.

Монтування переносної рукоятки на електроінструмент

Перед першим застосуванням міцно прикрутіть переносну рукоятку (9) гвинтами (10) до електроінструмента.

Встромляння електроінструмента (див. мал. А-В)

Слідкуйте за тим, щоб стояночне гальмо (16) було затягнене.

Кріплення (27) має з правого боку виточку. Надіваючи адаптер для машини (25) на електроінструмент, слідкуйте за тим, щоб носик адаптера для машини завжди дивився праворуч, як вказано на малюнку В.

Надіньте адаптер для машини (25) на електроінструмент так, щоб призматичні плішки (24) адаптера для машини увійшли в зачеплення у відповідних виточках на електроінструменті. Встроміть чотири гвинти (23) адаптера для машини і міцно затягніть їх ключем-шестигранником (розмір 6 мм).

Відпустіть ексцентриковий прогонич (14) мальтійським колесом (15) і витягніть його до упору з кріплення (27). Навісьте електроінструмент разом з адаптером для машини (25) у кріплення так, щоб нижній носик адаптера для машини був за нижнім прогоничем кріплення 1.

Встроміть дріль в кріплення 2 і верніть на місце ексцентриковий прогонич (14). Затягніть

ексцентриковий прогонич за допомогою мальтійського колеса (15).

Для свердління надіньте мальтійське колесо (15) з правого або лівого боку на шестерню подачі (26).

► Перевірте міцність посадки електроінструмента в кріпленні.

Щоб зняти електроінструмент зі свердильної станини, виконайте дії у зворотному порядку.

Розпірна пластина для діаметра свердління 300–350 мм (див. мал. С)

Для отворів діаметром від 300 мм до максимально 350 мм необхідно встановлювати додаткову розпірну пластину (29) (приладдя).

Для цього встановіть адаптер для машини (25) на розпірну пластину (29) так, щоб призматичні плішки (24) адаптера для машини увійшли в зачеплення у відповідних пазах розпірної пластини.

Потім встановіть розпірну пластину (29) разом з адаптером для машини (25) на електроінструмент так, щоб призматичні плішки (31) розпірної пластини увійшли в зачеплення у відповідних виточках на електроінструменті. Встроміть чотири гвинти (30) розпірної пластини і міцно затягніть їх ключем-шестигранником (розмір 6 мм).

Потім закріпіть електроінструмент у свердильній станині, як описано вище.

Закріплення свердильної станини

Вказівка: Монтуйте свердильну станину без люфту. Цим Ви уникнете заклинювання свердильної коронки та вивинання сегментів.

Закріпіть свердильну станину відповідно до типу поверхні за допомогою дюбеля, вакууму або швидкозатискної стійки над запланованим отвором.

Позиціювання свердильної станини перед закріпленням

Відмітьте центр бажаного отвору на основі. Відмітьте зовнішні габарити свердильної коронки, за допомогою якої Ви бажаєте свердли, щоб їх центром був центр запланованого отвору.

Закріпіть свердильну станину (з встромленим електроінструментом) за допомогою дюбеля, вакууму або швидкозатискної стійки таким чином, щоб монтована свердильна коронка співпадала з намальованими габаритами.

Закріплення дюбелем (див. мал. D)

Для закріплення свердильної станини дюбелем (приладдя) просвердліть окремий отвір в кам'яній кладці або бетоні.

Відстань між отвором під дюбель та серединою запланованого свердленого отвору

оптимальна	285 мм
можливо	275–375 мм

Розміри отвору під дюбель:

	Діаметр	Глибина
Кам'яна кладка	20 мм	85 мм
Бетон	16 мм	50 мм

Встроміть дюбель для бетону з розпірним клином або дюбель для кам'яної кладки (32). Вкрутіть швидкозатискний шпindel (33) в дюбель.

Надіньте свердлильну станину та підкладну шайбу і прикрутіть за допомогою гайки-баранчика (34). Міцно затягніть гайку-баранчик після нівелювання вилковим гайковим ключем (розмір під ключ 27 мм).

Закріплення вакуумом (приладдя)

Щоб закріпити свердлильну станину за допомогою вакууму, потрібно мати звичайний вакуумний насос і вакуумний комплект **Bosch** (приладдя).

Вакуумний насос повинен відповідати таким мінімальним вимогам:

Об'ємна витрата:	6 м ³ /год.
Вакуум, не менше:	80 % (-800 мбар)

Для кріплення за допомогою вакууму поверхня повинна бути гладкою і рівною. Використання на штукатурці або кам'яній кладці забороняється.

По завершенні підключення вакууму, злегка встановіть нівелірні гвинти (18) на поверхню, щоб свердлильна станина сиділа жорстко і ущільнювальне кільце трохи послабилось. У іншому випадку свердлильна станина сидітиме на ущільнювальному кільці занадто міцно.

Для підключення вакуумного насоса і вакуумного комплекту **Bosch** прочитайте і виконайте їхні інструкції з експлуатації.

- ▶ **Точно додержуйтеся вказівок з техніки безпеки та вказівок щодо роботи з вакуумною помпою і вакуумним набором!**

Закріплення за допомогою швидкозатискної стійки (див. мал. Е)

Свердлильну станину можна закріпити за допомогою швидкозатискної стійки **Bosch** (приладдя) між підлогою і стелею. Діапазон затискання знаходиться у межах від 1,7 м і 3 м.

Встановіть один кінець швидкозатискної стійки на нижній щиток свердлильної станини. Поверхня стелі, до якої буде приставлений інший кінець швидкозатискної стійки, повинен бути достатньо стабільний і нековзкий.

Для закріплення швидкозатискної стійки прочитайте та дотримуйтеся інструкції з експлуатації до неї.

Нівелювання (не при вакуумному кріпленні)

Закручіть або розкручіть по-одному нівелірні гвинти (18) до тих пір, поки ватерпас (28) (при вертикальному монтажі) не буде точно вирівняний.

Тепер закріпіть свердлильну станину за допомогою дюбелів або швидкозатискного стояка.

Монтаж/заміна свердлильної коронки

- ▶ **Перед усіма роботами зі свердлильною станиною або електродрилем, у випадку перерв у роботі або тривалого невикористання затисніть гальмо для запобігання ненавмисному пересуванню.**

Монтаж свердлильної коронки

- ▶ **Перевіряйте свердлильні коронки перед встромлянням. Використовуйте лише бездоганні свердлильні коронки.** Пошкоджені або деформовані свердлильні коронки можуть призвести до небезпечних ситуацій.

Очистіть свердлильну коронку перед встромлянням. Злегка змастіть різьбу свердлильної коронки або побризкайте на неї антикорозійним засобом.

Накрутіть свердлильну коронку 1 1/4"-UNC (6) на свердлильний шпindel (7).

- ▶ **Перевірте міцність посадки свердлильної коронки.** Неправильно або погано закріплені свердлильні коронки можуть розкритися під час експлуатації і наразити Вас на небезпеку.

Знімання свердлильної коронки

- ▶ **Під час заміни свердлильної коронки обов'язково надівайте захисні рукавички.** При тривалій експлуатації електроприладу свердлильна коронка може дуже нагріватися.

Відпустіть свердлильну коронку (6) за допомогою вилкового гайкового ключа (розмір 41 мм). При цьому притримуйте другим вилковим гайковим ключем (розмір 32 мм) двограний хвостовик свердлильного шпинделя (7).

Швидковідпускний елемент (8) полегшує відкручування свердлильної коронки (6).

Підключення водяного охолодження

Якщо під час свердління охолоджувани свердлильні коронки не достатньо охолоджуються, можливе пошкодження алмазних сегментів або свердлильна коронка може застрягти в отворі. Тому при свердлінні з охолодженням слідкуйте за достатньою подачею води.

При збільшенні вже існуючого отвору його необхідно ретельно закрити для забезпечення достатнього охолодження свердлильної коронки.

- ▶ **Підключені шланги, запірні клапани або приладдя не повинні заважати в процесі свердління.**

Закрийте запірний кран для води (5). Підключіть воду до під'єднувача (4). Брати воду можна з переносного напірного бака для води (приладдя) або від стаціонарного водопровідного крана.

Щоб збирати воду, що виступає під час мокрого свердління, необхідно мати водоуловлювальне кільце (приладдя) і вологовідсмоктувач/пилосмок (приладдя).

Монтаж водоуловлювального кільця до вологовідсмоктувача (див. мал. F)

Водоуловлювальне кільце (див. „Приладдя/запчастини“, Сторінка 169) призначене для використання разом з

алмазною свердильною станиною **GCR 350** і алмазним дрилем **GDB 350 WE**.

Проріжте отвір для бажаного діаметра свердління в ущільнювальній кришці.

Встроміть натяжну пружину **(35)** до упору в щілину між нижнім щитком **(19)** і свердильною колоною **(21)**. Слідкуйте за тим, щоб вигнута частина натяжної пружини дивилася вниз.

Встановіть водоуплоблювальне кільце на місце і встроміть натяжну пружину на опорні точки на водоуплоблювальному кільці. (Язички на кінцях натяжної пружини слугують для витягування натяжної пружини вгору.)

Під дією пружини водоуплоблювальне кільце разом з ущільненням притискається до основи і разом з вакуумом, що утворюється вологовідсмоктувачем/пилосмоком, запобігає витіканню води.

Водоуплоблювальне кільце може повертатися в межах його затискного кільця, щоб встановити відсмоктувальний патрубок у бажане положення (напр., для оптимізації відтоку води під час горизонтального свердління). Для цього відкрийте замок затискного кільця на водоуплоблювальному кільці, поверніть водоуплоблювальне кільце у бажане положення і знову закрийте замок.

Робота

Зміна кута свердління

- ▶ **Перед будь-якими маніпуляціями з електроприладом витягніть штепсель з розетки.**
- ▶ **Після кожного налаштування затискайте усі гвинти на свердильній станині.**

Відпустіть ковпачкову гайку **(17)** мальтійським колесом **(15)**.

За допомогою шкали кута свердління встановіть свердильну станину **(13)** під потрібним кутом свердління. Для точного налаштування слідкуйте за стрілкою біля ковпачкової гайки **(17)**.

Вручну затягніть ковпачкову гайку **(17)** за допомогою мальтійського колеса **(15)**.

- ▶ **Використовувати свердильну станину дозволяється лише після того, як буде затягнена ковпачкова гайка **(17)** регулювання кута свердління.**

Початок роботи

- ▶ **Зважайте на напругу в мережі!** Напруга в джерелі струму повинна відповідати даним на заводській таблиці електроінструмента.
- ▶ **Перед початком роботи проконсультуйтеся щодо запланованих свердлень з компетентним статиком, архітектором або виконробом. Перерізійте арматуру лише за наявності дозволу від інженера-статика.**

- ▶ **При просвердленні стін або підлоги обов'язково перевіряйте відповідні приміщення на предмет перешкод. Перекрийте будівельний майданчик та зробіть опалубку, щоб висвердлена серцевина не випадала.**

Перевірка пристрою захисного вимкнення (PRCD) на справність

Кожного разу перед початком роботи перевіряйте справність пристрою захисного вимкнення (PRCD) **(1)**:

- Натисніть кнопку **TEST** на пристрої захисного вимкнення (PRCD). Червоний контрольний індикатор гасне.
- Натисніть кнопку **RESET**. Тепер електроінструмент повинен увімкнутися.

Якщо червоний контрольний індикатор не гасне, коли Ви натискаєте кнопку **TEST**, або якщо він гасне, коли Ви знову вмикаєте електроінструмент, тоді електроінструмент необхідно віддати на перевірку до авторизованого сервісного центру **Bosch**.

- ▶ **Якщо пристрій захисного вимкнення (PRCD) несправний, користуватися електроінструментом не дозволяється.**

Вмикання

Натисніть кнопку **RESET** на пристрої захисного вимкнення (PRCD) **(1)**.

Відкрийте запірний кран для води **(5)**.

Щоб увімкнути електроінструмент, притисніть вимикач **(2)** в положення **1**.

Вимкнення

Щоб вимкнути електроінструмент, притисніть вимикач **(2)** в положення **0**.

Закрийте запірний кран для води **(5)**. Після закінчення роботи від'єднайте під'єднувач **(4)** від води. Відкрийте запірний кран для води **(5)** та дайте залишкам води стекти.

Обмеження пускового струму

Електроніка електроінструмента забезпечує м'який запуск двигуна і запобігає занадто високому пусковому струму.

Захист від повторного пуску

Захист від повторного пуску запобігає неконтрольованому запуску електроінструмента після перебоїв з електропостачанням.

Щоб знову увімкнути електроінструмент, натисніть кнопку **RESET** на пристрої захисного вимкнення (PRCD) **(1)**. Після цього встановіть вимикач **(2)** у вимкнене положення і знову увімкніть електроінструмент.

Встановлення кількості обертів

За допомогою перемикача швидкості **(3)** можна встановлювати три діапазони кількості обертів.

Ці швидкості рекомендуються для таких діаметрів розсвердлювального отвору:

- 1 швидкість: 165–350 мм

- 2 швидкість: 80–160 мм
- 3 швидкість: 55–105 мм

Вказівки щодо роботи

- ▶ **Перед будь-якими маніпуляціями з електроприладом витягніть штепсель з розетки.**

Для свердління відпустіть стояночне гальмо **(16)** настільки, щоб мальтійське колесо **(15)** легко рухалося. При цьому міцно тримайте мальтійське колесо, щоб запобігти неконтрольованому сповзанню електроінструмента.

Засвердлюйте отвір на 1-й швидкості з невеликою кількістю обертів до тих пір, поки свердильна коронка не буде обертатися без вібрацій у розсвердлювальному матеріалі. Потім за потреби перейдіть на 2-у або 3-ю швидкість.

Сила натискування на прилад залежить від розсвердлювального матеріалу. Працюйте з рівномірним натискуванням. Час від часу злегка виводьте свердильну коронку з отвору, щоб з алмазних сегментів зійшов свердильний шлам.

За допомогою мальтійського колеса **(15)** опустіть електроінструмент на необхідну глибину свердління. Після цього знову підніміть його, щоб було повністю видно свердильну коронку.

Для досягнення максимальної робочої довжини необхідно витягнути висвердлену серцевину, як тільки свердильна коронка повністю заповниться. Після цього знов встроміть свердильну коронку у отвір і продовжуйте свердлення до максимальної глибини.

Запобіжна муфта

При заклинненні або сіпанні свердильної коронки привод свердильного шпинделя вимикається. У такому випадку негайно вимкніть електроінструмент, щоб запобігти зношенню і перегріву.

Відпустіть свердильну коронку за допомогою відповідного вилкового гайкового ключа, повертаючи його праворуч і ліворуч. При цьому обережно витягніть електроінструмент з отвору.

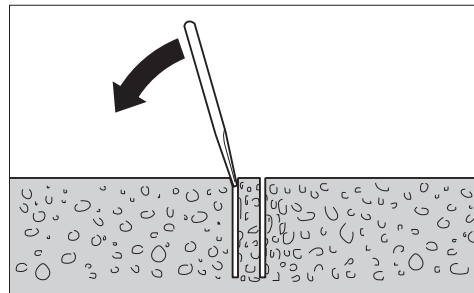
Захист від перевантаження

У випадку перевищення порогу перевантаження електроінструмент починає помітно пульсувати. Зменшіть силу натискування, поки електроінструмент не почне знову працювати нормально.

Якщо не зменшити силу натискання, електроінструмент вимикається. Після цього Ви можете знову увімкнути електроінструмент, але надалі потрібно працювати з меншою силою натискання.

Видалення висвердленої серцевини

Після свердління не перекривайте відразу воду, щоб вимити шлам між свердильною коронкою і висвердленою серцевиною.



Якщо висвердлена серцевина міцно сидить у свердильній коронці, постукайте м'яким шматком деревини або пластмаси по свердильній коронці, щоб вибити висвердлену серцевину. За потреби виштовхайте висвердлену серцевину стрижнем через кінець свердильної коронки, яким вона встромлюється в шпindel.

Вказівка: Не стукайте твердими предметами по свердильній коронці (небезпека деформації)!

Технічне обслуговування і сервіс

Технічне обслуговування і очищення

- ▶ **Перед будь-якими маніпуляціями з електроприладом витягніть штепсель з розетки.**
- ▶ **Для якісної і безпечної роботи тримайте електроприлад і вентиляційні отвори в чистоті.**

Завжди тримайте зубчасту рейку **(22)** та напрямні поверхні свердильної колони **(21)** в чистоті.

Очищуйте свердильний шпindel **(7)** після закінчення роботи. Час від часу обризуйте свердильний шпindel та свердильну коронку **(6)** антикорозійним засобом.

Якщо треба поміняти під'єднувальний кабель, це треба робити на фірмі **Bosch** або в сервісній майстерні для електроінструментів **Bosch**, щоб уникнути небезпек.

Юстування напрямних роликів (див. мал. G)

З часом напрямні ролики можуть зношуватися і між ними і свердильною колоною може утворитися просвіт. Щоб усунути цей просвіт, необхідно юстувати напрямні ролики з боку стояночного гальма **(16)**.

Відпустіть обидві шестигранні гайки **(36)** торцевим ключем (розмір 17 мм).

Потім рівномірно затягуйте обидва гвинти з внутрішнім шестигранником **(37)**, поки просвіт не зведеться до мінімуму.

Знов міцно затягніть обидві шестигранні гайки **(36)**.

Транспортування

Свердильну станину зі встромленим електроінструментом можна переставляти. Для цього пересуньте електроінструмент за допомогою мальтійського колеса **(15)** якомога ближче до нижнього

щитка, щоб попередити перекидання свердильної станини.

Щоб зробити транспортування безпечнішим, вийміть електроінструмент зі свердильної станини. На рівних поверхнях свердильну станину можна також транспортувати зі встроєним електроінструментом.

Приладдя/запчастини

Розпірна пластина 350 мм (GDB 350 WE)	2 608 550 628
Адаптер для машини (GDB 2500 WE)	2 608 550 622
Водоуловлювальне кільце (GCR 350)	2 608 550 620
Ущільнювальна кришка водоуловлювального кільця (GCR 350)	2 609 390 391
Монтажний комплект:	
– для бетону	2 608 002 000
– для кам'яної кладки	2 607 000 745
Комплект дюбелів для бетону	2 608 002 001
Вакуумний комплект	2 608 550 623
Ущільнювальна гума для вакуумного комплекту (GCR 350)	2 608 550 626
Швидкозатискна стійка	2 608 598 111
Напірний бак для води	2 609 390 308
Вологовідсмоктувач/пилосмок GAS 35MAFC	
Вологовідсмоктувач/пилосмок GAS 55MAFC	

Сервіс і консультації з питань застосування

В сервісній майстерні Ви отримаєте відповідь на Ваші запитання стосовно ремонту і технічного обслуговування Вашого продукту. Малюнки в деталях і інформацію щодо запчастин можна знайти за адресою: www.bosch-pt.com
Команда співробітників Bosch з надання консультацій щодо використання продукції із задоволенням відповідь на Ваші запитання стосовно нашої продукції та приладдя до неї.

При всіх додаткових запитаннях та замовленні запчастин, будь ласка, зазначайте 10-значний номер для замовлення, що стоїть на паспортній табличці продукту. Гарантійне обслуговування і ремонт електроінструменту здійснюються відповідно до вимог і норм виготовлювача на території всіх країн лише у фірмових або авторизованих сервісних центрах фірми «Роберт Бош». ПОПЕРЕДЖЕННЯ! Використання контрафактної продукції небезпечно в експлуатації і може мати негативні наслідки для здоров'я. Виготовлення і розповсюдження контрафактної продукції переслідується за Законом в адміністративному і кримінальному порядку.

Україна

Бош Сервісний Центр електроінструментів
вул. Крайня 1
02660 Київ 60
Тел.: +380 44 490 2407

Факс: +380 44 512 0591

E-Mail: pt-service@ua.bosch.com

www.bosch-professional.com/ua/uk

Адреса Регіональних гарантійних сервісних майстерень за-значена в Національному гарантійному талоні.

Адреси інших сервісних центрів наведено нижче:

www.bosch-pt.com/serviceaddresses

Утилізація

Електроінструменти, свердильні станини, приладдя і упаковку треба здавати на екологічно чисту повторну переробку.



Не викидайте електроінструменти в побутове сміття!

Лише для країн ЄС:

Відповідно до Європейської директиви 2012/19/EU щодо відпрацьованих електричних і електронних приладів і її перетворення в національне законодавство непридатні до вживання електроінструменти треба збирати окремо і здавати на екологічно чисту рекуперацію.

Қазақ

Еуразия экономикалық одағына (Кеден одағына) мүше мемлекеттер аумағында қолданылады

Өндірушінің өнім үшін қарастырған пайдалану құжаттарының құрамында пайдалану жөніндегі осы нұсқаулық, сонымен бірге қосымшалар да болуы мүмкін. Сәйкестікті растау жайлы ақпарат қосымшада бар.

Өнімді өндірген мемлекет туралы ақпарат өнімнің корпусында және қосымшада көрсетілген.

Өндірілген мерзімі Нұсқаулық мұқабасының соңғы бетінде көрсетілген.

Импортерге қатысты байланыс ақпарат өнім қаптамасында көрсетілген.

Өнімді пайдалану мерзімі

Өнімнің қызмет ету мерзімі 7 жыл. Өндірілген мерзімнен бастап (өндіру күні зауыт тақтайшасында жазылған) істетпей 5 жыл сақтағаннан соң, өнімді тексерусіз (сервистік тексеру) пайдалану ұсынылмайды.

Көрсетілген қызмет ету мерзімі тұтынушы аталмыш нұсқаулықтың талаптарын орындаған жағдайда ғана жарамды болады.

Істен шығу себептерінің тізімі

– көп ұшқын шықса, пайдаланбаңыз

- қатты діріл кезінде пайдаланбаңыз
- тоқ сымы бұзылған немесе оқшаулаусыз болса, пайдаланбаңыз
- өнім корпусынан тікелей түгін шықса, пайдаланбаңыз

Пайдаланушының мүмкін қателіктері

- тұтқасы мен корпусы бұзылған болса, өнімді пайдаланбаңыз
- жауын – шашын кезінде сыртта пайдаланбаңыз
- корпус ішіне су кірсе құрылғыны қосушы болмаңыз

Шекті күй белгілері

- тоқ сымның тозуы немесе зақымдануы
- өнім корпусының зақымдалуы

Қызмет көрсету түрі мен жиілігі

- Өр пайдаланудан соң өнімді тазалау ұсынылады.

Сақтау

- құрғақ жерде сақтау керек
- жоғары температура көзінен және күн сәулелерінің әсерінен алыс сақтау керек
- сақтау кезінде температураның кенет ауытқуынан қорғау керек
- орамасыз сақтау мүмкін емес
- сақтау шарттары туралы қосымша ақпарат алу үшін MEMCT 15150-69 (шарт 1) құжатын қараңыз
- +5-ден +40 °C-қа дейін температурасында қоймада өндірушінің қаптамасында сақтаңыз. Салыстырмалы ылғалдылық 80 % -дан аспауы тиіс.

Тасымалдау

- тасымалдау кезінде өнімді құлатуға және кез келген механикалық ықпал етуге қатаң тыйым салынады
- босату/жүктеу кезінде пакетті қысатын машиналарды пайдалануға рұқсат берілмейді
- тасымалдау шарттары талаптарын MEMCT 15150-69 (5 шарт) құжатын оқыңыз
- Қоршаған орта температурасы -50 °C-тан +50 °C-қа дейін тасымалдау рұқсат етілген. Салыстырмалы ылғалдылық 100 %-дан аспауы тиіс.

Қауіпсіздік нұсқаулары

Электр құралдары үшін жалпы қауіпсіздік нұсқаулары

⚠ ЕСКЕРТУ

Осы электр құралының жинағындағы ескертулерді,

нұсқауларды, суреттерді және сипаттамаларды оқыңыз. Барлық техникалық қауіпсіздік нұсқаулықтарын орындамау тоқтың соғуына, өрт және/немесе ауыр жарақаттануларға алып келуі мүмкін.

Болашақ жұмыстар үшін қауіпсіздік нұсқаулықтары мен ескертпелерді сақтап қойыңыз.

Қауіпсіздік нұсқаулықтарында пайдаланылған Электр құрал атауының желіден қуат алатын электр құралдарына (желілік кабелі менен) және аккумуляторден қуат алатын электр құралдарына (желілік кабелі жоқ) қатысы бар.

Жұмыс орнының қауіпсіздігі

- ▶ **Жұмыс орнын таза және жарық ұстаңыз.** Ластанған және қараңғы жайларда сәтсіз оқиғалар болуы мүмкін.
- ▶ **Электр құрылғысын жарылатын атмосферада пайдаланбаңыз, мысалы, жанатын сұйықтық, газ немесе шаң бар болғанда.** Электр құрал ұшқындарды жасайды, ал олар шаң немесе буларды жандыруы мүмкін.
- ▶ **Балалар мен бақылаушыларды электр құралынан алыс ұстаңыз.** Алданулар бақылау жоғалуына алып келуі мүмкін.
- ▶ Жабдық тұрмыстық жағдайларда, коммерциялық аймақтарда және қоғамдық жерлерде, зиянды және қауіпті өндірістік факторлар жоқ кіші электр тұтынуы бар өндірістік аймақтарында жұмыс істеу үшін арналған.

Электр қауіпсіздігі

- ▶ **Электр айырлары розеткаға сай боулы тиіс. Айырды ешқашан ешқандай тәрізде өзгертпеңіз. Жерге қосылған электр құралдарымен адаптер айырларын пайдаланбаңыз.** Өзгертілмеген айырлар мен сәйкес розеткалар электр тұйықталуының қауіпін төмендетеді.
- ▶ **Құбырлар, радиаторлар, плиталар мен суытқыштар сияқты жерге қосылған беттерге тимеңіз.** Денеңіз жерге қосылған болса жоғары тоқ соғу қауіпі пайда болады.
- ▶ **Электр құралдарды жаңбырда немесе ылғалды қоршауда пайдаланбаңыз.** Электр құралына кірген су тоқ соғу қауіпін жоғарылатады.
- ▶ **Кабельді тиісті болмаған ретте пайдаланбаңыз. Кабельді электр құралын тасу, көтеру немесе тоқтан шығару үшін пайдаланбаңыз. Кабельді ыстықтық, май, өткір қырлар және жылжымалы бөлшектерден алыс ұстамаңыз.** Зақымдалған немесе бытысып кеткен кабель тоқ соғу қауіпін жоғарылатады.
- ▶ **Электр құралын сыртта пайдаланғанда сыртқы жайлар үшін сай кабельді пайдаланыңыз.** Сыртта пайдалануға жарамды кабельді пайдалану тоқ соғу қауіпін төмендейді.
- ▶ **Егер электр құралын ылғалды жерде пайдалану керек болса, онда қорғайтын өшіру құрылғысы (RCD) арқылы қорғалған тоқ желісін пайдаланыңыз.** RCD пайдалану тоқ соғу қауіпін төмендетеді.

Жеке қауіпсіздік

- ▶ **Электр құралды пайдалануда абай болыңыз, жұмысыңызды бақылаңыз және парасатты пайдаланыңыз.** Электр құралды шаршаған кезде немесе есірткі, алкоголь немесе дәрі әсер еткен кезде пайдаланбаңыз. Электр құралын пайдалану кезінде аңсыздық ауыр жеке жарақаттануға алып келуі мүмкін.

- ▶ **Жеке қорғайтын жабдықтарды пайдаланыңыз. Әрдайым көз қорғанысын тағыңыз.** Шаң маскасы, сырғанбайтын қауіпсіздік аяқ киімдері, шлем немесе есту қорғаныштары сияқты қорғағыш жабдықтары тиісті жағдайларда қолданып жеке жарақаттануларды кемеітеді.
- ▶ **Кездейсоқ іске қосылудың алдын алу. Тоқ көзіне және/немесе батареялар жинағына қосудан алдын, құралды көтеру немесе тасудан алдын өшіргіш өшік күйде болуына көз жеткізіңіз.** Электр құралын саусақты өшіргішке қойып тасу немесе қосқышы қосулы электр құралын тоққа қосу сәтсіз оқиғаға алып келуі мүмкін.
- ▶ **Электр құралын қосудан алдын келген реттеу сынасын немесе кілтті алып қойыңыз.** Электр құралының айналатын бөлігінде қалған кілт немесе сына жеке жарақаттануға алып келуі мүмкін.
- ▶ **Көп күш істетпеңіз. Әрдайым тиісті таяныш пен тең салмақтылықты сақтаңыз.** Бұл күтілмеген жағдайларда электр құралдың бақылануын сақтайды.
- ▶ **Тиісті киім киіңіз. Бос киім мен әшекейлерді киймеңіз. Шашыңыз бен киімдерді жылжымалы бөлшектерден алыс ұстаңыз.** Бос киімдер, әшекейлер немесе ұзын шаш жылжымалы бөлшектер арқылы тартылуы мүмкін.
- ▶ **Егер шаң шығарып жинау жабдықтарына қосу құрылғылары берліген болса, онда олар қосулы болуына және тиісті ретте қолдануына көз жеткізіңіз.** Шаң жинауды пайдалану шаңға байланысты зияндарды кемеітеді.
- ▶ **Аспаптарды жиі пайдаланып жақсы білгеннен соң масайрап кетпей қауіпсіздік принциптерін елемей отырмаңыз.** Абайсыз әрекет секунд ішінде ауыр жарақаттануға алып келуі мүмкін.
- ▶ **НАЗАР АУДАРЫҢЫЗ!** Энергиямен жабдықтаудың толықтай не жекелей тоқтатылуы немесе энергиямен жабдықтауды басқару тізбегінің ақаулануы салдарынан электр құралының жұмысында кідіріс пайда болған жағдайда, бұғатталмағандығына көз жеткізіп (болған жағдайда) барып, ажыратқышты Выкл. (Өшіру) қалпына келтіріңіз. Желілік ашаны розеткадан шығарыңыз немесе алып – салмалы аккумуляторды ажыратыңыз. Осы әрекет арқылы бақыланбайтын қайта іске қосылудың алдын аласыз.
- ▶ **Аталмыш пайдалану жөніндегі нұсқаулыққа сәйкес білікті қызметкерлер құрамына электр құралын реттеу, монтаждау, қолданысқа енгізу және оған қызмет көрсету әрекеттерімен таныс тұлғалар жатады.**
- ▶ **Электр құралымен жұмыс істеуге 18 жасқа толған, техникалық сипаттаманы, пайдалану жөніндегі нұсқаулықты және қауіпсіздік ережелерін оқып шыққан тұлғаларға рұқсат етіледі.**
- ▶ **Дене, сезім немесе ақыл-ой қабілеттері шектеулі немесе тәжірибесі мен білімі жеткіліксіз адамдар олардың қауіпсіздігі үшін жауапты тұлғаның бақылауында болмаса немесе электр құралын**

пайдалану бойынша нұсқау алмаған болса, бұйымды пайдаланбауы тиіс.

Электр құралдарын пайдалану және күту

- ▶ **Құралды аса көп жүктемеңіз. Жұмысыңыз үшін жарамды электр құралын пайдаланыңыз.** Жарамды электр құралымен керекті жұмыс аймағында дұрыс әрі сенімді жұмыс істейсіз.
- ▶ **Ажыратқышы дұрыс емес электр құралын пайдаланбаңыз.** Қосуға немесе өшіруге болмайтын электр құралы қауіпті болып, оны жөндеу қажет болады.
- ▶ **Жабдықтарды реттеу, бөлшектерін алмастыру немесе электр құралдарын қоймаға қою алдында, ашаны қуат көзінен ажыратыңыз және/немесе аккумуляторды алмалы-салмалы болса, оны электр құралынан алып тастаңыз.** Бұл сақтық әрекеті электр құралдың байқаусыз қосылуына жол бермейді.
- ▶ **Пайдаланылмайтын электр құралдарды балалар қолы жетпейтін жайға қойыңыз. Осыларды білмейтін немесе осы ескертпелерді оқымаған адамдарға бұл құралды пайдалануға жол бермеңіз.** Тәжірибесіз адамдар қолында электр құралдары қауіпті болады.
- ▶ **Электр құралдарын мен керек-жарақтарын ұқыпты күтіңіз. Қозғалмалы бөлшектердің кедергісіз істеуіне және кептеліп қалмауына, бөлшектердің ақаусыз немесе зақымдалмаған болуына, электр құралының зақымдалмағанына көз жеткізіңіз. Зақымдалған бөлшектері бар құралды пайдаланудан алдын жөндеңіз.** Электр құралдарының дұрыс күтілмеуі жазатайым оқиғаларға себеп болып жатады.
- ▶ **Кескіш аспаптарды өткір және таза күйде сақтаңыз.** Дұрыс күтілген және кескіш жиектері өткір кескіш аспаптар аз кептеліп, кесілетін бетке оңай бағытталады.
- ▶ **Электр құралын, жабдықтарды, алмалы-салмалы аспаптарды және т.б. осы нұсқауларға сай пайдаланыңыз. Сонымен жұмыс шарттарымен орындайтын әрекеттерге назар аударыңыз.** Электр құралдарын арналмаған жұмыстарда пайдалану қауіпті.
- ▶ **Қолтұтқалар мен қармау беттерін құрғақ, таза және май мен ластан таза ұстаңыз.** Сырғанақ қолтұтқалар мен қармау беттері күтілмеген жағдайларда сенімді қолдану мен бақылауға жол бермейді.

Қызмет көрсету

- ▶ **Электр құралына маманды жөндеуші тек бірдей қосалқы бөлшектермен қызмет көрсетуі керек.** Бұл электр құралының қауіпсіздігін сақталуын қамтамасыз етеді.

Алмасты бұрғы қауіпсіздік нұсқаулары

- ▶ **Суды талап ететін бұрғылауды орындаған кезде, суды пайдаланушының жұмыс аймағынан ары ағызыңыз немесе сұйықтық жинайтын құрылғыны**

- пайдаланыңыз. Осындай алдын алу шаралары пайдаланушы жұмыс аймағын құрғақ сақтап тоқ соғу қауіпін кемеяді.
- ▶ **Кесетін керек-жарақтан жасырын сымдар немесе өз сымына тиюі мүмкін әрекеттерді жасаған кезде электр құрылы оқшауланған ұстау жайынан ұстаңыз.** Егер кесуші аспап істеп тұрған сымға тисе электр құралының метал бөлшектерін істетіп пайдаланушыны тоқ соғуы мүмкін.
 - ▶ **Алмасты бұрғымен бұрғылауда құлақ қорғанысын тағыңыз.** Шуылда тұру есті қабілетінің төмендеуіне алып келуі мүмкін.
 - ▶ **Ұшы қысылғанда, төменге қысуды тоқтатып аспапты өшіріңіз.** Ұшы қажалуының себебін табып оны жоюға әрекет жасаңыз.
 - ▶ **Алмасты бұрғы жұмысын қайта іске қосудан алдын ұшы еркін бұралуын тексеріңіз.** Егер ұшы қажалса, ол іске қосылмауы, аспапты артық жүктеуі мүмкін, немесе алмасты бұрғыны дайындамадан босатуы мүмкін.
 - ▶ **Бұрғы стендін анкерлермен және қысқыштармен дайындамаға қысуда, пайдаланған анкерлеу машинаны пайдалануды ұстап жылжытпауға қабілетті екенін тексеріңіз.** Егер дайындама әлсіз немесе тесіктермен болса, анкер шығып кетіп бұрғыны дайындамадан шығаруы мүмкін.
 - ▶ **Бұрғы білтегін вакуумдық жастықшамен дайындамаған бекітуде, жастықшаны тегіс, таза, тесіксіз бетте бекітіңіз.** Плитка немесе композиттік қаптама сияқты ламинация істелген беттерде бекітпеңіз. Егер дайындама тегіс, жалпақ немесе жақсы бекітілген болмаса, жастықша дайындамадан шығып кетуі мүмкін.
 - ▶ **Бұрғылаудан алдын немесе бұрғылау кезінде жетерлік вакуум болуына көз жеткізіңіз.** Егер вакуум жетерлік болмаса, жастықша дайындамадан шығып кетуі мүмкін.
 - ▶ **Бұрғылауды ешқашан тек вакуумдық жастықшамен бекітілген машинамен орындамаңыз, тек қана төмен қарай бұрғылауда.** Егер вакуум жоғалған болса, жастықша дайындамадан шығып кетуі мүмкін.
 - ▶ **Қабырға немесе төбеден өткізіп бұрғылауда, басқа жағында адамдар және жұмыс аймағын қорғауды қамтамасыз етіңіз.** Ұшы тесіктен өтіп басқа жағында түсіп кетуі мүмкін.
 - ▶ **Бұл құрылғыны бас жоғарысында сумен бұрғылау үшін пайдаланбаңыз.** Электр құралына кірген су тоқ соғу қауіпін жоғарылатады.
 - ▶ **Қажетті іздеу құралдарын пайдаланып жасырылған сымдарды табыңыз немесе жауапты жергілікті ұйым өкілдерін шақырыңыз.** Электр сымдарына тию өрт немесе тоқ соғуына алып келуі мүмкін. Газ құбырын зақымдау жарылысқа алып келуі мүмкін. Су құбырын зақымдау материалдық зиянға немесе тоқ соғуына алып келуі мүмкін.
 - ▶ **Сырғанамайтын аяқ киімін киіп жүріңіз.** Осылайша жылтыр беттерде сырғанау себебінен пайда болатын жарақат алудың алдын аласыз.
 - ▶ **Электр құралын ешқашан жинақтағы авариялық тоқ қрғағыш өшіргішісіз (PRCD) пайдаланбаңыз.**
 - ▶ **Авариялық тоқ қорғағыш өшіргішінің (PRCD) дұрыс жұмыс істеуін жұмыс басынан алдын тексеріңіз.** Зақымдалған авария тоғынан қорғау өшіргішісін (PRCD)) Bosch клиенттеге қызмет көрсету орталығында жөндетіңіз немесе алмастырыңыз.
 - ▶ **Не жұмыс аймағындағы адамдарға, не электр құралының өзіне шығып жатқан су тимегеніне назар аударыңыз.**
 - ▶ **Құрал толық тоқтағаныша оне ешқашан қалдырмаңыз.** Әлі айналып тұрған алмалы-салмалы аспаптар жарақаттануларға алып келуі мүмкін.
 - ▶ **Бұрғылайтын білдекті орнатудан бұрын бұрғылау тірегін құрастырыңыз.** Кедергісіз жұмысты қамтамасыз ету үшін дұрыс құрастыру керек.
 - ▶ **Бұрғылайтын білдекті пайдаланудан бұрын бұрғылау тірегіне бекітіңіз.** Бұрғылайтын білдек бұрғылау тірегінен сырғып кетсе, бұл бақылаудың жоғаруына әкелуі мүмкін.
 - ▶ **Бұрғылау тірегін берік, тегіс бетте бекітіңіз.** Егер бұрғылау тірегі сырғытын немесе тербелетін болса, бұрғылайтын білдекті бірқалыпты және сенімді басқару мүмкін болмайды.
 - ▶ **Бұрғылайтын білдектің жалғағыш кабелін жұмыс аймағынан алшақ ұстаңыз.** Зақымдалған немесе шиеленіскен кабель электр тоғының соғу қауіпін арттырады.
 - ▶ **Бұрғылау тірегіне артық жүктеме түсірмеңіз және оны саты немесе тірек ретінде пайдаланбаңыз.** Бұрғылау тірегіне артық жүктеме түсіру немесе үстінде тұру нәтижесінде бұрғылау тірегінің салмақ орталығы артып, аударуына алып келуі мүмкін.
 - ▶ **Пайдаланылмайтын бұрғылау тірегін балалардың қолы жетпейтін жерде сақтаңыз.** Құрылғымен таныс емес немесе осы нұсқауларды оқымаған адамдарға оны пайдалануға жол бермеңіз. Тәжірибесіз адамдар қолында құрылғылар қауіпті болады.
 - ▶ **Бұрғылау тірегінде немесе бұрғылайтын білдекте кез келген жұмыстарды өткізу алдында, жұмыс үзілістерінің кезінде және бұрғылау тірегін пайдаланбайтын кезде бекіткіш тежегішті бұрап бекіту арқылы бұрғылау тірегін кенет қозғалудан қорғаңыз.**
 - ▶ **Электр құралын тек қорғаныш сымы бар және өлшемі жеткілікті ток желілерінде пайдалануға болады.**
 - ▶ **Бұрғылау станинасын жұмыс кезінде әрдайым дюбель, вакуум (керек-жарақ) немесе жылдам қысқыш бағананың көмегімен бекітіп, алмасты бұрғы білдек пен бұрғылау коронкасы орнатылған**

бұрғылау станинасын кездейсоқ аударылудан сақтап қойыңыз.

- ▶ **Су өткізетін шлангтар, жалғау бөліктері және су жинау сақинасы (керек-жарақ) күйінің дұрыс болуын тексеріңіз. Зақымдалған немесе тозған бөліктерді пайдаланудан бұрын алмастырыңыз.** Электр құралының бөліктерінен судың шығуы ток соғу қауіпін арттырады.
- ▶ **Электр құралын тиісті тәртіппен жерге тұйықталған ток желісіне жалғаңыз.** Розетка мен ұзартқыш кабельде ақаусыз қорғаныш сым болуы қажет.

Өнім және қуат сипаттамасы



Барлық қауіпсіздік нұсқаулықтарын және ескертпелерді оқыңыз. Техникалық қауіпсіздік нұсқаулықтарын және ескертпелерді сақтамау тоқтың соғуына, өрт және/немесе ауыр жарақаттануларға алып келуі мүмкін.

Пайдалану нұсқаулығының алғы бөлігінің суреттерін ескеріңіз.

Мақсаты бойынша қолдану

Тасымалды алмасты бұрғы білдек GDB 350 WE + GCR 350

Алмасты бұрғы білдек

Электр құралы алмасты ылғалды бұрғылау коронкасымен және су ағызуымен бетон, темір бетон немесе тас сияқты минералды заттерді ылғалды бұрғылауға арналған. Электр құралын сорғыш құрылғымен (су жинау сақинасы мен ылғалды/құрғақ сорғышпен) бірге пайдалануға болады.

Электр құралын тек алмасты бұрғылау станинасымен **GCR 350** бірге пайдалануға болады. **Бас үстінен жұмыс істеуге рұқсат етілмейді.**

Алмасты бұрғылау станинасы

Алмасты бұрғылау станинасы **Bosch** ұсынған **GDB 350 WE** алмасты бұрғы білдегін орнатуға арналған. **2 608 550 622** білдек адаптерінің көмегімен **GDB 2500 WE** алмасты бұрғы білдегін де орнатуға болады. Басқа құрылғыларды орнатуға болмайды.

Алмасты бұрғылау станинасын дюбельдің көмегімен еденге немесе қабырғаға орнатуға болады.

Алмасты бұрғылау станинасын вакуум (керек-жарақ) көмегімен еденге немесе (қосымша бекіткішпен) қабырғаға орнатуға болады. Бас үстінен бекітуге рұқсат етілмейді.

Алмасты бұрғылау станинасын жылдам қысқаш колонкасының көмегімен еденге орнатуға болады. Қабырғаға немесе бас үстінен бекітуге рұқсат етілмейді.

Көрсетілген құрамды бөлшектер

Көрсетілген компоненттердің нөмірлері графикалық беттердегі электр құралы мен бұрғылау станинасының сипаттамасына негізделген.

Алмасты бұрғы білдек

- (1) Жылыстау тогынан қорғаныс автоматы (PRCD)
- (2) Ажыратқыш
- (3) Беріліс ауыстырып-қосқышы
- (4) Шүмекке жалғағыш бөлшек
- (5) Су жапқыш шүмек
- (6) Бұрғылау коронкасы^{a)}
- (7) Бұрғылау шпиндели
- (8) Оңай босатқыш элемент
- (9) Бұрғы білдектің тасымалдау тұтқасы
- (10) Бұрғы білдек тасымалдау тұтқасының бұрандалары

a) **Бейнеленген немесе сипатталған жабдықтар стандартты жеткізу көлемімен қамтылмайды. Толық жабдықтарды біздің жабдықтар бағдарламамыздан табысыз.**

Алмасты бұрғылау станинасы

- (11) Бұрғылау станинасының тасымалдау тұтқасы
- (12) Бұрғылау станинасы тасымалдау тұтқасының бұрандалары
- (13) Бұрғылау бұрышының шкаласы
- (14) Құрылғы қысқышының эксцентрик болттары
- (15) Айналатын крест (беті оқшауланған)
- (16) Бекіткіш тежегіш
- (17) Бұрғылау бұрышын реттеу қалпақшалы гайкасы
- (18) Нивелирлеу бұрандасы
- (19) Төменгі плита
- (20) Су жинау сақинасы^{a)}
- (21) Бұрғылау колонкасы
- (22) Тісті рейка
- (23) Білдек адаптеріне арналған бұрандалар (M8×20)
- (24) Білдек адаптерінің призмалық буаттары
- (25) Білдек адаптері
- (26) Тегершік
- (27) Құрылғы қысқышы
- (28) Тігінен туралуу деңгейі
- (29) Аралық тақта^{a)}
- (30) Аралық тақтаға арналған бұрандалар (M8×45)^{a)}
- (31) Аралық тақтаның призмалық буаттары^{a)}
- (32) Кірпіш қалау дюбелі/бетон дюбелі^{a)}
- (33) Жылдам қысқыш шпиндель^{a)}
- (34) Жылдам қысқыш шпиндельдің қатпарлы гайкасы^{a)}
- (35) Су жинау сақинасының қыспа серіппесі^{a)}
- (36) Бағыттауыш шығыршықтың алты қырлы гайкасы
- (37) Бағыттауыш шығыршықтың ішкі алты қырлы бұрандасы

a) **Бейнеленген немесе сипатталған жабдықтар стандартты жеткізу көлемімен қамтылмайды. Толық жабдықтарды біздің жабдықтар бағдарламамыздан табысыз.**

Техникалық мәліметтер**Тасымалды алмасты бұрғы білдек GDB 350 WE + GCR 350**

Алмасты бұрғы білдек	GDB 350 WE	
Өнім нөмірі		3 601 A89 9..
Номиналды тұтынылатын қуат	Вт	3200
Өнімділік	Вт	2300
Номиналды айналу жиілігі n_0		
– 1-беріліс	мин ⁻¹	420
– 2-беріліс	мин ⁻¹	820
– 3-беріліс	мин ⁻¹	1250
Саңылау диаметрі		
– 1-беріліс	мм	165–350
– 2-беріліс	мм	80–160
– 3-беріліс	мм	55–105
Құрал бекіткіші		1 1/4" дюйм UNC
макс. сумен жабдықтау қысымы	бар	3
Салмағы EPTA-Procedure 01:2014 құжатына сай	кг	11,9
Қорғаныс класы		⊕/I
Өлшемдері (алынбалы құрылғы элементтерін қоса)	мм	534 × 142 × 168

Мәліметтер [U] 230 В кесімді кернеуге арналған. Басқа кернеу және елде қабылданған заңдар бұл мәліметтерді өзгертуі мүмкін.

Алмасты бұрғылау станинасы	GCR 350	
Өнім нөмірі		3 601 A90 201
Өлшемдері		
– Биіктігі	мм	955
– Ені	мм	323
– Қалыңдығы	мм	388
Бұрғылау коронкасының өлшемдері, макс.		
– Диаметрі	мм	300
– Аралық тақтаның (29) диаметрі	мм	350
– Су жинау сақинасымен бірге диаметрі	мм	202
– Ұзындығы	мм	530
Бұрғылау жүрісі, макс.	мм	580
Жұмыс ұзындығы, макс.	мм	550
Салмағы EPTA-Procedure 01:2014 құжатына сай	кг	12,6

Шуыл бойынша ақпарат

EN 62841-3-6 бойынша есептелген шуыл эмиссиясының көрсеткіштері.

Электр құралының амплитуда бойынша есептелген шуыл деңгейі әдетте келесідей болады: дыбыстық қысым деңгейі **96** дБ(A); дыбыстық қуат деңгейі **110** дБ(A). Өлшеу дәлсіздігі $K=3$ дБ.

Құлақ қорғанысын тағыңыз!

Осы ескертпелерде берілген шуыл шығару мәні нормалық өлшеу әдісі бойынша есептелген болып электр құралдарды бір-бірімен салыстыру үшін пайдаланылуы мүмкін. Ол шуыл шығару мәнін шамалап өлшеу үшін де жарамды.

Берілген шуыл шығару мәні электр құралының негізгі жұмыстары үшін берілген. Егер электр құрал басқа жұмыстар үшін басқа алмалы-салмалы аспаптар менен немесе жетімсіз күтумен пайдаланылса шуыл шығару мәндері өзгереді. Бұл жұмыс барысындағы шуыл шығару мәнін арттырады.

Шуыл шығару мәнін нақты есептеу үшін құрал өшірілген және қосылған болып пайдаланылмаған уақыттарды да ескеру қажет. Бұл жұмыс уақытындағы шуыл шығару мәнін төмендетеді.

Монтаждау

► **Барлық жұмыстардан алдын электр құралының желілік айырын розеткадан шығарыңыз.**

Бұрғылау станинасын монтаждау**Тасымалдау тұтқасы**

Алғаш рет қолданысқа енгізбес бұрын бұрғылау станинасының тасымалдау тұтқасын **(11)** бұрандалардың **(12)** көмегімен бұрғылау колонкасына бұрап бекітіңіз. Бұл ретте тасымалдау тұтқасының қалпағын бұрғылау колонкасына нық жалғанатындай етіп орнатыңыз.

Айналатын крест

Айналатын кресттің **(15)** үш қапсырмасын айналатын кресттің орта төлкесіне тірелгенше бұрап кіргізіңіз.

Айналатын крест **(15)** бұрғылау кезінде қос иін ретінде және сонымен қатар бұрғылау станинасындағы бұрандаларды бұрап босату немесе бекіту үшін қызмет етеді.

Бұрғылау үшін айналатын крестті қажетінше тегершікке **(26)** солға немесе оңға тірелгенше жылжытыңыз. Айналатын крестті алып тастау үшін қатты тартып шешіңіз.

Бекіткіш тежегіші бар берілісті бұғаттау тетігі

Бұрғылау станинасындағы барлық жұмыстар үшін, жұмыс үзілістерінде және пайдаланбаған кезде берілісті бұғаттаңыз. Ол үшін бекіткіш тежегішті **(16)** бұрап қойыңыз.

Бұрғылау үшін бекіткіш тежегішті **(16)** айналатын крест **(15)** аздап жылжитындай етіп босатыңыз. Бұл ретте электр құралының бақылаусыз сырғанап кетуіне жол бермеу үшін айналатын крестті қатты ұстап алыңыз.

Тасымалдау тұтқасын электр құралын монтаждау

Алғаш рет қолданысқа енгізбес бұрын тасымалдау тұтқасын (9) бұрандалардың (10) көмегімен электр құралына бұрап бекітіңіз.

Электр құралын орнату (А–В суреттерін қараңыз)

Бекіткіш тежегіш (16) тартылғанына көз жеткізіңіз.

Құрылғы қысқышының (27) оң жағында ойық бар. Білдек адаптерін (25) электр құралына орнатқан кезде, дөңес жер білдек адаптерінде В суретінде көрсетілгендей оң жағында тұрғанын тексеріңіз.

Білдек адаптерін (25) білдек адаптерінің призмалық буаттары (24) электр құралының сәйкес ойықтарына тірелетіндей етіп электр құралына орнатыңыз. Білдек адаптерінің төрт бұрандасын (23) орнатып, алты қырлы дөңбек кілтпен (кілт ені 6 мм) бұрап бекітіңіз.

Эксцентрик болтын (14) айналатын крестпен (15) босатып, оны құрылғы қысқышынан (27) тірелгенше тартып шығарыңыз. Электр құралын білдек адаптерімен (25) құрылғы қысқышына білдек адаптерінің астыңғы дөңес жері құрылғы қысқышының астыңғы болтының ❶ астында орналасатындай іліңіз.

Электр құралын құрылғы қысқышына ❷ орнатып, эксцентрик болтын (14) қайта енгізіңіз. Эксцентрик болтын айналатын крестпен (15) тартып қойыңыз.

Айналатын крестті (15) бұрғылау әрекеті үшін оңға немесе солға қарай тегершікке (26) жылжытыңыз.

► Электр құралының құрылғы қысқышында берік бекітіліп тұрғанын тексеріңіз.

Электр құралын бұрғылау станинасынан шығару кезінде әрекетті кері реттілік бойынша орындаңыз.

300–350 мм саңылау диаметріне арналған аралық тақта (С суретін қараңыз)

300 мм мен ең көбі 350 мм аралығындағы диаметрге ие саңылаулар үшін қосымша аралық тақтаны (29) (керек-жарақ) орнату керек.

Ол үшін білдек адаптерін (25) аралық тақтаға (29) білдек адаптерінің призмалық буаттары (24) аралық тақтаның тиісті ойықтарына кіретіндей етіп орнатыңыз.

Содан кейін аралық тақтаны (29), соның ішінде білдек адаптерін (25) электр құралына аралық тақтаның призмалық буаттары (31) электр құралының тиісті ойықтарына кіретіндей етіп орнатыңыз. Аралық тақтаның төрт бұрандасын (30) орнатып, алты қырлы дөңбек кілтпен (кілт ені 6 мм) бұрап бекітіңіз.

Содан кейін электр құралын жоғарыда сипатталғандай бұрғылау станинасына бекітіңіз.

Бұрғылау станинасын бекіту

Нұсқау: бұрғылау станинасын саңылаусыз бекітіңіз.

Осылайша бұрғылау коронкасының қысылуына және сегменттерінің тозуына жол бермейсіз.

Астыңғы беттің түрі және сипаттарына байланысты бұрғылау станинасын дюбельмен, вакууммен немесе жылдам қысқыш колонкасымен жоспарланған саңылауға бекітіңіз.

Бұрғылау станинасын бекітуден бұрын орналастыру

Қажетті саңылау ортасын астыңғы бетте сызып қойыңыз. Бұрғылау үшін пайдаланылған коронканың сыртқы өлшемін саңылау ортасымен орталық ретінде белгілеңіз. Бұрғылау станинасын (электр құралы орнатылған) дюбельмен, вакууммен немесе жылдам қысқыш колонкасымен орнатылған бұрғылау коронкасы белгіленген өлшемдерге түсетіндей етіп бекітіңіз.

Дюбельмен бекіту (D суретін қараңыз)

Бұрғылау станинасын дюбельдермен (керек-жарақ) кірпіш қалауда немесе бетонда бекіту үшін бөлек бекіткіш саңылауды бұрғылаңыз.

Дюбель саңылауы – жоспарланған саңылау ортасының аралығы

оңтайлы	285 мм
ықтимал	275–375 мм

Дюбель саңылауы үшін төмендегі өлшемдер қолданылады:

	Диаметрі	Тереңдігі
Кірпіш қалау	20 мм	85 мм
Бетон	16 мм	50 мм

Бір бетондық дюбельді кергі сынамен немесе кірпіш қалау дюбелімен (32) орнатыңыз. Жылдам қысқыш шпиндельді (33) дюбельге бұрап енгізіңіз.

Бұрғылау станинасы мен астына қоятын шайбаны орнатып, қатпарлы гайкамен (34) бұрап бекітіңіз. Қатпарлы гайканы нивелирленгеннен кейін айыр тәрізді кілтпен (кілт ені 27 мм) тартып қойыңыз.

Вакууммен (керек-жарақ) бекіту

Бұрғылау станинасын вакууммен бекіту үшін стандартты вакуумдық сорап және **Bosch** вакуумдық жинағы (керек-жарақ) қажет болады.

Вакуумдық сорап төмендегі талаптарға сай болуы керек:

Көлемдік ағын: 6 м³/сағ
 Вакуум кемінде: 80 % (–800 мбар)
 Вакууммен бекіту үшін астыңғы бет жылтыр және тегіс болуы керек. Сылау немесе кірпіш қалауда орнату мүмкін емес.

Вакуумдық қосылым пайда болғанда нивелирлеу бұрандаларын (18) астыңғы бетке сәл орнатып, бұрғылау станинасы нық тұрып, тығыздауыш сақина бос тұруы керек. Әйтпесе бұрғылау станинасы тығыздауыш сақинада қатты босап тұрады.

Вакуумдық сорапты және **Bosch** вакуумдық жинағын жалғау үшін олардың пайдалану бойынша нұсқаулықтарын оқып ұстаныңыз.

- ▶ **Вакуумдық сорпа пен вакуумдық жинақтың қауіпсіздік және жұмыс нұсқауларын қатал орындау қажет!**

Жылдам қысқыш колонкасымен бекіту (Е суретін қараңыз)

Бұрғылау станинасын **Bosch** жылдам қысқыш колонкасымен (керек-жарақ) еден мен төбе аралығында бекітуге болады. Керу диапазоны 1,7 м мен 3 м аралығында болады.

Жылдам қысқыш колонкасының бір ұшын бұрғылау станинасының едендік тақтасына қойыңыз. Төбедегі орнату жазықтығы жылдам қысқыш колонкасының басқа ұшы үшін жеткілікті тұрақты және сырғанаудан қорғалған болуы керек.

Жылдам қысқыш колонкасын бекіту үшін оның пайдалану бойынша нұсқаулығын оқып ұстаныңыз.

Нивелирлеу (вакууммен бекіткенде емес)

Нивелирлеу бұрандаларын **(18)** деңгей **(28)** (тігінен монтаждау кезінде) дәл тураланатындай етіп бір-бірден бұрап бекітіңіз немесе шығарыңыз.

Енді бұрғылау станинасын дюбель бекіткішімен немесе жылдам қысқыш колонкасымен бекітіңіз.

Бұрғылау коронкасын орнату/алмастыру

- ▶ **Бұрғылау тірегіне немесе бұрғылайтын білдекте кез келген жұмыстарды өткізу алдында, жұмыс үзілістерінің кезінде және бұрғылау тірегін пайдаланбайтын кезде бекіткіш тежегішті бұрап бекіту арқылы бұрғылау тірегін кенет қозғалудан қорғаңыз.**

Бұрғылау коронкасын орнату

- ▶ **Бұрғылау коронкаларын орнатудан бұрын тексеріп шығыңыз. Тек ақаусыз бұрғылау коронкаларын орнатыңыз.** Зақымдалған және деформацияланған бұрғылау коронкалары қауіпті жағдайларды тудыруы мүмкін.

Орнатудан бұрын бұрғылау коронкаларын тексеріп шығыңыз. Бұрғылау коронкасының бұрандасын аздап майлаңыз немесе тот басудан қорғайтын затты себіңіз.

1 1/4 дюйм UNC бұрғылау коронкасын **(6)** бұрғылау шпинделіне **(7)** бұрап қойыңыз.

- ▶ **Бұрғылау коронкасының нық бекітілгеніне көз жеткізіңіз.** Қате немесе нашар бекітілген бұрғылау коронкалары жұмыс кезінде босап, сізге қауіп төндіруі мүмкін.

Бұрғылау коронкасын алып тастау

- ▶ **Бұрғылау коронкасын алмастыру кезінде қорғаныш қолғап киіп жүріңіз.** Электр құралы ұзақ уақыт жұмыс істесе, бұрғылау коронкасы қызып кетуі мүмкін.

Бұрғылау коронкасын **(6)** айыр тәрізді кілтпен (кілт ені 41 мм) босатыңыз. Бұл ретте екінші айыр тәрізді кілтпен (кілт ені 32 мм) бұрғылау шпинделінің **(7)** артқы ілмегін тіреп тұрыңыз.

Оңай босатқыш элемент **(8)** бұрғылау коронкасын **(6)** босату әрекетін жеңілдетеді.

Сумен суытуды жалғау

Ылғалды бұрғылау коронкалары бұрғылау кезінде жеткілікті суымаса, алмас сегменттері зақымдалуы немесе бұрғылау коронкасы саңылауды бұғаттауы мүмкін. Сондықтан ылғалды бұрғылау кезінде жеткілікті су берілгеніне көз жеткізіңіз.

Бар тесікті үлкейту үшін оны әбден жабып бұрғылау коронкасын жетерлік суыту керек.

- ▶ **Қосылған шлангтар, бұғаттау клапандары немесе жабдықтар бұрғылауға кедергі жасамауы керек.**

Су жапқыш шүмекті **(5)** бұрап бекітіңіз. Су жеткізу құбырын шүмекке жалғағыш бөлшекке **(4)** жалғаңыз. Суды жылжымалы қысымдалған су бағынан (керек-жарақ) немесе стационарлық су жалғағышы арқылы жеткізуге болады.

Ылғалды бұрғылау кезінде саңылаудан шығатын суды жинау үшін су жинау сақинасы мен ылғалды/құрғақ сорғыш (екеуі де керек-жарақ) қажет болады.

Су жинау сақинасын суды сору үшін монтаждау (F суретін қараңыз)

Су жинау сақинасы (қараңыз „Керек-жарақтар/қосалқы бөлшектер“, Бет 178) **GCR 350** алмасты бұрғылау станинасымен және **GDB 350 WE** алмасты бұрғы білдегімен бірге пайдалануға арналған.

Саңылауды қажетті бұрғылау диаметрі үшін тығыздауыш қақпақта кесіп алыңыз.

Қыспа серіппені **(35)** едендік тақта **(19)** мен бұрғылау бағаны **(21)** арасындағы саңылауға тірелгенше жылжытыңыз. Бұл ретте қыспа серіппенің бұрыштық бөлігі төмен қарап тұрғанына көз жеткізіңіз.

Су жинау сақинасын қалпына келтіріп, қыспа серіппені су жинау сақинасындағы тіреу нүктелеріне қойыңыз. (Қыспа серіппедегі ұштардағы қапсырмалар қыспа серіппені жоғары қарай тартуға арналған.)

Серіппенің керу күші арқылы су жинау сақинасы тығыздауышымен бірге астыңғы бетке басылып, ылғалды/құрғақ сорғыштың вакуумымен бірге судың шығып кетуіне жол бермейді.

Аспирациялық келте құбырды қажетті күйге келтіру үшін су жинау сақинасын оның қыспа сақинасының ішінде бұрауға болады (мысалы, көлденең саңылаулардағы су ағынын оңтайландыру үшін). Ол үшін су жинау сақинасындағы қыспа сақинаның құлпын ашыңыз, су жинау сақинасын қажетінше бұрап, құлыпты қайтадан жауып қойыңыз.

Пайдалану

Бұрғылау бұрышын өзгерту

- ▶ **Барлық жұмыстардан алдын электр құралының желілік айырын розеткадан шығарыңыз.**
- ▶ **Бұғылау станинасында әр реттегеннен кейін барлық бұрандаларды қайтадан бұрап бекітіңіз.**

Қалпақшалы гайканы **(17)** айналатын крестпен **(15)** босатыңыз.

Бұрғылау станинасын бұрғылау бұрышының шкаласы **(13)** бойынша қажетті бұрғылау бұрышына орнатыңыз. Дәл реттеу үшін қалпақшалы гайканың **(17)** жанындағы көрсеткіні ескеріңіз.

Қалпақшалы гайканы **(17)** айналатын кресттің **(15)** көмегімен қолмен тартыңыз.

► **Бұрғылау станинасын тек бұрыш реттегішінің қалпақшалы гайкасы (17) қайта тартылған болса ғана орнатуға болады.**

Қолданысқа енгізу

- **Желі қуатына назар аударыңыз!** Тоқ көзінің қуаты электр құралдың зауыттық тақтайшасындағы мәліметтеріне сай болуы қажет.
- **Жұмысты бастамас бұрын жауапты инженермен, сәулетшімен немесе құрылыс басқармасымен жоспарланған саңылаулар жөнінде кеңесіңіз. Арматураларды тек құрылыс инженерінен рұқсат алып ажыратыңыз.**
- **Бұрғылау кезінде, қабырға немесе еденді тесу кезінде тиісті бөлмелерде кедергілердің жоқтығын тексеріп шығыңыз. Құрылыс орнын жауып, кернді қорама қалып арқылы құлаудан қорғаңыз.**

Жылыстау тогынан қорғаныс автоматының (PRCD) жұмысын тексеру

Жұмысты әр бастамас бұрын жылыстау тогынан қорғаныс автоматының (PRCD) **(1)** ақаусыз жұмыс істеуге қабілетін тексеріп шығыңыз:

- Жылыстау тогынан қорғаныс автоматындағы (PRCD) **TEST** түймесін басыңыз. Қызыл түсті бақылау индикаторы сөнеді.
- **RESET** түймесін басыңыз. Электр құралы енді қосылуы керек.

Егер қызыл түсті бақылау индикаторы **TEST** түймесі басылғанда сөнбесе немесе электр құралын қосу кезінде қайта-қайта сөніп тұрса, электр құралын өкілетті **Bosch** клиенттерге қызмет көрсету орталығында тексерту керек.

► **Жылыстау тогынан қорғаныс автоматы (PRCD) ақаулы болса, электр құралын пайдалануға болмайды.**

Қосу

Жылыстау тогынан қорғаныс автоматындағы (PRCD) **(1)** **RESET** түймесін басыңыз.

Су жапқыш шүмекті **(5)** өткелге орнатыңыз.

Электр құралын қосу үшін ажыратқышты **(2)** **1** күйіне қайырыңыз.

Өшіру

Электр құралын өшіру үшін ажыратқышты **(2)** **0** күйіне қайырыңыз.

Су жапқыш шүмекті **(5)** бұрап бекітіңіз. Жұмыс соңында шүмекке жалғағыш бөлшекті **(4)** су жеткізу құбырынан

ажыратыңыз. Су жапқыш шүмекті **(5)** ашып, қалған суды ағызыңыз.

Іске қосу тогының шектеулері

Электр құралының электроникасы қозғалтқышты бірқалыпты іске қосуға мүмкіндік беріп, жоғары іске қосу тогына жол бермейді.

Қайта іске қосылудан қорғаныс

Қайта іске қосылудан қорғаныс ток берілуі үзілгеннен кейін электр құралының бақылаусыз іске қосылуына жол бермейді.

Қайта іске қосу үшін жылыстау тогынан қорғаныс автоматындағы (PRCD) **(1)** **RESET** түймесін басыңыз. Содан кейін ажыратқышты **(2)** өшірілген күйге келтіріп, электр құралын қайта қосыңыз.

Айналу жиілігін алдын ала таңдау

Беріліс ауыстырып-қосқышымен **(3)** үш айналу жиілігін алдын ала таңдауға болады.

Берілістер төмендегі саңылау диаметрлері үшін ұсынылады:

- 1-беріліс: 165–350 мм
- 2-беріліс: 80–160 мм
- 3-беріліс: 55–105 мм

Жұмыс бойынша нұсқаулар

► **Барлық жұмыстардан алдын электр құралының желілік айырын розеткадан шығарыңыз.**

Бұрғылау үшін бекіткіш тежегішті **(16)** айналатын крест **(15)** аздап жылжитындай етіп босатыңыз. Бұл ретте электр құралының бақылаусыз сырғанап кетуіне жол бермеу үшін айналатын крестті қатты ұстап алыңыз.

1-ші берілісте бұрғылау коронкасы дірілсіз дайындамаға бұралғанша төменірек айналу жиілігімен бұрғылаңыз. Содан кейін қажет болса, 2-ші немесе 3-ші беріліске ауысыңыз.

Бұрғылау кезіндегі басу қысымын бұрғыланатын дайындамаға туралаңыз. Бірқалыпты қысыммен бұрғылаңыз. Кейбір жағдайларда бұрғылау коронкасын саңылаудан шығарыңыз, сонда бұрғылау қоқысын алмас сегменттерінен кетіру мүмкін болады.

Электр құралының айналатын крестін **(15)** қажетті бұрғылау тереңдігіне дейін бұраңыз. Содан кейін бұрғылау коронкасы толық көрінгенше кері бұраңыз. Максималды жұмыс ұзындығына қол жеткізу үшін кернді ол бұрғылау коронкасын толық толтырғанда алып тастау керек. Содан кейін бұрғылау коронкасын саңылауға қайта салып, максималды тереңдікке дейін бұрғылаңыз.

Артық жүктеме ажыратқышы

Бұрғылау коронкасы қысылса немесе ілінсе, бұрғылау шпинделіне беріліс тоқтатылады. Мұндай жағдайда тозу және қызып кетудің алдын алу үшін электр құралын бірден өшіріңіз.

Бұрғылау коронкасын тиісті айыр тәрізді кілтпен оңға және солға бұрап босатыңыз. Бұл ретте электр құралын саңылаудан абайлап тартып шығарыңыз.

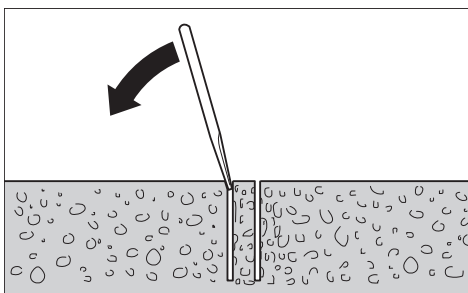
Артық жүктемеден қорғаныс

Артық жүктеме шегінен асырған жағдайда электр құралы қатты дірілдей бастайды. Басу қысымын электр құралы қалыпты жұмыс істегенше кішірейтіңіз.

Басу қысымы кішірейтілмесе, электр құралы өшіп қалады. Содан кейін электр құралын бірден қайта қосуға болады, бірақ төменірек басу қысымымен жұмыс істеу қажет болады.

Кернді алып тастау

Бұрғылағаннан кейін суды қысқа уақытта ағызып, бұрғылау коронкасы мен керн арасындағы бұрғылау қалдығын шайып жіберіңіз.



Егер керн бұрғылау коронкасында қатты орнатылған болса, жұмсақ ағашпен немесе пластик бөлшекпен бұрғылау коронкасын қағып, кернді босатыңыз. Қажет болса, кернді таяқпен бұрғылау коронкасының шеткі жағынан итеріп шығарыңыз.

Нұсқау: бұрғылау коронкасын қатты заттармен қақпаңыз (деформациялау қаупі бар)!

Техникалық күтім және қызмет

Қызмет көрсету және тазалау

- ▶ **Барлық жұмыстардан алдын электр құралының желілік айырын розеткадан шығарыңыз.**
- ▶ **Жақсы әрі сенімді жұмыс істеу үшін электр құралы мен желдеткіш тесікті таза ұстаңыз.**

Тісті рейканы **(22)** және бұрғылау бағанының **(21)** бағыттауыш беттерін әрдайым таза ұстаңыз.

Бұрғылау шпинделін **(7)** жұмыс соңында тазалап шығыңыз. Кейбір жағдайларда бұрғылау шпинделі мен бұрғылау коронкасына **(6)** тот басудан қорғайтын затты себіңіз.

Егер байланыс сымын алмастыру қажет болса, қауіпсіздіктің төмендеуіне жол бермеу үшін осы жұмыс тек **Bosch** компаниясы немесе **Bosch** электр құралдары бойынша өкілетті қызмет көрсету орталықтарында жүргізілуі тиіс.

Өнімдерді олардың сақтығын қамтамасыз ететін, өнімдерге атмосфералық жауын-шашынның тиюіне және асқын температура көздерінің (температураның шұғыл өзгерісінің), соның ішінде күн сәулелерінің әсер етуіне жол бермейтін дүкендерде, бөлімдерде (секцияларда), павильондар мен киоскілерде сатуға болады.

Сатушы (өндіруші) сатып алушыға өнімдер туралы қажетті және шынайы ақпаратты беріп, өнімдерді тиісінше таңдау мүмкіндігін қамтамасыз етуге міндетті. Өнімдер туралы ақпарат міндетті түрде тізімі Ресей Федерациясының заңнамасымен белгіленген мәліметтерді қамтуы тиіс.

Егер тұтынушы сатып алатын өнімдер әлдеқашан пайдаланылған немесе өнімдерде ақаулық (ақаулықтар) жойылған болса, тұтынушыға бұл туралы ақпарат берілуі тиіс.

Өнімдерді сату процесінің аясында төмендегі қауіпсіздік талаптары орындалуы тиіс:

- Сатушы сатып алушыға ұйымының фирмалық атауы, орналасқан жері (мекенжайы) және жұмыс режимі туралы мәліметтер беруге міндетті;
- Сауда бөлмелеріндегі өнімдердің сынамалары сатып алушыға бұйымдардағы жазбалармен танысуға мүмкіндік беруі және визуалды тексерістен басқа бұйымдардың іске қосылуына әкелетін, сатып алушылар өз бетінше орындайтын ешқандай әрекеттерге жол бермеуі тиіс;
- Сатушы осы бұйымдардың белгіленген талаптарға сәйкестігінің растамасы, сертификаттардың немесе сәйкестік жөніндегі мәлімдемелердің бар болуы туралы ақпаратты сатып алушыға беруге міндетті;
- Идентификациялық сипаттары жоқ (жоғалған), жарамдылық мерзімі өтіп кеткен, бұзылу белгілері бар және пайдалану бойынша нұсқаулығы (кітапшасы), міндетті сәйкестік сертификаты немесе сәйкестік белгісі жоқ өнімдерді сатуға тыйым салынады.

Бағыттауыш шығыршықтарды қосымша дәлдеу (G суретін қараңыз)

Уақыт өте келе бағыттауыш шығыршықтар тозып, бағыттауыш шығыршықтар мен бұрғылау станинасының арасында бос аралық пайда болуы мүмкін. Осы бос аралықты жою үшін екі бағыттауыш шығыршықты бекіткіш тежегіштің **(16)** бүйіріне қосымша дәлдеу керек. Екі алты қырлы гайканы **(36)** дөңбек кілтпен (кілт ені 17 мм) босатыңыз.

Содан кейін екі ішкі алты қырлы бұраңданы **(37)** біркелкі тартып, бос аралықты азайтыңыз.

Екі алты қырлы гайканы **(36)** қайтадан бұрап бекітіңіз.

Тасымалдау

Электр құралы орнатылған бұрғылау станинасын сақтауға қоюға болады. Ол үшін электр құралын айналатын кресттің **(15)** көмегімен едендік тақтаға қарай барынша ары бұраңыз да, бұрғылау станинасының аударылуына жол бермеңіз.

Қауіпсіз тасымалдау үшін электр құралын бұрғылау станинасынан шығарыңыз. Электр құралы орнатылған бұрғылау станинасын да тегіс бетте тасымалдауға болады.

Керек-жарақтар/қосалқы бөлшектер

Аралық тақта 350 мм (GDB 350 WE) 2 608 550 628

Білдек адаптері (GDB 2500 WE)	2 608 550 622
Су жинау сақинасы (GCR 350)	2 608 550 620
Су жинау сақинасына арналған тығыздауыш қақпақ (GCR 350)	2 609 390 391
Бекіткіш жинағы:	
– бетон үшін	2 608 002 000
– кірпіш қалау үшін	2 607 000 745
Бетонға арналған дюбельдер жинағы	2 608 002 001
Вакуумдық жинақ	2 608 550 623
Вакуумдық жинаққа арналған тығыздауыш резеңке (GCR 350)	2 608 550 626
Жылдам қысқыш колонкасы	2 608 598 111
Қысымдалған су бағы	2 609 390 308
Ылғалды/құрғақ сорғыш GAS 35MAFC	
Ылғалды/құрғақ сорғыш GAS 55MAFC	

Тұтынушыға қызмет көрсету және пайдалану кеңестері

Қызмет көрсету орталығы өнімді жөндеу және оған техникалық қызмет көрсету, сондай-ақ қосалқы бөлшектер туралы сұрақтарға жауап береді. Құрамдас бөлшектер бойынша кескін мен қосалқы бөлшектер туралы мәліметтер төмендегі мекенжай бойынша қолжетімді: www.bosch-pt.com

Bosch қызметтік кеңес беру тобы біздің өнімдер және олардың керек-жарақтары туралы сұрақтарыңызға жауап береді.

Сұрақтар қою және қосалқы бөлшектерге тапсырыс беру кезінде міндетті түрде өнімнің фирмалық тақтайшасындағы 10 таңбалы өнім нөмірін беріңіз.

Өндіруші талаптары мен нормаларының сақталуымен электр құралын жөндеу және кепілді қызмет көрсету барлық мемлекеттер аумағында тек “Роберт Бош” фирмалық немесе авторизацияланған қызмет көрсету орталықтарында орындалады. ЕСКЕРТУ! Заңсыз жолмен әкелінген өнімдерді пайдалану қауіпті, денсаулығыңызға зиян келтіруі мүмкін. Өнімдерді заңсыз жасау және тарату әкімшілік және қылмыстық тәртіп бойынша Заңмен қудаланады.

Қазақстан

Тұтынушыларға кеңес беру және шағымдарды қабылдау орталығы:

“Роберт Бош” (Robert Bosch) ЖШС

Алматы қ.,

Қазақстан Республикасы

050012

Муратбаев к., 180 үй

“Термес” БО, 7 қабат

Тел.: +7 (727) 331 31 00

Факс: +7 (727) 233 07 87

E-Mail: ptka@bosch.com

Сервистік қызмет көрсету орталықтары мен қабылдау пунктерінің мекен-жайы туралы толық және өзекті

ақпаратты Сіз: www.bosch-professional.kz ресми сайттан ала аласыз

Қызмет көрсету орталықтарының басқа да мекенжайларын мына жерден қараңыз:

www.bosch-pt.com/serviceaddresses

Электр құралы кепілді пайдалану мерзімінің ішінде өндірушінің кесірінен істен шыққан жағдайда, өнім иесі төмендегі шарттар орындалғанда кепілдік бойынша тегін жөндеуге құқылы болады:

- механикалық зақымдардың жоқтығы;
- пайдалану бойынша нұсқаулық талаптарының бұзылуы белгілерінің жоқтығы;
- пайдалану бойынша нұсқаулықта сатушының сату туралы белгісінің және сатып алушы қолтаңбасының бар болуы;
- электр құралы сериялық нөмірінің және кепілдік талонндағы сериялық нөмірдің сәйкестігі;
- біліксіз жөндеу белгілерінің жоқтығы.

Кепілдік төмендегі жағдайларда қолданылмайды:

- форс-мажор жағдайларына байланысты кез келген сынықтар;
- барлық электр құралдарындағыдай электр құралының қалыпты тозуы.

Жалғағыш контактілер, сымдар, қылшақтар және т.б. сияқты құрал бөліктерінің қызмет ету мерзімін қысқартатын қалыпты тозу нәтижесінде қажеттілігі туындаған жөндеу кепілдік аясына кірмейді:

- табиғи тозу (ресурстың толық пайдаланылуы);
- қате орнату, рұқсатсыз модификациялау, қате қолдану, қызмет көрсету немесе сақтау ережелерін бұзу нәтижесінде істен шыққан жабдық пен оның бөліктері;
- электр құралына артық жүктеме түскеннен орын алған ақаулар. (Құралға артық жүктеме түсудің шартсыз белгілеріне мыналар жатады: құбылу түсінің пайда болуы немесе электр құралы бөліктері мен түйіндерінің деформациясы немесе қорытылуы, жоғары температура әсерінен электр қозғалтқышындағы сымдар оқшаулағышының қараюы немесе көмірленуі.)

Кәдеге жарату

Электр құралдарын, бұрғылау станинасын, керек-жарақтар мен орауыштарды қоршаған орта үшін қауіпсіз түрде кәдеге жарату орнына тапсыру қажет.



Электр құралдарын тұрмыстық қоқысқа тастамаңыз!

Тек қана ЕО елдері үшін:

Электр және электрондық ескі құралдар бойынша Еуропа 2012/19/EU ережесі және ұлттық заңдарға сәйкес пайдалануға жарамсыз электр құралдары бөлек жиналып, кәдеге жаратылуы қажет.

Română

Instrucțiuni de siguranță

Indicații generale de avertizare pentru scule electrice

AVERTISMENT

Citiți toate avertizările, instrucțiunile, ilustrațiile și specificațiile puse la dispoziție

împreună cu această sculă electrică. Nerespectarea instrucțiunilor menționate mai jos poate duce la electrocutare, incendiu și/sau vătămări corporale grave.

Păstrați toate indicațiile de avertizare și instrucțiunile în vederea utilizărilor viitoare.

Termenul "sculă electrică" folosit în indicațiile de avertizare se referă la sculele electrice alimentate de la rețea (cu cablu de alimentare) sau la sculele electrice cu acumulator (fără cablu de alimentare).

Siguranța la locul de muncă

- ▶ **Mențineți-vă sectorul de lucru curat și bine iluminat.** Dezordinea sau sectoarele de lucru neluminate pot duce la accidente.
- ▶ **Nu lucrați cu sculele electrice în mediu cu pericol de explozie, în care există lichide, gaze sau pulberi inflamabile.** Sculele electrice generează scânteii care pot aprinde praful sau vaporii.
- ▶ **Nu permiteți accesul copiilor și al spectatorilor în timpul utilizării sculei electrice.** Dacă vă este distrasă atenția puteți pierde controlul.

Siguranță electrică

- ▶ **Ștecherul sculei electrice trebuie să fie potrivit prizei electrice. Nu modificați niciodată ștecherul. Nu folosiți fișe adaptoare la sculele electrice cu împământare (legate la masă).** Ștecherele nemodificate și prizele corespunzătoare diminuează riscul de electrocutare.
- ▶ **Evitați contactul corporal cu suprafețe împământate sau legate la masă ca țevi, instalații de încălzire, plite și frigider.** Există un risc crescut de electrocutare atunci când corpul vă este împământat sau legat la masă.
- ▶ **Feriți sculele electrice de ploaie sau umezeală.** Pătrunderea apei într-o sculă electrică mărește riscul de electrocutare.
- ▶ **Nu schimbați destinația cablului. Nu folosiți niciodată cablul pentru transportarea sau suspendarea sculei electrice ori pentru a trage ștecherul afară din priză. Feriți cablul de căldură, ulei, muchii ascuțite sau componente aflate în mișcare.** Cablurile deteriorate sau incurcate măresc riscul de electrocutare.
- ▶ **Atunci când lucrați cu o sculă electrică în aer liber, folosiți numai cabluri prelungitoare adecvate pentru mediul exterior.** Folosirea unui cablu prelungitor adecvat pentru mediul exterior diminuează riscul de electrocutare.

- ▶ **Dacă nu poate fi evitată folosirea sculei electrice în mediu umed, folosiți o alimentare protejată printr-un dispozitiv de curent rezidual (RCD).** Utilizarea unui dispozitiv RCD reduce riscul de electrocutare.

Siguranța persoanelor

- ▶ **Fiți atenți, aveți grijă de ceea ce faceți și procedați rațional atunci când lucrați cu o sculă electrică. Nu folosiți scula electrică atunci când sunteți oboșiți sau vă aflați sub influența drogurilor, a alcoolului sau a medicamentelor.** Un moment de neatenție în timpul utilizării sculelor electrice poate duce la răni grave.
 - ▶ **Purtați echipament personal de protecție. Purtați întotdeauna ochelari de protecție.** Purtarea echipamentului personal de protecție, ca masca pentru praf, încălțăminte de siguranță antiderapantă, casca de protecție sau protecția auditivă, în funcție de tipul și utilizarea sculei electrice, diminuează riscul rănilor.
 - ▶ **Evitați o punere în funcțiune involuntară. Înainte de a introduce ștecherul în priză și/sau de a introduce acumulatorul în scula electrică, de a o ridica sau de a o transporta, asigurați-vă că aceasta este oprită.** Dacă atunci când transportați scula electrică țineți degetul pe întrerupător sau dacă porniți scula electrică înainte de a o racorda la rețeaua de curent, puteți provoca accidente.
 - ▶ **Înainte de pornirea sculei electrice îndepărtați cleștii de reglare sau cheile fixe din aceasta.** O cheie sau un clește atașat la o componentă rotativă a sculei electrice poate provoca răni.
 - ▶ **Nu vă întindeți pentru a lucra cu scula electrică. Mențineți-vă întotdeauna stabilitatea și echilibrul.** Astfel veți putea controla mai bine scula electrică în situații neașteptate.
 - ▶ **Purtați îmbrăcăminte adecvată. Nu purtați îmbrăcăminte largă sau podoabe. Feriți părul și îmbrăcămintea de piesele aflate în mișcare.** Îmbrăcămintea largă, părul lung sau podoabele pot fi prinse în piesele aflate în mișcare.
 - ▶ **Dacă pot fi montate echipamente de aspirare și colectare a prafului, asigurați-vă că acestea sunt racordate și folosite în mod corect.** Folosirea unei instalații de aspirare a prafului poate duce la reducerea poluării cu praf.
 - ▶ **Nu vă lăsați amăgiți de ușurința în operare dobândită în urma folosirii frecvente a sculelor electrice și nu ignorați principiile de siguranță ale acestora.** Neglijența poate provoca, într-o fracțiune de secundă, vătămări corporale grave.
- #### Utilizarea și manevrarea atentă a sculelor electrice
- ▶ **Nu suprasolicitați scula electrică. Folosiți pentru executarea lucrării dv. scula electrică destinată celui scop.** Cu scula electrică potrivită lucrați mai bine și mai sigur în domeniul de putere indicat.
 - ▶ **Nu folosiți scula electrică dacă aceasta are întrerupătorul defect.** O sculă electrică, care nu mai poate fi pornită sau oprită, este periculoasă și trebuie reparată.

- ▶ **Scoateți ștecherul afară din priză și/sau îndepărtați acumulatorul dacă este detașabil, înainte de a executa reglaje, a schimba accesorii sau a depozita scula electrică.** Această măsură de prevedere împiedică pornirea involuntară a sculei electrice.
 - ▶ **Păstrați sculele electrice nefolosite la loc inaccesibil copiilor și nu lăsați să lucreze cu scula electrică persoane care nu sunt familiarizate cu aceasta sau care nu au citit prezentele instrucțiuni.** Sculele electrice devin periculoase atunci când sunt folosite de persoane lipsite de experiență.
 - ▶ **Întrețineți sculele electrice și accesoriile acestora.** Verificați alinierea corespunzătoare, controlați dacă, componentele mobile ale sculei electrice nu se blochează, sau dacă există piese rupte sau deteriorate care să afecteze funcționarea sculei electrice. Înainte de utilizare dați la reparat o sculă electrică defectă/piesele deteriorate. Cauza multor accidente a fost întreținerea necorespunzătoare a sculelor electrice.
 - ▶ **Mențineți bine dispozitivele de tăiere bine ascuțite și curate.** Dispozitivele de tăiere întreținute cu grijă, cu tășuri ascuțite se înțepenesc în mai mică măsură și pot fi conduse mai ușor.
 - ▶ **Folosiți scula electrică, accesoriile, dispozitivele de lucru etc. conform prezentelor instrucțiuni, ținând cont de condițiile de lucru și de activitatea care trebuie desfășurată.** Folosirea sculelor electrice în alt scop decât pentru utilizările prevăzute, poate duce la situații periculoase.
 - ▶ **Mențineți mânerele și zonele de prindere uscate, curate și feriți-le de ulei și unsoare.** Mânerele și zonele de prindere alunecoase nu permit manevrarea și controlul sigur al sculei electrice în situații neașteptate.
- Întreținere**
- ▶ **Încredințați scula electrică pentru reparare personalului de specialitate, calificat în acest scop, repararea făcându-se numai cu piese de schimb originale.** Astfel veți fi siguri că este menținută siguranța sculei electrice.
- Instrucțiuni de siguranță pentru găurirea cu diamant**
- ▶ **În cazul operațiilor de găurire care necesită apă, direcționați apa în sens opus sectorului de lucru al operatorului sau folosiți un recipient de colectare a apei.** Astfel de măsuri preventive mențin uscat sectorul de lucru al operatorului și reduc riscul de electrocutare.
 - ▶ **Țineți scula electrică de mânerile izolate atunci când executați lucrări la care accesoriul de tăiere poate nimeri conductori electrici ascunși sau propriul cablu de alimentare.** Contactul accesoriului de tăiere cu un conductor "sub tensiune" poate pune "sub tensiune" componentele metalice ale sculei electrice și provoca electrocutarea operatorului.
 - ▶ **Folosiți protecții auditive în timpul găuririi cu diamant.** Expunerea la zgomot poate duce la pierderea auzului.
 - ▶ **Când burghiului se blochează, nu mai exercitați presiune descendentă și opriți scula electrică.** Identificați și eliminați cauza blocării burghiului.
 - ▶ **Atunci când reporniți o mașină de găurit cu burghiul diamantat aflat în piesa de lucru, înainte de pornire, verificați dacă burghiul se rotește liber.** Dacă burghiul este blocat, mașina ar putea să nu pornească, ar putea fi suprasolicitată sau burghiul diamantat ar putea scăpa de pe piesa de lucru.
 - ▶ **În timpul fixării suportului de găurit pe piesa de lucru cu ancore și dispozitive de fixare, asigurați-vă că sistemul de ancorare folosit este apt de a fixa și reține mașina în timpul utilizării.** Dacă piesa de lucru este slabă sau poroasă, ancora ar putea ieși afară din ea provocând desprinderea suportului de găurit de pe piesa de lucru.
 - ▶ **În timpul fixării suportului de găurit pe piesa de lucru cu o placă de vid, montați placa pe o suprafață netedă, curată, neporoasă. Nu-l fixați pe suprafețe laminate precum plăcile de gresie și pardoselile compozite.** Dacă piesa de lucru nu este netedă, plată sau bine fixată, placa s-ar putea desprinde de pe piesa de lucru.
 - ▶ **Asigurați vid suficient înainte și în timpul găuririi.** Dacă vidul este insuficient, placa s-ar putea desprinde de pe piesa de lucru.
 - ▶ **Nu găuriți niciodată cu mașina fixată numai cu placa de vid, în afara cazului în care găuriți descendent.** Dacă dispăre vidul, placa de vid se va desprinde de pe piesa de lucru.
 - ▶ **Atunci când găuriți prin pereți sau tavane, asigurați protecția persoanelor și a sectoarelor de lucru aflate în cealaltă parte.** Burghiul ar putea străpunge prin gaură sau miezul găurit ar putea cădea în cealaltă parte.
 - ▶ **Nu folosiți scula electrică pentru operații de găurire deasupra capului sau pentru găurire cu alimentare de apă.** Pătrunderea apei într-o sculă electrică mărește riscul de electrocutare.
 - ▶ **Folosiți detectoare adecvate pentru a localiza conducte de alimentare ascunse sau adresați-vă în acest scop regiei locale furnizoare de utilități.** Contactul cu conductorii electrici poate duce la incendii și electrocutare. Deteriorarea unei conducte de gaz poate provoca explozii. Spargerea unei conducte de apă cauzează pagube materiale sau poate duce la electrocutare.
 - ▶ **Purtați încălțăminte antialunecare.** Astfel veți evita rănirile cauzate de alunecarea pe suprafețe netede.
 - ▶ **Nu folosiți niciodată scula electrică fără întrerupătorul de protecție la supratensiuni (PRCD).**
 - ▶ **Înainte de a începe lucrul, verificați buna funcționare a întrerupătorului de protecție a operatorului (PRCD).** Reparați sau schimbați întrerupătorul de protecție a

operatorului (PRCD) la un centru de asistență tehnică post-vânzare Bosch.

- ▶ **Asigurați-vă că nici persoanele din zona de lucru și nici scula electrică nu intră în contact cu apa evacuată.**
- ▶ **Nu lăsați niciodată scula electrică din mână, înainte de a se fi oprit complet din funcționare.** Accesoriile care se mai rotesc din inerție, după oprirea sculei electrice, pot provoca răniri.
- ▶ **Înainte de montarea mașinii de găurit, montați corect suportul de găurit.** Asamblarea corectă este importantă pentru asigurarea unei funcționări impecabile.
- ▶ **Înainte de utilizare, fixați în siguranță mașina de găurit pe suportul de găurit.** O eventuală alunecare a mașinii de găurit în suportul de găurit poate duce la pierderea controlului.
- ▶ **Fixați suportul de găurit pe o suprafață fermă, plană.** În cazul în care suportul de găurit poate să alunece sau să se clatine, mașina de găurit nu va mai putea fi condusă uniform și sigur.
- ▶ **Cablul de alimentare al mașinii de găurit trebuie să fie menținut la distanță de zona de lucru.** Cablurile deteriorate sau încurcate măresc riscul de electrocutare.
- ▶ **Nu suprasolicitați suportul de găurit și nu îl utilizați pe post de scară sau schelă.** Suprasolicitarea sau statul pe suportul de găurit poate face ca centrul său de greutate să se schimbe, deplasându-se în sus iar suportul să se răstoarne.
- ▶ **Atunci când nu este utilizat, suportul de găurit trebuie să fie păstrat într-un loc inaccesibil copiilor. Nu lăsați să lucreze cu aparatul persoane care nu sunt familiarizate cu acesta sau care nu au citit prezentele instrucțiuni.** Sculele electrice sunt periculoase, atunci când sunt folosite de persoane neexperimentate.
- ▶ **Înainte de a lucra cu suportul de găurit sau cu mașina de găurit, în timpul pauzelor de lucru, precum și în cazul neutilizării, suportului de găurit trebuie să fie asigurat prin cuplarea frânei de blocare împotriva deplasării involuntare.**
- ▶ **Scula electrică trebuie să fie utilizată numai conectat la o rețea de alimentare cu energie electrică cu un conductor de protecție și cu dimensiuni corespunzătoare.**
- ▶ **În timpul funcționării, fixați întotdeauna suportul pentru găurire cu dibluri, prin vid (accesoriu) sau cu un stâlp de fixare rapidă, pentru a preveni răsturnarea accidentală a suportului pentru găurire cu mașina de găurit cu diamant și carota montate pe acesta.**
- ▶ **Aveți grijă ca furtunurile de alimentare cu apă, piesele de legătură, cât și inelul colector de apă (accesoriu) să fie în perfectă stare. Înainte de o nouă utilizare, înlocuiți piesele deteriorate sau uzate.** Scurgerea apei din piesele sculei electrice crește riscul de electrocutare.
- ▶ **Racordează scula electrică la o rețea de alimentare cu energie electrică împământată corespunzător.** Priza și cablul prelungitor trebuie să aibă un conductor de protecție funcțional.

Descrierea produsului și a performanțelor sale



Citiți toate indicațiile și instrucțiunile de siguranță. Nerespectarea instrucțiunilor și indicațiilor de siguranță poate provoca electrocutare, incendiu și/sau răniri grave.

Țineți seama de ilustrațiile din partea anterioară a instrucțiunilor de folosire.

Utilizarea conform destinației

Mașină pentru găurire cu diamant transportabilă GDB 350 WE + GCR 350

Mașină de găurit cu diamant

Scula electrică, împreună cu carote diamantate pentru găurire umedă și o instalație de alimentare cu apă, este destinată găuririi umede în materiale minerale ca betonul, betonul armat sau zidăria. Scula electrică poate fi combinată cu un dispozitiv de aspirare (inel colector de apă și aspirator universal).

Scula electrică poate fi utilizată numai împreună cu suportul pentru găurire cu diamant **GCR 350**. **Nu este permisă efectuarea de lucrări deasupra capului.**

Suport pentru găurire cu diamant

Suportul pentru găurire cu diamant este destinat montării mașinii pentru găurire cu diamant **Bosch-GDB 350 WE**. Cu ajutorul adaptorului pentru mașină **2 608 550 622** este posibilă și montarea unei mașini de găurit cu diamant **GDB 2500 WE**. Nu este permisă montarea altor scule electrice.

Suportul pentru găurire cu diamant poate fi fixat pe podea sau pe perete cu ajutorul unui diblu.

Suportul pentru găurire cu diamant poate fi fixat cu vid (accesoriu) pe podea și fixat pe perete (cu ajutorul unui dispozitiv de siguranță). Nu este permisă fixarea deasupra capului.

Suportul pentru găurire cu diamant poate fi fixat pe podea cu ajutorul stâlpului de fixare rapidă. Fixarea pe perete sau deasupra capului nu este permisă.

Componentele ilustrate

Numerotarea componentelor ilustrate se referă la schițele sculei electrice și suportului pentru găurire de la paginile grafice.

Mașină de găurit cu diamant

- (1) Întrerupător automat de protecție împotriva tensiunilor periculoase (PRCD)
- (2) Comutator de pornire/oprire
- (3) Comutator de selectare a treptelor de turație
- (4) Racord pentru robinet
- (5) Robinet de închidere a apei
- (6) Carotă ^{a)}
- (7) Arbore portburghiu
- (8) Dispozitiv de desprindere rapidă

- (9) Mănerul de transport al mașinii de găurit
 (10) Șuruburile mânerului de transport al mașinii de găurit
 a) **Accesoriile ilustrate sau descrise nu sunt cuprinse în setul de livrare standard. Puteți găsi accesoriile complete în programul nostru de accesorii.**

Suport pentru găurire cu diamant

- (11) Mănerul de transport al suportului pentru găurire
 (12) Șuruburile mânerului de transport al suportului pentru găurire
 (13) Scala unghiurilor de găurire
 (14) Bolț excentric al sistemului de prindere pentru mașină
 (15) Cruce rotativă (suprafață izolată de prindere)
 (16) Frână de blocare
 (17) Piuliță olandeză de reglare a unghiului de găurire
 (18) Șurub de nivelare
 (19) Placă de bază
 (20) Inel colector de apă^{a)}
 (21) Coloană de găurire
 (22) Bară dințată
 (23) Șuruburi pentru adaptorul pentru mașină (M8×20)
 (24) Pene ale adaptorului pentru mașină
 (25) Adaptor pentru mașină
 (26) Pinion de avans
 (27) Sistem de prindere a aparatului
 (28) Nivelă pentru aliniere verticală
 (29) Placă de distanțare^{a)}
 (30) Șuruburi pentru placa de distanțare (M8×45)^{a)}
 (31) Penele plăcii de distanțare^{a)}
 (32) Diblu pentru zidărie/beton^{a)}
 (33) Ax cu strângere rapidă^{a)}
 (34) Piuliță-fluture a axului cu strângere rapidă^{a)}
 (35) Arcul de tensionare a inelului colector de apă^{a)}
 (36) Piuliță hexagonală a rolei de ghidare
 (37) Șurub cu locaș hexagonal al rolei de ghidare

- a) **Accesoriile ilustrate sau descrise nu sunt cuprinse în setul de livrare standard. Puteți găsi accesoriile complete în programul nostru de accesorii.**

Date tehnice

Mașină pentru găurire cu diamant transportabilă GDB 350 WE + GCR 350

Mașină de găurit cu diamant	GDB 350 WE	
Număr de identificare		3 601 A89 9..
Putere nominală	W	3200
Putere utilă	W	2300
Turație nominală n_0		

Mașină de găurit cu diamant	GDB 350 WE	
- Treapta 1 de viteză	rot/min	420
- Treapta a 2-a de viteză	rot/min	820
- Treapta a 3-a de viteză	rot/min	1250

Diametru de găurire		
- Treapta 1 de viteză	mm	165–350
- Treapta a 2-a de viteză	mm	80–160
- Treapta a 3-a de viteză	mm	55–105

Sistem de prindere a accesoriilor		1 1/4" UNC
Presiune maximă de alimentare cu apă	bari	3
Greutate conform EPTA-Procedure 01:2014	kg	11,9
Clasa de protecție		⊕/I
Dimensiuni (inclusiv elementele demontabile ale sculei electrice)	mm	534 × 142 × 168

Șpecificațiile sunt valabile pentru o tensiune nominală [U] de 230 V. În cazul unor tensiuni diferite și al unor modele de execuție specifice anumitor țări, aceste specificații pot varia.

Suport pentru găurire cu diamant

Suport pentru găurire cu diamant		GCR 350
Număr de identificare		3 601 A90 201
Dimensiuni		
- Înălțime	mm	955
- Lățime	mm	323
- Adâncime	mm	388
Dimensiuni maxime carotă		
- Diametru	mm	300
- Diametru cu placă de distanțare (29)	mm	350
- Diametru cu inel colector de apă	mm	202
- Lungime	mm	530
Cursă maximă de găurire	mm	580
Lungime maximă de lucru	mm	550
Greutate conform EPTA-Procedure 01:2014	kg	12,6

Informații privind nivelul de zgomot

Valorile zgomotului emis au fost determinate conform

EN 62841-3-6.

Nivelul de zgomot evaluat A al sculei electrice este în mod normal: nivel de presiune sonoră **96 dB(A)**; nivel de putere sonoră **110 dB(A)**. Incertitudinea $K=3$ dB.

Purtați căști antifonice!

Nivelul zgomot specificat în prezentele instrucțiuni a fost măsurat conform unei proceduri de măsurare standardizate și poate fi utilizat la compararea diferitelor

scule electrice. El poate fi folosit și pentru evaluarea provizorie a zgomotului.

Nivelul specificat al zgomotului se referă la cele mai frecvente utilizări ale sculei electrice. În eventualitatea în care scula electrică este utilizată pentru alte aplicații, împreună cu alte accesorii decât cele indicate sau nu beneficiază de o întreținere satisfăcătoare, nivelul de zgomot se poate abate de la valoarea specificată. Aceasta poate amplifica considerabil zgomotul de-a lungul întregului interval de lucru.

Pentru o evaluare exactă a zgomotului ar trebui luate în calcul și intervalele de timp în care scula electrică este deconectată sau funcționează, dar nu este folosită efectiv. Această metodă de calcul ar putea duce la reducerea considerabilă a zgomotului pe întreg intervalul de lucru.

Montarea

- ▶ **Înainte oricărui intervenții asupra sculei electrice scoateți cablul de alimentare afară din priză.**

Montarea suportului pentru găurire

Mâner de transport

Înainte de prima punere în funcțiune, fixați ferm mânerul de transport (11) al suportului pentru găurire cu șuruburile (12) pe coloana de găurire. Pentru aceasta, așezați capacul mânerului de transport astfel încât să fie complet paralele cu coloana de găurire.

Cruce rotativă

Înșurubați cele trei mâner tip bară ale crucii rotative (15) până la opritor în butucul central al crucii rotative.

Crucea rotativă (15) servește drept manivelă de avans la găurire cât și pentru detensionarea, respectiv strângerea de șuruburi la suportul pentru găurire.

Pentru găurire, împingeți crucea rotativă după cum este necesar spre stânga sau spre dreapta până la opritor pe pinionul de avans (26). Pentru a demonta crucea rotativă, scoateți-o, trăgând-o cu forță.

Oprirea avansului cu ajutorul frânei de blocare

Blocați avansul în cazul intervențiilor asupra suportului pentru găurire, în pauzele de lucru cât și în caz de neutilizare. În acest scop fixați prin rotire frâna de blocare (16).

Pentru găurire, slăbiți frâna de blocare (16) până când crucea rotativă (15) poate fi mișcată liber. Pentru aceasta, fixați crucea rotativă pentru a evita alunecarea necontrolată a sculei electrice.

Montarea mânerului de transport la scula electrică

Înainte de prima punere în funcțiune fixați prin înșurubare pe scula electrică mânerul de transport (9) cu ajutorul șuruburilor (10).

Montarea sculei electrice (consultați imaginile A–B)

Aveți grijă ca frâna de blocare (16) să fie strânsă.

Sistemul de prindere a aparatului (27) este prevăzut cu o degajare în partea dreaptă. La montarea adaptorului pentru mașină (25) pe scula electrică aveți grijă ca ciocul adaptorului pentru mașină să fie așezat în partea dreaptă, conform imaginii B.

Așezați adaptorul pentru mașină (25) pe scula electrică astfel încât penele (24) ale adaptorului pentru mașină să se fixeze în degajările corespunzătoare ale sculei electrice. Introduceți cele patru șuruburi (23) ale adaptorului pentru mașină și strângeți-le ferm cu ajutorul cheii hexagonale (deschidere cheie de 6 mm).

Detensionați bolțul excentric (14) cu ajutorul crucii rotative (15) și extrageți-l până la opritorul din sistemul de prindere a aparatului (27). Agățați scula electrică cu adaptorul pentru mașină (25) în sistemul de prindere a aparatului astfel încât ciocul inferior al adaptorului pentru mașină să se afle în satele bolțului inferior al sistemului de prindere a aparatului ①.

Fixați scula electrică în sistemul de prindere a aparatului ② și introduceți din nou bolțul excentric (14). Strângeți bolțul excentric cu ajutorul crucii rotative (15).

Pentru procesul de găurire, împingeți crucea rotativă (15) spre dreapta sau spre stânga, pe pinionul de avans (26).

- ▶ **Verificați dacă scula electrică este fixată ferm în sistemul de prindere a aparatului.**

Pentru demontarea sculei electrice din suportul pentru găurire, efectuați operațiile în ordine inversă.

Placa de distanțare pentru diametrul de găurire 300–350 mm (consultați imaginea C)

Pentru executarea de găuri cu diametrul între 300 mm și maximum 350 mm trebuie montată în mod suplimentar placa de distanțare (29) (accesoriu).

Puneți adaptorul pentru mașină (25) pe placa de distanțare (29) astfel încât penele (24) ale adaptorului pentru mașină să se fixeze în canelurile corespunzătoare ale plăcii de distanțare.

Apoi puneți placa de distanțare (29), inclusiv adaptorul pentru mașină (25) al sculei electrice, astfel încât penele (31) ale plăcii de distanțare să se fixeze în canelurile corespunzătoare ale sculei electrice. Introduceți cele patru șuruburi (30) ale plăcii de distanțare și strângeți-le ferm cu ajutorul cheii hexagonale (deschidere cheie de 6 mm).

Apoi fixați scula electrică pe suportul pentru găurire, conform descrierii anterioare.

Fixarea suportului pentru găurire

Observație: Fixați fără joc suportul pentru găurire. Astfel veți evita înțepenirea carotei și ruperea unor segmente ale acesteia.

În funcție de tipul și structura substratului, fixați suportul pentru găurire cu dibluri, vid sau un stâlp de fixare rapidă pe locul stabilit pentru executarea găurii.

Poziționarea suportului pentru găurire înainte de fixare

Desenați pe substrat centrul dorit al găurii. Marcați cotele exterioare ale carotei cu care doriți să găuriți, având ca centru mijlocul găurii preconizate.

Fixați suportul pentru găurire (cu scula electrică introdusă în acesta) cu dibluri, vid sau stâlpul de fixare rapidă astfel încât carota montată să se suprapună pe cea cu dimensiunile marcate în desen.

Fixarea cu dibluri (consultați imaginea D)

În vederea fixării cu dibluri (accesorii) în zidărie sau beton a suportului pentru găurire, executați o gaură de fixare separată.

Distanța dintre locașul de diblu și mijlocul locului stabilit pentru executarea găurii

optim	285 mm
posibil	275–375 mm

Pentru locașul de diblu sunt prevăzute următoarele dimensiuni:

	Diametru	Adâncime
Zidărie	20 mm	85 mm
Beton	16 mm	50 mm

Introduceți un diblu expandabil pentru beton, respectiv un diblu pentru zidărie (32). Înșurubați axul cu strângere rapidă (33) în diblu.

Așezați suportul pentru găurire ca pe o șaibă-suport și înșurubați-l cu piulița-fluture (34). După nivelare, strângeți ferm piulița-fluture utilizând o cheie fixă (deschidere cheie de 27 mm).

Fixarea cu vid (accesoriu)

Pentru fixarea prin vid a suportului pentru găurire este necesară de o pompă de vid uzuală din comerț și de un set de vid Bosch **Bosch** (accesoriu).

Pompa de vid trebuie să satisfacă următoarele cerințe minime:

Debit volumic:	6 m ³ /h
Vid de minimum:	80 % (-800 mbari)

Pentru fixarea cu vid, substratul trebuie să fie neted și plan. Aplicarea pe tencuială sau zidărie nu este permisă.

După realizarea fixării cu vid, așezați șuruburile de nivelare (18) ușor pe substrat, astfel încât suportul pentru găurire să fie fixat rigid iar inelul de etanșare să se detensioneze ușor. În caz contrar, suportul pentru găurire va face contact foarte elastic pe inelul de etanșare.

Pentru racordarea pompei de vid și a setului de vid Bosch **Bosch**, citiți și respectați instrucțiunile de utilizare ale acestora.

- **Instrucțiunile privind siguranța și protecția muncii și instrucțiunile de utilizare a pompei de vid și setului de vid trebuie respectate cu strictețe!**

Fixarea cu un stâlp de fixare rapidă (consultați imaginea E)

Puteți fixa suportul pentru găurire între podea și tavan cu un stâlp de fixare rapidă **Bosch** (accesoriu). Domeniul de fixare este între 1,7 m și 3 m.

Așezați capătul stâlpului de fixare rapidă pe placa de bază a suportului pentru găurire. Suprafața de sprijin de pe tavan

pentru celălalt capăt al stâlpului de fixare rapidă trebuie să fie suficient de stabilă și să nu prezinte risc de alunecare.

Pentru fixarea coloanei cu fixare rapidă, citiți și urmați instrucțiunile de utilizare a acesteia.

Nivelarea (nu se aplică în cazul fixării cu vid)

Înșurubați, respectiv deșurubați șuruburile de nivelare (18) până când nivela (28) (la montajul vertical) este aliniată exact.

Fixați bine acum suportul pentru găurire utilizând dibluri sau cu ajutorul coloanei de fixare rapidă.

Montarea/Înlocuirea carotei

- **Înainte de a lucra cu suportul de găurire sau cu mașina de găurit, în timpul pauzelor de lucru, precum și în cazul neutilizării, suportului de găurire trebuie să fie asigurat prin cuplarea frânei de blocare împotriva deplasării involuntare.**

Montarea carotei

- **Verificați carotele înainte de montare. Utilizați numai carote nedeteriorate.** Carotele deteriorate sau deformatate pot duce la situații periculoase.

Curățați carota înainte de montare. Gresați puțin filetul carotei sau pulverizați-l cu un produs de protecție anticorozivă.

Înșurubați o carotă UNC de 1 1/4" (6) pe arborele portburghiu (7).

- **Verificați dacă carota este fixată ferm.** Carotele fixate greșit sau nesigur se pot desprinde în timpul funcționării și vă pot pune în pericol.

Demontarea carotei

- **La înlocuirea carotei purtați mănuși de protecție.** Carota se poate înfierbânta în cazul utilizării mai îndelungate.

Detensionați carota (6) cu ajutorul unei chei fixe (deschidere cheie de 41 mm). Sprijiniți cu o a doua cheie fixă (deschidere cheie de 32 mm) aplicată la baza diedrului arborelui portburghiu (7).

Dispozitivul de desprindere rapidă (8) facilitează detensionarea carotei (6).

Racordarea la instalația de răcire cu apă

În cazul în care carotele pentru găurire umede nu sunt suficient răcite în timpul găuririi, segmentele diamantate se pot deteriora sau carota se poate bloca în gaură. De aceea, în timpul găuririi umede, aveți grijă să alimentați cu apă suficientă pentru răcirea carotei.

În cazul lărgirii unei găuri deja existente, aceasta trebuie închisă cu grijă, pentru a permite răcirea corespunzătoare a carotei.

- **Furtunurile racordate, ventilele de închidere sau accesoriile nu trebuie să împiedice procesul de găurire.**

Rotiți robinetul de închidere a apei (5). Racordați o conductă de alimentare cu apă la racordul pentru robinet (4).

Alimentarea cu apă se poate face de la un rezervor de apă

mobil sub presiune (accesoriu) sau de la un racord de apă staționar.

Pentru colectarea apei care se scurge din gaură la găurire umedă, aveți nevoie de un inel colector de apă și de un aspirator universal (ambele sunt accesorii).

Montarea inelului colector de apă la dispozitivul de aspirare a apei (consultați imaginea F)

Inelul colector de apă (vezi „Accesorii/Piese de schimb“, Pagina 188) este destinat utilizării cu suportul pentru găurire cu diamant **GCR 350** și cu mașina de găurit cu diamant **GDB 350 WE**.

Tăiați în capacul de etanșare o deschidere cu diametrul corespunzător găurii dorite.

Împingeți arcul de tensionare (**35**) până la opritor în fanta dintre placa de bază (**19**) și coloana de găurire (**21**). Aveți grijă ca partea conică a arcului de tensionare să fie orientată în jos.

Aduceți în poziție inelul colector de apă și puneți deasupra arcul de tensionare, așezându-l pe punctele de sprijin ale inelului colector de apă. (Eclisele de la capetele arcului de tensionare permite tragerea în sus a arcului de tensionare.)

Inelul colector de apă, împreună cu garnitura sa sunt apăsatate pe substrat datorită forței arcului de tensionare, împiedicând, împreună cu vidul generat de aspiratorul universal, scurgerea apei.

Inelul colector de apă poate fi răsucit în inelul său de tensionare pentru a aduce racordul de aspirare în poziția dorită (de exemplu, pentru a optimiza evacuarea apei la găuririle orizontale). Deschideți în acest scop capacul de închidere al inelului de tensionare al inelului colector de apă, răsuciți în poziția dorită inelul colector de apă și închideți din nou capacul.

Funcționarea

Modificarea unghiului de găurire

- ▶ **Înainte oricăror intervenții asupra sculei electrice scoateți cablul de alimentare afară din priză.**
- ▶ **După fiecare reglaj al suportului pentru găurire strângeți din nou ferm toate șuruburile.**

Detensionați piulița olandeză (**17**) cu ajutorul crucii rotative (**15**).

Reglați la suportul de găurit unghiul de găurire dorit cu ajutorul scalei unghiurilor de găurire (**13**). Pentru un reglaj exact, țineți cont de săgeata de lângă piulița olandeză (**17**).

Strângeți manual piulița olandeză (**17**) cu ajutorul crucii rotative (**15**).

- ▶ **Supportul pentru găurire poate fi utilizat numai după ce piulița olandeză (**17**) pentru reglarea unghiului de găurire a fost strânsă ferm din nou.**

Punerea în funcțiune

- ▶ **Atenție la tensiunea din rețeaua de alimentare electrică!** Tensiunea din rețeaua de alimentare electrică

trebuie să coincidă cu datele de pe plăcuța cu date tehnice a sculei electrice.

- ▶ **Înainte de începerea lucrului, consultați specialiștii în statica clădirilor, arhitecții competenți sau conducerea de resort a șantierului cu privire la operațiile de găurire preconizate. Tăiați armăturile numai cu aprobarea unui specialist în statica clădirilor.**
- ▶ **În cazul execuției de găuri de străpungere în pereți sau podele, controlați neapărat spațiile cu privire la obstacole. Închideți șantierul și asigurați prin cofraje de susținere miezul găurit împotriva prăbușirii.**

Testarea funcționării întrerupătorului automat de protecție împotriva tensiunilor periculoase (PRCD)

Înainte de a începe lucrul, verificați dacă întrerupătorul automat de protecție împotriva tensiunilor periculoase (PRCD) (**1**) funcționează corespunzător:

- Apăsați tasta **TEST** de pe întrerupătorul automat de protecție împotriva tensiunilor periculoase (PRCD). Indicatorul roșu de control se stinge.
- Apăsați tasta **RESET**. Scula electrică trebuie acum să poată fi conectată.

Dacă indicatorul roșu de control nu se stinge atunci când apăsați tasta **TEST** sau se stinge în mod repetat la pornirea sculei electrice, trebuie solicitată verificarea sculei electrice la un centru de service autorizat Bosch **Bosch**.

- ▶ **Dacă întrerupătorul automat de protecție împotriva tensiunilor periculoase (PRCD) este defect, utilizarea sculei electrice nu este permisă.**

Conectarea

Apăsați tasta **RESET** de pe întrerupătorul automat de protecție împotriva tensiunilor periculoase (PRCD) (**1**). Deschideți robinetul de apă (**5**).

Pentru pornirea sculei electrice, apăsați comutatorul de pornire/oprire (**2**) în poziția **1**.

Deconectarea

Pentru oprirea sculei electrice, apăsați comutatorul de pornire/oprire (**2**) în poziția **0**.

Rotiți robinetul de închidere a apei (**5**). După finalizarea lucrului, decuplați racordul pentru robinet (**4**) de la conducta de alimentare cu apă. Deschideți robinetul de închidere a apei (**5**) și lăsați apa reziduală să se scurgă.

Limitator al curentului de pornire

Sistemul electronic al sculei electrice asigură pornirea lină a motorului împiedicând astfel un curent inițial prea mare.

Protecția împotriva repornirii

Protecția împotriva repornirii previne pornirea necontrolată a sculei electrice după producerea unei pene de curent. Pentru repunerea în funcțiune, apăsați tasta **RESET** de pe întrerupătorul automat de protecție împotriva tensiunilor periculoase (PRCD) (**1**). Apoi aduceți comutatorul de pornire/oprire (**2**) în poziție de oprire și reporniți scula electrică.

Preselectarea turației

Cu ajutorul comutatorului de selecție a treptelor de turație **(3)** pot fi preselectate trei turații.

Treptele de turație sunt recomandate pentru următoarele diametre de găurire:

- Treapta 1: 165–350 mm
- Treapta a 2-a: 80–160 mm
- Treapta a 3-a: 55–105 mm

Instrucțiuni de lucru

► Înaintea oricăror intervenții asupra sculei electrice scoateți cablul de alimentare afară din priză.

Pentru găurire, slăbiți frâna de blocare **(16)** până când crucea rotativă **(15)** poate fi mișcată liber. Pentru aceasta, fixați crucea rotativă pentru a evita alunecarea necontrolată a sculei electrice.

Găuriți cu turație scăzută în treapta 1, până când carota se va roti fără vibrații în materialul de prelucrat. Apoi, dacă este cazul, comutați în treapta a 2-a sau a 3-a.

În timpul găuririi adaptați forța de apăsare la materialul prelucrat. Găuriți cu presiune uniformă. Ocazional, retrageți puțin carota din gaură, pentru ca noroiul de foraj să fie îndepărtat din segmentele diamantate.

Întoarceți în jos scula electrică cu ajutorul crucii rotative **(15)** până la atingerea adâncimii de găurire dorite. Apoi ridicăți-o, rotind în sens invers manivela până când carota este în întregime vizibilă.

Pentru a atinge lungimea de lucru maximă posibilă, trebuie să îndepărtați miezul găurit imediat ce acesta umple complet carota. Apoi introduceți din nou carota în gaură și găuriți până la .

Cuplajul de suprasarcină

În cazul în care carota se blochează sau se agață, antrenarea arborelui portburghiu va fi întreruptă. În această situație opriți imediat scula electrică pentru a evita uzura și degajarea de căldură.

Deblocați carota răsucind-o spre dreapta sau spre stânga, utilizând o cheie fixă corespunzătoare. Pentru aceasta, extrageți cu atenție scula electrică din gaură.

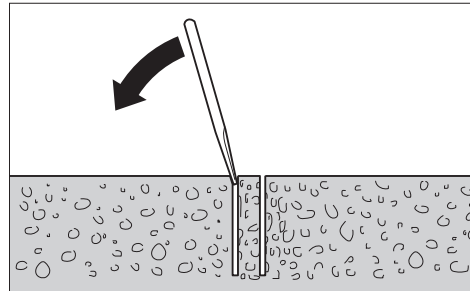
Protecția la suprasarcină

Dacă se depășește pragul de suprasarcină, scula electrică începe să pulseze perceptibil. Reduceți presiunea de apăsare până când scula electrică funcționează din nou normal.

Dacă nu se reduce forța de apăsare, scula electrică se oprește din funcționare. După aceasta puteți reporni imediat scula electrică, dar trebuie să continuați lucrul cu o forță de apăsare redusă.

Îndepărtarea miezului găurit

După găurire, lăsați apa să curgă pentru scurt timp, pentru a elimina prin spălare noroiul de foraj dintre carotă și miezul găurit.



Dacă miezul găurit rămâne înțepenit în carotă, loviți carota utilizând o bucată de lemn moale sau de material plastic și desprindeți astfel miezul găurit. Dacă este necesar, împingeți miezul găurit utilizând o baghetă pentru a-l scoate afară din carotă.

Observație: Nu loviți carota utilizând obiecte dure (pericol de deformare)!

Întreținere și service

Întreținere și curățare

► Înaintea oricăror intervenții asupra sculei electrice scoateți cablul de alimentare afară din priză.

► Pentru a putea lucra bine și sigur, mențineți curate scula electrică și fantele de aerisire ale acesteia.

Mențineți în permanență curate bara dințată **(22)** și suprafețele de ghidare ale coloanei de găurire **(21)**.

După finalizarea lucrului, curățați arborele portburghiu **(7)**. Ocazional, pulverizați un produs inhibitor de coroziune pe arborele portburghiu și carotă **(6)**.

Dacă este necesară înlocuirea cablului de racordare, pentru a evita pericolul siguranței în timpul utilizării, această operație se va executa de către **Bosch** sau de către un centru de service autorizat pentru scule electrice **Bosch**.

Reajustarea rolei de ghidare (consultați imaginea G)

În timp, rolele de ghidare se pot uza, iar între rolele de ghidare și coloana de găurire poate apărea un joc. Pentru a elimina acest joc, trebuie să reajustați cele două role de ghidare dinspre frâna de blocare **(16)**.

Detensionați toate cele două piulițe hexagonale **(36)** cu ajutorul unei chei tubulare (deschidere cheie de 17 mm).

Strângeți apoi uniform cele două șuruburi cu locaș hexagonal **(37)** până când jocul va fi redus la minimum.

Strângeți din nou bine cele două piulițe hexagonale **(36)**.

Transportul

Scula electrică poate fi depozitată cu suportul pentru găurire montat la aceasta. Pentru aceasta, răsuciți scula electrică cu ajutorul crucii rotative **(15)** cât mai mult posibil în direcția plăcii de bază pentru a preveni pericolul de cădere a suportului pentru găurire.

Pentru transportul în condiții de siguranță, demontați scula electrică de pe suportul pentru găurire. Scula electrică poate

fi deponatâ pe o suprafață plană, cu suportul pentru găurire montat la aceasta.

Акcesории/Пиеce de schimb

Плацã de дистантãре 350 mm (GDB 350 WE)	2 608 550 628
Adaptor pentru mašinã (GDB 2500 WE)	2 608 550 622
Inel colector de apã (GCR 350)	2 608 550 620
Capac de etanșare pentru inelul colector de apã (GCR 350)	2 609 390 391
Set de fixare:	
– pentru beton	2 608 002 000
– pentru zidãrie	2 607 000 745
Set de dibluri pentru бетон	2 608 002 001
Set de vid	2 608 550 623
Garniturã din cauciuc pentru setul de vid (GCR 350)	2 608 550 626
Coloanã cu fixare rapidã	2 608 598 111
Rezervor de apã sub presiune	2 609 390 308
Aspirator universal GAS 35MAFC	
Aspirator universal GAS 55MAFC	

Сервизиу де асистиңã tehnicã post-vãnzãri și consultanță clienți

Сервизиу nostru де асистиңã tehnicã рãспunde ãнтребãрилу тãле атãт ãн ceea ce привеște ãнтреținerea și repararea produsulu тãу, cãт și referitor la piesele de schimb. Pentru desenele descompuse și informații privind piesele de schimb, poți de asemenea sã accesezi:

www.bosch-pt.com

Echipa de consultanță Bosch ãți stã cu plãcere la dispoziție pentru a te ajuta ãн chestiuni legate de produsele noastre și accesoriiile acestora.

Ãн caz de reclamații și comenzi de piese de schimb, te rugãм sã specifici neapãrat numãrul de identificare compus din 10 cifre, indicat pe plãcuța cu date tehnice a produsulu.

România

Robert Bosch SRL
PT/MKV1-EA
Service scule electrice
Strada Horia Mãcelariu Nr. 30–34, sector 1
013937 București
Tel.: +40 21 405 7541
Fax: +40 21 233 1313
E-Mail: BoschServiceCenter@ro.bosch.com
www.bosch-pt.ro

Mai multe adrese ale unitãților de service sunt disponibile la:

www.bosch-pt.com/serviceaddresses

Eliminare

Sculele electrice, suportul pentru gãurire, accesoriiile și ambalajul trebuie sã fie predate la un centru de reciclare ecologicã.



Nu eliminați sculele electrice ãмпреунã cu деșeurii menajere!

Numai pentru țãриле UE:

Conform Directivei Europene 2012/19/UE privind sculele și aparatele electrice și electronice uzate și transpunerea acesteia ãн legislația naționalã, sculele electrice scoase din uz trebuie colectate separat și direcționate cãtre o stație de revalorificare ecologicã.

Български

Указания за сигурност

Общи указания за безопасна работа

⚠ ПРЕДУПРЕЖДЕНИЕ Прочетете всички предупреждения, указания, запознаяте се с фигурите и техническите характеристики, приложени към електроинструмента. Пропуски при спазването на указанията по-долу могат да предизвикат токов удар и/или тежки травми.

Съхранявайте тези указания на сигурно място.

Използваният по-долу термин "електроинструмент" се отнася до захранвани от електрическата мрежа електроинструменти (със захранващ кабел) и до захранвани от акумулаторна батерия електроинструменти (без захранващ кабел).

Безопасност на работното място

- ▶ **Пазете работното си място чисто и добре осветено.** Разхвърляните или тъмни работни места са предпоставка за инциденти.
- ▶ **Не работете с електроинструмента в среда с повишена опасност от възникване на експлозия, в близост до леснозапалими течности, газове или прахообразни материали.** По време на работа в електроинструментите се отделят искри, които могат да възпламенят прахообразни материали или пари.
- ▶ **Дръжте деца и странични лица на безопасно разстояние, докато работите с електроинструмента.** Ако вниманието Ви бъде отклонено, може да загубите контрола над електроинструмента.

Безопасност при работа с електрически ток

- ▶ **Щепселът на електроинструмента трябва да е подходящ за ползвания контакт. В никакъв случай не се допуска изменение на конструкцията на щепсела. Когато работите със занулени електроуреди, не използвайте адаптери за щепсела.** Ползването на

оригинални щепсели и контакти намалява риска от възникване на токов удар.

- ▶ **Избягвайте допира на тялото Ви до заземени тела, напр. тръби, отоплителни уреди, печки и хладилници.** Когато тялото Ви е заземено, рискът от възникване на токов удар е по-голям.
- ▶ **Предпазвайте електроинструмента си от дъжд и влага.** Проникването на вода в електроинструмента повишава опасността от токов удар.
- ▶ **Не използвайте захранващия кабел за цели, за които той не е предвиден. Никога не използвайте захранващия кабел за пренасяне, теглене или откачване на електроинструмента. Предпазвайте кабела от нагриване, омасляване, допир до остри ръбове или до подвижни звена на машини.** Повредени или усукани кабели увеличават риска от възникване на токов удар.
- ▶ **Когато работите с електроинструмент навън, използвайте само удължителни кабели, подходящи за работа на открито.** Използването на удължител, предназначен за работа на открито, намалява риска от възникване на токов удар.
- ▶ **Ако се налага използването на електроинструмента във влажна среда, използвайте предпазен прекъсвач за утечни токове.** Използването на предпазен прекъсвач за утечни токове намалява опасността от възникване на токов удар.

Безопасен начин на работа

- ▶ **Бъдете концентрирани, следете внимателно действията си и постъпвайте предпазливо и разумно. Не използвайте електроинструмента, когато сте уморени или под влиянието на наркотични вещества, алкохол или упойващи лекарства.** Един миг разсеяност при работа с електроинструмент може да има за последствие изключително тежки наранявания.
- ▶ **Работете с предпазващо работно облекло. Винаги носете предпазни очила.** Носенето на подходящи за ползвания електроинструмент и извършваната дейност лични предпазни средства, като дихателна маска, здрави плътнотатоворени обувки със стабилен грайфер, защитна каска или шумозаглушители (антифони), намалява риска от възникване на трудова злополука.
- ▶ **Избягвайте опасността от включване на електроинструмента по невнимание. Преди да включите щепсела в контакта или да поставите батерията, както и при пренасяне на електроинструмента, се уверявайте, че пусковият прекъсвач е позиция "изключено".** Носенето на електроинструменти с пръст върху пусковия прекъсвач или подаването на захранващо напрежение, докато пусковият прекъсвач е включен, увеличава опасността от трудови злополуки.
- ▶ **Преди да включите електроинструмента, се уверявайте, че сте отстранили от него всички помощни инструменти и гаечни ключове.** Помощен инстру-

мент, забравен на въртящо се звено, може да причини травми.

- ▶ **Избягвайте неестествените положения на тялото. Работете в стабилно положение на тялото и във всеки момент поддържайте равновесие.** Така ще можете да контролирате електроинструмента по-добре и по-безопасно, ако възникне неочаквана ситуация.
- ▶ **Работете с подходящо облекло. Не работете с широки дрехи или украшения. Дръжте косата и дрехите си на безопасно разстояние от движещи се звена.** Широките дрехи, украшенията, дългите коси могат да бъдат захванати и увлечени от въртящи се звена.
- ▶ **Ако е възможно използването на външна аспирационна система, се уверявайте, че тя е включена и функционира изправно.** Използването на аспирационна система намалява рисковете, дължащи се на отделящи се при работа прахове.
- ▶ **Доброто познаване на електроинструмента вследствие на честа работа с него не е повод за намаляване на вниманието и пренебрегване на мерките за безопасност.** Едно невнимателно действие може да предизвика тежки наранявания само за части от секундата.

Грижливо отношение към електроинструментите

- ▶ **Не претоварвайте електроинструмента. Използвайте електроинструментите само съобразно тяхното предназначение.** Ще работите по-добре и по-безопасно, когато използвате подходящия електроинструмент в зададения от производителя диапазон на натоварване.
- ▶ **Не използвайте електроинструмент, чиито пусков прекъсвач е повреден.** Електроинструмент, който не може да бъде изключван и включван по предвидения от производителя начин, е опасен и трябва да бъде ремонтиран.
- ▶ **Преди да извършвате каквито и да е дейности по електроинструмента, напр. настройване, смяна на работен инструмент, както и когато го прибирате, изключвайте щепсела от контакта, респ. изваждайте батерията, ако е възможно.** Тази мярка премахва опасността от задействане на електроинструмента по невнимание.
- ▶ **Съхранявайте електроинструментите на места, където не могат да бъдат достигнати от деца. Не допускате те да бъдат използвани от лица, които не са запознати с начина на работа с тях и не са прочели тези инструкции.** Когато са в ръцете на неопитни потребители, електроинструментите могат да бъдат изключително опасни.
- ▶ **Поддържайте добре електроинструментите си и аксесоарите им. Проверявайте дали подвижните звена функционират безукорно, дали не заклиняват, дали има счупени или повредени детайли, които нарушават или изменят функциите на електроинструмента. Преди да използвате електроинструмента, се погрижете повредените детайли да бъдат ремон-**

тирани. Много от трудовете злополуки се дължат на недобре поддържани електроинструменти и уреди.

- ▶ **Поддържайте режещите инструменти винаги добре заточени и чисти.** Добре поддържаните режещи инструменти с остри ръбове оказват по-малко съпротивление и се водят по-леко.
- ▶ **Използвайте електроинструментите, допълнителните приспособления, работните инструменти и т. н., съобразно инструкциите на производителя.** При това се съобразявайте и с конкретните работни условия и операции, които трябва да изпълните. Използването на електроинструменти за различни от предвидените от производителя приложения повишава опасността от възникване на трудови злополуки.
- ▶ **Поддържайте дръжките и ръкохватките сухи, чисти и неомаслени.** Хлъзгавите дръжки и ръкохватки не позволяват безопасната работа и доброто контролиране на електроинструмента при възникване на неочаквана ситуация.

Поддържане

- ▶ **Допускайте ремонтът на електроинструментите Ви да се извършва само от квалифицирани специалисти и само с използването на оригинални резервни части.** По този начин се гарантира съхраняване на безопасността на електроинструмента.

Предупреждения за безопасност за диамантено-пробивна машина

- ▶ **Когато извършвате пробиване, което изисква употребата на вода, прекарвайте водата далеч от зоната на работа на оператора или използвайте устройство за събиране на течност.** Такива предпазни мерки поддържат работната зона на оператора суха и намаляват риска от електрически удар.
- ▶ **Когато изпълнявате операция, при която съществува опасност режещият аксесоар да засегне скрити под повърхността проводници под напрежение или захранващия кабел, използвайте електроинструмента само за изолираните повърхности на ръкохватките.** При контакт на режещия аксесоар с проводник под напрежение е възможно напрежението да се предаде по металните детайли на електроинструмента и това да предизвика токов удар.
- ▶ **Носете защита за ушите при диамантено пробиване.** Излагането на шум може да причини загуба на слуха.
- ▶ **Когато бургията блокира, спрете да натискате надолу и изключете инструмента.** Открийте причината за блокирането на бургията и я отстранете с подходящ мерки.
- ▶ **Когато рестартирате диамантения пробивен инструмент в детайла, проверете дали бургията се върти свободно преди започване.** Ако бургията е блокирана, тя може да не стартира, може да претовари инструмента или може да причини диамантения пробивен инструмент да се извади от детайла.

- ▶ **Когато закрепвате поставката на инструмента за пробиване с анекри и фиксатори към детайла, уверявайте се, че използваното анкериране може да задържа машината при употреба.** Ако детайлът е слаб или порест, анкерът може да се изтегли, което ще доведе до освобождаване на поставката за инструмента от детайла.
- ▶ **Когато закрепвате поставката за бормашината с вакуумна подложка към детайла, поставяйте подложката върху гладка, чиста и непореста повърхност. Не закрепвайте към ламинирани повърхности като плочки и композитно покритие.** Ако детайлът не е гладък, плосък или добре закрепен, подложката може да се изтегли от детайла.
- ▶ **Уверете се, че има достатъчно вакуум преди и по време на пробиването.** Ако вакуумът не е достатъчно, подложката може да се освободи от детайла.
- ▶ **Никога не извършвайте пробиване, ако машината е закрепена само с вакуумна подложка, освен ако не пробивате надолу.** Ако вакуумът се загуби, подложката ще се освободи от детайла.
- ▶ **Когато пробивате през стени или тавани, уверявайте се, че защитавате хората и работната зона от другата страна.** Бургията може да премине през отвора или основата може да падне от другата страна.
- ▶ **Не използвайте този инструмент за пробиване над нивото на главата с подаване на вода.** Проникването на вода в електроинструмента повишава опасността от токов удар.
- ▶ **Използвайте подходящи прибори, за да откриете евентуално скрити под повърхността тръбопроводи, или се обърнете към съответното местно снабдително дружество.** Влизането в съприкосновение с проводници под напрежение може да предизвика пожар и токов удар. Увреждането на газопровод може да доведе до експлозия. Повреждането на водопровод има за последиствие големи материални щети и може да предизвика токов удар.
- ▶ **Работете с обувки със стабилен грайфер.** Така избягвате наранявания, които могат да възникнат вследствие на подхлъзване по гладък под.
- ▶ **Никога не използвайте електроинструмента без доставения дефектнотоков защитен прекъсвач (PRCD).**
- ▶ **Проверете преди началото на работата правилното функциониране на дефектнотоковия прекъсвач (PRCD).** Повредени дефектнотокови прекъсвачи (PRCD) трябва да бъдат заменени или ремонтирани в оторизиран сервиз за електроинструменти на Бош.
- ▶ **Обърнете внимание на това, да няма хора в работната зона и инструментът да не влиза в контакт с водата, която излиза.**
- ▶ **Никога не оставяйте електроинструмента без надзор, докато въртенето му не спре напълно.** Въртящите се по инерция режещи инструменти могат да причинят травми.

► **Преди да монтирате бормашината, сглобете стенда за пробиване внимателно и според указанията.**

Правилното сглобяване е важно за гарантиране на безукорното функциониране на стенда.

► **Преди да използвате бормашината, я застопорете сигурно към стенда.** Приплъзването на бормашината в стенда за пробиване може да предизвика загуба на контрол над нея.

► **Застопорявайте стенда на здрава, равна повърхност.** Ако стендът за пробиване може да се приплъзва или се люлее, бормашината не може да бъде водена равномерно и сигурно.

► **Дръжте захранващия кабел на бормашината на безопасно разстояние от зоната на работа.** Повредени или усукани кабели увеличават риска от възникване на токов удар.

► **Не претоварвайте стенда за пробиване и не го използвайте за стълба или скеле.** Претоварването или качването върху стенда може да доведе до изместване на центъра на тежестта му нагоре, в резултат на което той да се преобърне.

► **Когато не използвате стенда за пробиване, го съхранявайте на недостъпно за деца място. допускате с уреда да работят лица, които не са запознати с нея или не са прочели тези инструкции.** Машините са опасни, когато се използват от неопитни лица.

► **Преди да извършвате каквито и да е дейности по стенда за пробиване, при прекъсване на работа и когато не го използвате, осигурявайте стенда за пробиване, като включите блокировката на механизма за подаване, за да предотвратите изместването му по невнимание.**

► **Електроинструментът може да се използва само в електрически мрежи със защитни проводници и с достатъчно дименсиониране.**

► **Винаги закрепвайте при работа стенда за пробиване с помощта на дюбели, вакуум (допълнително приспособление) или колона за бързо захващане, за да предотвратите преобръщане на стенда с монтирана диамантенопробивна бормашина и боркорона.**

► **Внимавайте маркучите за вода, свързващите елементи както и водосъбирателният пръстен (допълнително приспособление) да са в безукорно състояние.** Преди да започнете работа, заменяйте повредени или износени детайли. Излизането на вода от части на електроинструмента увеличава опасността от токов удар.

► **Включвайте електроинструмента към правилно заземена мрежа.** Контактът и евентуално ползван удължителен захранващ кабел трябва да имат изправен предпазен проводник.

Описание на продукта и дейността



Прочетете внимателно всички указания и инструкции за безопасност. Пропуски при спазването на инструкциите за безопасност и указанията за работа могат да имат за последиствие токов удар, пожар и/или тежки травми.

Моля, имайте предвид изobraженията в предната част на ръководството за работа.

Предназначение на електроинструмента

Преносима диамантно-пробивна бормашина GDB 350 WE + GCR 350

Диамантно-пробивна бормашина

Електроинструментът е предназначен за пробиване в минерални материали, като бетон, стоманобетон или зидария в комбинация с диамантени боркорони за мокро пробиване и приспособление за подаване на вода. Електроинструментът може да бъде комбиниран с аспирационна уредба (водосъбирателен пръстен и прахосмукачка за сухо/мокро засмукване).

Допуска се ползването на електроинструмента само в комбинация със стенда за пробиване **GCR 350**. **Работа над нивото на главата не се разрешава.**

Стенд за диамантено-пробивни машини

Стендът за диамантено-пробивни машини е предназначен за монтиране на **Bosch** диамантено-пробивната машина **GDB 350 WE**. С помощта на адаптора

2 608 550 622 е възможно също и монтирането на диамантено-пробивната машина **GDB 2500 WE**. Не се допуска монтирането на други машини.

С помощта на дюбел стендът за диамантено-пробивни машини може да бъде захванат към пода или към стената.

С помощта на вакуум (допълнително приспособление) стендът за диамантено-пробивни машини може да бъде захванат към пода или (с използването на допълнително осигуряване) към стената. Захващане в таванна позиция не се допуска.

С помощта на колона за бързо захващане стендът за диамантено-пробивни машини може да бъде захванат към пода. Захващане към стена или в таванна позиция не се допуска.

Изобразени елементи

Номерирането на изобразените компоненти се отнася до изobraжението на електроинструмента и на стенда на графичните страници.

Диамантно-пробивна бормашина

- (1) Автоматичен предпазен изключвател (PRCD)
- (2) Пусков прекъсвач
- (3) Превключвател за предавките
- (4) Щуцер за включване към кран
- (5) Спирателен кран за водата
- (6) Боркорона ^{a)}

- (7) Вал
 (8) Механизъм за изваждане на боркороната
 (9) Дръжка за носене на бормашината
 (10) Винтове на дръжката за носене на бормашината
 а) Изобразените на фигурите и описаните допълнителни приспособления не са включени в стандартната комплектровка на уреда. Изчерпателен списък на допълнителните приспособления можете да намерите съответно в каталога ни за допълнителни приспособления.

Стенд за диамантено-пробивни машини

- (11) Дръжка за носене на стенда
 (12) Винтове на дръжката за носене на стенда
 (13) Скала за наклона на отвора
 (14) Ексцентрик шифт на гнездото за захващане на машина
 (15) Въртяща се ръкохватка (изолирана повърхност)
 (16) Спирачка
 (17) Калпачата гайка за регулиране на наклона на отвора
 (18) Винт на либелата
 (19) Основна плоча
 (20) Водосъбирателен пръстен ^{а)}
 (21) Колона
 (22) Зъбчата щанга
 (23) Винтове за машинния адаптер (M8×20)
 (24) Притискащи пружини за адаптора
 (25) Адаптор
 (26) Задвижващо колело
 (27) Гнездо за електроинструмент
 (28) Либела за вертикално ориентиране
 (29) Разделителна пластина ^{а)}
 (30) Винтове за разделителна пластина (M8×45) ^{а)}
 (31) Притискащи пружини на разделителната пластина ^{а)}
 (32) Дюбел за зидария/дюбел за бетон ^{а)}
 (33) Бързозатегателен шпиндел ^{а)}
 (34) Крилчата гайка на бързозатегателния шпиндел ^{а)}
 (35) Обтягаща пружина на водосъбирателния пръстен ^{а)}
 (36) Шестостенна гайка на направляващата ролка
 (37) Винт с глава с вътрешен шестостен за направляващата ролка
 а) Изобразените на фигурите и описаните допълнителни приспособления не са включени в стандартната комплектровка на уреда. Изчерпателен списък на допълнителните приспособления можете да намерите съответно в каталога ни за допълнителни приспособления.

Технически данни

Преносима диамантно-пробивна бормашина GDB 350 WE + GCR 350

Диамантно-пробивна бормашина		GDB 350 WE
Каталожен номер		3 601 A89 9..
Номинална консумирана мощност	W	3200
Полезна мощност	W	2300
Номинална скорост на въртене n_0		
- 1. Предавка	min ⁻¹	420
- 2. Предавка	min ⁻¹	820
- 3. Предавка	min ⁻¹	1250
Диаметър на свредлото		
- 1. Предавка	mm	165-350
- 2. Предавка	mm	80-160
- 3. Предавка	mm	55-105
Гнездо		1 1/4" UNC
Макс. налягане на водната система	bar	3
Маса съгласно EPTA-Procedure 01:2014	kg	11,9
Клас на защита		⊕/I
Размери (включително елементите, които могат да се демонтират)	mm	534 × 142 × 168

Данните важат за номинално напрежение [U] от 230 V. При отклоняващи се напрежение и при специфични за отделни изпълнения тези данни могат да варират.

Стенд за диамантено-пробивни машини		GCR 350
Каталожен номер		3 601 A90 201
Размери		
- Височина	mm	955
- Широчина	mm	323
- Дълбочина	mm	388
Макс. размери на боркорона		
- Диаметър	mm	300
- Диаметър с разделителна пластина (29)	mm	350
- Диаметър с водосъбирателен пръстен	mm	202
- Дължина	mm	530
Ход, макс.	mm	580
Макс. работен ход.	mm	550
Маса съгласно EPTA-Procedure 01:2014	kg	12,6

Информация за излъчван шум

Стойностите на емисии на шум са установени съгласно **EN 62841-3-6**.

Равнището A на генерирания шум от електроинструмента обикновено е: равнище на звуковото налягане **96 dB(A)**; мощност на звука **110 dB(A)**. Неопределеност $K=3$ dB.

Работете с шумозаглушители!

Посоченото в това ръководство за експлоатация ниво на излъчвания шум е измерено по посочен в стандартите метод и може да служи за сравняване на различни електроинструменти. То е подходящо също така за предварителна оценка на емисиите шум.

Посоченото ниво на излъчвания шум е представително за основните приложения на електроинструмента. Ако обаче електроинструментът се ползва в други условия, с различни работни инструменти или след недобро поддръжане, нивото на излъчвания шум може да е различно. Това би могло значително да увеличи емитирания шум през периода на ползване на електроинструмента.

За по-точното оценяване на излъчвания шум трябва да се отчетат и периодите, в които електроинструментът е изключен или работи на празен ход. Това би могло значително да намали емитирания шум през периода на ползване на електроинструмента.

Монтиране

- ▶ **Преди извършване на каквито и да е дейности по електроинструмента изключвайте щепсела от захранващата мрежа.**

Монтиране на стенда за пробиване

Ръкохватка за пренасяне

Завийте преди първото въвеждане в експлоатация дръжката за носене **(11)** на стенда с винтовете **(12)** върху колоната. При това поставете калачето на дръжката за носене така, че да прилепне плътно към колоната.

Въртящи се ръкохватки

Навийте трите щанги на въртящата се ръкохватка **(15)** в средата на главината до упор.

Въртящата се ръкохватка **(15)** служи както за лост за подаване при пробиване, така и за развиване, респ. затягане на винтове на стенда.

За пробиване вкарайте въртящата се ръкохватка в зависимост от необходимостта отляво или отдясно до упор в задвижващото колело **(26)**. За демонтиране на въртящите се ръкохватки ги издърпайте силно.

Блокиране на подаването със спирачката

При извършване на каквито и да е дейности по стенда за пробиване, при прекъсване на работа и когато не ползвате стенда блокирайте изместването на бормашината. За целта затягайте спирачката **(16)**.

При пробиване развийте спирачката **(16)** толкова, че въртящата се ръкохватка **(15)** да може да се движи леко.

За да предотвратите неконтролирано падане на електроинструмента, при това дръжте въртящата се ръкохватка.

Монтиране на дръжката за носене на електроинструмента

Преди първото пускане в експлоатация монтирайте дръжката за носене **(9)** с винтовете **(10)** към електроинструмента.

Поставяне на електроинструмента (вж. фиг. А–В)

Внимавайте спирачката **(16)** да е затегната.

Гнездото за електроинструмента **(27)** има от дясната си страна прорез. При поставянето на адаптора **(25)** върху електроинструмента внимавайте реброто на адаптора също да е надясно, както е показано на фиг. В.

Поставете адаптора **(25)** така върху електроинструмента, че центровашите пружини **(24)** на адаптора да се фиксират в съответните канали на електроинструмента. Поставете четирите винта **(23)** на адаптора и ги затегнете с шестостенен ключ (размер 6 mm).

Освободете ексцентриковия щифт **(14)** с въртящата се ръкохватка **(15)** и го извадете от гнездото за електроинструмента **(27)** до упор. Закачете електроинструмента с адаптора **(25)** в гнездото за електроинструмент така, че долното ребро на адаптора да легне зад долния болт на гнездото за електроинструмент **(1)**.

Вкарайте електроинструмента в гнездото за електроинструмент **(2)** и пхнете ексцентриковия щифт **(14)** обратно. Затегнете ексцентриковия щифт с въртящата се ръкохватка **(15)**.

За пробиването вкарайте въртящата се ръкохватка **(15)** отляво или отдясно на задвижващото колело **(26)**.

- ▶ **Контролирайте здравето поставяне на електроинструмента в гнездото.**

При демонтиране на електроинструмента от стенда работете в обратна последователност.

Разделителна пластина за диаметър на пробиване 300–350 mm (вж. фиг. С)

При пробиване на отвори с диаметър 300 mm до най-много 350 mm трябва допълнително да се монтира разделителната пластина **(29)** (принадлежност).

За целта поставете адаптора **(25)** така върху разделителната пластина **(29)**, че центровашите пружини **(24)** на адаптора да влязат с прещракване в предвидените за целта канали на разделителната пластина.

След това поставете разделителната пластина **(29)** заедно с адаптора **(25)** така върху електроинструмента, че центровашите пружини **(31)** на разделителната пластина да влязат с прещракване в предвидените за целта канали на електроинструмента. Поставете четирите винта **(30)** на разделителната пластина и ги затегнете с шестостенен ключ (размер 6 mm).

След това закрепете електроинструмента, както е описано по-горе, върху стенда.

Застопоряване на стенда

Указание: Застопорете стенда така, че да няма възможност за изместване. Така избягвате заклиняването на боркороната и счупването вследствие това на сегмент.

В зависимост от вида и грапавостта на повърхността захванете стенда за пробиване на мястото, където трябва да пробиете отвора, с дюбели, вакуум или колона за бързо захващане.

Позициониране на стенда за пробиване преди застопоряване

Отбележете центъра на отвора върху повърхността. Маркирайте външния ръб на боркороната, с която ще пробивате, като поставите оста ѝ върху центъра на отвора.

Захванете стенда за пробиване (с монтиран електроинструмент) с дюбели, вакуум или колона за бързо захващане така, че монтираната боркорона да попада точно върху така начертания контур на отвора.

Закрепване с дюбел (вж. фиг. D)

За застопоряването на стенда с дюбел (не е включен в окомплектовката) пробийте специален отвор в повърхността, към която го застопорявате.

Разстояние отвор за дюбела – център на пробивния отвор

оптимално	285 mm
допустим диапазон	275–375 mm

Размерите на отвора за дюбел са следните:

	Диаметър	Дълбочина
в зидария	20 mm	85 mm
Бетон	16 mm	50 mm

Поставете дюбел за бетон с разтварящ се клин, респ. дюбел за зидария (32). Навийте бързозатегателния шпindel (33) в дюбела.

Поставете стенда за пробиване, както и подложна шайба, и ги затегнете с крилчатата гайка (34). Затегнете крилчатата гайка след нивелирането с гаечен ключ (размер 27 mm).

Застопоряване с вакуум (принадлежност)

За закрепването на стенда за пробиване с вакуум се нуждаете от вакуумна помпа и вакуумен комплект на **Bosch** (принадлежност).

Вакуумната помпа трябва да съответства на следните минимални изисквания:

Дебит:	6 m ³ /h
Минимален вакуум:	80 % (-800 mbar)

За захващане с вакуум повърхността трябва да е гладка и равна. Използването върху мазилка или зидария не се допуска.

След като се получи вакуум допрете нивелиращите винтове (18) леко до основата, за да бъде връзката твърда и уплътнителният пръстен да се разтовари леко. В противен случай стендът е захванат еластично само през уплътнителния пръстен.

За монтирането на вакуумната помпа и вакуумния комплект на **Bosch** прочетете и спазвайте техните ръководства за експлоатация.

► **Стриктно трябва да се спазват указанията за безопасна работа на вакуумната помпа и комплекта за вакуумно застопоряване!**

Закрепване с колона за бързо захващане (вж. фиг. E)

Можете да захванете стенда за пробиване с помощта на колона за бързо захващане на **Bosch** (принадлежност) между пода и тавана. Диапазонът за захващане е между 1,7 m и 3 m.

Поставете единия край на колоната за бързо захващане върху основната плоча на стенда. Опорната повърхност на тавана за другия край на колоната за бързо захващане трябва да е достатъчно стабилна и да не е хлъзгава.

За застопоряване на колоната за бързо захващане прочетете и следвайте указанията в ръководството ѝ за експлоатация.

Нивелиране (не се отнася за застопоряване с вакуум)

Затегнете, респ. развийте всеки от нивелиращите винтове (18), докато либелата (28) (при вертикален монтаж) се центрира.

След това захванете здраво стенда за пробиване с дюбели или колона за бързо застопоряване.

Поставяне/замяна на боркороната

► **Преди да извършвате каквито и да е дейности по стенда за пробиване, при прекъсване на работа и когато не го използвате, осигурявайте стенда за пробиване, като включите блокировката на механизма за подаване, за да предотвратите изместването му по невнимание.**

Поставяне на боркороната

► **Преди да поставите боркороната, я проверете. Използвайте само боркорони в изрядно състояние.** Повредени или деформирани боркорони могат да предизвикат опасни ситуации.

Преди да поставите боркороната, я почистете. Смажете леко резбата на боркороната или я напръскайте с противокорозионен спрей.

Навийте 1 1/4"-UNC боркорона (6) върху вала (7).

► **Уверете се, че боркороната е захваната здраво.**

Неправилно или недобре захванати боркорони могат да се развият по време на работа и да Ви застрашат.

Демонтиране на боркороната

► **При замяна на боркороната работете с предпазни ръкавици.** При продължителна работа с електроинструмента боркороната може да се нагорещи.

Развийте боркороната (6) с гаечен ключ (размер 41 mm). При това задържайте контра, като захванете вала (7) за скосените повърхности с втори гаечен ключ (размер 32 mm).

Механизмът за изваждане на боркороната (8) облекчава разхлабването на боркороната (6).

Включване на водното охлаждане

Ако по време на работа боркороните за мокро пробиване не бъдат охлаждани достатъчно, диамантните сегменти могат да бъдат повредени или боркороната може да блокира в отвора. Затова при мокро пробиване винаги следете охлаждането да е достатъчно.

При разширяването на съществуващ отвор той трябва да бъде затворен старателно, за да бъде осигурено достатъчно охлаждане на боркороната.

- ▶ **Използваните маркуци, спирателни кранове или други допълнителни приспособления не трябва да пречат на пробиването.**

Затворете спирателния кран за водата (5). Включете захранващия маркуч за вода към щуцера (4). Възможно е захранването с вода от мобилен воден резервоар (допълнително приспособление) или от стационарна водопроводна инсталация.

За да улавяте излизащата от отвора вода при мокро пробиване, се нуждаете от водосъбирателен пръстен и прахосмукачка за мокро/сухо засмукване (не са включени в окомплектовката).

Монтиране на водосъбирателния пръстен към изсмукването на вода (вж. фиг. F)

Водосъбирателният пръстен (вж. „Допълнителни приспособления/резервни части“, Страница 197) е предвиден за употреба със стенд за диамантено-пробивни машини **GCR 350** и диамантено-пробивна машина **GDB 350 WE**. Изрежете в уплътнителния капак отвор за желания диаметър на свредлото.

Вкарайте натягащата пружина (35) до упор в отвора между подовата пластина (19) и колоната (21). Внимавайте завъртяната част на обтягащата пружина да сочи надолу. Поставете водосъбирателния пръстен в нужната позиция и допрете натягащата пружина до опорните точки на водосъбирателния пръстен. (Езичетата в края на натягащата пружина служат за повдигане на пружината нагоре.) Благодарение на силата на натягащата пружина уплътнението на водосъбирателния пръстен се притиска към основата и заедно със създавания от прахосмукачката за мокро/сухо засмукване вакуум предотвратява протичането на вода.

Водосъбирателният пръстен може да бъде завъртан спрямо притискащия пръстен, за да може щуцерът да бъде поставен в желаната позиция (напр. за подобряване на отвеждането на водата при пробиване на хоризонтални отвори). За целта отворете затягащия механизъм на притискащия пръстен, завъртете водосъбирателния пръстен до желаната позиция и отново затворете затягащия механизъм.

Работа с електроинструмента

Промяна на наклона на пробивания отвор

- ▶ **Преди извършване на каквито и да е дейности по електроинструмента изключвайте щепсела от захранващата мрежа.**

- ▶ **Винаги след промяна на настройките отново затягайте всички винтове.**

Развийте калпачатата гайка (17) с въртящата се ръкохватка (15).

С помощта на скалата за ъгъл на пробиване (13) настройте желания ъгъл на наклона на стенда. За точното настройване следете стрелката до калпачатата гайка (17).

Затегнете калпачатата гайка (17) с въртящата се ръкохватка (15).

- ▶ **Допуска се ползването на стенда за пробиване само ако калпачатата гайка (17) на приспособлението за накланяне е затегната.**

Пускане в експлоатация

- ▶ **Съобразявайте се с напрежението на захранващата мрежа!** Напрежението на захранващата мрежа трябва да съответства на данните, изписани на табелката на електроинструмента.
- ▶ **Преди започване на работа се консултирайте с отговорния строителен инженер, архитект или с ръководството на строителния обект. Прерязвайте арматуровка само с разрешение на строителен инженер.**
- ▶ **При пробиване на проходни отвори в стени или в пода задължително проверявайте дали в другото помещение няма пречещи предмети. Ограничете достъпа до мястото на пробиване и осигурете по подходящ начин ядрото на пробивания отвор срещу изпадане.**

Функционален тест на автоматичния предпазен изключвател (FI-прекъсвач)

Винаги преди започване на работа проверявайте правилното функциониране на автоматичния предпазен изключвател (FI-прекъсвач) (1):

- Натиснете **TEST** бутона върху автоматичния предпазен изключвател (FI-прекъсвач). Червената контролна лампа угасва.
- Натиснете **RESET** бутона. След това електроинструментът трябва да може да се включи.

Ако контролната лампа не угасне, когато натиснете **TEST** бутона, а ако отново угасне при включване на електроинструмента, трябва да предадете електроинструмента за проверка в оторизиран сервиз за електроинструменти на **Bosch**.

- ▶ **Ако автоматичния предпазен изключвател (FI-прекъсвач) е повреден, не се допуска електроинструментът да бъде ползван.**

Включване

Натиснете **RESET** бутона върху автоматичния предпазен изключвател (FI-прекъсвач) (1).

Настройте спирателния кран за водата (5) на протичане. За включване на електроинструмента поставете пусковия прекъсвач (2) в позиция 1.

Изключване

За изключване на електроинструмента поставете пусковия прекъсвач (2) в позиция 0.

Затворете спирателния кран за водата (5). След приключване на работа изключете щуцера (4) от водопроводната система. Отворете спирателния кран (5) и източете останалата в главата вода.

Ограничение на пусковия ток

Електронното управление на електроинструмента осигурява плавно включване на електродвигателя и така предотвратява твърде голям пусков ток.

Защита срещу повторно включване

Защитата срещу повторно включване предотвратява неконтролираното включване на електроинструмента след прекъсване на захранването.

За повторно пускане натиснете **RESET** бутон на върху автоматичния предпазен изключвател (FI-прекъсвач) (1).

Поставете след това пусковия прекъсвач (2) в положение изключено и след това отново включете електроинструмента.

Предварително установяване на скоростта на въртене

С превключвателя за предавките (3) могат да бъдат избрани два диапазона на скоростта на въртене.

Предавките се препоръчват за следните диаметри на свредлата:

- 1. предавка: 165–350 mm
- 2. предавка: 80–160 mm
- 3. предавка: 55–105 mm

Указания за работа

► Преди извършване на каквито и да е дейности по електроинструмента изключвайте щепсела от захранващата мрежа.

При пробиване развивайте спиратката (16) толкова, че въртящата се ръкохватка (15) да може да се движи леко. За да предотвратите неконтролирано падане на електроинструмента, при това дръжте въртящата се ръкохватка. Започнете пробиването на първа предавка с ограничена скорост на въртене, докато боркороната започне да се врязва, без да вибрира. След това при необходимост превключете на втора или трета предавка.

При пробиване регулирайте силата на притискане съобразно пробивания материал. Пробивайте с постоянна сила на притискане. Периодично отдръпвайте боркороната леко назад, за да може да се отдели от сегментите натрупалата се при пробиването утайка.

С въртящата се ръкохватка (15) спуснете електроинструмента до желаната дълбочина на пробиване. След това завъртете лоста наобратно, докато боркороната излезе от отвора напълно.

За да достигнете максимално възможния работен ход, трябва да отстранявате сърцевината от боркороната, когато тя бъде запълнена изцяло. След това отново вкарайте боркороната в отвора и пробийте до максималната дълбочина.

Предпазен съединител

Ако боркороната се заклинни или блокира, задвижването на вала се прекъсва. В такъв случай веднага изключете електроинструмента, за да ограничите износването и прегряването.

Освободете боркороната чрез завъртане с подходящ гаечен ключ наляво и надясно. При това извадете внимателно електроинструмента от пробивания отвор.

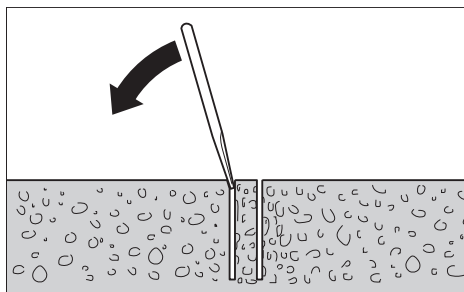
Предпазване от претоварване

Ако бъде преминал прагът на претоварване, електроинструментът започва да пулсира чувствително. Намалете силата на притискане, така че електроинструментът да работи отново нормално.

Ако силата на притискане не бъде намалена, електроинструментът се изключва. Веднага след това можете да включите отново електроинструмента, но трябва да работите с по-малка сила на притискане.

Отстраняване на ядрото на отвора

Оставете водата да продължи да тече известно време след спиране на пробиването, за да отмие натрупалите се между боркороната и ядрото на отвора замърсявания.



Ако ядрото на отвора остане захванато в боркороната, го освободете, като удрийте с меко дървено или пластмасово трупче по боркороната. При необходимост изтласкайте ядрото, като прекарате летва или шпилка през опашката на боркороната.

Указание: Не удрийте боркороната с твърди предмети (опасност от деформиране)!

Поддържане и сервиз

Поддържане и почистване

- Преди извършване на каквито и да е дейности по електроинструмента изключвайте щепсела от захранващата мрежа.
- За да работите качествено и безопасно, поддържайте електроинструмента и вентилационните му отвори чисти.

Поддържайте винаги чисти зъбния гребен (22) и направляващите повърхности на колоната (21).

След приключване на работа почистете вала (7). Периодично напръсквайте вала и боркороната (6) с противокорозионен спрей.

Когато е необходима замяна на захранващия кабел, тя трябва да се извърши в оторизиран сервис за електроинструменти на **Bosch**, за да се запази нивото на безопасност на **Bosch** електроинструмента.

Дорегулиране на водещите ролки (вж. фиг. G)

С течение на времето направляващите ролки могат да се изнасят и да възникне луфт между ролките и колоната. За да премахнете луфта, трябва да регулирате двете направляващи ролки от страната на спирачката (16).

Развийте двете шестостенни гайки (36) с гаечен ключ (размер 17 mm).

След това затегнете равномерно двата винта с глави с вътрешен шестостен (37), докато луфтът изчезне.

Отново затегнете двете шестостенни гайки (36).

Транспортиране

Можете да оставите на земята поставката с поставен електроинструмент. За целта завъртете електроинструмента с въртящата се ръкохватка (15) колкото се може по-далеч по посока на подовата пластина, за да предотвратите преобръщане на стенда.

За сигурно транспортиране сваляйте електроинструмента от поставката. Можете да транспортирате по равни повърхности стенда с поставен електроинструмент.

Допълнителни приспособления/резервни части

Разделителна пластина 350 mm (GDB 350 WE)	2 608 550 628
Машинен адаптор (GDB 2500 WE)	2 608 550 622
Водосъбирателен пръстен (GCR 350)	2 608 550 620
Уплътнителен капак за водосъбирателния пръстен (GCR 350)	2 609 390 391
Комплект крепежни елементи:	
– за бетон	2 608 002 000
– за зидария	2 607 000 745
Комплект дюбели за бетон	2 608 002 001
Комплект за вакуумно застопоряване	2 608 550 623
Уплътнителна гумичка за вакуумен комплект (GCR 350)	2 608 550 626
Колона за бързо застопоряване	2 608 598 111
Резервоар за вода под налягане	2 609 390 308
Праховсмукачка за мокро/сухо почистване GAS 35MAFC	
Праховсмукачка за мокро/сухо почистване GAS 55MAFC	

Клиентска служба и консултация относно употребата

Сервизът ще отговори на въпросите Ви относно ремонти и поддръжка на закупения от Вас продукт, както и относно резервни части. Покомпонентни чертежи и информация за резервните части ще откриете и на:

www.bosch-pt.com

Екипът по консултация относно употребата на Bosch ще Ви помогне с удоволствие при въпроси за нашите продукти и техните аксесоари.

Моля, при въпроси и при поръчване на резервни части винаги посочвайте 10-цифрения каталожен номер, изписан на табелката на уреда.

България

Robert Bosch SRL
Service scule electrice
Strada Horia Măcelariu Nr. 30–34, sector 1
013937 București, România
Тел.: +359(0)700 13 667 (Български)
Факс: +40 212 331 313
Email: BoschServiceCenterBG@ro.bosch.com
www.bosch-pt.com/bg/bg/

Други сервизни адреси ще откриете на:

www.bosch-pt.com/serviceaddresses

Бракуване

Електроинструментите, стендовете за пробиване, допълнителните приспособления и опаковките трябва да бъдат предадени за оползотворяване на съдържащите се в тях вторични суровини.



Не изхвърляйте електроинструменти при битовите отпадъци!

Само за страни от ЕС:

Съгласно европейска директива 2012/19/ЕС и хармонизирането на националното законодателство с нея електронни и електрически уреди, които не могат да се използват, трябва да бъдат събирани отделно и да бъдат предавани за оползотворяване на съдържащите се в тях суровини.

Македонски

Безбедносни напомени

Општи предупредувања за безбедност на електрични алати

ПРЕДУ-ПРЕДУВАЊЕ

Прочитајте ги сите безбедносни предупредувања, илустрации и спецификации приложени со

овој електричен алат. Непридржувањето до сите упатства приложени подолу може да доведе до струен удар, пожар и/или тешки повреди.

Зачувајте ги безбедносните предупредувања и упатства за користење и за во иднина.

Поимот „електричен алат“ во безбедносните предупредувања се однесува на електрични апарати што користат струја (кабелски) или апарати што користат батерии (акумулаторски).

Безбедност на работниот простор

- ▶ **Работниот простор одржувајте го чист и добро осветлен.** Преполни или темни простории може да доведат до несреќа.
- ▶ **Не работете со електричните алати во експлозивна околина, како на пример, во присуство на запаливи течности, гасови или прашина.** Електричните алати создаваат искри коишто може да ја запалат прашината или гасовите.
- ▶ **Држете ги децата и присутните подалеку додека работите со електричен алат.** Невниманието може да предизвика да изгубите контрола.

Електрична безбедност

- ▶ **Приклучокот на електричниот алат мора да одговара на приклучницата. Никогаш не го менувајте приклучокот. Не користите приклучни адаптери со заземјените електрични алати.** Неизменете приклучоци и соодветните приклучници го намалуваат ризикот од струен удар.
- ▶ **Избегнувајте телесен контакт со заземјени површини, како на пример, цевки, радијатори, метални ланци и ладилници.** Постои зголемен ризик од струен удар ако вашето тело е заземјено.
- ▶ **Не ги изложувајте електричните алати на дожд или влажни услови.** Ако влезе вода во електричниот алат, ќе се зголеми ризикот од струен удар.
- ▶ **Не постапувајте несоодветно со кабелот. Никогаш не го користете кабелот за носење, влечење или исклучување од струја на електричниот алат. Кабелот чувајте го подалеку од оган, масло, остри ивици или подвижни делови.** Оштетени или заплеткани кабли го зголемуваат ризикот од струен удар.
- ▶ **При работа со електричен алат на отворено, користете продолжен кабел соодветен за надворешна употреба.** Користењето на кабел соодветен за надворешна употреба го намалува ризикот од струен удар.
- ▶ **Ако мора да работите со електричен алат на влажно место, користете заштитен уред за диференцијална струја (RCD).** Користењето на RCD го намалува ризикот од струен удар.

Лична безбедност

- ▶ **Бидете внимателни, внимавајте како работите и работете разумно со електричен алат. Не користете електричен алат ако сте уморни или под дејство на дроги, алкохол или лекови.** Еден момент на невнимание додека работите со електричните алати може да доведе до сериозна лична повреда.
- ▶ **Користете лична заштитна опрема. Секогаш носете заштита за очи.** Заштитната опрема, како на пр., маска за прашина, безбедносни чевли коишто не се лизгаат, шлем или заштита за уши, коишто се користат за соодветни услови, ќе доведат до намалување на лични повреди.

- ▶ **Спречете ненамерно активирање. Проверете дали прекинувачот е исклучен пред да го вклучите во струја и/или со сетот на батерии, пред да го земете или носите алатот.** Носење на електричните алати со прстот позициониран на прекинувачот или вклучување во струја на електричните алати чијшто прекинувачот е вклучен, може да предизвика несреќа.
- ▶ **Отстранете каков било клуч за регулирање или француски клуч пред да го вклучите електричниот алат.** Француски клуч или клуч прикачен за ротирачкиот дел на електричниот алат може да доведе до лична повреда.
- ▶ **Не ги пречекорувајте ограничувањата. Постојано одржувајте соодветна положба и рамнотежа.** Ова овозможува подобра контрола на електричниот алат во непредвидливи ситуации.
- ▶ **Облечете се соодветно. Не носете широка облека и накит. Косата и алиштата треба да бидат подалеку од подвижните делови.** Широката облека, накитот или долгата коса може да се закачат за подвижните делови.
- ▶ **Ако се користат поврзани уреди за вадење прашина и собирање предмети, проверете дали се правилно поврзани и користени.** Собирањето прашина може да ги намали опасностите предизвикани од неа.
- ▶ **Не дозволувајте искуството стекнато со честа употреба на алатите да ве направи спокојни и да ги игнорирате безбедносните принципи при нивното користење.** Невнимателно движење може да предизвика сериозна повреда во дел од секунда.

Употреба и чување на електричните алати

- ▶ **Не го реоптоварувајте електричниот алат. Користете соодветен електричен алат за намената.** Со соодветниот електричен алат подобро, побезбедно и побрзо ќе ја извршите работата за која е наменет.
- ▶ **Не користете електричен алат ако не можете да го вклучите и исклучите со помош на прекинувачот.** Секој електричен алат којшто не може да се контролира со прекинувачот е опасен и мора да се поправи.
- ▶ **Исклучете го електричниот алат од струја и/или извадете го сетот на батерии, ако се вади, пред да правите некакви прилагодувања, менувајте дополнителна опрема или го складирате електричниот алат.** Со овие превентивни безбедносни мерки се намалува ризикот од случајно вклучување на електричниот алат.
- ▶ **Чувајте ги електричните алати подалеку од дофат на деца и не дозволувајте лицата кои не ракувале со електричниот алат или не се запознаени со ова упатство да работат со истиот.** Електричните алати се опасни во рацете на необучени корисници.
- ▶ **Одржување на електрични алати и дополнителна опрема. Проверете го порамнувањето или прицврстување на подвижните делови, спојот на**

деловите и сите други услови што може негативно да влијаат врз функционирањето на електричниот алат. Ако е оштетен, однесете го електричниот алат на поправка пред да го користите. Многу несреќи се предизвикани заради несоодветно одржување на електричните алати.

- ▶ **Острете и чистете ги алатите за сечење.** Соодветно одржувани ивици на алатите за сечење помалку се виткаат и полесно се контролираат.
- ▶ **Електричниот алат, дополнителната опрема, деловите и др., користете ги во согласност со ова упатство, внимавајте на работните услови и работата која ја вршите.** Користењето на електричниот алат за други намени може да доведе до опасни ситуации.
- ▶ **Рачките и површините за држење одржувајте ги суви, чисти и неизмастени.** Рачките и површините за држење што се лизгаат не овозможуваат безбедно ракување и контрола на алатот во непредвидливи ситуации.

Сервисирање

- ▶ **Електричниот алат сервисирајте го кај квалификувано лице кое користи само идентични резервни делови.** Со ова се овозможува безбедно одржување на електричниот алат.

Безбедносни предупредувања за дијамантска дупчалка

- ▶ **При дупчење за кое е потребно да се користи вода, насочете ја водата подалеку од работната површина на операторот, или користете уред за собирање на течност.** Ваквите мерки на претпазливост ја одржуваат работната површина на операторот сува, и го намалуваат ризикот од струен удар.
- ▶ **Држете го електричниот алат за изолираната површина додека сечете, за да не дојде во контакт со скриена жица или со неговиот кабел.** Ако опремата за сечење дојде во допир со „жица под напон“, може да ги изложи металните делови на електричниот алат „под напон“ и операторот може да добие струен удар.
- ▶ **Носете штитници за уши при дијамантско дупчење.** Изложеноста на бучава може да предизвика губење на слухот.
- ▶ **Кога бургијата е заглавена, престанете со притискање надолу и исклучете го алатот.** Извршете проверки и поправки за да ја елиминирате причината за заглавување на бургијата.
- ▶ **При навлегување на дијамантската дупчалка во делот што се обработува, проверете дали бургијата слободно се врти пред да започнете со дупчење.** Ако бургијата е заглавена, може да не започне со работа, може да го преоптовари алатот, и може дијамантската дупчалка да се извади од делот што се обработува.

- ▶ **При прицврстување на столната дупчалка, со прицврстувачи и спојници за делот што се обработува, уверете се дека прицврстувачите можат да ја држат машината за време на работењето.** Ако делот што се обработува е мек и порозен, прицврстувачот може да се извади, а со тоа да излезе и дупчалката од делот што се обработува.
- ▶ **При прицврстување на столната дупчалка со вакуумска подлога за делот што се обработува, инсталирајте ја подлогата на мазна, чиста и непорозна површина. Не прицврстувајте на ламинирани површини, како на пр. плочки и композитни слоеви.** Ако делот што се обработува не е мазен, рамен или добро прицврстен, подлогата може да се помести.
- ▶ **Уверете се дека има доволно вакуум, пред и за време на дупчењето.** Ако нема доволно вакуум, подлогата може да се извади од делот што се обработува.
- ▶ **Никогаш не дупчете доколку машината е прицврстена само со вакуумска подлога, освен при надолно дупчење.** Ако има недостаток на вакуум, подлогата ќе излезе од делот што се обработува.
- ▶ **При дупчење низ сидови или тавани, заштитете ги луѓето околу работната површина.** Бургијата може да навлезе низ дупката, и средината од делот што се обработува може да падне на другата страна.
- ▶ **Не го користете овој алат за плафонско дупчење каде што има вода.** Ако влезе вода во електричниот алат, ќе се зголеми ризикот од струен удар.
- ▶ **Користете соодветни уреди за пребарување, за да ги пронајдете скриените електрични кабли или консултирајте се со локалното претпријатие за снабдување со електрична енергија.** Контактот со електрични кабли може да доведе до пожар и струен удар. Оштетувањето на гасоводот може да доведе до експлозија. Навлегувањето во водоводни цевки предизвикува оштетување и може да предизвика електричен удар.
- ▶ **Носете чевли што не се лизгаат.** На тој начин ќе избегнете повреди, коишто може да настанат при лизгање на мазни површини.
- ▶ **Никогаш не го користете електричниот алат без испорачаниот заштитен прекинувач за диференцијална струја (PRCD).**
- ▶ **Пред секој почеток на работата проверете го правилното функционирање на заштитниот прекинувач за диференцијална струја (PRCD).** Оштетениот заштитен прекинувач (PRCD) оставете го во сервисна служба на Bosch доколку треба да се поправи или замени.
- ▶ **Обрнете внимание дека ниту лицата во работниот простор, ниту електричниот алат не доаѓаат во допир со водата што излегува.**
- ▶ **Не го оставајте настрана алатот, доколку не е целосно во состојба на мирување.** Електричните

алати кои не се во состојба на мирување може да предизвикаат повреди.

- ▶ **Пред да ја ставите дупчалката, правилно монтирајте го сталакот за дупчалка.** Правилната монтажа е важна, за да се овозможи беспрекорна функција.
- ▶ **Прицврстете ја дупчалката на сталакот, пред да почнете да ја користите.** Испаѓањето на машината од сталакот може да доведе до губење на контролата.
- ▶ **Прицврстете го сталакот на дупчалката на цврста, рамна површина.** Доколку постои можност сталакот на дупчалката да се помести или ниша, сталакот на дупчалката не може да се води рамномерно и безбедно.
- ▶ **Држете го приклучниот кабел на дупчалката подалеку од работното поле.** Оштетениот или свиткан кабел го зголемува ризикот за електричен удар.
- ▶ **Не го оптоварувајте сталакот на дупчалката и не ја користете како скали или скели.** Преоптоварувањето или стоењето на сталакот на дупчалката може да доведе до тоа, тежиштето на сталакот на дупчалката да се помести нагоре и тој да се преврти.
- ▶ **Сталаците за дупчалка кои не ги користите чувајте ги подалеку од дофат на деца. Уредот не смее да го користат лица кои не се запознаени со него или не ги имаат прочитано овие упатства.** Уредите се опасни, доколку ги користат неискусни лица.
- ▶ **Пред да почнете со работа со сталакот за дупчалка или дупчалката, во работните паузи, како и во периодот кога не го употребувате сталакот за дупчалка, прицврстете го со затегнување на сопирачката за фиксирање заради заштита од ненамерно движење.**
- ▶ **Електричниот алат смее да се користи само на струјни мрежи со заштитни спроводници и доволно димензионирање.**
- ▶ **При работа секогаш прицврстувајте го сталакот за дупчење со типли, вакуум (опрема) или брзозатегнувачки столбови, за да избегнете превртување на сталакот за дупчење при поставена дијамантска дупчалка и крунеста бургија.**
- ▶ **Внимавајте црвата што спроведуваат вода, местата на спојување и прстенот за собирање на вода (опрема) да бидат во беспрекорна состојба. Пред следната употреба, заменете ги оштетените или изабени делови.** Излегувањето на вода од деловите на електричниот алат го зголемува ризикот од електричен удар.
- ▶ **Приклучете го електричниот уред на прописно заземјена струјна мрежа.** Приклучницата и продолжниот кабел мора да имаат функционален заштитен проводник.

Опис на производот и перформансите



Прочитајте ги сите безбедносни напomenи и упатства. Грешките настанати како резултат од непридржување до безбедносните напomenи и упатства може да предизвикаат електричен удар, пожар и/или тешки повреди.

Внимавајте на сликите во предниот дел на упатството за користење.

Наменета употреба

Пренослива дијамантска дупчалка GDB 350 WE + GCR 350

Дијамантска дупчалка

Електричниот алат е наменет за мокро дупчење во минерални сировини како бетон, армиран бетон или сидни конструкции во комбинација со дијамантски крунест бургии за мокро дупчење и довод на вода. Електричниот алат може да се комбинира со уред за всисување (прстен за собирање на вода и всисувач за суво/мочно всисување).

Електричниот алат може да се користи само во комбинација со сталак за дијамантска дупчалка **GCR 350**. **Не е дозволено работење над главата.**

Сталак за дијамантска дупчалка

Сталакот за дијамантска дупчалка е наменет за прифат на **Bosch** дијамантски дупчалки **GDB 350 WE**. Со помош на адаптерот за машина **2 608 550 622** можен е и прифат на дијамантската дупчалка **GDB 2500 WE**. Не смеете да ставате други уреди.

Сталакот за дијамантска дупчалка може да се постави на подот или на сид со помош на типла.

Сталакот на дијамантската дупчалка може да се монтира со помош на вакуум (опрема) на подот или (со дополнителен елемент за прицврстување) на сид. Не е дозволено прицврстување на плафон.

Сталакот за дијамантска дупчалка може да се постави на подот со помош на брзозатегнувачки столбови. Не е дозволено прицврстување на сид или на плафон.

Илустрација на компоненти

Нумерирањето на сликите со компоненти се однесува на приказот на електричниот алат и сталакот на графичките страници.

Дијамантска дупчалка

- (1) Заштитен прекинувач за диференцијална струја (PRCD)
- (2) Прекинувач за вклучување/исклучување
- (3) Прекинувач за избор на брзина
- (4) Приклучен елемент за славина
- (5) Славина за прекин на вода
- (6) Крунеста бургија^{a)}

- (7) Вретено за дупчење
 (8) Брзо-ослободувачки елемент
 (9) Рачка за носење на дупчалката
 (10) Завртки на рачката за носење на дупчалката
 а) **Илустрираната или опишана опрема не е дел од стандардниот обем на испорака. Целосната опрема може да ја најдете во нашата Програма за опрема.**

Сталак за дијамантска дупчалка

- (11) Рачка за носење на сталакот за дупчење
 (12) Завртки на рачката за носење на сталакот за дупчење
 (13) Скала за аголот на дупчење
 (14) Ексцентрични болци за прифатот на алатот
 (15) Вртлив крст (изолирана површина на рачката)
 (16) Сопирачка за фиксирање
 (17) Заоблена слепа навртка за подесување на аголот на дупчење
 (18) Завртка за нивелирање
 (19) Подна плоча
 (20) Прстен за собирање на вода ^{а)}
 (21) Столб за дупчење
 (22) Назабена шина
 (23) Завртки за адаптерот за машината (M8×20)
 (24) Перо за прилагодување на адаптерот на машината
 (25) Адаптер за машината
 (26) Запченик за поместување
 (27) Прифат за уредот
 (28) Либела за вертикално центрирање
 (29) Дистанциона плоча ^{а)}
 (30) Завртки за дистанционата плоча (M8×45) ^{а)}
 (31) Пера за прилагодување на дистанционата плоча ^{а)}
 (32) Типли за сидни/бетонски конструкции ^{а)}
 (33) Брзозатегнувачко вретено ^{а)}
 (34) Пеперутка-навртка на брзозатегнувачкото вретено ^{а)}
 (35) Затегнувачка пружина на прстенот за собирање на вода ^{а)}
 (36) Шестоаголна завртка за водечкиот валјак
 (37) Завртка со внатрешна шестоаголна глава на водечкиот валјак
 а) **Илустрираната или опишана опрема не е дел од стандардниот обем на испорака. Целосната опрема може да ја најдете во нашата Програма за опрема.**

Технички податоци

Пренослива дијамантска дупчалка GDB 350 WE + GCR 350

Дијамантска дупчалка	GDB 350 WE
Број на дел/артикл	3 601 A89 9..

Дијамантска дупчалка	GDB 350 WE	
Номинална јачина	W	3200
Излезна моќност	W	2300
Номинален број на вртежи n_0		
- 1. брзина	min ⁻¹	420
- 2. брзина	min ⁻¹	820
- 3. брзина	min ⁻¹	1250
Дијаметар на дупчење		
- 1. брзина	mm	165–350
- 2. брзина	mm	80–160
- 3. брзина	mm	55–105
Прифат на алатот		1 1/4" UNC
макс. притисок на напојувањето со вода	бари	3
Тежина согласно EPTA-Procedure 01:2014	kg	11,9
Класа на заштита		⊕/I
Димензии (вклучително и отстранливите елементи на уредот)	mm	534 × 142 × 168

Податоците важат за номинален напон [U] од 230 V. Овие податоци може да отстапуваат при различни напони, во зависност од изведбата во односната земја.

Сталак за дијамантска дупчалка	GCR 350	
Број на дел/артикл		3 601 A90 201
Димензии		
- Висина	mm	955
- Ширина	mm	323
- Длабочина	mm	388
Димензии на крунестата бургија макс.		
- Дијаметар	mm	300
- Дијаметар со дистанциона плоча (29)	mm	350
- Дијаметар на прстенот за собирање на вода	mm	202
- Должина	mm	530
Распон при дупчење макс.	mm	580
Работна должина макс.	mm	550
Тежина согласно EPTA-Procedure 01:2014	kg	12,6

Информација за бучава

Вредностите за емисија на бучава се одредуваат согласно **EN 62841-3-6**.

Нивото на звук на електричниот алат оценето со А типично изнесува: ниво на звучен притисок **96 dB(A)**; ниво на звучна јачина **110 dB(A)**. Несигурност **K=3 dB**.

Носете заштита за слухот!

Вредноста на емисија на бучава наведена во овие упатства е измерена со нормирана постапка за мерење и може да се користи за меѓусебна споредба на електрични алати. Исто така може да се прилагоди за предвремена процена на емисијата на бучава.

Наведената вредност на емисија на бучава се однесува на основната примена на електричниот алат. Доколку електричниот алат се користи за други примени, алатот што се вметнува отстапува од нормите или недоволно се одржува, вредноста на емисијата на бучава може да отстапува. Ова може значително да ја зголеми емисијата на бучава во целокупниот период на работење.

За прецизно одредување на емисијата на бучава, треба да се земе предвид периодот во кој уредот е исклучен или едвај работи, а не во моментот кога е во употреба. Ова може значително да ја намали емисијата на бучава во целокупниот период на работење.

Монтажа

- **Пред било каква интервенција на електричниот алат, извлечете го струјниот приклучок од ѕидната дозна.**

Монтирање на сталакот за дупчење

Рачка за носење

Пред првата употреба завртете ја рачката за носење (11) на сталакот за дупчење со завртките (12) на столбот за дупчење. Притоа поставете го капакот на рачката за носење на тој начин што ќе се вклопи рамно со столбот за дупчење.

Вртлив крст

Завртете ги трите прачки за држење на вртливиот крст (15) до крај во средишната главина на вртливиот крст.

Вртливиот крст (15) служи како рачка за поместување за време на дупчењето и за олабавување одн. затегнување на завртки на сталакот за дупчалка.

При дупчење свртете го вртливиот крст о потреба налево или надесно до крај на запченикот за поместување (26). За да го извадите вртливиот крст, силно извлечете го.

Блокада на поместувањето со сопирачка за фиксирање

Пред да започнете со работа на сталакот за дупчење, блокирајте го поместувањето во паузите од работа или кога не го користите сталакот. За таа цел, завртете ја сопирачката за фиксирање (16).

При дупчење, олабавете ја сопирачката за фиксирање (16) додека вртливиот крст (15) не може малку да се движи. Притоа цврсто држете го вртливиот крст, за да спречите неконтролирано излизување на електричниот алат.

Монтирање на рачката за носење на електричниот алат

Пред првата употреба затегнете ја рачката за носење (9) со завртките (10) на електричниот алат.

Вметнување на електричниот алат (види слики А–В)

Внимавајте сопирачката за фиксирање (16) да е затегната.

Прифатот на алатот (27) има отвор на десната страна. При вметнувањето на адаптерот на машината (25) на електричниот алат внимавајте на тоа клунот на адаптерот на машината да налегне десно како што е прикажано на сликата В.

Поставете го адаптерот за машината (25) на електричниот алат така што перата за прилагодување (24) на адаптерот за машината ќе се вклопат во соодветните жлебови на електричниот алат. Вметнете ги четирите завртки (23) на дистанционата плоча и затегнете ги со клуч со внатрешна шестоаголна глава (ширина на клучот 6 mm).

Олабавете ги ексцентричните болци (14) со вртливиот крст (15) и извлечете ги целосно од прифатот на уредот (27). Закачете го електричниот алат со адаптерот за машина (25) во прифатот на уредот така што долниот клун на адаптерот на машината ќе лежи зад долната болцна на прифатот на уредот ❶.

Склопете го електричниот алат во прифатот за уред ❷ и повторно вметнете ги ексцентричните болци (14). Затегнете ги ексцентричните болци со вртливиот крст (15).

Поместете го вртливиот крст (15), во зависност од процесот на дупчење налево или надесно на запченикот за поместување (26).

- **Проверете дали електричниот алат е добро прицврстен во прифатот за уредот.**

За да го извадите електричниот алат од сталакот за дупчење постапете по обратен редослед.

Дистанциона плоча за дијаметар на дупчење 300–350 mm (види слика С)

За дупки од 300 mm до максимум 350 mm дијаметар, дополнително мора да се вметне дистанционата плоча (29) (опрема).

За таа цел поставете го адаптерот на машината (25) на дистанционата плоча (29), така што перата за прилагодување (24) на адаптерот на машината ќе се вклопат во соодветните жлебови на дистанционата плоча.

За таа цел поставете го адаптерот на машината (29) вклучително и дистанционата плоча (25) на електричниот алат, така што перата за прилагодување (31) на дистанционата плоча ќе се вклопат во соодветните жлебови на електричниот алат. Поставете ги четирите завртки (30) на дистанционата плоча и затегнете ги со клуч со внатрешна шестоаголна глава (ширина на клучот 6 mm).

Потоа прицврстете го електричниот алат на сталакот за дупчење како што е опишано погоре.

Прицврстување на сталакот за дупчалката

Напомена: Прицврстете го сталакот за дупчење без простор за маневрирање. На тој начин ќе спречите заглавување на крунестата бургија и кршење на сегментот.

Во зависност од видот и својствата на подлогата прицврстете го сталакот за дупчалка со типли, вакуум или брзозатегнувачки столб на планираното место за дупчење.

Позиционирање на сталакот за дупчалка пред прицврстувањето

Нацртајте ја саканата средина на дупката на подлогата. Обележете ги надворешните димензии на крунестата бургија, со која сакате да дупчите, и центарот на средината на дупката.

Прицврстете го сталакот за дупчење (со вметнат електричен алат) со типла, вакуум или брзозатегнувачки столб така што монтираната крунеста бургија ќе биде усогласена со исцртаните димензии.

Прицврстување со типла (види слика D)

Издупчете посебна дупка за прицврстување на сталакот за дупчалка со типла (опрема) во сидни конструкции или бетон.

Растојание меѓу дупката за типлата – средина на планираната дупка

оптимално	285 mm
можно	275–375 mm

За дупката за типла важат следните димензии:

	Дијаметар	Длабочина
Сид	20 mm	85 mm
Бетон	16 mm	50 mm

Ставете типла за бетон со раздвоен клин одн. сидна типла (32). Завртете го брзозатегнувачкото вретено (33) во типлата.

Ставете го сталакот за дупчалка и една подлошка и завртете ги со перепутка-навртката (34). По нивелирањето затегнете ја перепутка навртката со вилушкаст клуч (ширина на клучот 27 mm).

Прицврстување со вакуум (опрема)

За прицврстување на сталакот за дупчалка со вакуум, потребни Ви се обична вакуум пумпа и **Bosch** сет за вакуумирање (опрема).

Вакуум пумпата мора да ги исполнува следните услови:

Волуменски проток:	6 m ³ /h
Вакуум најмалку:	80 % (-800 mbar)

За прицврстување со вакуум, подлогата мора да биде мазна и рамна. Поставување на малтер или сидни конструкции не е дозволено.

Откако ќе ја воспоставите вакуумската врска, поставете ги завртките за нивелирање (18) на подлогата, за да може сталакот за дупчење цврсто да се постави и малку да се отпушти прстенот за дихтување. Инаку сталакот за дупчалка нема добро да се прицврсти на прстенот за дихтување.

Прочитајте ги упатствата за користење пред да ги приклучите вакуум пумпата и **Bosch** сетот за вакуумирање.

► **Неопходно е да внимавате на безбедносните и работните напомени за вакуум пумпата и Bosch сетот за вакуумирање!**

Прицврстување со брзозатегнувачки столб (види слика E)

Сталакот за дупчалка може да го прицврстите со брзозатегнувачки столб од **Bosch** (опрема) помеѓу подот и плафонот. Подрачјето на затегнување лежи помеѓу 1,7 m и 3 m.

Едниот крај на брзозатегнувачкиот столб ставете го на подната плоча на сталакот за дупчалка. Површината за поставување на плафонот за другиот крај на брзозатегнувачкиот столб мора да биде доволно стабилна и обезбедена од превртување.

Прочитајте го упатството за употреба за прицврстување на брзозатегнувачкиот столб.

Нивелирање (не важи при прицврстување со вакуум)

Завртете ги одн. одвртете ги завртките за нивелирање (18) поединечно, додека не се израмни прецизно либелата (28) (при вертикална монтажа).

Сега фиксирајте го сталакот за дупчалка со типлата или брзозатегнувачкиот столб.

Ставање/менување на крунестата бургија

► **Пред да почнете со работа со сталакот за дупчалка или дупчалката, во работните паузи, како и во периодот кога не го употребувате сталакот за дупчалка, прицврстете го со затегнување на спирачката за фиксирање заради заштита од ненамерно движење.**

Ставање на крунестата бургија

► **Пред да ги употребите, проверете ги крунестите бургии. Користете само беспрекорни крунесте бургии.** Оштетените или деформирани круни за дупчење може да доведат до опасни ситуации.

Пред да ја ставите, исчистете ја крунестата бургија. Подмачкајте го малку навојот на крунестата бургија или испрскајте го со средство за заштита од корозија.

Навртете 1 1/4"-UNC-крунеста бургија (6) на вретеното за дупчење (7).

► **Проверете дали е крунестата бургија е цврсто вметната.** Доколку круните за дупчење се погрешно или не се сигурно зацврстени, може да се олабават за време на работењето и да предизвикаат опасност.

Вадење на крунестата бургија

- ▶ **При менувањето на крунестата бургија носете заштитни ракавици.** При подолготрајна употреба, круната за дупчење може да се вжешти.

Олабавете ја крунестата бургија **(6)** со вилушкест клуч (ширина на клучот 41 mm). Притоа, со друг вилушкест клуч (ширина на клучот 32 mm) држете го вториот раб на вретеното за дупчење **(7)** во спротивен правец.

Брзо-ослободувачкиот елемент **(8)** го олеснува ослободувањето на крунестата бургија **(6)**.

Приклучување на систем за ладење на вода

Доколку крунестите бургии за мокро дупчење не се ладат доволно за време на дупчењето, дијамантските сегменти може да се оштетат или крунестата бургија може да се блокира во дупката. Затоа, при мокро дупчење овозможете доволен довод на вода.

При зголемување на постоечката дупка, таа мора внимателно да се затвори, за да се овозможи беспрекорно ладење на крунестата бургија.

- ▶ **Приклучените црева, запорните вентили или опрема не смеат да го попречуваат процесот на дупчење.**

Затворете ја запорната славина за вода **(5)**. Приклучете цевка за довод на вода на приклучниот елемент на славината **(4)**. Приклучувањето на цевката за довод на вода е возможно од мобилен сад за вода под притисок (опрема) или од стационарен приклучок за вода.

За да ја соберете водата што излегува од дупката при мокро дупчење, употребете прстен за собирање на вода и всисувач за мокро/суво всисување (двете ќе ги најдете како опрема).

Монтирање на прстен за собирање на вода до всисувањето на вода (види слика F)

Прстенот за собирање на вода (види „Опрема/резервни делови“, Страница 206) е предвиден за употреба со сталак за дијамантска дупчалка **GCR 350** и дијамантска дупчалка **GDB 350 WE**.

Исечете еден отвор во саканиот дијаметар на дупчење во заптивниот поклопец.

Вметнете ја затегнувачката пружина **(35)** до крај во процепот меѓу подната плочка **(19)** и столбот на дупчалката **(21)**. Внимавајте свитканиот дел на затегнувачката пружина да покажува надолу.

Поставете го прстенот за собирање на вода и легнете ја затегнувачката пружина на потпирните точки на прстенот за собирање на вода. (Окцата на краевите на затегнувачката пружина служат за влечење на истата нагоре.)

Со помош на затегнувачката сила на пружината прстенот за собирање на вода со неговиот дихтунг ќе се притиснат на подлогата и ќе го спречат протекувањето на вода со вакуумот на всисувачот за мокро/суво всисување.

Прстенот за собирање вода може да се врти во неговиот затегнувачки прстен, за да ги доведете млазниците за вшмукување во саканата позиција (на пр. за да го

оптимизирате одводот на вода при хоризонтално дупчење). За таа цел отворите го затвораат на затегнувачкиот прстен на прстенот за собирање на вода, свртете го прстенот за собирање вода и повторно затворете го затвораат.

Употреба

Промена на аголот на дупчење

- ▶ **Пред било каква интервенција на електричниот алат, извлечете го струјниот приклучок од сидната дозна.**
- ▶ **По секое поместување на сталакот за дупчење, повторно затегнете ги сите завртки.**

Олабавете ја заоблената слепа навртка **(17)** со вртлив крст **(15)**.

Поставете го сталакот за дупчалка со помош на скала за подесување на аголот на дупчење **(13)** на саканиот агол. За прецизно подесување, внимавајте на стрелката покрај заоблената слепа навртка **(17)**.

Затегнете ја рачно заоблената слепа навртка **(17)** со вртливиот крст **(15)**.

- ▶ **Сталакот за дупчење може да се употреби дури откако заоблената слепа навртка **(17)** за подесување на агол повторно ќе биде затегната.**

Ставање во употреба

- ▶ **Внимавајте на електричниот напон!** Напонот на струјниот извор мора да одговара на оној кој е наведен на спецификационата плочка на електричниот алат.
- ▶ **Пред почетокот на работата повикајте го одговорниот статичар, архитект или надлежните градежни раководители за да се советувате за планираното дупчење. Арматури смеат да се сечете само со одобрение на градежен статичар.**
- ▶ **При дупчење во сид или под, неопходно е да проверите дали во просторијата постојат препреки. Заклучете го градилиштето и осигурете го јадрото од дупчењето од паѓање со помош на облога.**

Проверка на функцијата на заштитниот уред за диференцијална струја (PRCD)

Пред секој почеток на работата проверете го правилното функционирање на заштитниот прекинувач за диференцијална струја (PRCD) **(1)**:

- Притиснете на копчето **TEST** на заштитниот прекинувач за диференцијална струја (PRCD). Црвениот контролен приказ се гаси.
- Притиснете на копчето **RESET**. Сега електричниот алат мора да се изгаси.

Доколку црвениот контролен приказ не се изгаси откако ќе го притиснете копчето **TEST**, или постојано се гаси при вклучување на електричниот алат, електричниот алат мора да го оставите во сервисната служба на **Bosch**.

- Доколку заштитниот прекинувач за диференцијална струја (PRCD) е дефектен, електричниот алат не смее да се користи.

Вклучување

Притиснете на копчето **RESET** на заштитниот прекинувач за диференцијална струја (PRCD) **(1)**.

Поставете ја запорната славина за вода **(5)** на проток.

За вклучување на електричниот алат, притиснете го прекинувачот за вклучување/исклучување **(2)** во позиција **1**.

Исклучување

За исклучување на електричниот алат, притиснете го прекинувачот за вклучување/исклучување **(2)** во позиција **0**.

Завртете ја запорната славина за вода **(5)**. По завршување на работата извадете го приклучниот елемент за славината **(4)** од доводот за вода. Отворете ја запорната славина за вода **(5)** и испуштете ја преостанатата вода.

Ограничување на стартната струја

Електрониката на електричниот алат овозможува мек старт на моторот и ја спречува превисоката стартна струја.

Заштита од рестартирање

Заштитата од рестартирање го спречува неконтролираното вклучување на електричниот алат по прекин на струја.

За повторно вклучување притиснете на копчето **RESET** на заштитниот прекинувач за диференцијална струја (PRCD) **(1)**. Прекинувачот за вклучување/исклучување **(2)** ставете го во исклучена позиција и одново вклучете го електричниот алат.

Бирање на бројот на вртежи

Со прекинувачот за избор на брзина **(3)** може да изберете два броја на вртежи.

Постојат препорачани брзини за следните дијаметри на дупчење:

- 1. брзина: 165–350 mm
- 2. брзина: 80–160 mm
- 3. брзина: 55–105 mm

Совети при работењето

- Пред било каква интервенција на електричниот алат, извлекете го струјниот приклучок од ѕидната дозна.

При дупчење, олабавете ја сопирачката за фиксирање **(16)** додека вртливиот крст **(15)** не може малку да се движи. Притоа цврсто држете го вртливиот крст, за да спречите неконтролирано излизување на електричниот алат.

Дупчете во 1. брзина со помал број на вртежи, сè додека крунестата бургија не почне да се врти во материјалот без вибрации. Потоа, доколку е неопходно вклучете во 2. или 3. брзина.

Прилагодете го притисокот при дупчењето на материјалот. Дупчете со рамномерен притисок. Повремено повлечете ја бургијата од дупката, за да може да се отстрани нечистотијата од дупчењето одн. правта од дијамантските сегменти.

Со вртливиот крст **(15)** спуштете го надолу електричниот алат на саканата длабочина на дупчење. Потоа вратете ја назад, додека крунестата бургија не излезе целосно.

За да се постигне максимално можна работна должина, мора да го извадите јадрото од дупчењето, штом ќе се наполни целосно крунестата бургија. Потоа одново водете ја крунестата бургија во дупката и дупчете додека не ја постигнете максималната длабочина.

Спојка за заштита од преоптоварување

Доколку крунестата бургија се стегне или заглави, ќе се прекине погонот на вратилото за дупчење. Во ваков случај веднаш исклучете го електричниот алат, за да избегнете изабување и вжештување на истиот.

Олабавете ја крунестата бургија со вртење со соодветен вилушкаст клуч налево или надесно. Внимателно извлекете го електричниот алат од издупчената дупка.

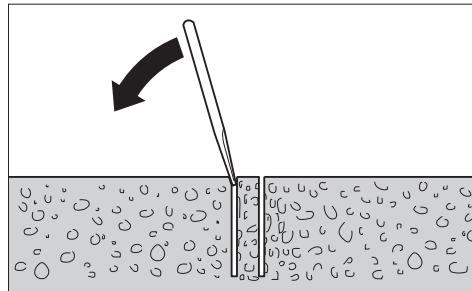
Заштита од преоптоварување

Доколку се надмине прагот на преоптоварување, електричниот алат почнува да пулсира. Намалете го притисокот, додека електричниот алат не се врати во нормала.

Доколку притисокот на дупчење не се намали, електричниот алат се исклучува. Потоа веднаш можете да го вклучите електричниот алат, но ќе треба да работите со помал притисок на дупчење.

Отстранување на јадрото од дупчењето

По дупчењето оставете ја водата да тече, за да ја исплакне нечистотијата помеѓу крунестата бургија и јадрото од дупчењето.



Доколку јадрото е заглавено во бургијата, удрете ја крунестата бургија со меко дрво или парче пластика и исфрлете го јадрото. По потреба истиснете го јадрото со едно стапче низ крајот за вметнување на крунестата бургија.

Напомена: Не удирајте со тврди предмети по крунестата бургија (опасност од деформација)!

Одржување и сервис

Одржување и чистење

- ▶ **Пред било каква интервенција на електричниот алат, извлекете го струјниот приклучок од ѕидната дозна.**
- ▶ **Одржувајте ги чисти електричниот алат и отворите за проветрување, за да може добро и безбедно да работите.**

Одржувајте ги назабената летва (22) и водечките површини на столбовите на дупчалката (21) секогаш чисти.

По завршување на работата исчистете го вретеното за дупчење (7). Повремено прскајте ги вретеното за дупчење и крунестата бургија (6) со средство за заштита од корозија.

Доколку е потребно користење на приклучен кабел, тогаш набавете го од **Bosch** или специјализирана продавница за **Bosch**-електрични алати, за да избегнете загрозување на безбедноста.

Дополнително подесување на водечките валјаци (види слика G)

Со текот на времето водечките валјаци може да се изабат и настанува слободен простор помеѓу водечките валјаци и столбовите на дупчалката. За да го отстраните овој слободен простор, мора да ги подесите двата водечки валјака на страната на сопирачката за фиксирање (16).

Олабавете ги двете навртки со шестаголна глава (36) со клуч за втиснување (ширина на клучот 17 mm).

На крај подеднакво затегнете ги двете завртки со внатрешна шестаголна глав (37) додека не се минимизира слободниот простор.

Повторно затегнете ги двете шестаголни навртки со шестаголна глава (36).

Транспорт

Можете фа го оставите сталакот за дупчење со вметнат електричен алат. За тоа свртете го електричниот алат со вртливиот крст (15) до крај колку што може во правец на подната плоча, за да се спречи превртување на сталакот за дупчење.

За безбеден транспорт извадете го електричниот алат од сталакот за дупчење. Сталакот за дупчење може да се транспортира на рамни површини и со вметнат електричен алат.

Опрема/резервни делови

Дистанциона плоча 350 mm (GDB 350 WE)	2 608 550 628
Адаптер на машината (GDB 2500 WE)	2 608 550 622
Прстен за собирање на вода (GCR 350)	2 608 550 620
Заптивен поклопец за прстенот за собирање на вода (GCR 350)	2 609 390 391

Сет за прицврстување:

- за бетон	2 608 002 000
- за ѕид	2 607 000 745
Сет типли за бетон	2 608 002 001
Вакуум сет	2 608 550 623
Заптивна гума за вакуум сетот (GCR 350)	2 608 550 626
Брзозатегнувачки столбови	2 608 598 111
Сад за вода на притисок	2 609 390 308
Всисувач за мокро/суво всисување GAS 35MAFC	
Всисувач за мокро/суво всисување GAS 55MAFC	

Сервисна служба и совети при користење

Сервисната служба ќе одговори на Вашите прашања во врска со поправката и одржувањето на Вашиот производ како и резервните делови. Ознаки за експлозија и информации за резервните делови исто така ќе најдете на: **www.bosch-pt.com**

Тимот за советување при користење на Bosch ќе ви помогне доколку имате прашања за нашите производи и опрема.

За сите прашања и нарачки на резервни делови, Ве молиме наведете го 10-цифрениот број од спецификационата плочка на производот.

Северна Македонија

Д.Д.Електрис
Сава Ковачевиќ 47Њ, број 3
1000 Скопје
Е-пошта: dimce.dimcev@servis-bosch.mk
Интернет: www.servis-bosch.mk
Тел./факс: 02/ 246 76 10
Моб.: 070 595 888
Д.П.Т.У "РОЈКА"
Јани Лукровски бб; Т.Ц Автокоманда локал 69
1000 Скопје
Е-пошта: servisrojka@yahoo.com
Тел: +389 2 3174-303
Моб: +389 70 388-520, -530

Дополнителни адреси на сервиси може да најдете под:

www.bosch-pt.com/serviceaddresses

Отстранување

Електричните алати, сталеците за дупчење, опремата и амбалажите треба да се отстранат на еколошки прифатлив начин.



Не ги фрлајте електричните алати во домашната канта за отпадоци!

Само за земјите од ЕУ:

Според Европската регулатива 2012/19/EU за електрични и електронски уреди и нивната имплементација во националното право, електричните

алати што се вон употреба мора одделно да се собираат и да се рециклираат на еколошки прифатлив начин.

Srpski

Bezbednosne napomene

Opšta upozorenja za električne alate

⚠ UPOZORENJE Pročitajte sva sigurnosna upozorenja, uputstva, ilustracije i specifikacije isporučene uz ovaj električni alat. Propusti u pridržavanju svih dole navedenih uputstava mogu imati za posledicu električni udar, požar i/ili teške povrede.

Čuvajte sva upozorenja i uputstva za buduću upotrebu.

Pojam „električni alat“ upotrebljen u upozorenjima odnosi se na električne alate sa pogonom na struju (sa kablom) i na električne alate sa akumulatorskim pogonom (bez kabla).

Sigurnost radnog područja

- ▶ **Držite vaše radno područje čisto i dobro osvetljeno.** Nered ili neosvetljena radna područja mogu voditi nesrećama.
- ▶ **Ne radite sa električnim alatom u okolini ugroženoj eksplozijom, u kojoj se nalaze zapaljive tečnosti, gasovi ili prašina.** Električni alati stvaraju varnice koje mogu zapaliti prašinu ili isparenja.
- ▶ **Držite podalje decu i druge osobe za vreme korišćenja električnog alata.** Stvari koje vam odvrću pažnju mogu dovesti do gubitka kontrole.

Električna sigurnost

- ▶ **Priključni utikač električnog alata mora odgovarati utičnici. Utikač ne sme nikako da se menja. Ne upotrebljavajte adaptere utikača zajedno sa električnim alatima zaštićenim uzemljenjem.** Nemodifikovani utikači i odgovarajuće utičnice smanjuju rizik od električnog udara.
- ▶ **Izbegavajte kontakt telom sa uzemljenim površinama kao što su cevi, radijatori, šporeti i frižideri.** Postoji povećani rizik od električnog udara ako je vaše telo uzemljeno.
- ▶ **Držite električni alat što dalje od kiše ili vlage.** Prodor vode u električni alat povećava rizik od električnog udara.
- ▶ **Kabl ne koristite u druge svrhe. Nikada ne koristite kabl za nošenje električnog alata, ne vucite ga i ne izvlačite ga iz utičnice. Držite kabl dalje od vreline, ulja, oštih ivica ili pokretnih delova.** Oštećeni ili umršeni kablovi povećavaju rizik od električnog udara.
- ▶ **Ako sa električnim alatom radite na otvorenom, upotrebljavajte samo produžne kablove koji su pogodni za upotrebu na otvorenom.** Upotreba kabla pogodnog za upotrebu na otvorenom smanjuje rizik od električnog udara.

- ▶ **Ako ne možete da izbegnete rad sa električnim alatom u vlažnoj okolini, koristite zaštitni uređaj diferencijalne struje (RCD).** Upotreba zaštitnog uređaja diferencijalne struje smanjuje rizik od električnog udara.

Sigurnost osoblja

- ▶ **Budite pažljivi, pazite na to šta radite i postupajte razumno tokom rada sa vašim električnim alatom. Ne koristite električni alat ako ste umorni ili pod uticajem droge, alkohola ili lekova.** Momenat nepažnje kod upotrebe električnog alata može rezultirati ozbiljnim povredama.
- ▶ **Nosite ličnu zaštitnu opremu. Uvek nosite zaštitne naočare.** Nošenje zaštitne opreme, kao što je maska za prašinu, sigurnosne cipele koje ne klišu, zaštitni šlem ili zaštita za sluh, zavisno od vrste i upotrebe električnog alata, smanjuje rizik od povreda.
- ▶ **Izbegavajte nenamerno puštanje u rad. Uverite se da je električni alat isključen, pre nego što ga priključite na struju i/ili na akumulator, uzmete ga ili nosite.** Nošenje električnog alata sa prstom na prekidaču ili priključivanje na struju uključenog električnog alata vodi do nesreće.
- ▶ **Uklonite bilo kakve ključeve za podešavanje ili ključeve za zavrtnjeve, pre nego što uključite električni alat.** Ostavljanje ključa za zavrtnjeve ili ključa prikačenog na rotirajući deo električnog alata može rezultirati ličnom povredom.
- ▶ **Izbegavajte neprirodno držanje tela. Pobrnite se uvek da stabilno stojite i u svako doba održavajte ravnotežu.** Ovo omogućava bolje upravljanje električnim alatom u neočekivanim situacijama.
- ▶ **Nosite pogodnu odeću. Ne nosite široku odeću ili nakit. Držite kosu i odeću dalje od pokretnih delova.** Pokretni delovi mogu zahvatiti široku odeću, nakit ili dugu kosu.
- ▶ **Ako mogu da se montiraju uređaji za usisavanje i skupljanje prašine, uverite se da li su priključeni i upotrebljeni kako treba.** Usisavanje prašine može smanjiti rizike koji su povezani sa prašinom.
- ▶ **Ne dozvolite da pouzdanje koje ste stekli čestom upotrebom alata utiče na to da postanete neoprezni i da zanemarite sigurnosne principe za upotrebu alata.** Neoprezno delovanje može prouzrokovati teške povrede u deliću sekunde.

Upotreba i briga o električnim alatima

- ▶ **Ne preopterećujte aparat. Upotrebljavajte električni alat koji je pogodan za vaš zadatak.** Odgovarajući električni alat radi bolje i sigurnije tempom za koji je projektovan.
- ▶ **Ne koristite električni alat čiji je prekidač u kvaru.** Svaki električni alat koji se ne može kontrolisati prekidačem je opasan i mora se popraviti.
- ▶ **Izvučite utikač iz utičnice i/ili izvadite akumulatorsku bateriju iz električnog alata, ukoliko je to moguće, pre nego što izvršite bilo kakva podešavanja, promenu pribora ili pre nego što uskladišite električni alat.**

Takve preventivne sigurnosne mere smanjuju rizik od slučajnog pokretanja električnog alata.

- ▶ **Čuvajte nekorišćene električne alate izvan dometa dece i ne dozvoljavajte korišćenje alata osobama koje ne poznaju isti ili nisu pročitale ova uputstva.** U rukama neobučenih korisnika električni alati postaju opasni.
- ▶ **Održavajte električni alat i pribor.** Proverite da li pokretni delovi aparata besprekorno funkcionišu i da li su dobro povezani, da li su delovi možda polomljeni ili su tako oštećeni da je ugroženo funkcionisanje električnog alata. Pre upotrebe popravite alat ukoliko je oštećen. Mnoge nesreće su prouzrokovane lošim održavanjem električnih alata.
- ▶ **Održavajte alate za sečenje oštre i čiste.** Sa adekvatno održanim alatom za sečenje sa oštrim sečivima manja je verovatnoća da će doći do zapinjania i upravljanje je jednostavnije.
- ▶ **Upotrebljavajte električni alat, pribor, alate koji se umeću itd. prema ovim uputstvima. Obratite pažnju pritom na uslove rada i posao koji morate obaviti.** Upotreba električnog alata za namene drugačije od predviđenih može voditi opasnim situacijama.
- ▶ **Održavajte drške i prihvatne površine suvim, čistim i bez ostataka ulja ili masnoće.** Klizave drške ili prihvatne površine ne omogućavaju bezbedno rukovanje i upravljanje alatom u neočekivanim situacijama.

Servisiranje

- ▶ **Neka vam vaš električni alat popravljaju samo kvalifikovano osoblje, koristeći samo originalne rezervne delove.** Ovo će osigurati očuvanje bezbednosti električnog alata.

Bezbednosna upozorenja za bušilicu za bušenje dijamantskim krunama

- ▶ **Prilikom bušenja koje zahteva upotrebu vode, usmerite vodu dalje od radnog prostora rukovaoca ili koristite uređaj za sakupljanje tečnosti.** Takve mere predostrožnosti održavaju radni prostor rukovaoca suvim i smanjuju opasnost od strujnog udara.
- ▶ **Električni alat držite za izolovane prihvatne površine prilikom izvođenja operacije gde rezni pribor može doći u kontakt sa skrivenim žicama ili sopstvenim kablom.** Rezni pribor koji dođe u kontakt sa provodnom žicom može dovesti do toga da izloženi metalni delovi električnog alata postanu provodnici što rukovaoca može izložiti električnom udaru.
- ▶ **Nosite zaštitu za sluh prilikom bušenja dijamantskim krunama.** Izloženost buci može dovesti do gubitka sluha.
- ▶ **Kada se bit zaglavi, prestanite da pritiskate alat nadole i isključite ga.** Istražite i preduzmite korektivne korake kako biste uklonili uzrok zaglavlivanja bita.
- ▶ **Kada ponovo pokrećete bušilicu za bušenje dijamantskim krunama u predmetu obrade, pre nego što počnete proverite da li se bit slobodno okreće.** Ako je bit zaglavljen, mogao bi da se ne pokrene, da

preopteretiti alat ili da dovede do oslobađanja bušilice za bušenje dijamantskim krunama od predmeta obrade.

- ▶ **Kada zategama i držačima pričvršćujete postolje bušilice za predmet obrade, vodite računa da su pričvršne armature koje koristite u stanju da drže i zadrže mašinu tokom upotrebe.** Ako je predmet obrade slab ili porozan, zatega bi mogla da se izvuče i dovede do oslobađanja postolja bušilice od predmeta obrade.
- ▶ **Kada postolje bušilice pričvršćujete za predmet obrade vakuumskom podlogom, podlogu postavite na glatku, čistu i neporoznu površinu.** Nemojte pričvršćivati za laminirane površine kao što su pločice i kompozitna obloga. Ako predmet obrade nije gladak, ravan ili dobro pričvršćen, podloga bi mogla da se izmakne od predmeta obrade.
- ▶ **Proverite da li je vakuum dovoljno jak pre i tokom bušenja.** Ako je vakuum nedovoljno jak, podloga bi mogla da se oslobodi od predmeta obrade.
- ▶ **Nemojte nikada bušiti dok je mašina pričvršćena samo vakuumskom podlogom, osim kada bušite nadole.** Ako nestane vakuuma, podloga će se osloboditi od predmeta obrade.
- ▶ **Prilikom bušenja zidova i plafona, vodite računa o zaštiti osoba i radnog prostora sa druge strane.** Bit bi mogao da prođe kroz otvor ili bi unutrašnjost mogla da ispadne sa druge strane.
- ▶ **Nemojte koristiti ovaj alat za bušenje iznad glave sa dovodom vode.** Prodor vode u električni alat povećava rizik od električnog udara.
- ▶ **Koristite odgovarajuće aparate za detekciju, da biste pronašli skrivene vodove snabdevanja, ili pozovite lokalnog distributera električne energije.** Kontakt sa električnim vodovima može da dovede do požara i strujnog udara. Oštećenja gasovoda mogu da dovedu do eksplozije. Prodiranje u cevovod sa vodom može da uzrokuje materijalnu štetu ili strujni udar.
- ▶ **Nosite cipele koje se ne klizaju.** Na taj način izbeći ćete povrede, koje mogu nastati klizanjem na ravnoj površini.
- ▶ **Nikada nemojte da pokrećete električni alat bez isporučenog zaštitnog uređaja diferencijalne struje (PRCD).**
- ▶ **Pre početka rada proverite da li prekidač za zaštitu od pogrešne struje (PRCD) pravilno funkcioniše.** Oštećeni prekidač za zaštitu od pogrešne struje (PRCD) popravite ili zamenite u Bosch servisnoj službi.
- ▶ **Vodite računa da nijedna osoba u radnom prostoru niti sam električni alat ne dođu u kontakt sa vodom koja izlazi.**
- ▶ **Nikada ne ispuštajte alat iz vida pre nego se potpuno ne prestane sa radom.** Ne zaustavljeni upotrebljeni alati mogu prouzrokovati povrede.
- ▶ **Pre montaže bušilice, ispravno postavite postolje bušilice.** Ispravno sastavljanje je važno, da bi obezbedili besprekorno funkcionisanje.

- ▶ **Bušilicu pričvrstite na postolje, pre nego što je upotrebite.** Proklizavanje bušilice na postolju može uticati na gubitak kontrole.
- ▶ **Pričvrstite postolje bušilice na čvrstoj, ravnoj površini.** Ako postolje bušilice može da kliza ili da se klati, ne bušilica se ne može voditi ravnomerno i bezbedno.
- ▶ **Priključni kabl bušilice držite na udaljenosti od radnog područja.** Oštećeni ili uvrnuti kablovi povećavaju rizik električnog udara.
- ▶ **Nemojte preopterećivati postolja bušilice i nemojte ih koristiti kao merdevine ili skelu.** Preopterećenje ili stajanje na postolju bušilice može uticati na to, da se težište postolja bušilice pomeri nagore i da se postolje prevrne.
- ▶ **Nekorišćen postolja čuvajte van domašaja dece. Ne dopustite da uređaj koriste osobe koje sa njim nisu upoznate ili koje nisu pročitale ova uputstva.** Uredaji su opasni ako ih koriste neiskusne osobe.
- ▶ **Pre svih radova na postolju bušilice ili bušilici, u pauzama tokom rada kao i kada ih ne upotrebljavate, postolje bušilice osigurajte od slučajnog pokretanja čvrstim zavrtanjem fiksne kočnice.**
- ▶ **Električni alat sme da se koristi smo na strujnim mrežama sa zaštitnim provodnikom i dovoljnom dimenzijom.**
- ▶ **Postolje bušilice tokom rada uvek pričvrstite pomoću tipla, vakuuma (pribor) ili šipke za brzo zatezanje, kako biste sprečili nesmotreno prevrtanje postolja bušilice kada primenjujete dijamantsku bušilicu i krunu za bušenje.**
- ▶ **Pazite na to da creva koja provode vodu, vezni delovi kao i sabirni prsten za vodu (pribor) budu u adekvatnom stanju. Zamenite oštećene ili pohabane delove pre sledeće upotrebe.** Isticanje vode iz delova električnog alata povećava rizik od električnog udara.
- ▶ **Električni alat povežite sa strujnom mrežom sa ispravnim uzemljenjem.** Utičnica i produžni kabl moraju da imaju ispravan zaštitni provodnik.

Opis proizvoda i primene



Pročitajte sve bezbednosne napomene i uputstva. Propusti u poštovanju bezbednosnih napomena i uputstava mogu da prouzrokuju električni udar, požar i/ili teške povrede.

Vodite računa o slikama u prednjem delu uputstva za rad.

Namenska upotreba

**Transportna dijamantska bušilica
GDB 350 WE + GCR 350**

Dijamantska bušilica

Električni alat je povezan sa dijamantskim krunama za mokro bušenje i dovodom vode za mokro bušenje u mineralnim materijalima kao što su beton, armirani beton ili zidine.

Električni alat sme da kombinujete sa mehanizmom za usisavanje (sabirni prsten za vodu i mokr/suvi usisivač). Električni alat sme da se koristi samo zajedno sa stativom za dijamantsko bušenje **GCR 350**. **Radovi iznad glave nisu dozvoljeni.**

Dijamantski stalak za bušenje

Stalac za dijamantsko bušenje je namenjen za prihvat **Bosch** dijamantske bušilice **GDB 350 WE**. Pomoću adaptera za mašinu **2 608 550 622** takođe je moguć prihvat dijamantske bušilice **GDB 2500 WE**. Ostale uređaje ne smete da umećete.

Stativ za dijamantsko bušenje možete da postavite pomoću tipla na pod ili na zid.

Stativ za dijamantsko bušenje možete pomoću vakuuma (pribor) da smestite na pod ili da ga (pomoću dodatnog osigurača) smestite na zid. Fiksiranje iznad visine glave nije dozvoljena.

Dijamantski stalak za bušenje možete da postavite na pod pomoću stuba za brzo zatezanje. Fiksiranje na zid ili iznad visine glave nije dozvoljena.

Prikazane komponente

Numerisanje komponenti sa slika odnosi se na prikaz električnog alata i stativa za bušenje na grafičkim stranama.

Dijamantska bušilica

- (1) Prekidač za zaštitu od pogrešne struje (PRCD)
- (2) Prekidač za uključivanje/isključivanje
- (3) Prekidač za izbor brzine
- (4) Priključni komad slavine
- (5) Slavina za blokadu vode
- (6) Kruna za bušenje^{a)}
- (7) Vreteno bušilice
- (8) Element za lako otpuštanje
- (9) Drška za nošenje bušilice
- (10) Zavrtjni drške za nošenje bušilice

a) **Prikazani ili opisani pribor ne spada u standardno pakovanje. Kompletni pribor možete da nađete u našem programu pribora.**

Dijamantski stalak za bušenje

- (11) Drška za nošenje stalka za bušenje
- (12) Zavrtjni drške za nošenje stalka za bušenje
- (13) Skala ugla za bušenje
- (14) Ekscentrični zavrtanj prijemnice uređaja
- (15) Obrtni krst (izolovana površina za držanje)
- (16) Fiksna kočnica
- (17) Slepna navrtka za pomeranje ugla za bušenje
- (18) Zavrtanj za nivelisanje
- (19) Ploča poda
- (20) Sabirni prsten za vodu^{a)}
- (21) Stub bušilice

- (22) Zupčasta letva
- (23) Zavrtnji adaptera za mašinu (M8×20)
- (24) Paralelne opruge adaptera za mašinu
- (25) Adapter za mašinu
- (26) Žleb za pomicanje napred
- (27) Prihvat za uređaj
- (28) Libela za vertikalno centriranje
- (29) Distantna ploča ^{a)}
- (30) Zavrtnj za distantnu ploču (M8×45) ^{a)}
- (31) Paralelne opruge za distantnu ploču ^{a)}
- (32) Tipl za zid/tipl za beton ^{a)}
- (33) Brzozatezno vreteno ^{a)}
- (34) Leptir navrtanj za brzozatezno vreteno ^{a)}
- (35) Zatezna opruga sabirnog prstena za vodu ^{a)}
- (36) Šestougaona navrtka valjka vodice
- (37) Šestougaoni zavrtnj valjka vodice

a) Prikazani ili opisani pribor ne spada u standardno pakovanje. Kompletni pribor možete da nadete u našem programu pribora.

Tehnički podaci

Transportna dijaminska bušilica GDB 350 WE + GCR 350

Dijaminska bušilica		GDB 350 WE
Broj artikla		3 601 A89 9..
Nominalna ulazna snaga	W	3200
Izlazna snaga	W	2300
Nominalni broj obrtaja n_0		
– 1. brzina	min ⁻¹	420
– 2. brzina	min ⁻¹	820
– 3. brzina	min ⁻¹	1250
Prečnik burgije		
– 1. brzina	mm	165–350
– 2. brzina	mm	80–160
– 3. brzina	mm	55–105
Prihvat za alat		1 1/4" UNC
maks. pritisak dovođenja vode	bar	3
Težina prema EPTA-Procedure 01:2014	kg	11,9
Klasa zaštite		⊕/I
Dimenzije (uključujući odvojive elemente uređaja)	mm	534 × 142 × 168

Podaci važe za nominalne napone [U] od 230 V. Kod napona koji odstupaju i izvođenja specifičnih za zemlje ovi podaci mogu da variraju.

Dijaminski stalak za bušenje		GCR 350
Broj artikla		3 601 A90 201

Dijaminski stalak za bušenje GCR 350

Mere		
– Visina	mm	955
– Širina	mm	323
– Dubina	mm	388
Mere krune za bušenje maks.		
– Prečnik	mm	300
– Prečnik sa distantnom pločom (29)	mm	350
– Prečnik sa sabirnim prstenom za vodu	mm	202
– Dužina	mm	530
Podizanje bušilice maks.	mm	580
Radna dužina maks.	mm	550
Težina prema EPTA-Procedure 01:2014	kg	12,6

Informacija o šumovima

Vrednosti emisije buke navedene u skladu sa **EN 62841-3-6**.

Nivo buke električnog alata označen sa A iznosi tipično: nivo zvučnog pritiska **96 dB(A)**; nivo snage zvuka **110 dB(A)**.

Nesigurnost K=3 dB.

Nosite zaštitu za sluh!

Nivo emisije buke naveden u ovim uputstvima je izmeren prema standardizovanom mernom postupku i može se koristiti za poredjenje električnih alata jedan sa drugim. Pogodna je i za privremenu procenu emisije buke.

Navedena vrednost emisije buke odgovara osnovnoj upotrebi električnog alata. Ako se električni alat upotrebljava za druge namene, sa drugim upotrebljenim alatima ili ako se nedovoljno održava, može doći do odstupanja vrednosti emisije buke. Ovo može u značajnoj meri povećati emisiju buke tokom celokupnog perioda korišćenja.

Za tačnu procenu emisije buke trebalo bi uzeti u obzir i vreme u kojem je uređaj isključen ili u situaciji da radi, ali nije stvarno u upotrebi. Ovo može značajno redukovati emisiju buke tokom celokupnog perioda korišćenja.

Montaža

- Izvucite pre svih radova na električnom alatu mrežni utikač iz utičnice.

Montaža stativa bušilice

Drška za nošenje

Pre prvog puštanja u rad, dršku za nošenje (11) stalka za bušenje zavrtnite pomoću zavrtnjeva (12) na stub za bušenje. Pri tom, poklopac drške za nošenje postavite tako da bude tik uz stub bušilice.

Obrtni krst

Tri šipke za držanje obrtnog krsta (15) zavrtnite do graničnika u centralnu glavčinu obrtnog krsta.

Obrtni krst (15) služi kao poluga za pomicanje prilikom bušenja, kao i za otpuštanje odnosno zatezanje zavrtnja na stalku za bušenje.

Radi bušenja obrtni krst po potrebi gurnite levo ili desno do graničnika na žleb za pomicanje napred (26). Da biste obrtni krst skinuli, snažno ga povucite.

Aretacija za pomicanje napred sa fiksnom kočnicom

Za sve radove na stubu za bušenje, u pauzama tokom rada kao i kada ga ne upotrebljavate izvršite blokadu pomicanja. Za to obrnite fiksnu kočnicu (16).

Za bušenje otpuštajte fiksnu kočnicu (16) sve dok obrtni krst (15) ne počne lako da se kreće. Pri tome obrtni krst držite čvrsto, kako biste sprečili da električni alat nekontrolisano klizi na dole.

Montaža drške za nošenje na električnom alatu

Pre prvog puštanja u rad, zategnite ručku za nošenje (9) pomoću zavrtnja (10) na električni alat.

Postavljanje električnog alata (videti slike A-B)

Vodite računa o tome da fiksna kočnica (16) bude povučena. Prijemnica uređaja (27) na desnoj strani ima otvor. Prilikom postavljanja adaptera za mašinu (25) na električni alat vodite računa o tome da vrha na adapteru za mašinu takođe stoji desno kao što je prikazano na slici B.

Adapter za mašinu (25) postavite na električni alat tako da paralelne opruge (24) adaptera za mašinu uležu u odgovarajuće otvore na bušilici. Umetnite četiri zavrtnja (23) adaptera za mašinu i čvrsto ih zavrtnite pomoću šestougaonog ključa (veličina ključa 6 mm).

Otpustite ekscentrični zavrtnj (14) sa obrtnim krstom (15) i do graničnika ga izvucite iz prijemnice uređaja (27).

Električni alat sa adapterom za mašinu (25) u prijemnicu uređaja zakačite tako da donji vrh adaptera mašine bude iza donjeg zavrtnja prijemnice uređaja ❶.

Sklopite električni alat na prihvatni deo alata ❷ i ponovo utaknite ekscentrični zavrtnj (14). Zategnite ekscentrični zavrtnj sa obrtnim krstom (15).

Obrtni krst (15) za bušenje gurnite desno ili levo na žleb za pomicanje napred (26).

► Proverite da li je električni alat dobro nalegao u prihvat uređaja.

Prilikom vađenja električnog alata iz stativa za bušenje postupajte obrnutim redosledom.

Distantna ploča za prečnik burgije 300–350 mm (pogledajte sliku C)

Za rupe od 300 mm do maksimalno 350 mm prečnika morate dodatno da umetnete distantnu ploču (29) (pribor).

Za to adapter mašine (25) na distantnu ploču (29) postavite tako da paralelne opruge (24) adaptera za mašinu uležu u odgovarajuće žlebove na distantnoj ploči.

Distantnu ploču (29) zajedno sa adapterom za mašinu (25) postavite na električni alat, tako da paralelne opruge (31) distantne ploče ulaze u odgovarajuće otvore električnog alata. Postavite četiri zavrtnja (30) distantne ploče i

pričvrstite ih pomoću šestougaonog ključa (širina ključa 6 mm).

Onda fiksirajte električni alat na stalak za bušenje kao što je gore opisano.

Pričvršćivanje stativa bušilice

Napomena: Pričvrstite stativ za bušenje. Tako ćete sprečiti zaglavljivanje krune bušilice a time i konture segmenta.

U zavisnosti od vrste i kvaliteta podloge stalak za bušenje fiksirajte pomoću tiplova, vakuuma ili stuba sa brzim zatezanjem na planiranu rupu za bušenje.

Pozicionirajte stalak bušilice pre pričvršćivanja

Na podlozi obeležite željeni centar rupe za bušenje. Markirajte spoljašnje mere krune za bušenje, kojom hoćete da bušite, neka centar bude centar rupe za bušenje.

Pričvrstite stalak za bušenje (sa postavljenim električnim alatom) pomoću tiplova, vakuuma ili šipke za brzo zatezanje tako da se montirana kruna za bušenje poklapa sa obeleženim merama.

Pričvršćivanje tiplom (videti sliku D)

Bušite za pričvršćivanje stativa bušilice sa tiplom (pribor) u zidu ili betonu odvojenu rupu za pričvršćivanje.

Odstojanje otvora tipla – sredina planiranog otvora za bušenje

optimalno	285 mm
moгуće	275–375 mm

Za rupu za tipl važe sledeće dimenzije:

	Prečnik	Dubina
Zid	20 mm	85 mm
Beton	16 mm	50 mm

Umetnite tipl za beton sa razupiračem odn. tipl za zid (32). Brzostezno vreteno (33) zavrtnite u tipl.

Postavite stativ za bušenje kao i podlošku i zavrtnite je leptir navrtkom (34). Leptir navrtku pritegnite nakon nivelisanja viljuškastim ključem (širina ključa 27 mm).

Pričvršćivanje vakuumom (pribor)

Za pričvršćivanje stativa za bušenje pomoću vakuuma potrebna vam je standardna vakuumska pumpa i **Bosch** vakuum set (pribor).

Vakuumska pumpa mora da ispunjava minimalno sledeće zahteve:

Zapreminska struja:	6 m ³ /h
Vakuum minimalno:	80 % (–800 mbar)

Za fiksiranje pomoću vakuuma podloga mora da bude glatka i ravna. Primena na malteru ili zidu nije dozvoljena.

Pošto je vakuumska veza uspostavljena, zavrtnje za nivelisanje (18) lagano postavite na podlogu, da bi stativ za bušenje stajao kruto i da bi zaptivni prsten malo popustio. Inače stativ za bušenje stoji veoma nežno na zaptivnom prstenu.

Za priključak vakuumske pumpe i **Bosch** vakuum seta pročitajte i pratite njihovo uputstvo za upotrebu.

- **Mora se striktno obratiti pažnja na uputstva o sigurnosti i radu za vakum pumpu i vakum garnituru!**

Pričvršćivanje pomoću stuba za brzo zatezanje (pogledajte sliku E)

Stalak za bušenje možete da fiksirate pomoću **Bosch** stuba sa brzim zatezanjem (pribor) između poda i tavanice. Opseg zatezanja je između 1,7 m i 3 m.

Jedan kraj šipke za brzo zatezanje postavite na podnu ploču stakla za bušenje. Površina za postavljanje na tavanici za drugi kraj šipke za brzo zatezanje mora da bude dovoljno stabilna i da bude osigurana od isklizavanja.

Za pričvršćivanje stuba sa brzim zatezanjem pročitajte i držite se njegovog uputstva za rad.

Nivelisanje (ne kod pričvršćivanja pomoću vakuuma)

Odvrcite i zavrćite zavrtnje za nivelisanje **(18)** pojedinačno, sve dok libela **(28)** (pri vertikalnoj montaži) ne bude precizno centrirana.

Pričvrstite sada stalak bušilice čvrsto sa tiplovima ili stubom sa brzim stezanjem.

Montaža/promena krune za bušenje

- **Pre svih radova na postolju bušilice ili bušilici, u pauzama tokom rada kao i kada ih ne upotrebljavate, postojte bušilice osigurajte od slučajnog pokretanja čvrstim zavrtnjem fiksne kočnice.**

Montaža krune za bušenje

- **Proverite krune za bušenje pre umetanja. Koristite samo krune za bušenje bez oštećenja.** Oštećene ili deformisane krune za bušenje mogu uticati na opasne situacije.

Očistite krune za bušenje pre montaže. Malo namastite navoj krune za bušenje ili isprskajte je sa korozivnom zaštitom.

Zavrnite krunu za bušenje od 1 1/4"-UNC **(6)** vreteno bušilice **(7)**.

- **Proverite da li je kruna za bušenje dobro nalegla.** Pogrešno ili nesigurno pričvršćene krune za bušenje mogu se za vreme rada odvrnuti i vas ugroziti.

Vađenje krune za bušenje

- **Prilikom zamene krune za bušenje nosite zaštitne rukavice.** Kruna za bušenje može se zagrejati pri dužem radu električnog alata.

Krunu za bušenje **(6)** otpustite viljuškastim ključem (širina ključa 41 mm). Pri tome drugim viljuškastim ključem (širina ključa 32 mm) pridržavajte drugu ivicu vretena bušilice **(7)**.

Element za lako otpuštanje **(8)** olakšava otpuštanje krune za bušenje **(6)**.

Priključivanje vodenog hlađenja

Ako se krune za mokro bušenje ne hlade dovoljno pri bušenju, mogu se oštetiti dijamantski segmenti ili kruna za bušenje se može blokirati u otvoru. Pazite stoga pri mokrom bušenju na dovoljni dotok vode.

Pri povećavanju postojećeg otvora mora se on brižljivo zatvoriti, da bi se omogućilo dovoljno hlađenje krune za bušenje.

- **Priključena creva, ventili za blokiranje ili pribor ne smeju smetati bušenju.**

Zavrnite zapornu slavinu za vodu **(5)**. Priključite dovodni vod za vodu na priključni element slavine **(4)**. Dovođenje vode je moguće iz nekog mobilnog rezervoara za vodu pod pritiskom (pribor) ili sa nekim stacionarnim priključkom za vodu.

Kako biste prilikom mokrog bušenja iz otvora prihvatili vodu koja ističe, potreban vam je sabirni prsten za vodu i mokro/suvi usisivač (oba su pribor).

Montaža sabirnog prstena za vodu za ekstrakciju vode (videti sliku F)

Sabirni prsten za vodu (videti „Pribor/rezervni delovi“, Strana 214) je predviđen za upotrebu sa dijamantskim stalkom za bušenje **GCR 350** i dijamantskom bušilicom **GDB 350 WE**.

Isecite otvor za željeni prečnik bušenja na zaptivnom poklopcu.

Steznu oprugu **(35)** gurnite do graničnika u prerez između ploče na dnu **(19)** i stuba za bušenje **(21)**. Pazite na to da deo stezne opruge savijeni pod uglom pokazuje nadole.

Sabirni prsten za vodu postavite u poziciju i zateznu oprugu položite na položajne tačke na sabirnom prstenu za vodu. (Spojke na krajevima zatezne opruge služe za vuču zatezne opruge na gore.)

Pomoću zatezne sile opruge sabirni prsten za vodu sa svojim zaptivkom pritiska na podlogu i zajedno sa vakuumom mokrog/suvog usisivača sprečava isticanje vode.

Sabirni prsten za vodu možete da obrćete u okviru njegovog zateznog prstena, kako biste usisne nastavke postavili u željenu poziciju (npr. kako biste optimizovali isticanje vode kod vodoravnih rupa). Za to otvorite zatvarač zateznog prstena na sabirnom prstenu za vodu, sabirni prsten za vodu obrnite kako želite i ponovo zatvorite zatvarač.

Režim rada

Promena ugla bušenja

- **Izvcite pre svih radova na električnom alatu mrežni utikač iz utičnice.**
- **Posle svakog pomeranja na stativu za bušenje ponovo čvrsto zategnite sve zavrtnje.**

Otpustite slepu navrtku **(17)** sa obrtnim krstom **(15)**.

Stalak za bušenje pomoću skale ugla za bušenje **(13)** postavite na željeni ugao za bušenje. Za tačno podešavanje obratite pažnju na strelicu pored slepe navrtke **(17)**.

Slepu navrtku **(17)** sa obrtnim krstom **(15)** rukom čvrsto zategnite.

- **Stalak za bušenje smete da primenjujete tek onda kada je slepa navrtka **(17)** za pomeranje ugla ponovo čvrsto zategnuta.**

Puštanje u rad

- ▶ **Obratite pažnju na napon mreže!** Napon strujnog izvora mora biti usaglašen sa podacima na tipskoj tablici električnog alata.
- ▶ **Obratite se za savet pre početka rada odgovornom statičaru, arhitekti ili nadležnom šefu gradnje o planiranim otvorima. Presecajte armiranja samo sa odobrenjem građevinskog statičara.**
- ▶ **Prekontrolišite pri bušenjima, zidove ili podove, neizostavno odgovarajuće prostorije na postojanje smetnji. Zatvorite gradilište i obezbedite jezgro bušilice pomoću šalovanja da ne padne dole.**

Probni rad zaštitnog uređaja diferencijalne struje (ZUDS)

Proverite pravilan rad zaštitnog uređaja diferencijalne struje (ZUDS) **(1)** pre svakog početka rada:

- Pritisnite **TEST** taster na zaštitnom uređaju diferencijalne struje (ZUDS). Crveni kontrolni prikaz se gasi.
- Pritisnite **RESET** taster. Električni alat sada možete da uključite.

Ako se crveni kontrolni prikaz ne ugasi, kada pritisnete **TEST** taster, ili se ponovo ugasi prilikom uključivanja električnog alata, onda električni alat morate da proverite u ovlašćenoj **Bosch** servisnoj službi.

- ▶ **Ukoliko je zaštitni uređaj diferencijalne struje (ZUDS) u kvaru, električni alat ne smete da pustite u rad.**

Uključivanje

Pritisnite **RESET** taster na zaštitnom uređaju diferencijalne struje (ZUDS) **(1)**.

Zapornu slavinu za vodu **(5)** postavite na protok.

Za uključivanje/isključivanje električnog alata, prekidač za uključivanja/isključivanje **(2)** prebacite u položaj **1**.

Isključivanje

Za isključivanje električnog alata prekidač za uključivanje/isključivanje **(2)** prebacite u položaj **0**.

Zavrните slavinu za vodu **(5)**. Po završetku rada, odvojite priključni komad slavine **(4)** sa dovoda vode. Otvorite slavinu za vodu **(5)** i ispustite preostalu vodu.

Graničnik struje pri pokretanju

Elektronika električnog alata može blago da startuje motor i na taj način sprečava previsoku struju pri pokretanju.

Zaštita od ponovnog pokretanja

Zaštita od ponovnog pokretanja sprečava nekontrolisano pokretanje električnog alata nakon prekida napajanja strujom.

Za ponovno puštanje u rad pritisnite **RESET** taster na zaštitnom uređaju diferencijalne struje (ZUDS) **(1)**. Dovedite zatim prekidač za uključivanje/isključivanje **(2)** u poziciju za isključivanje i ponovo uključite električni alat.

Biranje broja obrtaja

Pomoću prekidača za izbor brzina **(3)** preliminarno možete da izaberete tri broja obrtaja.

Za sledeće prečnike burgije preporučuju se brzine:

- 1. brzina: 165–350 mm
- 2. brzina: 80–160 mm
- 3. brzina: 55–105 mm

Napomene za rad

- ▶ **Izvucite pre svih radova na električnom alatu mrežni utikač iz utičnice.**

Za bušenje otpuštajte fiksnu kočnicu **(16)** sve dok obrtni krst **(15)** ne počne lako da se kreće. Pri tome obrtni krst držite čvrsto, kako biste sprečili da električni alat nekontrolisano klizi na dole.

U 1. brzini bušite pomoću malog broja obrtaja, dok se kruna za bušenje u materijalu obrće bez vibracija. Onda po potrebi pređite u 2. ili 3. brzinu.

Prilagodite pritisak pri bušenju materijalu koji se buši. Bušite sa ravnomernim pritiskom. Izvucite zgodnom prilikom nazad krunu za bušenje iz otvora, da bi se uklonila prljavština od bušenja iz dijamantskih segmenata.

Pomoću obrtnog krsta **(15)** električni alat obrnite nadole do željene dubine za bušenje. Potom odvrćite sve dok krunica burgije ne bude potpuno vidljiva.

Kako biste postigli maksimalno moguću radnu dužinu, morate da uklonite jezgro bušilice, ukoliko ono u potpunosti ispunjava krunu za bušenje. Krunu za bušenje onda iznova uvedite u rupu za bušenje i bušite do maksimalne dubine.

Spojnica za zaštitu od preopterećenja

Ukoliko se kruna za bušenje zaglavljuje i zakačuje, prekida se rad vretena bušilice. U tom slučaju odmah isključite električni alat, kako biste izbegli habanje i razvoj toplote.

Krunu za bušenje otpustite obrtanjem pomoću odgovarajućeg viljuškastog ključa u desno i u levo. Pri tome električni alat pažljivo izvucite iz rupe za bušenje.

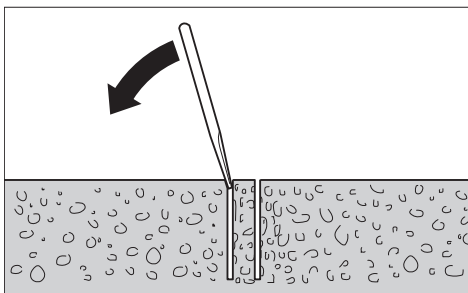
Zaštita od preopterećenja

Ukoliko ste prekoračili prag preopterećenja, onda električni alat počinje značajno da pulsira. Smanjujte potisni pritisak, dok električni alat ne počne ponovo normalno da radi.

Ukoliko se potisni pritisak ne smanji, onda se električni alat isključuje. Električni alat možete posle toga odmah ponovo da uključite, ali bi trebalo da nastavite sa radom sa smanjenim potisnim pritiskom.

Uklanjanje jezgra bušilice

Pustite vodu posle bušenja na kratko da teče dalje, da bi isprala prljavštinu od bušenja između krune i jezgra bušilice.



Ako jezgro bušilice čvrsto naleže u krunu za bušenje, onda udarite sa mekim drvetom ili komadom plastike na krunu za bušenje i tako ćete odvojiti jezgro bušilice. Istisnite pri potrebi jezgro bušilice sa nekim štapom kroz uvučeni kraj krune za bušenje.

Napomena: Ne udarajte čvrstim predmetima krunu za bušenje (opasnost od deformacija)!

Održavanje i servis

Održavanje i čišćenje

- **Izvcite pre svih radova na električnom alatu mrežni utikač iz utičnice.**
- **Držite električni alat i proreze za ventilaciju čiste, da bi dobro i sigurno radili.**

Uvek držite čistim zupčastu letvu (22) i površine vodice stuba za bušenje (21).

Očistite vreteno za bušenje (7) nakon završetka rada.

Naprskajte vreteno za bušenje i krunu za bušenje (6) povremeno sredstvom za zaštitu od korozije.

Ako je neophodna zamena priključnog voda, onda to mora da izvede **Bosch** ili ovlašćena servisna služba za **Bosch** električne alate, kako biste izbegli ugrožavanje bezbednosti.

Dodatno podesite valjkove vodice (pogledajte sliku G)

Tokom vremena valjkovi vodice mogu da se pohabaju i to stvara slobodan prostor između valjkova vodica i stuba za bušenje. Kako biste elimimalisali ovaj prostor, morate naknadno da podesite oba valjka vodice na strani fiksne kočnice (16).

Otpustite obe šestougaone navrtke (36) pomoću utičnog ključa (veličina ključa 17 mm).

Zatim ravnomerno zatežite oba šestougaona zavrtnja (37) dok se prostor ne minimizuje.

Ponovo čvrsto zategnite obe šestougaone navrtke (36).

Transport

Stalak za bušenje možete da odložite sa postavljenim električnim alatom. Električni alat okrećite pomoću obrtog krsta (15) što više u smeru podne ploče da bi se sprečilo prevrtanje ploče poda.

Radi bezbednog transporta izvucite električni alat iz stalka za bušenje. Na ravnim površinama stalak za bušenje možete da transportujete i sa postavljenim električnim alatom.

Pribor/rezervni delovi

Distantna ploča 350 mm (GDB 350 WE)	2 608 550 628
Adapter za mašinu (GDB 2500 WE)	2 608 550 622
Sabirni prsten za vodu (GCR 350)	2 608 550 620
Zaptivni poklopac sabirnog prstena za vodu (GCR 350)	2 609 390 391
Set za fiksiranje:	
– za beton	2 608 002 000
– za zid	2 607 000 745
Set tiplova za beton	2 608 002 001
Vakum garnitura	2 608 550 623
Zaptivna gumica za vakuumski set (GCR 350)	2 608 550 626
Stub sa brzim stezanjem	2 608 598 111
Rezervoar pod pritiskom za vodu	2 609 390 308
Mokri/suvi usisivač GAS 35MAFC	
Mokri/suvi usisivač GAS 55MAFC	

Servis i saveti za upotrebu

Servis odgovara na vaša pitanja u vezi sa popravkom i održavanjem vašeg proizvoda kao i u vezi sa rezervnim delovima. Šematske prikaze i informacije u vezi rezervnih delova naći ćete i pod: **www.bosch-pt.com**

Bosch tim za konsultacije vam rado pomaže tokom primene, ukoliko imate pitanja o našim proizvodima i njihovom priboru.

Molimo da kod svih pitanja i naručivanja rezervnih delova neizostavno navedete broj artikla sa 10 brojevanih mesta prema tipskoj pločici proizvoda.

Srpski

Bosch Elektroservis
Dimitrija Tucovića 59
11000 Beograd
Tel.: +381 11 644 8546
Tel.: +381 11 744 3122
Tel.: +381 11 641 6291
Fax: +381 11 641 6293
E-Mail: office@servis-bosch.rs
www.bosch-pt.rs

Dodatne adrese servisa pogledajte na:

www.bosch-pt.com/serviceaddresses

Uklanjanje đubreta

Električni alati, stativ za bušenje, pribor i pakovanja treba reciklirati na ekološki prihvatljiv način.



Ne bacajte električni alat u kućni otpad!

Samo za EU-zemlje:

Prema evropskim smernicama 2012/19/EU o starim električnim i elektronskim uređajima i njihovim pretvaranju u nacionalno dobro ne moraju više upotrebljivi električni pribori da se odvojeno sakupljaju i odvoze nekoj regeneraciji koja odgovara zaštiti čovekove okoline.

Slovenščina

Varnostna opozorila

Splošna varnostna navodila za električna orodja

⚠ OPOZORILO Preberite vsa varnostna opozorila, navodila, ilustracije in specifikacije, ki so priložene temu električnemu orodju. Če spodaj navedenih napotkov ne upoštevate, lahko pride do električnega udara, požara in/ali težke poškodbe.

Vsa opozorila in napotke shranite, ker jih boste v prihodnje še potrebovali.

Pojem električno orodje, ki se pojavlja v nadaljnjem besedilu, se nanaša na električna orodja z električnim pogonom (z električnim kablom) in na akumulatorska električna orodja (brez električnega kabla).

Varnost na delovnem mestu

- ▶ **Delovno mesto naj bo vedno čisto in dobro osvetljeno.** Nered in neosvetljena delovna mesta povečajo možnost nezgod.
- ▶ **Električnega orodja ne uporabljajte v okolju, v katerem lahko pride do eksplozij (prisotnost vnetljivih tekočin, plinov ali prahu).** Električna orodja povzročajo iskanje, zaradi katerega se lahko prah ali hlapi vnamejo.
- ▶ **Ko uporabljate električno orodje, poskrbite, da v bližini ni otrok ali drugih oseb.** Odvrčanje pozornosti lahko povzroči izgubo nadzora nad orodjem.

Električna varnost

- ▶ **Priključni vtič električnega orodja se mora prilegati vtičnici. Spreminjanje vtiča na kakršen koli način ni dovoljeno. Pri ozemljenih električnih orodjih ne uporabljajte adapterskih vtičev.** Nespremenjeni vtiči in ustrezne vtičnice zmanjšujejo tveganje električnega udara.
- ▶ **Izogibajte se telesnemu stiku z ozemljenimi površinami, kot so na primer cevi, grelci, hladilniki in pašniki.** Tveganje električnega udara je večje, če je vaše telo ozemljeno.
- ▶ **Prosimo, da napravo zavarujete pred dežjem ali vlago.** Vdor vode v električno orodje povečuje tveganje za električni udar.
- ▶ **Kabel uporabljajte pravilno. Kabel zavarujte pred vročino, oljem, ostrimi robovi ali premikajočimi se deli.** Poškodovani ali zapleteni kabli povečujejo tveganje električnega udara.

- ▶ **Kadar uporabljate električno orodje zunaj, uporabljajte samo kableske podaljške, ki so primerni za delo na prostem.** Uporaba kableskega podaljška, ki je primeren za delo na prostem, zmanjšuje tveganje za električni udar.
- ▶ **Če je uporaba električnega orodja v vlažnem okolju neizogibna, uporabljajte stikalo za zaščito pred kvarnim tokom.** Uporaba zaščitnega stikala zmanjšuje tveganje električnega udara.

Osebna varnost

- ▶ **Bodite pozorni, pazite kaj delate ter se dela z električnim orodjem lotite z razumom. Ne uporabljajte električnega orodja, če ste utrujeni oziroma če ste pod vplivom mamil, alkohola ali zdravil.** Trenutek nepazljivosti pri uporabi električnega orodja je lahko vzrok za resne telesne poškodbe.
 - ▶ **Uporabljajte osebno zaščitno opremo. Vedno uporabljajte zaščito za oči.** Z uporabo zaščitne opreme, kot so protiprašna maska, varnostni čevlji, ki ne drsijo, čelada ali zaščita za sluh, v ustreznih okoliščinah zmanjšate nevarnost poškodb.
 - ▶ **Preprečite nenameren vklop orodja. Pred priključitvijo električnega orodja na električno omrežje in/ali na akumulatorsko baterijo in pred dviganjem ali nošenjem se prepričajte, da je električno orodje izklopljeno.** Če električno orodje nosite in imate pri tem prst na stikalu ali pa orodje napajate, ko je stikalo v položaju za vklop, lahko pride do nesreče.
 - ▶ **Odstranite vse ključe in izvijače za prilagajanje orodja, preden orodje vključite.** Ključ ali izvijač, ki ga ne odstranite z vrtečega se dela električnega orodja, lahko povzroči telesne poškodbe.
 - ▶ **Ne precenjujte svojih sposobnosti. Ves čas trdno stojite in vzdržujte ravnovesje.** To omogoča boljši nadzor nad električnim orodjem v nepričakovanih situacijah.
 - ▶ **Bodite primerno oblečeni. Ne nosite ohlapnih oblačil ali nakita. Las in oblačil ne približujte premikajočim se delom.** Ohlapna oblačila, nakit ali dolgi lasje se lahko ujamejo v premikajoče se dele.
 - ▶ **Če imate na voljo naprave za priklop sesalnika za prah ali zbiralnih posod, se prepričajte, da so te ustrezno priključene.** Uporaba sistema za zbiranje prahu lahko zmanjša nevarnosti, povezane s prahom.
 - ▶ **Naj seznanjenost z orodjem, ki jo pridobite s pogosto uporabo, ne bo razlog za to, da postanete lahkomišeln in ignorirate varnostna načela.** V delcu sekunde lahko nepozorno dejanje pripelje do hude poškodbe.
- Uporaba in vzdrževanje električnega orodja**
- ▶ **Električnega orodja ne preobremenjujte. Za delo uporabite ustrezno električno orodje.** Pravo električno orodje bo delo opravilo bolje in varneje, in sicer s hitrostjo, za katero je bilo oblikovano.
 - ▶ **Električnega orodja ne uporabljajte, če ga s stikalom ne morete vklopiti in izklopiti.** Vsako električno orodje,

ki ga ni mogoče nadzirati s stikalom, je nevarno in ga je treba popraviti.

- ▶ **Izvlomite vtič iz vtičnice in/ali odstranite akumulatorsko baterijo, če je le mogoče, in odstranite ter shranite pribor, še preden se lotite popravila orodja.** Ti preventivni varnostni ukrepi zmanjšajo tveganje za nenamerni zagon aparata.
- ▶ **Ko električnih orodij ne uporabljajte, jih shranite izven dosega otrok. Osebam, ki orodja ne poznajo ali niso prebrale teh navodil za uporabo, orodja ne dovolite uporabljati.** Električna orodja so nevarna, če jih uporabljajo neizkušene osebe.
- ▶ **Vzdržujte električna orodja in pribor. Prepričajte se, da so premikajoči se deli pravilno poravnani in da se ne zatikajo ter da deli niso polomljeni. Prav tako preverite, ali je na orodju še kaj drugega, kar bi lahko vplivalo na njegovo delovanje. Če je električno orodje poškodovano, mora biti pred uporabo popravljeno.** Slabo vzdrževana električna orodja so vzrok za mnoge nezgode.
- ▶ **Rezalna orodja naj bodo vedno ostra in čista.** Skrbno negovana rezalna orodja z ostrimi robovi se manj zatikajo in so lažje vodljiva.
- ▶ **Električna orodja, pribor, vsadna orodja in podobno uporabljajte v skladu s temi navodili. Pri tem upoštevajte delovne pogoje in dejavnost, ki jo boste opravljali.** Uporaba električnih orodij v namene, ki so drugačni od predpisanih, lahko privede do nevarnih situacij.
- ▶ **Ročaji in površine za prijemanje naj bodo suhe, čiste in brez olja ali maščobe.** Gladki ročaji in površine za prijemanje ne omogočajo varne uporabe in nadzora orodja v nepričakovanih situacijah.

Servisiranje

- ▶ **Vaše električno orodje naj popravlja samo usposobljeno strokovno osebje, ki naj pri tem uporabi zgolj originalne rezervne dele.** S tem boste zagotovili, da bo orodje varno za uporabo.

Varnostna opozorila za diamantno vrtnanje

- ▶ **Ko izvajate vrtnanje, ki zahteva uporabo vode, usmerite vodo stran od uporabnikovega delovnega območja ali uporabite zbiralnik tekočine.** Takšni previdnostni ukrepi uporabnikovo delovno območje ohranijo suho in zmanjšajo nevarnost električnega udara.
- ▶ **Ko izvajate postopek, pri katerem lahko pride do stika rezalnega nastavka s skrito žico ali lastnim kablom, električno orodje držite za izolirane površine za prijemanje.** Ob stiku rezalnega nastavka z žico pod napetostjo se lahko električna napetost prenese na kovinske dele električnega orodja, uporabnik pa lahko ob tem doživi električni udar.
- ▶ **Med diamantnim vrtnanjem nosite zaščito za sluh.** Izpostavljenost hrupu lahko povzroči izgubo sluha.

- ▶ **Če se sveder zagozdi, prenehajte pritiskati navzdol in izklopite orodje.** Ugotovite, zakaj se je sveder zagozdil, in ustrezno ukrepajte.
- ▶ **Če diamantni vrtnalnik znova vklopite, ko je v obdelovancu, pred začetkom preverite, da se sveder prosto vrti.** Če se sveder zagozdi, se morda ne bo zagnal, bo morda preobremenil orodje ali povzročil, da diamantni vrtnalnik pade iz obdelovanca.
- ▶ **Ko vrtnalno stojalo pritrdite na obdelovanec s sidri in pritrdilnimi elementi, zagotovite, da sidra lahko stroj med uporabo držijo in zadržijo.** Če je obdelovanec šibek ali porozen, se lahko sidro odtrga, zaradi česar se vrtnalno stojalo odtrga od obdelovanca.
- ▶ **Ko pritrdite vrtnalno stojalo na obdelovanca z vakuumsko blazinico, blazinico namestite na gladko, čisto, neporozno površino. Ne pritrdite na laminatne površine, kot so ploščice in kompozitni premazi.** Če obdelovanec ni gladek, raven ali dobro pritrjen, se lahko blazinica odtrga od obdelovanca.
- ▶ **Zagotovite, da je pred in med vrtnanjem dovolj vakuuma.** Če vakuuma ni dovolj, se lahko blazinica odtrga od obdelovanca.
- ▶ **Nikdar ne izvajajte vrtnanja, ko je stroj pritrjen samo z vakuumsko blazinico, razen če vrtate navzdol.** Ob izgubi vakuuma se bo blazinica odtrgala od obdelovanca.
- ▶ **Če vrtate skozi stene ali stropce, zagotovite zaščito ljudi in delovnega območja na drugi strani.** Sveder lahko seže prek luknje oz. lahko jedro pade na drugo stran.
- ▶ **Tega orodja ne uporabljajte za vrtnanje nad glavo, če je v bližini vodovod.** Vdor vode v električno orodje povečuje nevarnost električnega udara.
- ▶ **Za iskanje skritih oskrbovalnih vodov uporabljajte ustrezne iskalne naprave ali se o tem pozanimajte pri lokalnem podjetju za oskrbo z vodo, elektriko ali plinom.** Stik z električnim vodom lahko povzroči požar ali električni udar. Poškodbe na plinovodu so lahko vzrok za eksplozijo, vdor v vodovodno omrežje pa lahko povzroči materialno škodo ali električni udar.
- ▶ **Nosite čevlje, ki ne drsijo.** Tako boste preprečili poškodbe, ki lahko nastanejo zaradi zdrsa na gladkih površinah.
- ▶ **Električnega orodja ne uporabljajte brez priloženega zaščitnega tokovnega stikala (PRCD).**
- ▶ **Pred delom preverite, ali zaščitno tokovno stikalo (PRCD) deluje pravilno.** Poškodovano zaščitno tokovno stikalo (PRCD) naj popravijo ali zamenjajo v Boschevi servisni delavnici.
- ▶ **Pazite, da z iztekajočo vodo ne pridejo v stik druge osebe v delovnem območju ali električno orodje samo.**
- ▶ **Ne zapuščajte električnega orodja, dokler se popolnoma ne ustavi.** Iztekajoče delovanje vsadnih orodij lahko povzroči telesne poškodbe.
- ▶ **Pred montažo vrtnalnika pravilno namestite vrtnalno stojalo.** Pravilna sestava stojala je pomembna, da lahko orodje brezhibno deluje.

- ▶ **Pred uporabo vrtnika ga varno pritrdite na vrtno stojalo.** Zdrs vrtnika v vrtnem stojalu lahko povzroči izgubo nadzora.
- ▶ **Vrtno stojalo pritrdite na trdno, ravno površino.** Če lahko vrtno stojalo zdrsne ali se zamaje, enakomerno in varno vodenje vrtnika ne bo mogoče.
- ▶ **Priključni kabel vrtnika ne sme biti v delovnem območju.** Poškodovani ali zapleteni kabli povečujejo tveganje električnega udara.
- ▶ **Ne preobremenjujte vrtnika in ga ne uporabljajte kot lestev ali ogrodje.** Preobremenitev ali stanje na vrtnem stojalu lahko povzroči premaknitev težišča vrtnega stojala navzgor in prevrnitev.
- ▶ **Vrtnike, ki jih ne uporabljate, shranjujte izven dosega otrok. Osebam, ki orodja ne poznajo ali niso prebrale teh navodil za uporabo, orodja ne dovolite uporabljati.** Naprave so nevarne, če jih uporabljajo neizkušene osebe.
- ▶ **Pred vsemi deli na vrtnem stojalu ali vrtniku oba zavarujte, tako da privijete fiksno zavoro, s čimer preprečite nenadzorovano premikanje, in sicer tako med odmori kot tudi takrat, ko vrtnega stojala ne uporabljate.**
- ▶ **Električno orodje lahko obratuje samo v električnih omrežjih z zaščitnim vodnikom in dovolj obsežnim dimenzioniranjem.**
- ▶ **Vrtno stojalo za delo vedno pritrdite z zidnim vložkom, vakuumom (dodatna oprema) ali hitrovpeljnim stebrom, da preprečite nezaželeno prevrnitev vrtnega stojala pri vstavljenem diamantnem vrtniku in vrtni kroni.**
- ▶ **Poskrbite, da so vodovodne cevi, spojni elementi in lovilni obroček za vodo (dodatna oprema) v brezhibnem stanju. Pred naslednjo uporabo zamenjajte poškodovane ali obrabljene dele.** Iztekanje vode iz komponent električnega orodja povečuje nevarnost električnega udara.
- ▶ **Električno orodje priključite na pravilno ozemljeno električno omrežje.** Vtičnica in podaljšek morata imeti delujoč ozemljitveni vodnik.

Opis izdelka in storitev



Preberite vsa varnostna opozorila in navodila. Neupoštevanje varnostnih opozoril in navodil lahko povzroči električni udar, požar in/ali hude poškodbe.

Upošteвайте slike na začetku navodil za uporabo.

Namenska uporaba

Prenosni diamantni vrtnik GDB 350 WE + GCR 350 Diamantni vrtnik

Električno orodje je v kombinaciji z diamantnimi kronami za mokro vrtnje in dovodom vode namenjeno mokremu vrtnju v mineralne snovi, kot so beton, armiran beton ali zid. Električno orodje lahko kombinirate s pripravo za

odsesanje (lovilni obroček za vodo in sesalnik za mokro/suho sesanje).

Električno orodje je dovoljeno uporabljati samo skupaj s stojalom za diamantne vrtnike **GCR 350. Delo nad glavo ni dovoljeno.**

Stojalo za diamantne vrtnike

Stojalo za diamantne vrtnike je namenjeno vpenjanju diamantnega vrtnika **GDB 350 WE** podjetja **Bosch**. Z orodnim adapterjem **2 608 550 622** lahko vpnete tudi diamantni vrtnik **GDB 2500 WE**. Vstavljanje drugih orodij v to stojalo ni dovoljeno.

Stojalo za diamantne vrtnike lahko s pomočjo zidnega vložka pritrdite na tla ali steno.

Stojalo za diamantne vrtnike lahko s pomočjo vakuum (dodatna oprema) pritrdite na tla, z dodatno zaščito pa tudi na steno. Pritrditev nad glavo ni dovoljena.

Stojalo za diamantne vrtnike lahko s pomočjo hitrovpeljnega droga pritrdite na tla. Pritrditev na steno ali nad glavo ni dovoljena.

Komponente na sliki

Oštevilčenje prikazanih komponent se nanaša na prikaz električnega orodja in vrtnega stojala na grafičnih straneh.

Diamantni vrtnik

- (1) Zaščitno tokovno stikalo (PRCD)
- (2) Stikalo za vklop/izklop
- (3) Stikalo za izbiro stopnje
- (4) Priključni komad za pipo
- (5) Pipa za zapiranje vode
- (6) Vrtna krona^{a)}
- (7) Vrtno vreteno
- (8) Element za preprosto sprostitev
- (9) Nosilni ročaj vrtnika
- (10) Vijaki nosilnega ročaja vrtnika

a) **Prikazan ali opisan pribor ni del standardnega obsega dobave. Celoten pribor je del našega programa pribora.**

Stojalo za diamantne vrtnike

- (11) Nosilni ročaj vrtnega stojala
- (12) Vijaki nosilnega ročaja vrtnega stojala
- (13) Skala za kot vrtnja
- (14) Ekscentrični zatič vpenjala orodja
- (15) Vrtljiva ročica (izolirana oprijemalna površina)
- (16) Fiksna zavora
- (17) Prekrivna matica nastavitvenega elementa za kot vrtnja
- (18) Nivelirni vijak
- (19) Talna plošča
- (20) Lovilni obroček za vodo^{a)}
- (21) Vrtni steber
- (22) Zobato vodilo

- (23) Vijaki za rodnostni adapter (M8×20)
 (24) Vzmetena nastavka orodnega adapterja
 (25) Orodni adapter
 (26) Pomični zobnik
 (27) Prijemalo naprave
 (28) Libela za navpično usmerjanje
 (29) Distančnik ^{a)}
 (30) Vijaki za distančnik (M8×45) ^{a)}
 (31) Vzmetena nastavka distančnika ^{a)}
 (32) Zidni vložek za zid/beton ^{a)}
 (33) Hitrovpentalno vreteno ^{a)}
 (34) Krilna matica hitrovpentalnega vretena ^{a)}
 (35) Napenjalna vzmet lovilnega obročka za vodo ^{a)}
 (36) Šestroba matica vodilnega kolesca
 (37) Šestrobi vijak vodilnega kolesca

a) **Prikazan ali opisan pribor ni del standardnega obsega dobave. Celoten pribor je del našega programa pribora.**

Tehnični podatki

Prenosni diamantni vrtnik GDB 350 WE + GCR 350

Diamantni vrtnik	GDB 350 WE	
Številka izdelka	3 601 A89 9..	
Nazivna moč	W	3200
Izhodna moč	W	2300
Nazivno število vrtljajev n ₀		
– 1. stopnja	min ⁻¹	420
– 2. stopnja	min ⁻¹	820
– 3. stopnja	min ⁻¹	1250
Premer vrtnja		
– 1. stopnja	mm	165–350
– 2. stopnja	mm	80–160
– 3. stopnja	mm	55–105
Sistem za vpenjanje	1 1/4" UNC	
Najv. pritisk vode	bar	3
Teža po EPTA-Procedure 01:2014	kg	11,9
Razred zaščite pred el. udarom		⊕ / I
Mere (vključno s snemljivimi elementi orodja)	mm	534 x 142 x 168

Navedbe veljajo za nazivne napetosti [U] 230 V. Pri drugih napetostih in državnih specifičnih izvedbah lahko te navedbe variirajo.

Stojalo za diamantne vrtnike	GCR 350	
Številka izdelka	3 601 A90 201	
Mere		
– Višina	mm	955
– Širina	mm	323

Stojalo za diamantne vrtnike	GCR 350	
– Globina	mm	388
Najv. dimenzije vrtalne krone		
– Premer	mm	300
– Premer z distančnikom (29)	mm	350
– Premer z lovilnim obročkom za vodo	mm	202
– Dolžina	mm	530
Vrtnalni hod najv.	mm	580
Najv. delovna dolžina	mm	550
Teža po EPTA-Procedure 01:2014	kg	12,6

Informacija o hrupu

Podatki o emisijah hrupa, pridobljeni v skladu s standardom **EN 62841-3-6**.

A-vrednotena raven hrupa za električno orodje običajno znaša: raven zvočnega tlaka **96 dB(A)**; raven zvočne moči **110 dB(A)**. Negotovost K=3 dB.

Uporabljajte zaščito za sluh!

Vrednosti emisij hrupa, podane v teh navodilih, so bile izmerjene v skladu s standardiziranim merilnim postopkom in se lahko uporabljajo za primerjavo električnih orodij med seboj. Primerne so tudi za začasno oceno obremenjenosti s hrupom.

Navedena vrednost emisij hrupa velja za glavne načine uporabe električnega orodja. Če se električno orodje uporablja še v druge namene, z neustreznimi nastavki ali pri nezadostnem vzdrževanju, lahko vrednosti emisij hrupa odstopajo. To lahko obremenjenost s hrupom med uporabo občutno poveča.

Za natančnejšo oceno emisij hrupa morate upoštevati tudi čas, ko je orodje izklopljeno, in čas, ko orodje deluje, vendar dejansko ni v uporabi. To lahko obremenjenost s hrupom med delom občutno zmanjša.

Namesbitev

- **Pred začetkom kakršnih koli del na električnem orodju izvalcite omrežni vtič iz vtičnice.**

Montaža vrtalnega stojala

Nosilni ročaj

Pred prvo uporabo privijte nosilni ročaj (11) vrtalnega stojala z vijaki (12) za vrtni steber. Pri tem postavite pokrov nosilnega ročaja tako, da bo poravnani z vrtnim stebrom.

Vrtljive ročice

Privijte tri ročice, ki sestavljajo vrtljive ročice (15), v pesto do prislona.

Vrtljive ročice (15) so namenjene tako podajanju pri vrtnanju kot tudi odvijanju oz. zataganju vijakov na vrtnem stojalu.

Za vrtnje potisnite vrtljive ročice po potrebi levo ali desno na pomični zobnik (26) do prislona. Vrtljive ročice snemite tako, da jih močno povlečete z ležišča.

Blokiranje podajanja s fiksno zavoro

Blokirajte podajanje med vsemi deli na vrtalnem stojalu, med odmori, in kadar stojala ne uporabljate. V ta namen zavrtite fiksno zavoro (16), da jo aktivirate.

Za vrtnje sprostite fiksno zavoro (16) do te mere, da je mogoče vrtljivo ročico (15) preprosto premikati. Pri tem držite vrtljive ročice, da preprečite nenadzorovan spust električnega orodja.

Namestitev nosilnega ročaja na električnem orodju

Pred prvo uporabo privijte nosilni ročaj (9) s šestrobimi vijaki (10) na električno orodje.

Uporaba električnega orodja (glejte slike A–B)

Bodite pozorni, da je fiksna zavora (16) aktivirana.

Na desni strani vpenjala orodja (27) je odprtina. Pri nameščanju orodnega adapterja (25) na električno orodje bodite pozorni, da bo nastavek na orodnem adapterju prav tako na desni strani, kot je prikazano na sliki B.

Orodni adapter (25) namestite tako na električno orodje, da se držala (24) orodnega adapterja zaskočijo v odprtine ohišja električnega orodja. Vstavite štiri vijake (23) orodnega adapterja in jih privijte s šestrobim ključem (dimenzija ključa 6 mm).

Odvijte ekscentrični zatič (14) z vrtljivimi ročicami (15) in ga do prislona izvlecite iz vpenjala orodja (27). Električno orodje z orodnim adapterjem (25) namestite na vpenjala orodja tako, da bo spodnji nastavek orodnega adapterja za spodnjim zatičem vpenjala orodja ❶.

Namestite električno orodje na vpenjala orodja ❷ in ponovno vstavite ekscentrični zatič (14). Zategnite ekscentrični zatič z vrtljivimi ročicami (15).

Za vrtnje potisnite vrtljive ročice (15) desno ali levo na pomični zobnik (26).

► Preverite trdnost naleganja električnega orodja v prijemalu.

Če želite električno orodje odstraniti z vrtalnega stojala, postopajte v obratnem vrstnem redu.

Distančnik za premer vrtnja 300–350 mm (glejte sliko C)

Za izvrtine s premerom 300 mm do največ 350 mm je treba dodatno vstaviti distančnik (29) (dodatna oprema).

Namestite orodni adapter (25) na distančnik (29) tako, da se bosta vzmetena nastavka (24) orodnega adapterja zaskočila v ustrezna izreza na distančniku.

Namestite distančnik (29) z orodnim adapterjem (25) na električno orodje tako, da se bodo vzmeteni nastavki (31) distančnika zaskočili v zareze električnega orodja. Vstavite štiri vijake (30) distančnika in jih privijte s šestrobim ključem (dimenzija ključa 6 mm).

Nato pritrdite električno orodje na vrtalno stojalo, kot je opisano zgoraj.

Pritrditev vrtalnega stojala

Opomba: vrtalno stojalo pritrdite brez zračnosti. Tako boste preprečili zagodenje vrtalne krone in posledično trganje segmentov.

Glede na strukturo podlage pritrdite vrtalno stojalo z moznikom, vakuumom ali hitrovpenjalnim drogrom pri načrtovani izvrtini.

Pozicioniranje vrtalnega stojala pred pritrditvijo

Na podlagi označite zeleno sredino izvrtine. Označite zunanji rob vrtalne krone, ki jo želite uporabiti, pri čemer kot središče označite sredino izvrtine.

Pritrdite vrtalno stojalo (z nameščenim električnim orodjem) z moznikom, vakuumom ali hitrovpenjalnim drogrom, tako da se nameščena vrtalna krona prekriva z označenimi dimenzijami.

Pritrditev z moznikom (glejte sliko D)

Za pritrditev vrtalnega stojala z moznikom (pribor) izvrtajte v zid ali beton ustrezno luknjo za pritrditev.

Razmak luknja za moznik – sredina predvidene vrtalne luknje

optimalna	285 mm
možno	275–375 mm

Za luknje moznika veljajo naslednje mere:

	Premer	Globina
zid	20 mm	85 mm
beton	16 mm	50 mm

Betonski moznik vstavite z razpornim klinom oziroma z zidnim moznikom (32). V moznik privijte hitrovpenjalno vreteno (33).

Namestite vrtalno stojalo in podložko in ju privijte s krilno matico (34). Zategnite krilno matico po niveliranju z viličastim ključem (dimenzija ključa 27 mm).

Pritrditev z vakuumom (pribor)

Za vakuumsko pritrditev vrtalnega stojala boste potrebovali običajno vakuumsko črpalko in vakuumski komplet **Bosch** (pribor).

Vakuumska črpalka mora izpolnjevati naslednje minimalne zahteve:

Volumski pretok:	6 m ³ /h
Vakuum najmanj:	80 % (–800 mbar)

Za pritrditev z vakuumom mora biti podlaga gladka in ravna. Uporaba na ometu ali zidu ni primerna.

Ko je vakuumsko povezava vzpostavljena, nivelirne vijake (18) rahlo privijte ob podlago, da bo vrtalno stojalo fiksno nalegalo in da bo tesnilni obroč rahlo sproščen. Sicer vrtalno stojalo zelo rahlo nalega na tesnilni obroč.

Za pritrditev vakuumskega kompleta in vakuumske črpalke **Bosch** preberite in upoštevajte njuna navodila za uporabo.

- ▶ **Strogo upoštevajte varnostna in delovna navodila za vakuumsko črpalko in vakuumski komplet!**

Pritrditev s hitrovpenjalnim moznikom (glejte sliko E)

Vrtalno stojalo lahko z hitrovpenjalnim drogom **Bosch** (dodatna oprema) pritrdite med tla in strop. Vpenjalno območje je med 1,7 m in 3 m.

En konec hitrovpenjalnega droga namestite na podnožje vrtalnega stojala. Naležna površina na stropu za drugi konec hitrovpenjalnega droga mora biti dovolj stabilna in preprečevati zdrse.

Za pritrditev hitrovpenjalnega droga si preberite njegovo navodilo za obratovanje in upoštevajte njegovo navodilo za obratovanje.

Niveliranje (ne pri pritrditvi z vakuumom)

Nivelirne vijake **(18)** posamično privijte ali odvijte do te mere, da bo libela **(28)** (pri navpični montaži) natančno poravnana.

Nato vrtalno stojalo trdno fiksirajte z moznikom ali hitrovpenjalnim stebrom.

Vstavljanje/zamenjava vrtalne krone

- ▶ **Pred vsemi deli na vrtalnem stojalu ali vrtalniku oba zavarujte, tako da privijete fiksirno zavoro, s čimer preprečite nenadzorovano premikanje, in sicer tako med odmori kot tudi takrat, ko vrtalnega stojala ne uporabljate.**

Vstavljanje vrtalne krone

- ▶ **Pred vstavljanjem je potreben pregled vrtalne krone. Vstavljajte samo brezhibne vrtalne krone.**

Poškodovane ali deformirane vrtalne krone lahko povzročijo nevarne situacije.

Pred vstavljanjem morate vrtalno krono očistiti. Navoj vrtalne krone rahlo namastite ali ga napršite z antikorozivnim sredstvom.

Privijte vrtalno krono 1 1/4"-UNC **(6)** na vrtalno vreteno **(7)**.

- ▶ **Preverite trdno naleganje vrtalne krone.** Napačno ali ne dovolj varno pritrjene vrtalne krone se lahko med delom sprostitjo in ogrozijo vašo varnost.

Odstranitev vrtalne krone

- ▶ **Pri zamenjavi vrtalne krone nosite zaščitne rokavice.**

Pri daljši uporabi električnega orodja se lahko vrtalna krona močno segreje.

Sprostite vrtalno krono **(6)** z viličastim ključem (dimenzija ključa 41 mm). Pri tem pridržite drug viličast ključ (širina ključa 32 mm) na dvojnem robu vrtalnega vretena **(7)**.

Element za preprosto sprostitev **(8)** olajša sprostitev vrtalne krone **(6)**.

Priključitev cevi za vodo za hlajenje

Če vrtalne krone za moko vrtnje niso dovolj hlajene, se lahko diamantni segmenti poškodujejo in vrtalna krona se lahko v vrtni ustavi. Zato morate pri mokrem vrtnju paziti na dovolj velik dotok vode.

Pri povečanju obstoječe vrtnje je treba le-to skrbno zapreti, kar bo zagotovilo zadostno hlajenje vrtalne krone.

- ▶ **Priključene cevi, zaporni ventili ali pribor ne smejo ovirati postopka vrtnja.**

Zaprte pipo za vodo **(5)**. Na priključni komad **(4)** priključite dovod vode. Dovod vode je možno speljati iz mobilnega tlačnega vodnega rezervoarja (pribor) ali pa iz stacionarnega vodnega priključka.

Če želite pri mokrem vrtnju prestreči vodo, ki izteka iz izvrtine, potrebujete lovilni obroček za vodo in mokri/suhi sesalnik (oboje sodi med dodatno opremo).

Montirajte obroček za vodo za odsesavanje vode (glejte sliko F)

Lovilni obroček za vodo (glejte „Pribor/nadomestni deli“, Stran 222) je predviden za uporabo s stojalom za diamantne vrtalnike **GCR 350** in diamantnim vrtalnikom **GDB 350 WE**.

V tesnilni pokrov izrežite odprtino za želeni premer vrtnja.

Potisnite napenjalno vzmet **(35)** do prislona v režo med talno ploščo **(19)** in vrtalnim drogom **(21)**. Pazite na to, da bo ukrivljen del napenjalne vzmeti obrnjen navzdol.

Namestite lovilni obroček za vodo v položaj ter položite napenjalno vzmet na naležni mesti na lovilnem obročku za vodo. (Z zavihkoma na koncih napenjalne vzmeti je mogoče napenjalno vzmeti povleči navzgor.)

Napenjalna sila vzmeti pritisne lovilni obroček za vodo s tesnilom na podlago in z vakuumom mokrega/suhega sesalnika preprečuje izhajanje vode.

Lovilni obroček za vodo je mogoče vrteti znotraj priteznega prstana, da nastavek za odsesavanje premaknete v želeni položaj (npr. za optimiziranje odtekanje vode pri vodoravnih izvrtinah). V ta namen odprite zaponko priteznega prstana na lovilnem obročku za vodo, po želji obrnite lovilni obroček za vodo ter ponovno zaprite zaponko.

Delovanje

Spreminjanje vrtalnega kota

- ▶ **Pred začetkom kakršnih koli del na električnem orodju izvlecite omrežni vtič iz vtičnice.**

- ▶ **Po vsakem nastavljanju vrtalnega stojala ponovno zategnite vse vijake.**

Odvijte prekrivno matico **(17)** z vrtljivimi ročicami **(15)**.

Vrtalno stojalo nastavite na želeni kot vrtnja s skalo za nastavitve kota vrtnja **(13)**. Za natančno nastavitve opazujte puščico poleg prekrivne matice **(17)**.

Zategnite prekrivno matico **(17)** z vrtljivimi ročicami **(15)**.

- ▶ **Vrtalno stojalo je dovoljeno uporabiti šele, ko je prekrivna matica **(17)** nastavitvenega elementa za kot ponovno zategnjena.**

Uporaba

- ▶ **Upoštevajte napetost omrežja!** Napetost vira električne energije se mora ujemati s podatki na tipski ploščici električnega orodja.

- **Pred začetkom dela se o načrtovanih vrtninah posvetujte z odgovornim statikom, arhitektom ali s pristojnim vodjem gradbišča. Armiranja lahko prevrtate samo z dovoljenjem statika.**
- **Pri vrtnanju v stene ali tla obvezno preverite morebitno poškodovane ovire. Zaprite gradbišče in z opaženjem zavarujte vrtnalni stožec pred izpadanjem.**

Preizkus delovanja zaščitnega tokovnega stikala (PRCD)

Pred vsakim začetkom dela preizkusite pravilno delovanje zaščitnega tokovnega stikala (PRCD) **(1)**:

- Pritisnite tipko **TEST** na zaščitnem tokovnem stikalu (PRCD). Rdeč kontrolni indikator ugasne.
- Pritisnite tipko **RESET**. Električno orodje mora zdaj biti mogoče vključiti.

Če rdeči kontrolni indikator ne ugasne ob pritisku na tipko **TEST** ali ugaša ob vklopu električnega orodja, mora električno orodje preveriti pooblaščen servis **Bosch**.

- **Če je zaščitno tokovno stikalo (PRCD) v okvari, električnega orodja ne smete uporabljati.**

Vklop

Pritisnite tipko **RESET** na zaščitnem tokovnem stikalu (PRCD) **(1)**.

Pipo za vodo **(5)** obrnite v položaj pretoka.

Za vklop električnega orodja potisnite stikalo za vklop/izklop **(2)** v položaj **1**.

Izklop

Za izklop električnega orodja potisnite stikalo za vklop/izklop **(2)** v položaj **0**.

Zaprte pipo za vodo **(5)**. Po zaključenem delu odstranite priključni dovod pipe **(4)** z dovoda vode. Odprite pipo za vodo **(5)** in izpustite ostanek vode ven.

Omejitev zagnskega toka

Elektronika električnega orodja omogoča mehak zagon motorja in tako preprečuje previsok zagnski tok.

Zaščita pred ponovnim zagonom

Zaščita pred ponovnim zagonom prepreči nenadzorovan vklop električnega orodja po prekinitvi električnega napajanja.

Za vnovični vklop pritisnite tipko **RESET** na zaščitnem tokovnem stikalu (PRCD) **(1)**. Za vnovični zagon stikalo za vklop/izklop **(2)** namestite v izklopljen položaj in nato električno orodje vnovič vklopite.

Prednastavitev števila vrtljajev

S stikalom za izbiro stopnje **(3)** je mogoče vnaprej izbrati med tremi stopnjami števila vrtljajev.

Stopnje priporočamo za naslednje premere vrtnanja:

- 1. stopnja: 165–350 mm
- 2. stopnja: 80–160 mm
- 3. stopnja: 55–105 mm

Navodila za delo

- **Pred začetkom kakršnih koli del na električnem orodju izvlecite omrežni vtič iz vtičnice.**

Za vrtnanje sprostite fiksno zavoro **(16)** do te mere, da je mogoče vrtljivo ročico **(15)** preprosto premikati. Pri tem držite vrtljive ročice, da preprečite nenadzorovan spust električnega orodja.

Začnite vrtati v 1. stopnji z manjšim številom vrtljajev, dokler se vrtnalna krona v materialu ne vrte brez treslajev. Nato po potrebi preklopite v 2. ali 3. stopnjo.

Pritisno moč pri vrtnanju prilagodite obdelovancu. Vrtajte z enakomernim pritiskom. Občasno počasi potegnite vrtnalno krono iz vrtine, da odstranite mulj iz diamantnih segmentov.

Z vrtljivo ročico **(15)** spustite električno orodje do želene globine vrtnanja. Nato odvijajte nazaj, dokler ni vidna cela vrtnalna krona.

Da dosežete najdaljšo delovno dolžino, odstranite vrtnalno jedro, takoj ko v celoti zapolni vrtnalno krono. Nato vrtnalno krono ponovno vstavite v izvrtino in vrtajte do največje globine.

Preobremenitvena sklopka

Če se vrtnalna krona zatakne, se pogon vrtnalnega vretena prekine. V tem primeru nemudoma izklopite električno orodje, da preprečite obrabo in segrevanje.

Sprostite vrtnalno krono, tako da jo z ustreznim viličastim ključem obračate v desno in levo. Pri tem električno orodje previdno izvlecite iz izvrtine.

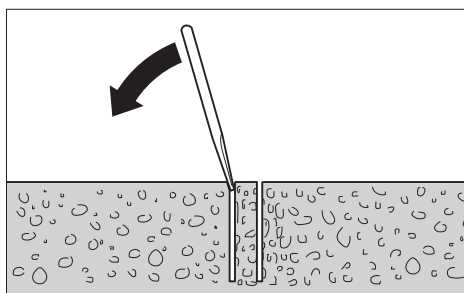
Preobremenitvena zaščita

Če prekoračite prag za preobremenitev, začne električno orodje očitno delovati v pulzih. Zmanjšajte pritiskno silo, dokler električno orodje ponovno ne deluje normalno.

Če pritisne sile ne zmanjšate, se električno orodje izključi. Električno orodje lahko nato takoj ponovno vključite, vendar delajte z manjšo pritiskno silo.

Odstranjevanje vrtnalnega stožca

Po vrtnanju pustite, vodo, da še nekaj časa teče in odplakne umazanijo med vrtnalno krono in vrtnalnim stožcem.



Če vrtnalni stožec obtiči v vrtnalni kroni, s kosom mehkega lesa ali plastike udarite po vrtnalni kroni in tako sprostite vrtnalni stožec. Po potrebi lahko vrtnalni stožec odstranite s palico, ki jo potisnete skozi natični konec vrtnalne krone.

Opomba: ne udarjajte po vrtnalni kroni s trdimi predmeti (nevarnost deformiranja)!

Vzdrževanje in servisiranje

Vzdrževanje in čiščenje

- **Pred začetkom kakršnih koli del na električnem orodju izvlecite omrežni vtič iz vtičnice.**
- **Skrbite za čistočo električnega orodja in prezačevalnih utorov, da lahko dobro in varno delate.**

Zobata letev (22) in vodilne ploskve vrtnega stebra (21) naj bodo vedno čiste.

Po zaključenem delu očistite vrtno vreteno (7). Občasno prebrizgajte vrtno vreteno in vrtno krono (6) z antikorozivnim sredstvom.

Če morate zamenjati priključni kabel, storite to pri servisu **Bosch** ali pooblaščenem servisu za električna orodja **Bosch**, da ne pride do ogrožanja varnosti.

Ponovna nastavitve vodilnih kolesc (glejte sliko G)

Sčasoma se lahko vodilna kolesca obrabijo in med vodilnimi kolesci in vrtnim drogom se pojavi zračnost. Če želite odpraviti zračnost, morate vodilni kolesci na strani fiksirne zavore (16) ponovno nastaviti.

Odvijte šestrobi matici (36) z natičnim ključem (dimenzija ključa 17 mm).

Nato enakomerno zategujte šestroba vijaka (37), dokler ne zmanjšate zračnosti na najmanjšo možno raven.

Ponovno zategnite šestrobi matici (36).

Transport

Vrtno stojalo lahko odložite skupaj z električnim orodjem. Za to obrnite električno orodje z vrtljivo ročico (15) toliko, kot je mogoče v smeri talne plošče, da zmanjšate možnost prevračanja vrtnega stojala.

Za varen transport odstranite električno orodje z vrtnega stojala. Na ravnih površinah lahko vrtno stojalo transportirate skupaj z električnim orodjem.

Pribor/nadomestni deli

Distančnik 350 mm (GDB 350 WE)	2 608 550 628
Strojni adapter (GDB 2500 WE)	2 608 550 622
Lovilni obroček za vodo (GCR 350)	2 608 550 620
Tesnilni pokrov za lovilni obroček za vodo (GCR 350)	2 609 390 391
Pritrdilni komplet:	
– za beton	2 608 002 000
– za zid	2 607 000 745
Komplet zidnih vložkov za beton	2 608 002 001
Vakuumski komplet	2 608 550 623
Gumijasto tesnilo za vakuumski komplet (GCR 350)	2 608 550 626
Hitrovpeljalni steber	2 608 598 111
Tlačni vodni rezervoar	2 609 390 308
Mokri/suhi sesalnik GAS 35MAFC	

Mokri/suhi sesalnik GAS 55MAFC

Servisna služba in svetovanje uporabnikom

Servis vam bo dal odgovore na vaša vprašanja glede popravila in vzdrževanja izdelka ter nadomestnih delov. Tehnične skice in informacije glede nadomestnih delov najdete na: www.bosch-pt.com
Boscheva skupina za svetovanje pri uporabi vam bo z veseljem odgovorila na vprašanja o naših izdelkih in pripadajočem priboru.

Ob vseh vprašanjih in naročilih rezervnih delov nujno sporočite 10-mestno številko na tipski ploščici izdelka.

Slovensko

Robert Bosch d.o.o.
Verovškova 55a
1000 Ljubljana
Tel.: +00 803931
Fax: +00 803931
Mail : servis.pt@si.bosch.com
www.bosch.si

Naslove drugih servisnih mest najdete na povezavi:

www.bosch-pt.com/serviceaddresses

Odlaganje

Električno orodje, vrtno stojalo, pribor in embalažo je treba dostaviti v okolju prijazno ponovno predelavo.



Električni orodij ne odvrzite med gospodinjske odpadke!

Zgolj za države Evropske unije:

V skladu z evropsko Direktivo 2012/19/EU o odpadnih električni in elektronski opremi (OEEO) in njeni uresničitvi v nacionalnem pravu se morajo električna orodja, ki niso več v uporabi, ločeno zbirati ter okolju prijazno reciklirati.

Hrvatski

Sigurnosne napomene

Opće upute za sigurnost za električne alate

⚠ UPOZORENJE Pročitajte sva sigurnosna upozorenja, upute, ilustracije i specifikacije koje se isporučuju s ovim električnim alatom. Nepoštivanje dolje navedenih uputa može uzrokovati električni udar, požar i/ili ozbiljne ozljede.

Sačuvajte sve napomene o sigurnosti i upute za buduću primjenu.

Pojam „električni alat“ u upozorenjima odnosi se na električne alata s priključkom na električnu mrežu (s mrežnim kabelom) i električne alate s napajanjem na akumulatorsku bateriju (bez mrežnog kabela).

Sigurnost na radnom mjestu

- ▶ **Održavajte radno mjesto čistim i dobro osvijetljenim.** Nered ili neosvijetljeno radno mjesto mogu uzrokovati nezgode.
- ▶ **Ne radite s električnim alatima u eksplozivnim atmosferama, primjerice onima u kojima ima zapaljivih tekućina, plinova ili prašine.** Električni alati proizvode iskre koje mogu zapaliti prašinu ili pare.
- ▶ **Tijekom upotrebe električnog alata djecu i druge osobe držite podalje od mjesta rada.** Svako odvratanje pozornosti može uzrokovati gubitak kontrole nad uređajem.

Električna sigurnost

- ▶ **Priključni utikač električnog alata mora odgovarati utičnici. Sve su preinake utikača zabranjene. Nemojte upotrebljavati adapterske utikače zajedno sa zaštitno uzemljenim električnim alatima.** Utikač na kojem nisu vršene preinake i odgovarajuća utičnica smanjuju opasnost od strujnog udara.
- ▶ **Izbjegavajte dodir tijela s uzemljenim površinama kao što su cijevi, radijatori, štednjaci i hladnjaci.** Opasnost od električnog udara je veća ako je vaše tijelo uzemljeno.
- ▶ **Električne alate držite dalje od kiše ili vlage.** Prodiranje vode u električni alat povećava opasnost od strujnog udara.
- ▶ **Ne zloupotrebljavajte priključni kabel. Nikada nemojte upotrebljavati priključni kabel za nošenje, vješanje električnog alata ili za izvlačenje utikača iz mrežne utičnice. Priključni kabel držite dalje od izvora topline, ulja, oštih rubova ili pomičnih dijelova uređaja.** Oštećen ili zapleten priključni kabel povećava opasnost od strujnog udara.
- ▶ **Ako s električnim alatom radite na otvorenom, upotrebljavajte isključivo produžni kabel prikladan za upotrebu na otvorenom.** Upotreba produžnog kabela prikladnog za rad na otvorenom smanjuje opasnost od strujnog udara.
- ▶ **Ako ne možete izbjeći upotrebu električnog alata u vlažnoj okolini, upotrijebite diferencijalnu strujnu zaštitnu sklopku.** Primjenom diferencijalne strujne zaštitne sklopke izbjegava se opasnost od strujnog udara.

Sigurnost ljudi

- ▶ **Budite pažljivi, pazite što činite i postupajte oprezno dok radite s električnim alatom. Nemojte upotrebljavati alat ako ste umorni ili pod utjecajem droga, alkohola ili lijekova.** Trenutak nepažnje kod upotrebe električnog alata može uzrokovati ozbiljne ozljede.
- ▶ **Nosite osobnu zaštitnu opremu. Uvijek nosite zaštitne naočale.** Nošenje osobne zaštitne opreme, kao što je maska za prašinu, zaštitna obuća s protukliznim potplatom, zaštitna kaciga ili štitnik za sluh, ovisno od vrste i primjene električnog alata, smanjuje opasnost od ozljeda.

- ▶ **Spriječite svako nehotično uključivanje uređaja. Prije nego što ćete utaknuti utikač u utičnicu i/ili staviti komplet baterija, provjerite je li električni alat isključen.** Ako kod nošenja električnog alata imate prst na prekidaču ili se uključen uređaj priključi na električno napajanje, to može dovesti do nezgoda.
- ▶ **Prije uključivanja električnog alata uklonite alate za podešavanje ili ključ.** Alat ili ključ koji se nalazi u rotirajućem dijelu uređaja može dovesti do nezgoda.
- ▶ **Izbjegavajte neuobičajene položaje tijela. Zauzmite siguran i stabilan položaj tijela i u svakom trenutku održavajte ravnotežu.** Na taj način možete električni alat bolje kontrolirati u neočekivanim situacijama.
- ▶ **Nosite prikladnu odjeću. Ne nosite široku odjeću ni nakit. Kosu i odjeću držite dalje od pomičnih dijelova.** Široku odjeću, dugu kosu ili nakit mogu zahvatiti pomični dijelovi.
- ▶ **Ako uređaji imaju priključak za usisavače za prašinu, provjerite jesu li isti priključeni i mogu li se ispravno upotrebljavati.** Upotreba sustava za usisavanje može smanjiti mogućnost nastanka opasnih situacija koje uzrokuje prašina.
- ▶ **Nemojte postati previše bezbrižni i zanemariti sigurnosne upute zato što alat često upotrebljavate i smatrate da ste ga dobro upoznali.** Samo jedan trenutak nepažnje dovoljan je za nastanak ozbiljnih ozljeda.

Upotreba i održavanje električnog alata

- ▶ **Ne preopterećujte uređaj. Za svaki posao upotrebljavajte prikladan i za to predviđen električni alat.** S odgovarajućim električnim alatom posao ćete obaviti lakše, brže i sigurnije.
- ▶ **Nemojte upotrebljavati električni alat čiji je prekidač neispravan.** Električni alat koji se više ne može uključivati i isključivati opasan je i mora se popraviti.
- ▶ **Alat prije podešavanja, izmjene pribora i odlaganja isključite iz izvora napajanja i/ili izvadite komplet baterije, ako se vadi iz uređaja.** Ovim mjerama opreza izbjeći će se nehotično uključivanje električnog alata.
- ▶ **Električni alat koji ne upotrebljavate spremite izvan dosega djece. Rukovanje alatom zabranjeno je osobama koje nisu s njim upoznate ili koje nisu pročitale ove upute.** Električni alati su opasni ako s njima rade neiskusne osobe.
- ▶ **Redovno održavajte električne alate i pribor. Kontrolirajte rade li besprijekorno pomični dijelovi uređaja, jesu li zaglavljivi, polomljeni ili oštećeni tako da to ugrožava daljnju upotrebu i rad električnog alata. Prije upotrebe oštećene dijelove treba popraviti.** Loše održavani električni alati uzrok su mnogih nezgoda.
- ▶ **Rezne alate održavajte ostrim i čistim.** Pažljivo održavani rezni alati s ostrim oštricama manje će se zaglavljivati i lakše se s njima radi.
- ▶ **Električni alat, pribor, radne alate, itd. upotrebljavajte prema ovim uputama i na način kako je to propisano za**

određenu vrstu uređaja. Pritom uzmite u obzir radne uvjete i radove koje treba izvršiti. Upotreba električnog alata za poslove izvan njegove predviđene upotrebe može dovesti do opasnih situacija.

- ▶ **Ručke i zahvatne površine održavajte suhima, čistima i pazite da na njih ne dospiju ulje ili mast.** Skliske ručke i zahvatne površine onemogućuju sigurno rukovanje i alat se teško kontrolira u neočekivanim situacijama.

Servisiranje

- ▶ **Popravak električnog alata prepustite kvalificiranom osoblju ovlaštenog servisa i isključivo s originalnim rezervnim dijelovima.** Tako će biti zajamčen siguran rad s uređajem.

Sigurnosna upozorenja za dijamantnu bušilicu

- ▶ **Prilikom bušenja koje iziskuje upotrebu vode, vodu provodite podalje od radnog područja rukovaoca ili upotrijebite uređaj za sakupljanje tekućine.** Zahvaljujući primjeni takvih mjera opreza, radno područje rukovaoca ostaje suho i smanjuje se opasnost od strujnog udara.
- ▶ **Električni alat pri rukovanju držite isključivo za izolirane prihvatne površine ako izvodite radove kod kojih bi pribor za rezanje mogao zahvatiti skrivene električne vodove ili vlastiti kabel.** Ako pribor za rezanje dođe u doticaj sa žicama pod naponom i metalni će dijelovi električnog alata biti pod naponom, što može dovesti do strujnog udara rukovaoca.
- ▶ **Prilikom dijamantnog bušenja uvijek nosite zaštitne slušalice.** Izloženost buci može prouzročiti gubitak sluha.
- ▶ **Kada se svrdlo zaglavi, odmah prestanite s pritiskanjem i isključite alat.** Ustanovite i otklonite uzrok zaglavljenja svrdla.
- ▶ **Prilikom ponovnog pokretanja dijamantnog bušenja u izratku, prethodno provjerite okreće li se bit slobodno.** Ako je bit zaglavljen možda se neće pokrenuti, a to može dovesti do preopterećenja alata ili prouzročiti odvajanje dijamantne bušilice od izratka.
- ▶ **Prilikom učvršćivanja stalka za bušenje sidrištima i učvršćivačima na izradak, provjerite može li sidrište koje se koristi držati i osigurati stroj pri upotrebi.** Ako je izradak slab ili porozan, sidrište može prouzročiti odvajanje stalka za bušenje od izratka.
- ▶ **Prilikom učvršćivanja stalka za bušenje s pomoću vakuumske podloge na izradak, podlogu postavite na glatku, čistu i neporoznu površinu. Učvršćivanje nemojte izvoditi na laminiranim površinama kao što su pločice i kompozitni premazi.** Ako izradak nije gladak, ravan ili dobro pričvršćen, podloga se od njega može odvojiti.
- ▶ **Provjerite ima li dovoljno vakuuma prije i tijekom bušenja.** Ako nema dovoljno vakuuma, podloga se može odvojiti od izratka.
- ▶ **Nikada nemojte bušiti sa strojem učvršćenim samo uz pomoć vakuumske podloge, osim ako ne bušite prema**

dolje. Ako nestane vakuuma, podloga će se odvojiti od izratka.

- ▶ **Prilikom bušenja kroz zidove ili stropove, obavezno zaštitite osobe i radno područje s druge strane.** Bit može izaći kroz rupu ili jezgra može ispasti na drugu stranu.
- ▶ **Nemojte upotrebljavati ovaj alat za bušenja iznad glave s dovodom vode.** Ulazak vode u električni alat povećava opasnost od strujnog udara.
- ▶ **Koristite prikladne detektore kako biste pronašli skrivene opskrbe vodove ili zatražite pomoć lokalnog distributera.** Kontakt s električnim vodovima može dovesti do požara i električnog udara. Oštećenje plinske cijevi može dovesti do eksplozije. Probijanje vodovodne cijevi uzrokuje materijalne štete ili može prouzročiti električni udar.
- ▶ **Nosite protuklizne cipele.** Na taj će se način izbjeći ozljede koje bi mogle nastati klizanjem na glatkim površinama.
- ▶ **Nikada ne radite s električnim alatom bez isporučene zaštitne strujne sklopke (PRCD).**
- ▶ **Prije početka rada provjerite radi li propisno zaštitna strujna sklopka (PRCD).** Oštećenu zaštitnu strujnu sklopku (PRCD) popravite ili zamijenite u Bosch servisu.
- ▶ **Pripazite da nitko od osoba u radnom području ni sami električni alati ne dođu u doticaj s vodom koja istječe.**
- ▶ **Nikada ne ostavljajte električni alat prije nego što se potpuno zaustavi.** Radni alati, koji se vrte pod inercijom, mogu uzrokovati ozljede.
- ▶ **Prije montaže bušilice ispravno sastavite stalak za bušenje.** Ispravno sastavljanje važno je kako bi se osigurala besprijekorna funkcija.
- ▶ **Sigurno pričvrstite bušilicu na stalak za bušenje prije uporabe.** Klizanje bušilice u stalku za bušenje može dovesti do gubitka kontrole nad bušilicom.
- ▶ **Pričvrstite stalak za bušenje na čvrstu, ravnu površinu.** Ako se stalak za bušenje može otklizati ili klimati, ne možete ravnomjerno i sigurno voditi bušilicu.
- ▶ **Priključni kabel bušilice držite dalje od područja rada.** Oštećeni ili usukani kabeli povećavaju opasnost od električnog udara.
- ▶ **Ne preopterećujte stalak za bušenje i ne koristite ga kao ljestve ili skelu.** Preopterećenje ili stajanje na stalku za bušenje može dovesti do toga da se težište stalka za bušenje pomakne prema gore i on će se prevrnuti.
- ▶ **Stalak za bušenje koji ne koristite spremite izvan doseg djece. Ne dopustite rad s alatom osobama koje nisu s njim upoznale ili koje nisu pročitale ove upute.** Alati su opasni ako s njima rade neiskusne osobe.
- ▶ **Prije svih radova na stalku za bušenje ili bušilici, u radnim stankama i u slučaju nekorištenja osigurajte stalak za bušenje od nehotičnog pomicanja podizanjem sigurnosne kočnice.**
- ▶ **Električni alat smije se koristiti samo na električnoj mreži sa zaštitnim vodičem i dovoljnim dimenzioniranjem.**

- ▶ **Stalak za bušenje pri radu uvijek pričvrstite pomoću moždanika, vakuuma (pribor) ili brzopriteznog stupa kako biste spriječili nehotično prevrtanje stalka za bušenje kod umetnute dijamentne bušilice i krune za bušenje.**
- ▶ **Treba paziti da su crijeva koja provode vodu, spojni dijelovi te prsten za sakupljanje vode (pribor) u besprijeckornom stanju. Prije sljedeće uporabe zamijenite oštećene ili istrošene dijelove.** Istjecanje vode iz dijelova električnog alata povećava opasnost od električnog udara.
- ▶ **Priključite električni alat na propisno uzemljenu električnu mrežu.** Utičnica i produžni kabel moraju imati tehnički ispravan zaštitni vodič.

Opis proizvoda i radova



Treba pročitati sve sigurnosne napomene i upute. Propusti do kojih može doći uslijed nepridržavanja sigurnosnih napomena i uputa mogu uzrokovati električni udar, požar i/ili teške ozljede.

Pridržavajte se slika na početku uputa za uporabu.

Namjenska uporaba

Prenosiva dijamentna bušilica GDB 350 WE + GCR 350 Dijamentna bušilica

Električni alat je namijenjen za mokro bušenje u mineralne materijale poput betona, armiranog betona ili zidove zajedno s dijamentnim krunama za mokro bušenje i dovodom vode. Električni alat može se kombinirati zajedno s napravom za usisavanje (prstenom za sakupljanje vode i usisavačem za mokro/suho usisavanje).

Električni alat smije se koristiti samo zajedno sa stalkom za bušenje **GCR 350**. **Rad iznad glave nije dopušten.**

Stalak za bušenje

Stalak za bušenje je namijenjen za prihvat **Bosch** dijamentne bušilice **GDB 350 WE**. Pomoću adaptera za stroj **2 608 550 622** je moguć i prihvat dijamentne bušilice **GDB 2500 WE**. Ne smijete koristiti druge alate.

Stalak za bušenje možete postaviti pomoću moždanika na pod ili na zid.

Stalak za bušenje možete postaviti pomoću vakuuma (pribor) na pod ili (dodatnim osiguračem) na zid. Pričvršćivanje iznad glave nije dozvoljeno.

Stalak za bušenje možete postaviti pomoću brzopriteznog stupa na pod. Pričvršćivanje na zid ili iznad glave nije dozvoljeno.

Prikazani dijelovi alata

Numeriranje prikazanih dijelova odnosi se na prikaz električnog alata i stalka za bušenje na stranicama sa slikama.

Dijamentna bušilica

- (1) Zaštitna strujna sklopka (PRCD)

- (2) Prekidač za uključivanje/isključivanje
 - (3) Prekidač za biranje brzina
 - (4) Priključni element ventila
 - (5) Zaporni ventil za vodu
 - (6) Kruna za bušenje ^{a)}
 - (7) Bušno vreteno
 - (8) Element za lako otpuštanje
 - (9) Ručka za nošenje bušilice
 - (10) Vijci za ručku za nošenje bušilice
- a) **Prikazan ili opisan pribor ne pripada standardnom opsegu isporuke. Potpuni pribor možete naći u našem programu pribora.**

Stalak za bušenje

- (11) Ručka za nošenje stalka za bušenje
- (12) Vijci za ručku za nošenje stalka za bušenje
- (13) Skala kuta bušenja
- (14) Ekscentrični klin prihvaća alata
- (15) Zakretni križ (izolirana površina zahvata)
- (16) Sigurnosna kočnica
- (17) Zaobljena slijeпа matica za promjenu kuta bušenja
- (18) Vijak za niveliranje
- (19) Podna ploča
- (20) Prsten za sakupljanje vode ^{a)}
- (21) Stup
- (22) Zupčanica
- (23) Vijci za adapter za stroj (M8×20)
- (24) Dosjedne opruge adaptera za stroj
- (25) Adapter za stroj
- (26) Ručica za pomicanje
- (27) Prihvat alata
- (28) Libela za okomito izravnavanje
- (29) Distantna ploča ^{a)}
- (30) Vijci za distantnu ploču (M8×45) ^{a)}
- (31) Dosjedne opruge distantne ploče ^{a)}
- (32) Moždanik za zid/beton ^{a)}
- (33) Brzostezno vreteno ^{a)}
- (34) Krilna matica brzosteznog vretena ^{a)}
- (35) Zatezna opruga prstena za sakupljanje vode ^{a)}
- (36) Šesterokutna matica za vodeći valjčić
- (37) Šesterokutni vijak za vodeći valjčić

a) **Prikazan ili opisan pribor ne pripada standardnom opsegu isporuke. Potpuni pribor možete naći u našem programu pribora.**

Tehnički podaci

Prenosiva dijamantna bušilica GDB 350 WE + GCR 350

Dijamantna bušilica		GDB 350 WE
Kataloški broj		3 601 A89 9..
Nazivna primljena snaga	W	3200
Predana snaga	W	2300
Nazivni broj okretaja n_o		
– 1. brzina	min ⁻¹	420
– 2. brzina	min ⁻¹	820
– 3. brzina	min ⁻¹	1250
Promjer bušenja		
– 1. brzina	mm	165–350
– 2. brzina	mm	80–160
– 3. brzina	mm	55–105
Prihvat alata		1 1/4" UNC
Maks. tlak opskrbe vodom	bar	3
Težina prema EPTA-Procedure 01:2014	kg	11,9
Klasa zaštite		⊕/I
Dimenzije (uključujući skidive elemente alata)	mm	534 × 142 × 168

Podaci vrijede za nazivni napon [U] od 230 V. U slučaju odstupanja napona i u izvedbama specifičnim za dotičnu zemlju, ovi podaci mogu varirati.

Stalak za bušenje		GCR 350
Kataloški broj		3 601 A90 201
Dimenzije		
– visina	mm	955
– širina	mm	323
– dubina	mm	388
Dimenzije krune za bušenje maks.		
– promjer	mm	300
– promjer s distantnom pločom (29)	mm	350
– promjer s prstenom za sakupljanje vode	mm	202
– duljina	mm	530
Hod bušenja maks.	mm	580
Radna duljina maks.	mm	550
Težina prema EPTA-Procedure 01:2014	kg	12,6

Informacije o buci

Emisijske vrijednosti buke utvrđene sukladno **EN 62841-3-6**.

Razina buke električnog alata prema ocjeni A iznosi obično: razina zvučnog tlaka **96 dB(A)**; razina zvučne snage **110 dB(A)**. Nesigurnost $K=3$ dB.

Nosite zaštitne slušalice!

Emisijska vrijednost buke, koja je navedena u ovim uputama, izmjerena je sukladno normiranom postupku mjerenja te se može koristiti za međusobnu usporedbu električnih alata. Prikladna je i za privremenu procjenu emisije buke.

Navedena emisijska vrijednost buke predstavlja glavne primjene električnog alata. Ako se ustvari električni alat koristi za druge primjene s radnim alatima koji odstupaju od navedenih ili se nedovoljno održavaju, emisijska vrijednost buke može odstupati. To može znatno povećati emisije buke tijekom cjelokupnog radnog vijeka.

Za točnu procjenu emisija buke trebaju se uzeti u obzir i vremena, tijekom kojih je alat bio isključen ili je radio, ali se zapravo nije koristio. To može znatno smanjiti emisije buke tijekom cjelokupnog radnog vijeka.

Montaža

► **Prije svih radova na električnom alatu izvucite mrežni utikač iz utičnice.**

Montaža stalka za bušenje

Ručka za nošenje

Prije prvog puštanja u rad pričvrstite ručku za nošenje (11) stalka za bušenje pomoću vijaka (12) na stup. Pritom stavite kapicu ručke za nošenje tako da se zatvara u ravnini sa stupom.

Zakretni križ

Navijte tri šipke s ručicom na zakretnom križu (15) do graničnika u srednju glavinu zakretnog križa.

Zakretni križ (15) služi kao ručica za pomicanje kod bušenja te za otpuštanje odn. pritezanje vijaka na stalku za bušenje.

Za bušenje po potrebi pomaknite zakretni križ ulijevo ili udesno do graničnika na ručicu za pomicanje (26). Za skidanje zakretnog križa snažno ga izvucite.

Blokiranje pomaka sa sigurnosnom kočnicom

Blokirajte pomak kod svih radova na stalku za bušenje, u radnim stankama i u slučaju nekorištenja. Za to podignite sigurnosnu kočnicu (16).

Za bušenje otpustite sigurnosnu kočnicu (16) tako da se zakretni križ (15) može lako pomicati. Pritom čvrsto držite zakretni križ kako biste spriječili nekontrolirano klizanje električnog alata.

Montaža ručke za nošenje na električni alat

Prije prvog puštanja u rad pričvrstite ručku za nošenje (9) pomoću vijaka (10) na električni alat.

Umetanje električnog alata (vidjeti slike A–B)

Trebate paziti da je sigurnosna kočnica (16) podignuta.

Prihvata alata (27) ima otvor na desnoj strani. Pri stavljanju adaptera za stroj (25) na električni alat trebate paziti da nos na adapteru za stroj dosjeda desno kako je prikazano na slici B.

Adapter za stroj (25) stavite na električni alat tako da se dosjedne opruge (24) adaptera za stroj uglave u odgovarajuće otvore na električnom alatu. Umetnite četiri vijka (23) adaptera za stroj i pritegnite ih šesterokutnim ključem (otvor ključa 6 mm).

Otpustite ekscentrični klin (14) pomoću zakretnog križa (15) i izvucite ga do kraja iz prihвата alata (27). Objesite električni alat s adapterom za stroj (25) u prihvat alata tako da je donji nos adaptera za stroj iza donjeg klina prihвата alata ❶.

Preklopite električni alat na prihvalu alata ❷ i ponovno utaknite ekscentrični klin (14). Pritegnite ekscentrični klin pomoću zakretnog križa (15).

Za bušenje pomaknite zakretni križ (15) udesno ili ulijevo na ručicu za pomicanje (26).

► Provjerite čvrst dosjed električnog alata u prihvalu alata.

Pri vađenju električnog alata iz stalka za bušenje postupite obrnutim redoslijedom.

Distantna ploča za promjer bušenja 300–350 mm (vidjeti sliku C)

Za provrte promjera od 300 mm do najviše 350 mm valja dodatno umetnuti distantnu ploču (29) (pribor).

Adapter za stroj (25) stavite na distantnu ploču (29) tako da se dosjedne opruge (24) adaptera za stroj uglave u odgovarajuće otvore na distantnoj ploči.

Zatim stavite distantnu ploču (29) uključujući adapter za stroj (25) na električni alat tako da se dosjedne opruge (31) distantne ploče uglave u odgovarajuće otvore na električnom alatu. Umetnite četiri vijka (30) distantne ploče i pritegnite ih šesterokutnim ključem (otvor ključa 6 mm).

Zatim pričvrstite električni alat na stalak za bušenje kako je gore opisano.

Pričvršćivanje stalka za bušenje

Napomena: Pričvrstite stalak za bušenje bez zazora. Na taj ćete način spriječiti zaglavlivanje krune za bušenje, a time i odlamanje segmenta.

Ovisno o vrsti i svojstvima podloge stalak za bušenje pričvrstite na planiranu izbušenu rupu pomoću moždanika, vakuuma ili brzopriteznog stupa.

Pozicioniranje stalka za bušenje prije pričvršćivanja

Na podlozi ucrtajte željeno središte izbušene rupe. Označite vanjske dimenzije krune za bušenje s kojom želite bušiti sa središtem izbušene rupe.

Pričvrstite stalak za bušenje (s umetnutim električnim alatom) pomoću moždanika, vakuuma ili brzopriteznog stupa tako da montirana kruna za bušenje s ucrtanim dimenzijama pokriva središte izbušene rupe.

Pričvršćivanje pomoću moždanika (vidjeti sliku D)

Za pričvršćivanje stalka za bušenje pomoću moždanika (pribor), u zidu ili betonu izbušite posebnu rupu za pričvršćenje.

Razmak rupe za moždanik – središta planirane izbušene rupe

optimalan	285 mm
moguć	275–375 mm

Za rupu za moždanik vrijede sljedeće dimenzije:

	Promjer	Dubina
Zidovi	20 mm	85 mm
Beton	16 mm	50 mm

Umetnite moždanik za beton s razupornim klinom odnosno moždanik za zid (32). Uvrnite brzostezno vreteno (33) u moždanik.

Stavite stalak za bušenje i podložnu pločicu te ih pričvrstite krilnom maticom (34). Nakon niveliranja pritegnite krilnu maticu viličastim ključem (otvor ključa 27 mm).

Pričvršćivanje pomoću vakuuma (pribor)

Za pričvršćivanje stalka za bušenje pomoću vakuuma potrebna vam je standardna vakuumska pumpa i **Bosch** vakuumski set (pribor).

Vakuumska pumpa mora ispunjavati sljedeće minimalne zahtjeve:

Volumni protok:	6 m ³ /h
Najmanji vakuum:	80 % (–800 mbar)

Za pričvršćivanje pomoću vakuuma podloga mora biti glatka i ravna. Uporaba na žbuci ili zidu nije dozvoljena.

Nakon što ste uspostavili vakuumsku vezu, stavite vijke za niveliranje (18) polako na podlogu kako bi stalak za bušenje imao čvrsti dosjed i kako bi brtveni prsten bio lagano otpušten. Inače stalak za bušenje ima jako meki dosjed na brtvenom prstenu.

Za priključivanje vakuumske pumpe i **Bosch** vakuumskog seta pročitajte i pridržavajte se njihovih uputa za uporabu.

► Treba se strogo pridržavati sigurnosnih napomena i uputa za rad za vakuumsku pumpu i vakuumski set!

Pričvršćivanje pomoću brzopriteznog stupa (vidjeti sliku E)

Stalak za bušenje možete pričvrstiti pomoću **Bosch** brzopriteznog stupa (pribor) između poda i stropa. Stezno područje je između 1,7 m i 3 m.

Jedan kraj brzopriteznog stupa stavite na podnu ploču stalka za bušenje. Površina za postavljanje na strop drugog kraja brzopriteznog stupa mora biti dovoljno stabilna i osigurana od klizanja.

Za pričvršćivanje brzopriteznog stupa pročitajte i pridržavajte se njegovih uputa za uporabu.

Niveliranje (ne pri pričvršćivanju pomoću vakuuma)

Uvrnite odnosno odvrnite pojedinačno vijke za niveliranje (18) sve dok se libela (28) (kod okomite montaže) točno ne izravna.

Sada čvrsto fiksirajte stalak za bušenje pomoću pričvršćenja s moždanikom ili brzopriteznog stupa.

Umetanje/zamjena krune za bušenje

- ▶ **Prije svih radova na stalku za bušenje ili bušilici, u radnim stankama i u slučaju nekorištenja osigurajte stalak za bušenje od nehotičnog pomicanja podizanjem sigurnosne kočnice.**

Umetanje krune za bušenje

- ▶ **Prije umetanja provjerite krune za bušenje. Upotrebljavajte samo besprijeorne krune za bušenje.** Oštećene ili deformirane krune za bušenje mogu dovesti do opasnih situacija.

Prije umetanja očistite krunu za bušenje. Lagano podmažite navoj krune za bušenje ili ga poprskajte sredstvom za zaštitu od korozije.

Navrnite 1 1/4"-UNC krunu za bušenje (6) na bušno vreteno (7).

- ▶ **Provjerite čvrst dosjed krune za bušenje.** Pogrešno ili nesigurno pričvršćene krune za bušenje mogu se tijekom rada otpustiti i ugroziti vas.

Vađenje krune za bušenje

- ▶ **Nosite zaštitne rukavice pri zamjeni krune za bušenje.** Kruna za bušenje može nakon duže uporabe električnog alata postati vruća.

Otpustite krunu za bušenje (6) viličastim ključem (otvor ključa 41 mm). Pritom poduprite drugim viličastim ključem (otvor ključa 32 mm) na dvobridu bušnog vretena (7).

Element za lako otpuštanje (8) olakšava otpuštanje krune za bušenje (6).

Priključak za hlađenje vodom

Ako se krune za makro bušenje ne bi dovoljno hladile, mogli bi se oštetiti dijamantni segmenti ili bi se krune za bušenje mogla blokirati u provrtu. Zbog toga kod mokrog bušenja pazite na dovoljan dovod vode.

Kod povećanja postojećeg provrta trebate ga pažljivo zatvoriti kako bi se omogućilo dovoljno hlađenje krune za bušenje.

- ▶ **Priključena crijeva, zaporni ventili ili pribor ne smiju ometati postupak bušenja.**

Zatvorite zaporni ventil za vodu (5). Priključite dovod vode na priključni element ventila (4). Dovod vode je moguć iz mobilnog tlačnog spremnika za vodu (pribor) ili iz stacionarnog priključka za vodu.

Kako biste sakupili vodu koja izlazi iz provrta kod mokrog bušenja, potreban je prsten za sakupljanje vode i usisavač za makro/suho usisavanje (pribor).

Montaža prstena za sakupljanje vode (vidjeti sliku F)

Prsten za sakupljanje vode (vidi „Pribor/rezervni dijelovi“, Stranica 230) je predviđen za korištenje sa stalkom za bušenje GCR 350 i dijamantnom bušilicom GDB 350 WE.

Izrežite otvor željenog promjera bušenja u brtvnom poklopcu.

Zateznu oprugu (35) umetnite do graničnika u raspor između podne ploče (19) i stupa (21). Trebate paziti da je dio zatezne opruge pod kutom okrenut prema dolje.

Prsten za sakupljanje vode namjestite u položaj i stavite zateznu oprugu na točke prstena za sakupljanje vode. (Spojnice na krajevima zatezne opruge služe za povlačenje zatezne opruge prema gore.)

Zatezna sila opruge pritišće prsten za sakupljanje vode zajedno s njegovim brtvilom na podlogu i sprječava istjecanje vode pomoću vakuuma usisavača za makro/suho usisavanje.

Prsten za sakupljanje vode možete okrenuti unutar njegovog steznog prstena kako biste usisni nastavak stavili u željeni položaj (primjerice kako biste optimizirali istjecanje vode kod vodoravnih provrta). U tu svrhu otvorite zatvarač steznog prstena na prstenu za sakupljanje vode, okrenite prsten za sakupljanje vode u željenom smjeru te ponovno zatvorite zatvarač.

Rad

Promjena kuta bušenja

- ▶ **Prije svih radova na električnom alatu izvucite mrežni utikač iz utičnice.**
- ▶ **Nakon svake promjene ponovno pritegnite sve vijke na stalku za bušenje.**

Otpustite zaobljenu slijepu maticu (17) pomoću zakretnog križa (15).

Namjestite stalak za bušenje pomoću skale kuta bušenja (13) na željeni kut bušenja. Za točno namještanje pridržavajte se strelice pored zaobljene slijepice matice (17). Čvrsto pritegnite zaobljenu slijepu maticu (17) pomoću zakretnog križa (15).

- ▶ **Stalak za bušenje smijete koristiti tek kada je zaobljena slijepa matica (17) za promjenu kuta ponovno pritegnuta.**

Puštanje u rad

- ▶ **Pridržavajte se mrežnog napona!** Napon izvora struje mora se podudarati s podacima na tipskoj pločici električnog alata.
- ▶ **Prije početka rada posavjetujte se s odgovornim statičarom, arhitektom ili nadležnim voditeljem gradilišta o planiranom bušenju. Armatura betona se smije rezati samo uz dopuštenje građevnog statičara.**
- ▶ **Kod bušenja zidova ili poda obavezno provjerite ima li prepreka u tim prostorijama. Ogradite mjesto rada i jezgru za bušenje osigurajte oplatom od pada.**

Ispitivanje rada zaštitne strujne sklopke (PRCD)

Prije svakog početka rada provjerite radi li propisno zaštitna strujna sklopka (PRCD) (1):

- Pritisnite tipku **TEST** na zaštitnoj strujnoj sklopki (PRCD). Crvena kontrolna lampica se ugasi.
- Pritisnite tipku **RESET**. Sada možete uključiti električni alat.

Ako se crvena kontrolna lampica ne ugasi kada pritisnete tipku **TEST** ili se ugasi kada ponovno uključite električni alat, onda trebate prepustiti provjeru ovlaštenom **Bosch** servisu.

- ▶ **Ako je zaštitna strujna sklopka (PRCD) neispravna, električni alat ne smije se koristiti.**

Uključivanje

Pritisnite tipku **RESET** na zaštitnoj strujnoj sklopki (PRCD) **(1)**.

Namjestite zaporni ventil za vodu **(5)** na protok.

Za uključivanje električnog alata pritisnite prekidač za uključivanje/isključivanje **(2)** u položaj **1**.

Isključivanje

Za isključivanje električnog alata pritisnite prekidač za uključivanje/isključivanje **(2)** u položaj **0**.

Zatvorite zaporni ventil za vodu **(5)**. Nakon završetka rada skinite priključni element ventila **(4)** s dovoda vode. Otvorite zaporni ventil za vodu **(5)** i ispustite preostalu vodu.

Ograničenje struje zaleta

Pomoću elektronike električnog alata možete meko pokrenuti motor, a time se sprječava previsoka struja zaleta.

Zaštita od ponovnog pokretanja

Zaštita od ponovnog pokretanja sprječava nekontrolirano pokretanje električnog alata nakon prekida električnog napajanja.

Za ponovno puštanje u rad pritisnite tipku **RESET** na zaštitnoj strujnoj sklopki (PRCD) **(1)**. Zatim pomaknite prekidač za uključivanje/isključivanje **(2)** u isključeni položaj i ponovno uključite električni alat.

Prethodno biranje broja okretaja

Prekidačem za biranje brzina **(3)** možete prethodno odabrati tri područja broja okretaja.

Brzine se preporučuju za sljedeće promjere bušenja:

- 1. brzina: 165–350 mm
- 2. brzina: 80–160 mm
- 3. brzina: 55–105 mm

Upute za rad

- ▶ **Prije svih radova na električnom alatu izvucite mrežni utikač iz utičnice.**

Za bušenje otpustite sigurnosnu kočnicu **(16)** tako da se zakretni križ **(15)** može lako pomicati. Pritom čvrsto držite zakretni križ kako biste spriječili nekontrolirano klizanje električnog alata.

Bušite u 1. brzini s manjim brojem okretaja sve dok se kruna za bušenje bez vibracija ne počne okretati u materijalu. Zatim po potrebi prebacite u 2. ili 3. brzinu.

Pritisak kod bušenja prilagodite materijalu koji ćete bušiti. Bušite ravnomjernim pritiskom. Povremeno lagano izvucite krunu za bušenje iz provrta kako bi se mulj od bušenja odnosno prašina odstranili s dijamantnih segmenata.

Okrenite električni alat pomoću zakretnog križa **(15)** do željene dubine bušenja prema dolje. Zatim okrenite natrag sve dok kruna za bušenje ne bude potpuno vidljiva.

Kako biste postigli najveću moguću radnu duljinu, morate izvaditi jezgru za bušenje čim u cijelosti ispuni krunu za

bušenje. Zatim ponovno stavite krunu za bušenje u izbušenu rupu i bušite do maksimalne dubine.

Sigurnosna spojka

Ako se uklješti ili zaglavi kruna za bušenje, prekida se pogon bušnog vretena. U tom slučaju odmah isključite električni alat kako biste spriječili habanje i razvijanje topline.

Otpustite krunu za bušenje okretanjem udesno i ulijevo odgovarajućim viličastim ključem. Električni alat oprezno izvucite iz izbušene rupe.

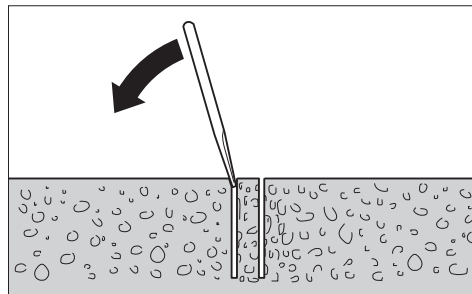
Zaštita od preopterećenja

Ako se prekorači prag preopterećenja, tada električni alat počinje znatno pulsirati. Smanjite pritisak sve dok električni alat ne počne ponovno normalno raditi.

Ako se pritisak ne smanji, tada se električni alat isključuje. Zatim električni alat možete odmah ponovno uključiti, ali trebate ponovno raditi smanjenim pritiskom.

Vađenje jezgre za bušenje

Nakon bušenja pustite da voda dalje kratko teče kako bi se isprao mulj od bušenja između krune za bušenje i jezgre za bušenje.



Ako jezgra za bušenje čvrsto dosjeda u kruni za bušenje, tada komadom mekog drva ili plastike udarite po kruni za bušenje i na taj način odvojite jezgru za bušenje. Po potrebi jezgru za bušenje istisnite štapom kroz usadnik krune za bušenje.

Napomena: Ne udarajte tvrdim predmetima po kruni za bušenje (opasnost od deformacije)!

Održavanje i servisiranje

Održavanje i čišćenje

- ▶ **Prije svih radova na električnom alatu izvucite mrežni utikač iz utičnice.**
- ▶ **Električni alat i otvore za hlađenje održavajte čistima kako bi se moglo dobro i sigurno raditi.**

Zupčanicu **(22)** i klizne površine stupa **(21)** uvijek održavajte čistima.

Nakon završetka rada očistite bušno vreteno **(7)**. Bušno vreteno i krunu za bušenje **(6)** povremeno poprskajte sredstvom za zaštitu od korozije.

Ako je potrebna zamjena priključnog kabela, tada je treba provesti u **Bosch** servisu ili u ovlaštenom servisu za **Bosch** električne alate kako bi se izbjeglo ugrožavanje sigurnosti.

Naknadno namještanje vodećih valjića (vidjeti sliku G)

Tijekom vremena vodeći valjići mogu se istrošiti te se pojavljuje hod između vodećih valjića i stupa. Kako biste otklonili taj hod, morate naknadno namjestiti oba vodeća valjića na strani sigurnosne kočnice **(16)**.

Otpustite obje šesterokutne matice **(36)** nasadnim ključem (otvor ključa 17 mm).

Zatim ravnomjerno pritegnite oba šesterokutna vijka **(37)** sve dok se hod ne smanji.

Ponovno zategnite obje šesterokutne matice **(36)**.

Transport

Možete odložiti stalak za bušenje s umetnutim električnim alatom. U tu svrhu okrenite električni alat pomoću zakretnog križa **(15)** što je dalje moguće u smjeru podne ploče kako biste spriječili prevrtanje stalka za bušenje.

Za siguran transport izvadite električni alat iz stalka za bušenje. Na ravnim površinama možete transportirati stalak za bušenje i s umetnutim električnim alatom.

Pribor/rezervni dijelovi

Distantna ploča 350 mm (GDB 350 WE)	2 608 550 628
Adapter za stroj (GDB 2500 WE)	2 608 550 622
Prsten za sakupljanje vode (GCR 350)	2 608 550 620
Brtveni poklopac prstena za sakupljanje vode (GCR 350)	2 609 390 391
Set za pričvršćivanje:	
– u beton	2 608 002 000
– u zid	2 607 000 745
Set moždanika za beton	2 608 002 001
Vakuumski set	2 608 550 623
Gumena brtva za vakuumski set (GCR 350)	2 608 550 626
Brzopritezni stup	2 608 598 111
Tlačni spremnik za vodu	2 609 390 308
Usisavač za mokro/suho usisavanje GAS 35MAFC	
Usisavač za mokro/suho usisavanje GAS 55MAFC	

Servisna služba i savjeti o uporabi

Naša servisna služba će odgovoriti na vaša pitanja o popravku i održavanju vašeg proizvoda, kao i o rezervnim dijelovima. Crteže u rastavljenom obliku i informacije o rezervnim dijelovima možete naći i na našoj adresi:

www.bosch-pt.com

Tim Bosch savjetnika o uporabi rado će odgovoriti na vaša pitanja o našim proizvodima i njihovom priboru.

U slučaju upita ili naručivanja rezervnih dijelova, molimo vas obavezno navedite 10-znamenasti kataloški broj s tipske pločice proizvoda.

Hrvatski

Robert Bosch d.o.o PT/SHR-BSC
Kneza Branimira 22
10040 Zagreb
Tel.: +385 12 958 051
Fax: +385 12 958 050
E-Mail: RBKN-bsc@hr.bosch.com
www.bosch.hr

Ostale adrese servisa možete pronaći na:

www.bosch-pt.com/serviceaddresses

Zbrinjavanje

Električne alate, stalak za bušenje, pribor i ambalažu treba dovesti na ekološki prihvatljivo recikliranje.



Električne alate ne bacajte u kućni otpad!

Samo za zemlje EU:

Sukladno europskoj Direktivi 2012/19/EU za električne i elektroničke stare uređaje električni alati, koji više nisu uporabivi, moraju se odvojeno sakupljati i dovesti na ekološki prihvatljivo recikliranje.

Eesti**Ohutusnõuded****Üldised ohutusnõuded****⚠ HOIATUS**

Lugege läbi kõik tööriistaga kaasas olevad ohutusnõuded ja juhised

ning tutvuge kõigi jooniste ja spetsifikatsioonidega.

Ohutusnõuete ja juhiste eiramise tagajärjeks võib olla elektrilöök, tulekahju ja/või rasked vigastused.

Hoidke kõik ohutusnõuded ja juhised edasiseks kasutamiseks hoolikalt alles.

Ohutusnõuetes sisalduv mõiste "elektriline tööriist" käib nii vooluvõrku ühendatud (juhtmega) elektriliste tööriistade kui ka akutoitega (juhtmata) elektriliste tööriistade kohta.

Ohutusnõuded tööpiirkonnas

► **Hoidke tööpiirkond puhas ja hästi valgustatud.**

Korrastamata või valgustamata töökoht võib põhjustada õnnetusi.

► **Ärge kasutage elektrilist tööriista plahvatusohtlikus keskkonnas, kus leidub tuleohtlikke vedelikke, gaase või tolmu.** Elektrilistest tööriistadest lööb sädemeid, mis võivad tolmu või aurud süüdata.

► **Elektrilise tööriista kasutamise ajal hoidke lapsed ja teised inimesed töökohest eemal.** Kui teie tähelepanu juhitakse kõrvale, võib seade teie kontrolli alt väljuda.

Elektriohutus

- ▶ **Elektrilise tööriista pistik peab pistikupesaga sobima. Pistiku kallal ei tohi teha mingeid muudatusi. Ärge kasutage kaitsemaandusega elektriliste tööriistade puhul adapterpistikuid.** Muutmata pistikud ja sobivad pistikupesad vähendavad elektrilöögi ohtu.
- ▶ **Vältige kehalist kontakti maandatud pindadega, näiteks torude, radiaatorite, pliitide ja külmikutega.** Kui Teie keha on maandatud, on elektrilöögi oht suurem.
- ▶ **Kaitske elektrilist tööriista vihma ja niiskuse eest.** Kui elektrilisse tööriista on sattunud vett, on elektrilöögi oht suurem.
- ▶ **Ärge kasutage toitejuhet otstarbel, milleks see ei ole ette nähtud. Ärge kasutage toitejuhet elektrilise tööriista kandmiseks, ülesriputamiseks või pistiku pistikupesast väljatõmbamiseks.** Kaitske toitejuhet kuumuse, õli, teravate servade ja seadme liikuvate osade eest. Kahjustatud või keerduläinud toitejuhtmed suurendavad elektrilöögi ohtu.
- ▶ **Kui töötate elektrilise tööriistaga vabas õhus, kasutage ainult pikendusjuhtmeid, mis on ette nähtud kasutamiseks ka välistingimustes.** Välistingimustes kasutamiseks sobiva pikendusjuhtme kasutamine vähendab elektrilöögi ohtu.
- ▶ **Kui elektrilise tööriista kasutamine niiskes keskkonnas on vältimatu, kasutage rikkevoolukaitselüliti.** Rikkevoolukaitselüliti kasutamine vähendab elektrilöögi ohtu.

Inimeste turvalisus

- ▶ **Olge tähelepanelik, jälgige, mida teete, ning toimige elektrilise tööriistaga töötades kaalutletult. Ärge kasutage elektrilist tööriista, kui olete väsinud või uimastite, alkoholi või ravimite mõju all.** Hetkeline tähelepanematus seadme kasutamisel võib põhjustada tõsiselt vigastusi.
- ▶ **Kandke isikukaitsevahendeid. Kandke alati kaitseprille.** Elektrilise tööriista tüübile ja kasutusalaale vastavate isikukaitsevahendite, näiteks tolumumaski, libisemiskindlate turvajalatsite, kaitsekiivri või kuulmiskaitsevahendite kasutamine vähendab vigastuste ohtu.
- ▶ **Vältige elektrilise tööriista soovimatut käivitamist. Enne pistiku ühendamist pistikupesaga, aku ühendamist seadme külge, seadme ülestõstmist ja kandmist veenduge, et elektriline tööriist on välja lülitatud.** Kui hoiate elektrilise tööriista kandmisel sõrme lülil või ühendate vooluvõrku sisselülitatud seadme, võivad tagajärjeks olla õnnetused.
- ▶ **Enne elektrilise tööriista sisselülitamist eemaldage tööriista küljest reguleerimis- ja mutrivõtmed.** Seadme pöörleva osa küljes olev reguleerimis- või mutrivõti võib põhjustada vigastusi.
- ▶ **Vältige ebataivalist tööasendit. Võtke stabiilne tööasend ja hoidke kogu aeg tasakaalu.** Nii saate elektrilist tööriista ootamatutes olukordades paremini kontrollida.

- ▶ **Kandke sobivat rõivastust. Ärge kandke laiu riideid ega ehteid. Hoidke juuksed ja rõivad seadme liikuvatest osadest eemal.** Liiga avarad riided, ehted või pikad juuksed võivad sattuda seadme liikuvate osade vahele.
- ▶ **Kui on võimalik paigaldada tolmueemaldus- ja tolmutõrjumise seadiseid, veenduge, et need on seadmega ühendatud ja et neid kasutatakse õigesti.** Tolmueemaldusseadise kasutamine vähendab tolmust põhjustatud ohte.
- ▶ **Ärge muutuge tööriista sagedasest kasutamisest hooletuks ja ärge eirake ohutusnõudeid.** Hooletus võib sekundi murdosa jooksul kaasa tuua raskeid vigastusi.

Elektriliste tööriistade hoolikas käsitsemine ja kasutamine

- ▶ **Ärge koormake seadet üle. Kasutage konkreetse töö tegemiseks ette nähtud elektrilist tööriista.** Sobiva elektrilise tööriistaga töötate ettenähtud jõudluspiirides efektiivsemalt ja ohutumalt.
- ▶ **Ärge kasutage elektrilist tööriista, mida ei saa lülitist sisse ja välja lülitada.** Elektriline tööriist, mida ei ole enam võimalik lülitist sisse ja välja lülitada, on ohtlik ning tuleb parandada.
- ▶ **Tõmmake pistik pistikupesast välja ja/või eemaldage seadme aku, kui see on eemaldatav, enne seadme reguleerimist, tarvikute vahetamist ja seadme ärapanekut.** See ettevaatusabinõu väldib elektrilise tööriista soovimatut käivitamist.
- ▶ **Kasutusvälisel ajal hoidke elektrilisi tööriistu lastele kättesaamatus kohas ja ärge laske seadet kasutada isikutele, kes seadet ei tunne või pole lugenud käesolevaid juhiseid.** Asjatundmatute isikute käes on elektrilised tööriistad ohtlikud.
- ▶ **Hoolidage elektrilisi tööriistu ja tarvikuid nõuetekohaselt. Kontrollige, kas seadme liikuvad osad töötavad veatult ega kiildu kiini ning veenduge, et seadme detailid ei ole murdunud või kahjustatud määral, mis mõjutab seadme töökindlust. Laske kahjustatud detailid enne seadme kasutamist parandada.** Paljude õnnetuste põhjuseks on halvasti hooldatud elektrilised tööriistad.
- ▶ **Hoidke löiketarvikud teravad ja puhtad.** Hoolikalt hooldatud, teravate lõikeservadega löiketarvikud kiiduvad harvemini kinni ja neid on lihtsam juhtida.
- ▶ **Kasutage elektrilist tööriista, lisavarustust, tarvikuid jne vastavalt käesolevatele juhistele, võttes arvesse töötingimusi ja teostatava töö iseloomu.** Elektriliste tööriistade nõuetevastane kasutamine võib põhjustada ohtlikke olukordi.
- ▶ **Hoidke käepidemed ja haardepinnad kuiva ja puhtana ning vabana õlist ja määrdeainetest.** Libedad käepidemed ja haardepinnad ei luba tööriista ohutult käsitseda ja ootamatutes olukordades kontrolli all hoida.

Teenindus

- ▶ **Laske elektrilist tööriista parandada ainult kvalifitseeritud spetsialistidel, kes kasutavad originaalvaruosi.** Nii tagate seadme püsivalt ohutu töö.

Ohutusnõuded teemantpuurmasina kasutamisel

- ▶ **Kui puurimisel on vaja kasutada vett, suunake see operaatori tööalast eemale või kasutage vedelikukogujat.** See ettevaatusabinõu hoiab operaatori tööala kuivana ja vähendab elektrilöögi ohtu.
- ▶ **Tehes töid, mille puhul võib löiketarvik tabada varjatud elektrijuhtmeid või elektrilise tööriista enda toitejuhet, hoidke elektrilist tööriista ainult käepideme isoleeritud pinnast.** Löiketarvik, mis puutub kokku pingestatud elektrijuhtmega, võib seada pinge alla elektrilise tööriista metallosad ja anda tööriista kasutajale elektrilöögi.
- ▶ **Teemantpuurmasinaga töötamisel kasutage kuulmiskaitsevahendeid.** Müra võib kahjustada kuulmist.
- ▶ **Kui otsak on kinni jäänud, ärge sellele enam survet avaldage ja lülitage tööriist välja.** Selgitage välja otsaku kinnijäämise põhjus ning rakendage parandusmeetmeid.
- ▶ **Enne teemantpuuri taaskäivitamist kontrollige, et otsak pöörleks toorikus vabalt.** Kui otsak on kinni jäänud, ei pruugi see pöörlema hakata, võib tekitada tööriistal ülekoormuse või võib teemantpuuri toorikust välja lüüa.
- ▶ **Puuristatiivi kinnitamisel toorikule ankrute ja kinnititega jälgige, et kasutatavad kinnitused suudaksid puurmasinat kasutamise ajal paigal hoida.** Kui toorik on nõrk või poorne, võib ankur sellest välja tulla ja puuristatiiv sellelt lahti tulla.
- ▶ **Kui kinnitate puuristatiivi toorikule vaakumtallaga, peab pind olema sile, puhas ja mittepoorne.** Ärge kinnitage vaakumtaldal lamineeritud pindadele, nagu keraamilised plaadid ja komposiitpinnad. Kui toorik ei ole sile, tasane või stabiilne, võib tald sellelt lahti tulla.
- ▶ **Jälgige, et vaakum oleks enne puurimist ja selle ajal piisav.** Kui vaakum ei ole piisav, võib tald aluselt lahti tulla.
- ▶ **Ärge kunagi puurige, kui puurmasin on kinnitatud ainult vaakumtallaga, välja arvatud allapoole puurimisel.** Kui vaakum kaob, tuleb tald aluselt lahti.
- ▶ **Seinte ja lagede puurimisel jälgige, et teisel pool oleksid inimesed ja tööala kaitstud.** Otsak võib teiselt poolt välja tulla või südamik teisele poole kukkuda.
- ▶ **Ärge kasutage seda tööriista, kui puurite pea kohal, kasutades vett.** Kui elektrilisse tööriista on sattunud vett, on elektrilöögi oht suurem.
- ▶ **Varjatult paiknevate elektrijuhtmete, gaasi- või veetorude avastamiseks kasutage sobivaid lokaliseerimiseadmeid või pöörduge kohaliku elektri-, gaasi- või veevarustusevõtja poole.** Kokkupuutel elektrijuhtmetega tekib tulekahju- ja elektrilöögi oht. Gaasitorustiku vigastamisel tekib

plahvatusoht. Veetorustiku vigastamine põhjustab materiaalse kahju ja võib tekitada elektrilöögi.

- ▶ **Kandke libisemiskindlaid jalanõusid.** Sellega vältite libedal pinnal libisemisest põhjustatud vigastusi.
- ▶ **Ärge kasutage elektrilist tööriista kunagi ilma tarnekomplekti kuuluva rikkevoolukaitselülitita (PRCD).**
- ▶ **Kontrollige rikkevoolukaitselüliti (PRCD) toimivust iga kord enne töö alustamist.** Kahjustada saanud rikkevoolukaitselüliti (PRCD) laske parandada või välja vahetada Boschi hooldekeskuses.
- ▶ **Pöörake tähelepanu, et tööpiirkonnas olevad isikud ega ka elektrivahend ise ei puutuks kokku väljuva veega.**
- ▶ **Ärge lahkuge seadme juurest enne, kui seade on täielikult seisunud.** Järelepöörlevad tarvikud võivad põhjustada vigastusi.
- ▶ **Pange puurmasina statiiv enne puurmasina paigaldamist õigesti kokku.** Korrektne kokkupanek on oluline veatu töö tagamiseks.
- ▶ **Kinnitage puurmasin enne selle kasutamist kindlalt puurmasina statiivile.** Trelli paigast nihkumise tõttu võite kaotada kontrolli seadme üle.
- ▶ **Kinnitage puurmasina statiiv tugevale, tasasele pinnale.** Kui statiiv võib kõikuda või paigast nihkuda, ei ole teemantpuurmasinat võimalik ühtlaselt ja kindlalt juhtida.
- ▶ **Hoidke puurmasina ühenduskaabel tööpiirkonnast eemal.** Kahjustatud või keerduläänud toitejuhtmed suurendavad elektrilöögi ohtu.
- ▶ **Ärge koormake puurmasina statiivi üle ja ärge kasutage seda redeli või tellinguna.** Liigse koormuse või statiivile ronimise tõttu võib statiivi raskuse paigast nihkuda ja statiiv ümber kukkuda.
- ▶ **Hoidke puurmasina statiivi selle mittekasutamisel lastele kättesaamatus kohas.** Ärge laske seadet kasutada isikutel, kes seda hästi ei tunne või ei ole neid juhiseid lugenud. Asjatundmatute isikute käes on seadmed ohtlikud.
- ▶ **Tökestage enne kõigi tööde tegemist puurmasina statiivi või puurmasina juures, töövaheagadel ning puurmasina statiivi mittekasutamisel selle soovimatu liigutamine, keerates kinni seisupiduri.**
- ▶ **Elektrilist tööriista tohib kasutada ainult kaitsejuhiga varustatud ja piisavalt dimensioneeritud vooluvõrkudes.**
- ▶ **Kinnitage puurmasina statiiv töötamisel alati tüübliga, vaakumiga (lisavarustus) või kiirkinnitussambaga, et vältida juhuslikku ümberkukkumist, kui sinna on paigaldatud teemantpuurmasin ja puurkroon.**
- ▶ **Jälgige, et vett juhtivad voolikud, ühenduskohad ja veekogumisrõngas (lisavarustus) oleksid laitmatus seisundis.** Vahetage vigastatud või kulunud detailid enne järgmist kasutamiskorda. Vee lekkimine elektrilise tööriista osadest suurendab elektrilöögi ohtu.

- Ühendage elektriline tööriist nõuetekohaselt maandatud vooluvõrguga. Pistikupesa ja pikenduskaabel peavad olema varustatud töökorras kaitsesehitega.

Toote kirjeldus ja kasutusjuhend



Lugege läbi kõik ohutusnõuded ja juhised.

Ohutusnõuete ja juhiste eiramine võib kaasa tuua elektrilöögi, tulekahju ja/või raskeid vigastusi.

Pange tähele kasutusjuhendi esiosas olevaid jooniseid.

Nõuetekohane kasutamine

Transporditav teemantpuurmasin GDB 350 WE + GCR 350

Teemantpuurmasin

Elektriline tööriist on kombinatsioonis teemantmärgpuurkroonide ja veeühendusega ette nähtud mineraalsete materjalide, nagu betoon, raudbetoon ja müüritis märgpuurimiseks. Elektrilist tööriista saab kombineerida imiseadise (veekogumisrõngas ja märg-/kuivimeja).

Elektrilist tööriista tohib kasutada üksnes koos teemantpuurmasina statiiviga **GCR 350**. **Lakke puurimine on keelatud.**

Teemantpuurmasina statiiv

Teemantpuurmasina statiiv on ette nähtud **Bosch**-teemantpuurmasina **GDB 350 WE** kinnitamiseks. Masinaadapteri **2 608 550 622** abil on võimalik kinnitada ka teemantpuurmasinat **GDB 2500 WE**. Muid tööriistu ei tohi sinna kinnitada.

Teemantpuurmasina statiivi võib kinnitada pörandale või seinale tüübi abil.

Teemantpuurmasina statiivi võib kinnitada vaakumiga (lisavarustus) pörandale või (koos täiendava fiksaatoriga) seinale. Kinnitamine pea kohale ei ole lubatud.

Teemantpuurmasina statiivi võib kiirkinnitussamba abil kinnitada pörandale. Kinnitamine seinale või pea kohale ei ole lubatud.

Kujutatud komponendid

Kujutatud komponentide nummerdamise aluseks on elektrilise tööriista ja puurmasina statiivi joonised graafikalehekülgedel.

Teemantpuurmasin

- (1) Rikkevoolu kaitselüliti (PRCD)
- (2) Sisse-/väljalüliti
- (3) Käiguvaliku lüliti
- (4) Kraani ühendusdetail
- (5) Veesulgemiskraan
- (6) Puurkroon^{a)}
- (7) Puurspindel
- (8) Kergvabastuselement

(9) Puurmasina kandepide

(10) Puurmasina kandepideme kruvid

- a) **Tarnekomplekt ei sisalda kõiki kasutusjuhendis olevatel joonistel kujutatud või kasutusjuhendis nimetatud lisatarvikuid. Lisatarvikute täieliku loetelu leiate meie lisatarvikute kataloogist.**

Teemantpuurmasina statiiv

(11) Puurmasina statiivi kandepide

(12) Puurmasina statiivi kandepideme kruvid

(13) Puurimisnurga skaala

(14) Seadme hoidiku ekstsentriskpolt

(15) Ristkäepide (isoleeritud haardepind)

(16) Lukustuspidur

(17) Puurimisnurga reguleerimise kübarmutter

(18) Nivelleerimiskruvi

(19) Alusplaat

(20) Veekogumisrõngas^{a)}

(21) Puurmasina statiivi sammas

(22) Hammaslatt

(23) Masinaadapteri kruvid (M8×20)

(24) Mainaadapteri liistud

(25) Masinaadapter

(26) Ettenihkeratas

(27) Seadme hoidik

(28) Vesilood vertikaalseks joendamiseks

(29) Distantsplaat^{a)}

(30) Distantsplaadi kruvid (M8×45 mm)^{a)}

(31) Distantsplaadi liistud^{a)}

(32) Müüritise tüübel/betoonitüübel^{a)}

(33) Kiirkinnitusspindel^{a)}

(34) Kiirkinnitusspindli tiibmutter^{a)}

(35) Veekogumisrõnga kinnitusvedru^{a)}

(36) Juhtrulli kuuskantmutter

(37) Juhtrulli sisekuuskantpeakruvi

- a) **Tarnekomplekt ei sisalda kõiki kasutusjuhendis olevatel joonistel kujutatud või kasutusjuhendis nimetatud lisatarvikuid. Lisatarvikute täieliku loetelu leiate meie lisatarvikute kataloogist.**

Tehnilised andmed

Transporditav teemantpuurmasin GDB 350 WE + GCR 350

Teemantpuurmasin	GDB 350 WE	
Tootenumber		3 601 A89 9..
Nimivõimsus	W	3200
Väljundvõimsus	W	2300
Nimipöörlemiskiirus n ₀		
- 1. käik	min ⁻¹	420

Teemantpuurmasin		GDB 350 WE	
– 2. käik	min ⁻¹		820
– 3. käik	min ⁻¹		1250
Puuri läbimõõt			
– 1. käik	mm		165–350
– 2. käik	mm		80–160
– 3. käik	mm		55–105
Tööriistahoidik			1 1/4" UNC
Veevarustuse max rõhk	bar		3
Kaal EPTA-Procedure 01:2014 järgi	kg		11,9
Kaitseklass			⊕ / I
Mõõtmed (koos seadme eemaldatavate elementidega)	mm	534 × 142 × 168	

Andmed kehtivad nimipingel [U] 230 V. Teistsuguste pingete ja kasutusriigis spetsiifiliste mudelite puhul võivad toodud andmed varieeruda.

Teemantpuurmasina statiiv		GCR 350	
Tootenumber		3 601 A90 201	
Mõõtmed			
– Kõrgus	mm		955
– Laius	mm		323
– Sügavus	mm		388
Puurkrooni max			
– läbimõõt	mm		300
– Distantisplaadi (29) läbimõõt	mm		350
– Mõõtmed koos veekogumisrõngaga	mm		202
– Pikkus	mm		530
Puuri max käik	mm		580
Max tööpikkus	mm		550
Kaal EPTA-Procedure 01:2014 järgi	kg		12,6

Andmed müra kohta

Müraemissiooni väärtused, määratud vastavalt EN 62841-3-6.

Elektrilise tööriista ekvivalentne müratase tavaliselt: helirõhutase **96** dB(A); helivõimsustase **110** dB(A).

Mõõtemääramatus K=3 dB.

Kasutage kuulmiskaitsevahendeid!

Nendes juhistes toodud mürapäästu väärtus on mõõdetud standardse mõõtemetodiga ja seda saab kasutada elektriliste tööriistade omavaheliseks võrdlemiseks. See sobib ka vibratsioonitase esialgseks hindamiseks.

Toodud vibratsioonitase on tüüpiline elektrilise tööriista kasutamisel ettenähtud töödeks. Kui aga elektrilist tööriista kasutatakse muudeks töödeks, rakendatakse teisi tarvikuid või kui tööriista hooldus pole piisav, võib vibratsioonitase

muutuda. Selle tagajärjel võib vibratsioonitase töötamise koguperioodil tunduvalt suurened.

Vibratsiooni täpseks hindamiseks tuleb arvesse võtta ka aega, mil seade oli välja lülitatud või küll sisse lülitatud, kuid tegelikult tööle rakendamata. Selle tagajärjel võib vibratsioonitase töötamise koguperioodil tunduvalt väheneda.

Paigaldus

► Enne mistahes tööde teostamist elektrilise tööriista kallal tõmmake pistik pistikupesast välja.

Puurmasina statiivi paigaldamine

Kandepide

Kruvige enne esmakordset kasutuselevõttu statiivi sambale puurmasina statiivi kandepide (11) kruvidega (12).

Paigaldage sealjuures kandepideme kübar nii, et ta toetub statiivi sambale.

Ristkäepide

Kruvige ristkäepideme (15) kolm haardevarrast lõpuni ristkäepideme keskrummu.

Ristkäepidet (15) kasutatakse nii ettenihkevändaks puurimisel kui puurmasina statiivi kruvide vabastamiseks ja pingutamiseks.

Puurimiseks lükake ristkäepide vastavalt vajadusele vasakult või paremalt poolt lõpuni ettenihkerattale (26).

Ristkäepideme eemaldamiseks tõmmake see tugeva tõmbega maha.

Ettenihkelukustus lukustuspiduriga

Kõigi tööde tegemiseks puurmasina statiivi juures, töövaheaegadel ja kasutusvälisel ajal lukustage ettenihe. Keerake selleks lukustuspidur (16) kinni.

Puurimiseks vabastage lukustuspidur (16) sedavõrd, et ristkäepidet (15) saab vabalt liigutada. Hoidke sealjuures ristkäepidet kinni, et takistada elektrilise tööriista kontrollimatut allalibisemist.

Kandepideme kinnitamine elektrilisele tööriistale

Kruvige enne esmakordset kasutuselevõttu elektrilisele tööriistale kandepide (9) kruvidega (10).

Elektrilise tööriista kohaleasetamine (vaata jooniseid A–B)

Kontrollige, et lukustuspidur (16) on rakendatud.

Seadme hoidikul (27) on paremal pool väljalõige. Jälgige masina adapteri (25) kinnitamisel elektrilisele tööriistale, et masina adapteri naga oleks joonisel B kujutatud viisil samuti paremal pool.

Asetage masina adapter (25) nii elektrilisele tööriistale, et masina adapteri liistud (24) fikseeruksid elektrilise tööriista vastavates väljalõigetes. Pange kohale neli masina adapteri kruvi (23) ja keerake sisekuuskantvõtmega (võtme mõõt 6 mm) kinni.

Vabastage seadme hoidiku ekstsentriskpolt (14) riskikäepideme (15) abil ja tõmmake seadme hoidikust (27) toeni välja. Riputage elektriline tööriist koos masina adapteriga (25) nii seadme hoidikusse, et masina adapteri alumine naga on seadme hoidiku alumise poldi taga ①. Pöörake elektriline tööriist vastu tööriistahoidikut ② ja pange ekstsentriskpolt (14) jälle tagasi. Pingutage ekstsentriskpolt riskikäepidemega (15).

Lücake riskikäepide (15) puurimistoiminguks vasakult või paremalt poolt ettenihkerattale (26).

► **Kontrollige elektrilise tööriista kinnituse tugevust seadme hoidikus.**

Elektrilise tööriista eemaldamiseks puurmasina statiivilt talitage vastupidises järjekorras.

Distantsplaat puuri läbimõõtudele 300–350 mm (vt jn C)

Puuravadele läbimõöduga 300 mm kuni maksimaalselt 350 mm tuleb lisaks kasutada distantsplaati (29) (lisavarustus).

Selleks asetage masina adapter (25) distantsplaadile (29) nii, et masina adapteri liistud (24) fikseeruvad distantsplaadi vastavates soontes.

Seejärel asetage distantsplaat (29) koos masina adapteriga (25) nii elektrilisele tööriistale, et distantsplaadi liistud (31) fikseeruvad elektrilise tööriista vastavates väljalõigetes.

Pange neli distantsplaadi kruvi (30) kohale ja keerake sissekuuskantvõtmega (võtme mõõt 6 mm) kinni.

Kinnitage elektriline tööriist ülalkirjeldatud viisil puurmasina statiivile.

Puurmasina statiivi kinnitamine

Suunis: Kinnitage puurmasina statiiv lõtkuvalt. Nii väldite puurkrooni kinnikiildumist ja sellega segmentide rebenemist.

Olenevalt pinna tüübist ja omadustest kinnitage puurmasina statiivi plaanitud puurava juurde tüüpli, vaakumi või kiirkinnitussambaga.

Puurmasina statiivi positsioneerimine enne kinnitamist

Märkige pinnale soovitud puurava keskpunkt. Märgistage kasutatava puurkrooni välismõõtmed nii, et puuritava ava keskpunkt jääb keskele.

Kinnitage puurmasina statiiv (koos sisseasetatud elektrilise tööriistaga) tüüpli, vaakumi või kiirkinnitussamba abil nii, et paigaldatud puurkroon kattub pinnale märgitud mõõtmetega.

Tüüpliga kinnitamine (vt jn D)

Puurmasina statiivi kinnitamiseks müüritisega või betooni tüüpliga (lisavarustus) puurige eraldi kinnitusava.

Vahekaugus tüüpli ava – plaanitud puurava keskoht

optimaalne	285 mm
võimalik	275–375 mm

Tüüpliava osas kehtivad järgmised mõõtmed:

	Läbimõõt	Sügavus
Müüritis	20 mm	85 mm
Betoon	16 mm	50 mm

Paigaldage kiiluga betoonitüübel või müüritisetüübel (32). Kruvige kiirkinnitusspindel (33) tüüplisse.

Asetage kohale puurmasina statiiv ja seib ning kinnitage tiibmutriga (34). Pingutage tiibmutter nivelleerimise järel harkvõtmega (võtmeava 27 mm).

Vaakumiga kinnitamine (lisavarustus)

Puurmasina statiivi kinnitamiseks vaakumiga vajate standardset vaakumpumpa ja **Bosch**-vaakumkomplekti (lisavarustus).

Vaakumpump peab vastama järgmistele miinimumnõuetele:

Mahtvoog:	6 m ³ /h
Minimaalne vaakum:	80 % (–800 mbar)

Vaakumiga kinnitamiseks peab aluspind olema sile ja tasapinnaline. Kasutamine krohvil või müüritisel ei ole lubatud.

Kui vaakumühendus on saavutatud, toetage nivelleerimiskruvid (18) kergelt aluspinnaile, et puurmasina statiiv toetuks järgalt ja tihedusrõnga pinge oleks väiksem. Vastasel korral toetub puurmasina statiiv tihedusrõngale väga pehmelt.

Vaakumpumbaga ja **Bosch**-vaakumkomplektiga ühendamiseks lugege ja järgige kasutusjuhendit.

► **Vaakumpumpa ja vaakumkomplekti ohutusnõuetest ja tööjuhistest tuleb rangelt kinni pidada!**

Kinnitamine kiirkinnitussamba abil (vt jn E)

Te saate kinnitada puurmasina statiivi põrand ja lae vahele **Bosch**-kiirkinnitussamba (lisavarustus) abil.

Kinnitusvahemik on 1,7 m kuni 3 m.

Asetage kiirkinnitussamba üks ots puurmasina statiivi alusplaadile. Kiirkinnitussamba teise otsa kinnitamiseks peab toetuspind laes olema piisavalt stabiilne ja libisemiskindel.

Kiirkinnitussamba kinnitamiseks lugege ja järgige selle kasutusjuhendit.

Nivelleerimine (mitte vaakumiga kinnitamise korral)

Keerake nivelleerimiskruvisid (18) ükshaaval sisse või välja, kuni vesilood (28) (vertikaalsel paigaldamisel) on täpselt joondatud.

Seejärel fikseerige puurmasina statiiv tüüpli või kiirkinnitussamba abil.

Puurkrooni paigaldamine/vahetamine

► **Tõkestage enne kõigi tööde tegemist puurmasina statiivi või puurmasina juures, töövaheajadel ning puurmasina statiivi mittekasutamisel selle soovimatu liigutamine, keerates kinni seisupiduri.**

Puurkrooni paigaldamine

► **Kontrollige puurkrooni enne paigaldamist. Paigaldage ainult laitmatus korras puurkroone. Kahjustuste või**

deformatsioonidega puurkroonid võivad põhjustada ohtlikke olukordi.

Puhastage puurkroon enne paigaldamist. Määrige puurkrooni keeret kergelt või puhustage sellele korrosioonivastast vahendit.

Keerake 1 1/4"-UNC-puurkroon (6) puurspindile (7).

- **Kontrollige puurkrooni kinnituse tugevust.** Valesti või ebakindlalt kinnitatud puurkroonid võivad töötamise ajal lahti tulla ja teid vigastada.

Kroonpuuri eemaldamine

- **Kandke puurkrooni vahetamisel kaitsekindaid.**

Seadme pikemaajalisel töötamisel võib puurkroon kuumeneda.

Vabastage puurkroon (6) harkvõtmega (võtmeava 41 mm). Hoidke sealjuures teise harkvõtmega (võtmeava 32 mm) puurspindlit (7) kaksandist kinni.

Kergvabastuselement (8) lihtsustab puurkrooni (6) vabastamist.

Vesijahutuse ühendamine

Kui märgpuurkroone puurimisel piisavalt ei jahutata, võivad teemantsegmendid kahjustuda, samuti võib puurkroon puuritavas avas kinni kiilduda. Seetõttu tagage märgpuurimisel vee piisav juurdevool.

Olemasoleva puurava suurendamisel tuleb see hoolikalt sulgeda, et võimaldada kroonpuuri piisavat jahutamist.

- **Külgeühendatud voolikud, sulgeventiilid ja lisavarustus ei tohi puurimistoimingut takistada.**

Keerake vee sulgkraan (5) kinni. Ühendage veevoolik kraani ühendusotsakuga (4). Veeühendus on võimalik mobiilsest veesurvevahutist (lisavarustus) või statsionaarsest veevõrgust.

Märgpuurimisel puuritavast avast väljuva vee kokkukogumiseks on vaja veekogumisrõngast ja vee-/tolmuimejat (mõlemad on lisavarustuseks).

Veekogumisrõnga paigaldamine vee äraimamiseks (vt jn F)

Veekogumisrõngas (vaadake „Lisavarustus/varuosad“, Lehekülg 238) on ette nähtud kasutamiseks teemantpuurmasina statiivi **GCR 350** ja teemantpuurmasinaga **GDB 350 WE**.

Lõigake tihenduskaande soovitud puuri läbimõõdule vastav auk.

Lükake pingutusvedru (35) lõpuni alusplaadi (19) ja puursamba (21) vahelisse pilusse. Jälgige, et pingutusvedru ärapööratud osa oleks allpool.

Viige veekogumisrõngas vastavasse asendisse ja asetage pingutusvedru veekogumisrõnga toetuspunktidele. (Pingutusvedru otstes olevad lapatsid on ette nähtud pingutusvedru tõmbamiseks üles.)

Vedru pingutusjõu toimel surutakse veekogumisrõngas koos tihendiga vastu aluspinda ja see hoiab koos vee-/tolmuimeja vaakumiga ära vee väljavoolamise.

Veekogumisrõngast saab tema kinnitusrõngast soovitud asendisse pöörata (nt vee äravoolu optimeerimiseks

vertikaalsel puurimisel). Selleks avage veekogumisrõnga kinnitusrõnga sulgur, keerake veekogumisrõngast soovitud viisil ja sulgege sulgur uuesti.

Kasutamine

Puurimisnurga muutmine

- **Enne mistahes tööde teostamist elektrilise tööriista kallal tõmmake pistik pistikupesast välja.**
- **Pärast statiivi igakordset reguleerimist keerake kõik kruvid tugevasti kinni.**

Vabastage kübarmutter (17) ristkäepideme (15) abil.

Seadke puurmasina statiivile puurimisnurga skaala (13) abil soovitud puurimisnurk. Täpseks reguleerimiseks vaadake kübarmutrit (17) kõrval olevat noolt.

Pingutage kübarmutter (17) ristkäepideme (15) abil käejõuga.

- **Puurmasina statiivi tohib kasutada alles siis, kui kübarmutter (17) on uuesti pingutatud.**

Kasutuselevõtt

- **Pöörake tähelepanu võrgupinge!** Vooluallika pinget peab vastama elektrilise tööriista tüübisildil märgitud pingele.
- **Enne töö alustamist kooskõlastage kavandatavat puurimistööd pädeva staatikaspetsialisti, arhitekti või projektijuhiga.** Armatuure tohib läbi lõigata ainult staatikaspetsialisti loal.
- **Seinte või põrandate läbipuurimisel kontrollige vastavates ruumides takistuste puudumist. Piirake töökoht ja tõkestage puursüdamiku allakukkumine raketisega.**

Rikkevoolu kaitselüliti (PRCD) talitluskontroll

Kontrollige alati enne töö alustamist rikkevoolu kaitselüliti (PRCD) (1) talitlust:

- Vajutage rikkevoolu kaitselüliti (PRCD) **TEST**-nuppu. Punane kontrollnäit kustub.
- Vajutage **RESET**-nuppu. Elektrilist tööriista peab nüüd olema võimalik sisse lülitada.

Kui punane kontrollnäit **TEST**-nupu vajutamisel ei kustu või kustub elektrilise tööriista sisselülitamisel korduvalt, peate laskama elektrilist tööriista volitatud **Bosch**-klienditeeninduskohas kontrollida.

- **Kui rikkevoolu kaitselüliti (PRCD) on defektne, ei tohi elektrilist tööriista kasutada.**

Sisselülitamine

Vajutage **RESET**-nuppu rikkevoolu kaitselüliti (PRCD) (1).

Seadke vee sulgkraan (5) läbivoolule.

Elektrilise tööriista sisselülitamiseks lükake sisse-/väljalüliti (2) asendisse 1.

Väljalülitamine

Elektrilise tööriista väljalülitamiseks lükake sisse-/väljalüliti (2) asendisse 0.

Keerake vee sulgkraan (**5**) kinni. Lahutage töö lõpetamisel kraani ühendusdetail (**4**) veevoolikust. Avage vee sulgkraan (**5**) ja laske jääkvesi välja.

Käivitusvoolu piiraja

Elektrilise tööriista elektroonika tagab mootori sujuva käivitumise ja hoiab sellega ära liiga suure käivitusvoolu.

Taaskäivitumiskaitse

Taaskäivitumiskaitse hoiab ära elektrilise tööriista kontrollimatu käivitumise pärast voolukatkestust.

Taaskasutuselevõtuks vajutage **RESET**-nuppu rikkevoolu kaitselülitil (PRCD) (**1**). Seejärel viige sisse-/väljalüliti (**2**) väljalülitatud asendisse ja lülitage elektriline tööriist uuesti sisse.

Pöörlemiskiiruse eelvalimine

Käiguvalikulülitiga (**3**) saab eelvalida kolm pöörlemiskiirust.

Käigud on soovituslikud järgmise läbimõõduga puuride korral:

- 1. käik: 165–350 mm
- 2. käik: 80–160 mm
- 3. käik: 55–105 mm

Tööjuhised

► Enne mistahes tööde teostamist elektrilise tööriista kallal tõmmake pistik pistikupesast välja.

Puurimiseks vabastage lukustuspidur (**16**) sedavõrd, et riskkäepidet (**15**) saab vabalt liigutada. Hoidke sealjuures riskkäepidet kinni, et takistada elektrilise tööriista kontrollimatut allalibisemist.

Alustage puurimist 1. käiguga väikesel pöörlemiskiirusel, kuni puurkroon pöörleb materjalis vibratsioonita. Seejärel lülitage vajaduse korral sisse 2. või 3. käik.

Sobitage puurimisel rakendatav surve puuritava materjaliga. Puurige ühtlase survega. Tõmmake puurkrooni aeg-ajalt puuritavast avast kergelt tagasi, et puurimismuda teemantsegmentidest eemaldada.

Pöörake elektriline tööriist riskkäepidemega (**15**) soovitud puurimissügavuseni alla. Seejärel keerake tagasi, kuni puurkroon on täiesti nähtav.

Maksimaalse võimaliku tööpikkuse saavutamiseks eemaldage puursüdamik kohe, kui see puurkrooni täielikult täidab. Seejärel viige puurkroon uuesti puuritavasse avasse ja puurige kuni maksimaalse sügavuseni.

Ülekoormussidur

Kui puurkroon kiilub kinni, siis lahutatakse puurspindli ajam. Sel juhul lülitage elektriline tööriist kulumise ja kuumenemise vältimiseks kohe välja.

Vabastage kroonpuur, keerates seda sobiva harkvõtmega paremale ja vasakule. Tõmmake elektriline tööriist seejuures puuravast ettevaatlikult välja.

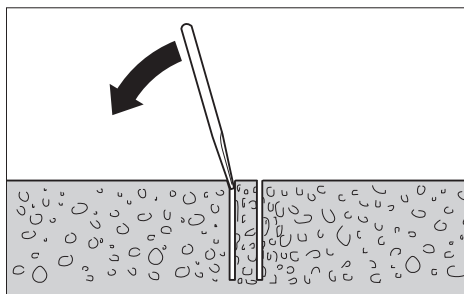
Ülekoormuskaitse

Kui ülekoormus on lubatud suurem, hakkab elektriline tööriist tuntavalt pulseerima. Vähendage avaldatavat survet, kuni elektriline tööriist töötab taas normaalselt.

Kui survet ei vähendata, lülitub elektriline tööriist välja. Elektrilise tööriista saab seejärel kohe uuesti sisse lülitada, kuid töötamist tuleks jätkata väiksema survega.

Puursüdamiku eemaldamine

Laske veel pärast puurimist puurkrooni ja puursüdamiku vahelt puurimismuda väljauhtumiseks veidi aega edasi joosta.



Kui puursüdamik on puurkroonis kinni kiildunud, koputage puursüdamiku vabastamiseks puurkrooni pehme puit- või plastesemega. Vajaduse korral suruge puursüdamik läbi kinnitusava pistetud pulgaga puurkroonist välja.

Suunis: ärge lööge puurkrooni kõvade esemetega (deformatsioonioht)!

Hooldus ja korrashoid

Hooldus ja puhastus

► Enne mistahes tööde teostamist elektrilise tööriista kallal tõmmake pistik pistikupesast välja.

► Seadme laitmatu ja ohutu töö tagamiseks hoidke seade ja selle ventilatsioonivad puhtad.

Hoidke hammaslatti (**22**) ja puursamba (**21**) juhtpinnad alati puhtad.

Töö lõpetamisel puhastage puurspindel (**7**). Pihustage puurspindlile ja puurkroonile (**6**) vahetevahel korrosioonikitsvahendit.

Kui on vaja vahetada ühendusjuhet, laske seda ohutuskaalutlustel teha **Bosch**-il või **Bosch**-i elektriliste tööriistade volitatud klienditeenindusel.

Juhtrullide järeljusteerimine (vt jn G)

Aja jooksul võivad juhtrullid kuluda ja juhtrullide ning puurmasina statiivi samba vahele tekib lõtk. Selle lõtku kõrvaldamiseks tuleb mõlemad juhtrullid lukustuspiduri (**16**) poolsele küljel järeljusteerida.

Vabastage mõlemad kuuskantmutrid (**36**) lehtvõtmega (võtme ava 17 mm).

Seejärel keerake mõlemad sisekuuskantpeakruvid (**37**) ühtlaselt kinni, kuni lõtk on minimeeritud.

Pingutage uuesti mõlemad kuuskantmutrid (**36**).

Transport

Puurmasina statiivi võite hoistada koos sisseasetatud elektrilise tööriistaga. Pöörake selleks elektriline tööriist

ūbermīnekuoHu vāhendāmīseks rīstkāepīdemega (15) vōīmalīkult kāugele alusplāadi suunas.

Turvalīseks transpordīks vōtke elektrīline tōōriīst puurmasīna stātiivist vāļja. Tasasel pīnnal vōīte puurmasīna stātiīvi transpordīta kā sīsēasetatud elektrīlīse tōōriīstaga.

Līsavārustus/varuosad

Distānstsplāat 350 mm (GDB 350 WE)	2 608 550 628
Masīna adapter (GDB 2500 WE)	2 608 550 622
Veekogumīsīrōngas (GCR 350)	2 608 550 620
Veekogumīsīrōnga (GCR 350) tīhenduskāas	2 609 390 391
Kīnnītuskomplekt:	
– betoōnīle	2 608 002 000
– mūūrītīsele	2 607 000 745
Tūūblīte komplekt betoōnīle	2 608 002 001
Vaakumkomplekt	2 608 550 623
Vaakumkomplektī (GCR 350) tīhenduskumm	2 608 550 626
Kīirkīnnītussammas	2 608 598 111
Vee-survemāhuti	2 609 390 308
Mārg-/kuīvīmeja GAS 35MAFC	
Mārg-/kuīvīmeja GAS 55MAFC	

Klīendīteēnīndus jā kasutusalāne nōūstāmīne

Klīendīteēnīnduse tōōtājād vāstāvād teī kūsīmūstele teī toote remondī jā hoolūduse nīng varuosade kohta. Joonīsēd jā īfō varuosade kohta leīate kā veebīsāidīlī:

www.bosch-pt.com

Boschī nōūstājād on mēeēldī ābīks, kī teīl on kūsīmūsi toode te jā līsātārīvīkute kasutāmīse kohta.

Pārīngute esītāmīseļ jā varuosade telīmīseļ teātāge mēīle kīndlastī toote tūūbīsīldīlī oēv 10-kohālīne tootēnūmber.

Eestī Vābarīik

Teēnīnduskeskus
Tel.: (+372) 6549 575
Faks: (+372) 6549 576
E-postī: service-pt@lv.bosch.com

Muud teēnīnduse ādresīdīd leīate jāotīsēst:

www.bosch-pt.com/serviceaddresses

Kasutuskōlbmātūks muutunud seadmete kāītīlus

Elektrīlīsēd tōōriīstād, puurmasīna stātiīvid, līsāvārustus jā pakēndīd tūēb loodūshōīdīkīlīkult tāskasutūsē suunātā.



Ārge vīsāke elektrīlīsī tōōriīstu olmejāātmete hulkā!

Ūksnes EL līikmesrīikīdele:

Vāstāvālt Eūropā Parlāmēndī jā nōūkogu dīrektīvīle 2012/19/EL elektrī- jā elektroonīkaseadmete jāātmete kohta nīng dīrektīvī ūvēvōtvātēle rīīklīkele ōīgusaktīdele

tūēb kasutuskōlbmātūks muutunud elektrīlīsēd tōōriīstād erāldī kokku kogudā jā keskkonnāsāstīlīkult korduskasutādā vōī rīngīlusē vōtā.

Latviešu

Drošības noteikumi

Vispārējie drošības noteikumi darbam ar elektroinstrumentiem

BRĪDINĀ-JUMS

Izlasiet visus drošības noteikumus un instrukcijas, aplūkojiet ilustrācijas un iepazīstieties ar

specifikācijām, kas tiek piegādātas kopā ar šo elektroinstrumentu. Šeit sniegto drošības noteikumu un instrukciju neievērošana var izraisīt aizdegšanos un būt par cēloni elektriskajam triecienam vai nopietnam savainojumam.

Pēc izlasīšanas uzglabājiet šos noteikumus turpmākai izmantošanai.

Drošības noteikumus lietotais apzīmējums "elektroinstrumenti" attiecas gan uz Jūsu tīkla elektroinstrumentiem (ar elektrokabeļi), gan arī uz akumulatora elektroinstrumentiem (bez elektrokabeļā).

Drošība darba vietā

- ▶ **Uzturiet savu darba vietu tīru un labi apgaismotu.** Nekārtīgās un tumšās vietās var viegli notikt nelaimes gadījums.
- ▶ **Nedarbiniet elektroinstrumentus sprādzienbīstamā atmosfērā, piemēram, viegli uzliesmojošu šķidrumu tuvumā un vietās ar paaugstinātu gāzu vai putekļu saturu gaisā.** Darba laikā elektroinstrumenti nedaudz dzirksteļo, un tas var izsaukt viegli degošu putekļu vai tvaiku aizdegšanos.
- ▶ **Darbinot elektroinstrumentu, neļaujiet bērniem un nepiederošām personām tuvoties darba vietai.** Citu personu klātbūtne var novērst uzmanību, kā rezultātā jūs varat zaudēt kontroli pār elektroinstrumentu.

Elektrodrošība

- ▶ **Elektroinstrumenta kontaktakšai jābūt piemērotai elektrotīkla kontaktligzdai. Kontaktakšas konstrukciju nedrīkst nekādā veidā mainīt. Nelietojiet kontaktakšas adapterus, ja elektroinstrumenti caur kabeli tiek savienoti ar aizsargzēmējuma ķēdi.** Neizmainītas konstrukcijas kontaktakša, kas piemērota kontaktligzdai, ļauj samazināt elektriskā trieciena saņemšanas risku.
- ▶ **Nepieļaujiet ķermeņa daļu saskaršanos ar saņemtiem priekšmetiem, piemēram, ar cauruļēm, radiatoriem, plītiem vai leduskapjiem.** Pieskaroties saņemtiem virsmām, pieaug risks saņemt elektrisko triecienu.

- ▶ **Nelietojiet elektroinstrumentu lietus laikā, neturiet to mitrumā.** Mitrumam iekļūstot elektroinstrumentā, pieaug risks saņemt elektrisko triecienu.
- ▶ **Nenoslogojiet kabeli. Neizmantojiet kabeli, lai elektroinstrumentu nestu, vilktu vai atvienotu no elektrotīkla kontaktligzdas. Sargājiet kabeli no karstuma, eļļas, asām malām un kustošām daļām.** Bojāts vai samezģļojies elektrokabelis var būt par cēloni elektriskā trieciena saņemšanai.
- ▶ **Darbinot elektroinstrumentu ārpus telpām, izmantojiet tā pievienošanai vienīgi ārpustelpu lietošanai derīgus pagarinātājkabeļus.** Lietojot elektrokabeļus, kas piemērots darbam ārpus telpām, samazinās elektriskā trieciena saņemšanas risks.
- ▶ **Ja elektroinstrumentu tomēr nepieciešams darbināt vietās ar paaugstinātu mitrumu, pievienojiet to elektrobarošanas ķēdēm, kas aizsargātas ar noplūdes strāvas aizsargreleju (RCD).** Lietojot noplūdes strāvas aizsargreleju, samazinās risks saņemt elektrisko triecienu.

Personīgā drošība

- ▶ **Strādājot ar elektroinstrumentu, saglabājiet paškontroli un rikojieties saskaņā ar veselo saprātu. Pārtrauciet darbu, ja jūtaties noguris vai arī atrodaties narkotiku, alkohola vai medikamentu iespaidā.** Strādājot ar elektroinstrumentu, pat viens neuzmanības mirklis var būt par cēloni nopietnam savainojumam.
- ▶ **Lietojiet individuālo darba aizsargapriekojumu. Darba laikā vienmēr nēsājiet aizsargbrilles.** Individuālā darba aizsargapriekojuma (putekļu maskas, neslīdošu apavu un aizsargķiveres vai ausu aizsargu) lietošana noteiktos apstākļos ļaus samazināt savainošanās risku.
- ▶ **Nepieļaujiet elektroinstrumenta patvaļīgu ieslēgšanos. Pirms elektroinstrumenta pievienošanas elektrotīklam, akumulatora ievietošanas vai izņemšanas, kā arī pirms elektroinstrumenta pārņemšanas pārlicinieties, ka tas ir izslēgts.** Pārnesot elektroinstrumentu, ja pirksts atrodas uz ieslēdzēja, kā arī pievienojot to elektrobarošanas avotam laikā, kad elektroinstrumentis ir ieslēgts, var viegli notikt nelaimes gadījums.
- ▶ **Pirms elektroinstrumenta ieslēgšanas izņemiet no tā regulējošos rīkus vai atslēgas.** Regulējošais rīks vai atslēga, kas ieslēgšanas brīdī atrodas elektroinstrumenta kustīgajās daļās, var radīt savainojumu.
- ▶ **Nesniedzieties pārāk tālu. Jebkurā situācijā saglabājiet līdzsvaru un stingru stāju.** Tas atvieglos elektroinstrumenta vadīšanu neparedzētās situācijās.
- ▶ **Nēsājiet darbam piemērotu apģērbu. Darba laikā nenēsājiet brīvi plandošas drēbes un rotaslietas. Netuviniet garus matus un drēbes kustošām daļām.** Valīgās drēbes, rotaslietas un gari mati var iekļerties kustošajās daļās.
- ▶ **Ja elektroinstrumenta konstrukcija ļauj tam pievienot putekļu uzsūkšanas vai savākšanas, nodrošiniet, lai tā būtu pievienota un tiktu pareizi lietota.** Pielietojot

putekļu savākšanu, samazinās to kaitīgā ietekme uz veselību.

- ▶ **Nepaļaujieties uz iemaņām, kas iegūtas, bieži lietojot instrumentus, neieslīgstiet pašapmierinātībā un neignorējiet instrumenta drošas lietošanas principus.** Neuzmanīgas rīcības dēļ dažās sekundes daļās var gūt nopietnu savainojumu.

Saudzīga apiešanās un darbs ar elektroinstrumentiem

- ▶ **Nepārsllogojiet elektroinstrumentu. Ikvienam darbam izvēlieties piemērotu elektroinstrumentu.** Elektroinstruments darbojas labāk un drošāk pie nominālās slodzes.
- ▶ **Nelietojiet elektroinstrumentu, ja to ar ieslēdzēja palīdzību nevar ieslēgt un izslēgt.** Elektroinstruments, ko nevar ieslēgt un izslēgt, ir bīstams lietošanai un to nepieciešams remontēt.
- ▶ **Pirms elektroinstrumenta regulēšanas, piederumu nomaiņas vai novietošanas uzglabāšanai atvienojiet tā elektrokabeļa kontaktdakšu no barojošā elektrotīkla vai izņemiet no tā akumulatoru, ja tas ir izņemams.** Šādi iespējams novērst elektroinstrumenta nejaušu ieslēgšanos.
- ▶ **Ja elektroinstrumenti netiek lietoti, uzglabājiet to piemērotā vietā, kur elektroinstruments nav sasniedzams bērniem un personām, kuras neprot ar to rīkoties vai nav iepazinušas ar šiem noteikumiem.** Ja elektroinstrumentu lieto nekompetentas personas, tas var apdraudēt cilvēku veselību.
- ▶ **Savlaicīgi apkalpojiet elektroinstrumentus un to piederumus. Pārbaudiet, vai kustīgās daļās nav nobīdījušās un ir droši iestiprinātas, vai kāda no daļām nav salauzta un vai nepastāv jebkuri citi apstākļi, kas varētu nelabvēlīgi ietekmēt elektroinstrumenta darbību. Ja elektroinstruments ir bojāts, nodrošiniet, lai tas pirms lietošanas tiktu izremontēts.** Daudzi nelaimes gadījumi notiek tāpēc, ka elektroinstruments pirms lietošanas nav pienācīgi apkalpots.
- ▶ **Uzturiet griezošos darbinstrumentus asus un tirus.** Rūpīgi kopti elektroinstrumenti, kas apgādāti ar asiem griezējinstrumentiem, ļauj strādāt daudz ražīgāk un ir vieglāk vadāmi.
- ▶ **Lietojiet vienīgi tādus elektroinstrumentus, piederumus, darbinstrumentus utt., kas atbilst šeit sniegtajiem norādījumiem, ņemot vērā arī konkrētos lietošanas apstākļus un veicamā darba raksturu.** Elektroinstrumentu lietošana citiem mērķiem, nekā tiem, kuriem to ir paredzējis ražotājs, ir bīstama un var novest pie neparedzamām sekām.
- ▶ **Uzturiet elektroinstrumenta rokturus un noturvirsmas sausas, tīras un brīvas no eļļas un smērvielām.** Slideni rokturi un noturvirsmas traucē efektīvi rīkoties ar elektroinstrumentu un to droši vadīt neparedzētās situācijās.

Apkalpošana

- ▶ **Nodrošiniet, lai elektroinstrumenta remontu veiktu kvalificēts personāls, nomaīnai izmantojot vienīgi**

identiskas rezerves daļas. Tikai tā ir iespējams panākt un saglabāt vajadzīgo darba drošības līmeni.

Drošības noteikumi dimanta urbjašīnām

- ▶ **Veicot urbšanu ar ūdens pievadišanu urbuma vietai, aizvadiet ūdeni prom no lietotāja darba vietas vai arī lietojiet ierīci šķidruma savākšanai.** Šādi piesardzības pasākumi ļaus uzturēt sausu lietotāja darba vietu un samazināt elektriskā trieciena saņemšanas risku.
- ▶ **Veicot darbības, kuru laikā griešanas piederums var skart slēptus vadus vai paša instrumenta elektrokabeli, turiet elektroinstrumentu aiz izolētajām noturvirsām.** Griešanas piederumam skarot spriegumnesošus vadus, spriegums nonāk arī uz elektroinstrumenta nenosegtajām metāla daļām, kā rezultātā lietotājs var saņemt elektrisko triecienu.
- ▶ **Veicot urbšanu ar dimanta urbjiem, nēsājiet dzirdes orgānu aizsargus.** Trokšņa iedarbība var izraisīt dzirdes zaudēšanu.
- ▶ **Ja urbis iestrēgst urbumā, pārtrauciet izdarīt spiedienu uz urbi un izslēdziet instrumentu.** Atklājiet iestrēgšanas cēloni un veiciet korektīvas darbības, lai novērstu urbja iestrēgšanu.
- ▶ **Atsākot urbšanu laikā, kas dimanta urbis atrodas urbumā, pirms instrumenta iedarbināšanas pārliecinieties, ka urbis spēj brīvi griezties.** Ja urbis ir iestrēdzis urbumā, tas var nesākt griezties, instruments var tikt pārslogots vai arī dimanta urbis var tikt izbrīvēts no urbuma.
- ▶ **Ja urbšanas statne tiek stiprināta uz apstrādājamā priekšmeta ar enkuru vai citu stiprināšanas ierīču palīdzību, nodrošiniet, lai izmantojamie enkuri spētu noturēt un atslod instrumentu tā lietošanas laikā.** Ja apstrādājama priekšmets ir neizturīgs vai porains, enkurs var tikt izrauts, izraisot urbšanas statnes nokrišanu no apstrādājamā priekšmeta.
- ▶ **Ja urbšanas statne tiek stiprināta uz apstrādājamā priekšmeta ar vakuuma paneļa palīdzību, novietojiet vakuuma paneli uz apstrādājamā priekšmeta virsmas vietā, kur tā ir gluda, tīra un nav poraina.** Nestipriniet urbšanas statni uz daudzslāņu virsmām, piemēram, uz flīzēm vai uz kompozītiem pārklājumiem. Ja apstrādājamā priekšmeta virsma nav gluda, līdzena un pietiekoši stipra, vakuuma panelis var atrauties no apstrādājamā priekšmeta.
- ▶ **Pirms urbšanas pārliecinieties, ka vakuuma pakāpe ir pietiekoša.** Ja vakuuma pakāpe nav pietiekoša, vakuuma panelis var atrauties no apstrādājamā priekšmeta.
- ▶ **Nekad neveiciet urbšanu ar instrumentu, kas ir nostiprināts vienīgi ar vakuuma paneļa palīdzību, izņemot gadījumus, kad urbšana notiek leņķvirzienā.** Gadījumā, ja vakuums izzūd, vakuuma panelis atraujas no apstrādājamā priekšmeta.
- ▶ **Veidojot urbumus caur sienām vai griestiem, nodrošiniet, lai tiktu pasargātas personas un to darba vietas, kas atrodas sienas vai griestu otrā pusē.** Urbis

var iziet cauri urbumam vai arī serdenis var izkrist sienas vai griestu otrā pusē.

- ▶ **Nelietojiet šo instrumentu urbšanai virs galvas, ja urbšana notiek ar ūdens pievadišanu urbuma vietai.** Ja elektroinstrumentā iekļūst ūdens, pieaug elektriskā trieciena saņemšanas risks.
- ▶ **Lietojot piemērotu metālmeklētāju, pārbaudiet, vai apstrādes vietu nešķērso slēptas komunālapgādes līnijas, vai arī griezieties pēc konsultācijas vietējā komunālās saimniecības iestādē.** Darbinstrumenta saskaršanās ar elektropārvades līniju var izraisīt aizdegšanos vai būt par cēloni elektriskajam triecienam. Bojājums gāzes pārvades līnijā var izraisīt sprādzienu. Darbinstrumentam skarot ūdensvada cauruli, var tikt bojātas materiālās vērtības, kā arī strādājošā persona var saņemt elektrisko triecienu.
- ▶ **Nēsājiet neslīdošus apavus.** Tas ļaus izvairīties no savainojumiem, kas var rasties, kājām paslidot uz gludas virsmas.
- ▶ **Nekad nedarbiniet elektroinstrumentu bez kopā ar to piegādātā noplūdes strāvas aizsargreleja (PRCD).**
- ▶ **Pirms darba sākuma pārbaudiet, vai fvajadzīgajā veidā funkcionē noplūdes strāvas aizsargrelejs (PRCD).** Ja noplūdes strāvas aizsargrelejs (PRCD) ir bojāts, nogādājiet to remontam uz Bosch servisa centru vai arī nomainiet.
- ▶ **Sekojiet, lai darba zonā atrodos personas un arī pats elektroinstrumenti nesaskartos ar izplūstošo ūdeni.**
- ▶ **Neizlaidiet elektroinstrumentu no rokām, pirms tas nav pilnīgi apstājies.** Pēc instrumenta izslēgšanas tajā iestiprinātais darbinstruments zināmu laiku turpina rotēt un var izraisīt savainojumus.
- ▶ **Pirms urbjašīnas iestiprināšanas pareizi samontējiet urbšanas statni.** Tikai pareizi samontēta urbšanas statne spēj nodrošināt urbjašīnas nevainojamu funkcionēšanu.
- ▶ **Pirms urbjašīnas lietošanas stingri iestipriniet to urbšanas statnē.** Urbjašīnai izslīdot urbšanas statnē, var tikt zaudēta kontrole pār to.
- ▶ **Nostipriniet urbšanas statni uz stingras, līdzenas virsmas.** Urbšanas statnei izslīdot vai nosveroties, urbjašīnu nav iespējams droši un vienmērīgi vadīt.
- ▶ **Novietojiet savienojošo elektrokabeli drošā attālumā no apstrādes vietas.** Bojāts vai samezģlojies elektrokabelis var būt par cēloni elektriskā trieciena saņemšanai.
- ▶ **Nepārslodojiet urbšanas statni un nelietojiet to kā kāpnes vai sastatnes.** Urbšanas statnes pārslodēšana vai stāvēšana uz tās var izraisīt tās smaguma centra pārvietošanos augšup, kā rezultātā statne var apgāzties.
- ▶ **Laikā, kad urbšanas statne netiek lietota, uzglabājiet to bērniem nepieejamā vietā. Neļaujiet lietot iekārtu personām, kas nav iepazinušas ar tās lietošanu vai arī nav izlasījušas šos norādījumus.** Ja iekārtu lieto nekompetentas personas, tā var apdraudēt cilvēku veselību.

- ▶ **Pirms jebkādu darbu veikšanas ar urbšanas statni vai urbjašini, kā arī darba pārtraukumu un nelietošanas periodu laikā nodrošiniet urbšanas statni pret nejaūšu pārvietošanos, stingri pieskrūvējot noturbremzi.**
- ▶ **Elektroinstrumentu drīkst darbināt tikai no piemērota sprieguma un pietiekošas jaudas elektrotīkla, kas ir apgādāts ar aizsargzēmējuma ķēdi.**
- ▶ **Pirms ekspluatācijas vienmēr nostipriniet urbšanas statni, izmantojot dībeļus, vakuumbstiprināšanas komplektu (papildpiederums) vai ātri izbidāmo kolonnu, lai novērstu urbšanas statnes nejaūšu apgāšanos laikā, kad uz tās ir nostiprināta dimanta urbjašina ar tajā iestiprinātu kroņurbī**
- ▶ **Sekojoiet, lai ūdens sūļtenes, savienojumi un ūdens savākšanas gredzens (papildpiederums) būtu nevainojamā stāvoklī. Ik reizi pirms darba nomainiet bojātās vai nolietotās daļas.** Ja no elektroinstrumenta daļām izplūst ūdens, pieaug elektriskā trieciena saņemšanas risks.
- ▶ **Pievienojiet elektroinstrumentu elektrotīklam ar efektīvu aizsargzēmējuma ķēdi.** Elektrotīkla kontaktligzdai un pagarinātājkaбелиem jābūt aprīkoti ar funkcionēt spējīgu aizsargzēmējuma vadu.

Izstrādājuma un tā funkciju apraksts



Izlasiet drošības noteikumus un norādījumus lietošanai. Drošības noteikumu un norādījumu neievērošana var izraisīt aizdegšanos un būt par cēloni elektriskajam triecienam vai nopietnam savainojumam.

Nemiet vērā attēlus lietošanas pamācības sākuma daļā.

Paredzētais pielietojums

Transportējama dimanta urbjašina GDB 350 WE + GCR 350

Dimanta urbjašina

Elektroinstrumenti ir paredzēti mitrajai urbšanai minerālvielās, piemēram, betonā dzelzsbetonā vai mūrī, izmantojot dimanta mitrās urbšanas kroņurbjus un pievadot urbšanas vietai ūdeni. Elektroinstrumentam var pievienot uzsūkšanas ierīci (ūdens savākšanas gredzenam un universālo vakuumsūcēju).

Elektroinstrumentu drīkst lietot vienīgi kopā ar dimanta urbšanas statni **GCR 350**. Nav atļauts strādāt virs galvas.

Dimanta urbšanas statne

Dimanta urbšanas statne ir paredzēta vienīgi **Bosch** dimanta urbjašinas **GDB 350 WE** iestiprināšanai. Ar mašīnadaptera **2 608 550 622** palīdzību urbšanas statnē ir iespējams iestiprināt arī dimanta urbjašinu **GDB 2500 WE**. Citus instrumentus urbšanas statnē nedrīkst iestiprināt.

Dimanta urbšanas statni ar dībeļu palīdzību var nostiprināt uz grīdas vai piestiprināt pie sienas.

Dimanta urbšanas statni ar vakuumbstiprināšanas komplekta (papildpiederums) palīdzību var nostiprināt uz grīdas vai (ar papildu stiprināšanas elementu palīdzību) piestiprināt pie

sienas. Dimanta urbšanas statni šādā veidā nav atļauts stiprināt virs galvas.

Dimanta urbšanas statni ar ātri izbidāmā spiedstieņa palīdzību var nostiprināt uz grīdas. Dimanta urbšanas statni šādā veidā nav atļauts stiprināt pie sienas vai virs galvas.

Attēlotās sastāvdaļas

Attēloto sastāvdaļu numerācija atbilst lietošanas pamācības sākumā esošajās grafikas lappusēs sniegtajiem attēliem.

Dimanta urbjašina

- (1) Noplūdes strāvas aizsargreļvs (PRCD)
- (2) Ieslēdzējs
- (3) Pārnesumu pārslēdzējs
- (4) Pieslēguma elements
- (5) Ūdens padeves ventilis
- (6) Kroņurbis^{a)}
- (7) Darbvārpsta
- (8) Atvienojošais elements
- (9) Rokturis urbjašinas pārņemšanai
- (10) Skrūves urbjašinas pārņemšanas rokturim

a) Šeit attēlotie vai aprakstītie piederumi neietilpst standarta piegādes komplektā. Pilns pārskats par izstrādājuma piederumiem ir sniegts mūsu piederumu katalogā.

Dimanta urbšanas statne

- (11) Rokturis urbšanas statnes pārņemšanai
- (12) Skrūves urbšanas statnes pārņemšanas rokturim
- (13) Urbšanas leņķa skala
- (14) Elektroinstrumenta stiprinājuma ekscentra bulta
- (15) Padeves rokturis (ar izolētām noturbvismām)
- (16) Stiprinājuma bremze
- (17) Urbšanas leņķa fiksējošais nouseguzgrieznis
- (18) Izlīdzinošā skrūve
- (19) Pamatnes plāksne
- (20) Ūdens savākšanas gredzens^{a)}
- (21) Urbšanas statnes kolona
- (22) Zobstienis
- (23) Mašīnadaptera skrūves (M8×20)
- (24) Mašīnadaptera spiedatsperes
- (25) Mašīnadapteris
- (26) Padeves vārpsta
- (27) Instrumenta stiprinājuma aptvere
- (28) Limeņrādis stateniskai izlīdzināšanai
- (29) Distancplāksne^{a)}
- (30) Distancplāksnes skrūves (M8×45)^{a)}
- (31) Distancplāksnes atsperes^{a)}
- (32) Dībelis mūrī/betonam^{a)}
- (33) Ātrās stiprināšanas skrūvstienis^{a)}
- (34) Spārnuzgrieznis ātrās stiprināšanas skrūvstienim^{a)}

- (35) Stiprināšanas atsperu ūdens savākšanas gredzenam^{a)}
- (36) Vadotnes rullīša sešstūra uzgrieznis
- (37) Vadotnes rullīša sešstūra ligzdskrūve
- a) **Šeit attēlotie vai aprakstītie piederumi neietilpst standarta piegādes komplektā. Pilns pārskats par izstrādājuma piederumiem ir sniegts mūsu piederumu katalogā.**

Tehniskie dati

Transportējama dimanta urbja mašīna GDB 350 WE + GCR 350

Dimanta urbja mašīna	GDB 350 WE	
Izstrādājuma numurs		3 601 A89 9..
Nominālā patērējamā jauda	W	3200
Atdodamā jauda	W	2300
Nominālais griešanās ātrums n_0		
– 1. pārnesumam	min ⁻¹	420
– 2. pārnesumam	min ⁻¹	820
– 3. pārnesumam	min ⁻¹	1250
Urbumu diametrs:		
– 1. pārnesumam	mm	165–350
– 2. pārnesumam	mm	80–160
– 3. pārnesumam	mm	55–105
Darbinstrumenta turētājs		1 1/4" UNC
Maks. spiediens ūdensapgādes sistēmā	bāri	3
Svars atbilstoši EPTA-Procedure 01:2014	kg	11,9
Elektroaizsardzības klase		⊕/I
Izmēri (kopā ar noņemamajiem instrumenta elementiem)	mm	534 × 142 × 168

Parametri ir sniegti nominālajam spriegumam [U] 230 V. Elektroinstrumentiem, kas paredzēti zemākam spriegumam vai ir modificēti atbilstoši nacionālajiem standartiem, šie parametri var atšķirties.

Dimanta urbšanas statne	GCR 350	
Izstrādājuma numurs		3 601 A90 201
Izmēri		
– Augstums	mm	955
– Platums	mm	323
– Dziļums	mm	388
Maks. kroņurbju izmēri:		
– Diametrs	mm	300
– Distancplāksnes diametrs (29)	mm	350
– Ūdens savākšanas gredzena diametrs	mm	202
– Garums	mm	530

Dimanta urbšanas statne	GCR 350	
Maks. pārvietojums	mm	580
Maks. darba daļas garums	mm	550
Svars atbilstoši EPTA-Procedure 01:2014	kg	12,6

Informācija par troksni

Elektroinstrumenta radītā trokšņa parametru vērtības ir noteiktas atbilstoši standartam **EN 62841-3-6**.

Pēc A raksturlienes izvērtās elektroinstrumenta radītā trokšņa parametru tipiskās vērtības ir šādas: skaņas spiediena līmenis **96 dB(A)**; skaņas jaudas līmenis **110 dB(A)**. Mērījumu izklide **K=3 dB**.

Lietojiet ierīces dzirdes orgānu aizsardzībai!

Šajā pamācībā norādītais trokšņa līmenis ir izmērīts atbilstoši standartā noteiktajai procedūrai un var tikt izmantots elektroinstrumentu savstarpējai salīdzināšanai. To var izmantot arī trokšņa radītās papildu slodzes iepriekšējai novērtēšanai.

Šeit norādītais vibrācijas līmenis ir attiecināms uz elektroinstrumenta galvenajiem pielietojuma veidiem. Ja elektroinstrumenti tiek lietoti netipiskiem mērķiem, kopā ar netipiskiem darbinstrumentiem vai nav vajadzīgajā veidā apkalpots, tā radītā trokšņa līmenis var atšķirties no šeit norādītās vērtības. Tas var ievērojami palielināt trokšņa radīto papildu slodzi kopējam darba laika posmam.

Lai precīzi izvērtētu trokšņa radīto papildu slodzi zināmam darba laika posmam, jāņem vērā arī laiks, kad elektroinstrumenti ir izslēgti vai arī darbojas, taču faktiski netiek izmantoti paredzētā darba veikšanai. Tas var ievērojami samazināt trokšņa radīto papildu slodzi kopējam darba laika posmam.

Montāža

- **Pirms elektroinstrumenta apkopes vai apkalpošanas izvelciet tā elektrokabeļa kontaktdakšu no barojošā elektrotīkla kontaktligzdas.**

Urbšanas statnes montāža

Rokturis pārņemšanai

Pirms lietošanas pirmo reizi, stingri pieskrūvējiet rokturi urbšanas statnes pārņemšanai (11) ar skrūvēm (12) pie urbšanas statnes kolonnas. Novietojiet pārņemšanas roktura vāciņu tā, lai tas cieši piegultu urbšanas statnes kolonnai.

Padeves rokturis

Līdz galam ieskrūvējiet trīs spieķus krustveida roktura (15) vidus rumbā.

Padeves rokturis (15) kalpo urbja mašīnas nesējbloka pārvietošanai urbšanas laikā, kā arī urbšanas statnes skrūvju atskrūvēšanai un pieskrūvēšanai.

Pirms urbšanas, līdz galam uzbidiet nesējbloka pārvietošanas krustveida rokturi uz padeves vārpstas (26) urbšanas statnes kreisajā vai labajā pusē. Lai noņemtu

nesējbloka pārvietošanas krustveida rokturi, ar spēku novelciet to nost no padeves vārpstas.

Padeves fiksēšana ar stiprinājuma bremzi

Pirms jebkuras darbības ar urbšanas statni, pirms darba pārtraukumiem un laikā, kad statne netiek lietota, nodrošiniet tās nesējbloku pret nejaūšu pārvietošanos. Šim nolūkam pagrieziet stiprinājuma bremzi (16).

Pirms urbšanas atbrīvojiet stiprinājuma bremzi (16) tik daudz, lai nesējbloka pārvietošanas krustveida rokturis (15) būtu viegli pagriežams. Šajā laikā stingri turiet urbšanas statnes nesējbloka pārvietošanas krustveida rokturi, lai novērstu elektroinstrumenta nesējbloka nekontrolējamu noslidēšanu leļup.

Pārvešanas roktura montāža uz elektroinstrumenta

Pirms lietošanas pirmo reizi stingri pieskrūvējiet rokturi (9) ar skrūvēm (10) pie elektroinstrumenta.

Elektroinstrumenta iestiprināšana (attēli A–B)

Sekojiet, lai stiprinājuma bremze (16) būtu pievilktā. Instrumenta stiprinājuma aptveres (27) labajā pusē ir izgriezums. Novietojot uz elektroinstrumenta mašinadapteri (25), sekojiet, lai adaptera izcilnis vienmēr būtu vērstš pa labi, kā parādīts attēlā B. Novietojiet mašinadapteri (25) uz elektroinstrumenta tā, lai mašinadaptera spiedatsperes (24) fiksētos atbilstošajos elektroinstrumenta izgriezumos. Ievietojiet atvērums četras mašinadaptera skrūves (23) un stingri pieskrūvējiet tās ar sešstūra stieņatslēgu (platums 6 mm).

Atskrūvējiet ekscentra bultu (14) ar padeves rokturi (15) un līdz galam izvelciet ekscentra bultu ārā no instrumenta stiprinājuma aptveres (27). Iekariniet elektroinstrumentu kopā ar mašinadapteri (25) instrumenta stiprinājumā tā, lai mašinadaptera apakšējais izcilnis novietotos aiz instrumenta stiprinājumā aptveres apakšējās bultas ❶.

Iebidiet instrumentu stiprinājuma aptverē ❷ un no jauna ievietojiet ekscentra bultu (14). Pielieciet ekscentra bultu, izmantojot padeves rokturi (15).

Pirms urbšanas uzbidiet nesējbloka pārvietošanas krustveida rokturi (15) uz padeves vārpstas (26) statnes kreisajā vai labajā pusē.

► Pārbaudiet, vai urbjamā stingri turas instrumenta stiprinājuma aptverē.

Lai noņemtu urbjamāsinu no urbšanas statnes, rikojojieties secībā, kas pretēja iepriekš aprakstītajai.

Distancplāksne urbmiem ar diametru 300–350 mm (attēls C)

Urbmiem ar diametru no 300 mm līdz maksimāli 350 mm papildus jāievieto distancplāksne (29) (papildpiederums).

Šim nolūkam novietojiet mašinadapteri (25) uz distancplāksnes (29) tā, lai adaptera spiedatsperes (24) fiksētos atbilstošajos distancplāksnes izgriezumos.

Novietojiet distancplāksni (29) kopā ar mašinadapteri (25) uz elektroinstrumenta tā, lai distancplāksnes

spiedatsperes (31) fiksētos atbilstošajos elektroinstrumenta izgriezumos. Ievietojiet atvērums četras distancplāksnes skrūves (30) un stingri pieskrūvējiet tās ar sešstūra stieņatslēgu (platums 6 mm).

Pēc tam iestipriniet elektroinstrumentu urbšanas statnē, rikojojoties, kā aprakstīts iepriekš.

Urbšanas statnes stiprināšana

Norāde: nostipriniet urbšanas statni stingri, bez brīvkustības. Tas ļaus izvairīties no kroņurbja iestrēgšanas un tā segmentu izlūšanas.

Atkarībā no pamata virsmas veida un īpašībām, ar dībeļu vai vakuumbremzēšanas komplekta palīdzību nostipriniet urbšanas statni virs plānotā urbama vietas.

Urbšanas statnes orientēšana pirms stiprināšanas

Iezīmējiet uz pamata virsmas vēlamā urbama viduspunktu. Iezīmējiet ārējo perimetru kroņurbim, ar kuru vēlaties veidot urbumu, savietojot urbama viduspunktu ar kroņurbja centru. Ar dībeļu, vakuumbremzēšanas komplekta vai ātri izbidāmā spiedstiņa palīdzību nostipriniet urbšanas statni (ar tajā iestiprinātu elektroinstrumentu) tā, lai elektroinstrumentā iestiprinātā kroņurbja novietojums sakristu ar iepriekš iezīmētajām perimetra kontūrām.

Stiprināšana ar dībeļa palīdzību (attēls D)

Lai nostiprinātu urbšanas statni ar dībeļa (papildpiederums) palīdzību uz mūra vai betona virsmas, jāieurbj atsevišķs atvērums dībeļa iestiprināšanai.

Attālums starp dībeļa atvērumu un plānojamā urbama centru

optimālā vērtība	285 mm
iespējamais	275–375 mm

Dībeļa atvēruma izmēriem jābūt šādiem.

	diametrs	dziļums
mūri	20 mm	85 mm
betonā	16 mm	50 mm

Ievietojiet stiprinājuma urbumā betona dībeli ar paplašinošo ķīli vai mūra dībeli (32). Ieskrūvējiet dībeli ātrās stiprināšanas skrūvstieni (33).

Novietojiet uz virsmas urbšanas statni kopā ar balstaplāksni un pieskrūvējiet to ar spārnuzgriezni (34). Pēc urbšanas statnes izlīdzināšanas stingri pielieciet spārnuzgriezni ar vaļējā tipa uzgriežņu atslēgu (atslēgas platums 27 mm).

Stiprināšana ar vakuumbremzēšanas komplekta (papildpiederums) palīdzību

Lai urbšanas statni nostiprinātu ar vakuuma palīdzību, ir nepieciešams tirdzniecības vietās pieejams vakuumsūkņis un Bosch vakuumbremzēšanas komplekts (papildpiederums).

Vakuumsūkņim jāatbilst šādām minimālajām prasībām:

gaisa tilpuma plūsma:	6 m ³ /h
vakuuma pakāpe vismaz:	80 % (–800 mbar)

Lai urbšanas statni nostiprinātu ar vakuuma palīdzību, pamata virsmai jābūt līdzenai un gludai. Nav atļauts stiprināt urbšanas statni uz apmetuma vai mūra sienas.

Pēc urbšanas statnes pievienošanas vakuumstiprināšanas komplektam novietojiet statni uz pamata virsmas tā, lai izlīdzinātās skrūves **(18)** viegli pieskartos pamata virsmai, urbšanas statne stabili novietotos uz tās un blīvgredzens būtu nedaudz iespiests. Pretējā gadījumā urbšanas statnes sēža uz blīvgredzena var būt pārāk vaļīga.

Lai urbšanas statni pievienotu vakuumsūkņim un **Bosch** vakuumstiprināšanas komplektam, izlasiet un ievērojiet norādījumus, kas sniegti šo ierīču lietošanas pamācībās.

► **Stingri ievērojiet vakuumsūkņa un vakuumstiprināšanas komplekta drošības instrukcijas un norādījumus darbam!**

Stiprināšana ar ātri izbīdāmā spiedstieņa palīdzību (attēls E)

Urbšanas statni ar **Bosch** ātri izbīdāmā spiedstieņa (papildpiederums) palīdzību var iestiprināt starp grīdu un griestiem. Iespēlēšanas attālumš starp grīdu un griestiem ir robežās no 1,7 m līdz 3 m.

Novietojiet ātri izbīdāmā spiedstieņa vienu galu uz urbšanas statnes dibenplāksnes. Griestu virsmai, pret kuru jāatbalstās ātri izbīdāmā spiedstieņa otram galam, jābūt pietiekoši stabīlai un drošai pret izslīdēšanu.

Lai nostiprinātu ātri izbīdāmā spiedstieni, izlasiet tā lietošanas pamācību un ievērojiet tajā sniegtos norādījumus.

Izlīdzināšana (nav nepieciešama, veicot iestiprināšanu ar vakuumstiprināšanas komplekta palīdzību)

Pēc kārtas ieskrūvējiet vai izskrūvējiet izlīdzinošās skrūves **(18)**, līdz elektroinstrumenta līmeņrādis **(28)** (pie stateniskas montāžas) rāda, ka elektroinstruments ir precīzi izlīdzināts stateniskā stāvoklī.

Stingri nostipriniet urbšanas statni ar dibelja vai ātri izbīdāmā spiedstieņa palīdzību.

Kroņurbja iestiprināšana vai nomaīņa

► **Pirms jebkādu darbu veikšanas ar urbšanas statni vai urbmašīnu, kā arī darba pārtraukumu un nelietošanas periodu laikā nodrošiniet urbšanas statni pret nejaušu pārvietošanos, stingri pieskrūvējot noturbremzi.**

Kroņurbja iestiprināšana

► **Pirms iestiprināšanas pārbaudiet kroņurbi. Iestipriniet vienīgi nebojātus kroņurbjus.** Lietojot bojātus vai deformētus kroņurbjus, var rasties bīstamas situācijas.

Pirms iestiprināšanas notīriet kroņurbi. Pārklājiet kroņurbja stiprinājuma vitni ar nelielu daudzumu smērvielas vai apsmidziniet ar pretkorozijas aerosolu.

Uzskrūvējiet kroņurbi **(6)** ar 1 1/4"-UN vitni uz darbvārpstas **(7)**.

► **Pārbaudiet, vai kroņurbis ir stingri nostiprināts uz darbvārpstas.** Nepareizi vai slikti iestiprināti kroņurbji darba laikā var nokrist un savainot instrumenta lietotāju.

Kroņurbja izņemšana

► **Nomainot kroņurbjus, uzvelciet aizsargcimdus.**

Elektroinstrumentam ilgstoši darbojoties, kroņurbis var stipri sakarst.

Ar vaļējā tipa atslēgu (platums 41 mm) atskrūvējiet kroņurbi **(6)**. Šajā laikā turiet urbmašīnas darbvārpstu **(7)** gar otru vaļējā tipa atslēgu (platums 32 mm), novietojot to uz darbvārpstas noturplaknēm.

Atvienojošais elements **(8)** atvieglo kroņurbja izņemšanu **(6)**.

Ūdens dzesēšanas sistēmas pievienošana

Ja mitrās urbšanas kroņurbis urbšanas laikā netiek pietiekoši dzesēts, var tikt bojāti tā segmenti vai arī kroņurbis var iestrēgt urbumā. Tāpēc mitrās urbšanas laikā pievadīt kroņurbim ūdeni pietiekošā daudzumā.

Ja nepieciešams palielināt jau izveidota urbma diametru, pirms urbšanas tas rūpīgi jāaizver, lai nodrošinātu efektīvu kroņurbja dzesēšanu.

► **Elektroinstrumentam pievienotās šļūtenes, ventiļi vai citi piederumi nedrīkst traucēt urbšanu.**

Atveriet ūdens padeves ventiļi **(5)**. Pievienojiet ūdens padeves šļūteni ventiļa savienotājam **(4)**. Ūdeni var pievadīt no pārnesamās ūdens spiedientvertnes (papildpiederums) vai arī no stacionārās ūdensapgādes sistēmas.

Lai mitrās urbšanas laikā savāktu no urbuma izplūstošo ūdeni, jālieto ūdens savākšanas gredzens un universālais vakuumsūcējs mitrajai un sausajai uzsūkšanai (abi papildpiederumi).

Ūdens savākšanas gredzena pievienošana ūdens uzsūkšanas ierīcei (attēls F)

Ūdens savākšanas gredzens (skatīt sadaļu (skatīt sadaļu „Piederumi/rezerves daļas”, Lappuse 246)) ir paredzēts izmantošanai kopā ar dimanta urbšanas statni **GCR 350** un dimanta urbmašīnu **GDB 350 WE**.

Izgrieziet blīvvākā atvērumu, kura izmēri atbilst vēlamajam urbma diametram.

Līdz galam iebīdīet stiprinošo atspēri **(35)** spraugā starp dibenplāksni **(19)** un urbšanas statnes kolonnu **(21)**. Sekojiet, lai stiprinošās atspēres noliektā mala būtu vērsta lejup.

Novietojiet ūdens savākšanas gredzenu tam paredzētajā vietā un noguldiet uz tā izcilņiem stiprinošo atspēri (fiksējošie āķi stiprinošās atspēres galos kalpo, lai spiestu atspēri augšup).

Atspēres piespiedējspēks spiež ūdens savākšanas gredzenu un tā blīvi pie pamatnes, kas novērš ūdens izplūšanu, pateicoties universālā putekļsūcēja radītajam vakuumam.

Lai pārvietotu ūdens savākšanas gredzena uzsūkšanas īscauruli vēlamajā stāvoklī (tas var būt nepieciešams, piemēram, lai optimizētu ūdens izplūšanu līmenisku urbumu veidošanas laikā), ūdens savākšanas gredzenu var pagriezt tā noturgredzena iekšpusē. Šim nolūkam atveriet noturgredzena aizdari uz ūdens savākšanas gredzena, pagrieziet ūdens savākšanas gredzenu vēlamajā stāvoklī un no jauna aizveriet noturgredzena aizdari.

Lietošana

Urbšanas leņķa iestatišana

- **Pirms elektroinstrumenta apkopes vai apkalpošanas izvelciet tā elektrokabeļa kontaktdakšu no barojošā elektrotīkla kontaktligzdas.**
- **Ik reizi pēc urbšanas statnes pārregulēšanas no jauna stingri pievelciet visas skrūves.**

Atskrūvējiet fiksējošo noseguzgriezni (17), izmantojot padeves rokturi (15).

Vadoties pēc nolasījumiem uz urbšanas leņķa skalas (13), iestatiet urbšanas statni stāvoklī, kas atbilst vēlamajam urbšanas leņķim. Precīzu urbšanas leņķa vērtību var nolasīt pret bultu, kas atrodas blakus urbšanas leņķa fiksējošajam noseguzgriežnim (17).

Pievelciet fiksējošo noseguzgriezni (17) ar padeves rokturi (15) tā, lai to būtu iespējams atskrūvēt ar roku.

- **Lietot urbšanas statni drīkst tikai pēc tam, kad urbšanas leņķa fiksējošais noseguzgrieznis (17) ir no jauna stingri pieskrūvēts.**

Uzsākot lietošanu

- **Nodrošiniet pareiza elektrotīkla sprieguma padevi!** Elektrobarošanas avota spriegumam jāatbilst vērtībai, kas ir norādīta uz elektroinstrumenta marķējuma plāksnītes.
- **Pirms darba uzsākšanas konsultējieties ar būvstatikas inženieri, arhitektu vai atbildīgo celtniecības darbu vadītāju par plānoto urbšanas darbu atbilstību pastāvošajām normām. Veicot urbšanu stiegotajos materiālos, noteikti konsultējieties ar atbildīgo speciālistu būvstatikas jautājumos.**
- **Ja nepieciešams caururbt sienas vai grīdu, noteikti pārbaudiet, vai urbis var bez traucējumiem pārvietoties blakus telpā. Nožogojiet būvvieta un nodrošiniet urbjamā materiāla serdeni pret izkrišanu.**

Noplūdes strāvas aizsargreleja (PRCD) funkcionēšanas pārbaude

Ik reizi pirms darba pārbaudiet, vai pareizi darbojas noplūdes strāvas aizsargrelejs (PRCD) (1), rīkojoties šādi.

- Nospiediet noplūdes strāvas aizsargreleja (PRCD) pārbaudes taustiņu **TEST**. Pie tam izdziest sarkanais kontroles indikators.
- Nospiediet noplūdes strāvas aizsargreleja (PRCD) atiestatīšanas taustiņu **RESET**. Pie tam elektroinstrumentam jāieslēdzas.

Ja sarkanais kontroles indikators izdziest, nospiežot pārbaudes taustiņu **TEST** vai atkārtoti ieslēdzot elektroinstrumentu pēc tā izslēgšanās, elektroinstrumenta jānogādā pārbaudei **Bosch** pilnvarotā servisa centrā.

- **Nelietojiet elektroinstrumentu, ja ir bojāts tā noplūdes strāvas aizsargrelejs (PRCD).**

Ieslēgšana

Nospiediet atiestatīšanas taustiņu **RESET** uz noplūdes strāvas aizsargreleja (PRCD) (1).

Atveriet ūdens padeves ventili (5).

Lai ieslēgtu elektroinstrumentu, pārvietojiet tā ieslēdzēju (2) stāvoklī 1.

Izslēgšana

Lai izslēgtu elektroinstrumentu, pārvietojiet tā ieslēdzēju (2) stāvoklī 0.

Aizveriet ūdens padeves ventili (5). Darba beigās atvienojiet pievienošanas elementu (4) no ūdens padeves ventīļa.

Atveriet ūdens padeves ventili (5) un ļaujiet iztecēt tajā palikušajam ūdenim.

Palaišanas strāvas ierobežošana

Elektroinstrumenta elektroniskais bloks nodrošina dzinēja pakāpenisku palaišanos, novēršot pārlieku lielas palaišanas strāvas veidošanos.

Aizsardzība pret atkārtotu ieslēgšanos

Aizsardzība pret atkārtotu ieslēgšanos novērš elektroinstrumenta nekontrolētu ieslēgšanos, atjaunojoties sprieguma padevei pēc elektrobarošanas pārtraukuma.

Lai atkārtoti iedarbinātu elektroinstrumentu pēc tā izslēgšanās, vispirms nospiediet atiestatīšanas taustiņu **RESET** uz noplūdes strāvas aizsargreleja (PRCD) (1). Tad pārvietojiet ieslēdzēju (2) stāvoklī „Izslēgts” un pēc tam no jauna ieslēdziet elektroinstrumentu.

Griešanās ātruma izvēle

Ar pārnēsumu pārslēdzēju (3) var izvēlēties trīs iepriekš iestatītas griešanās ātruma vērtības.

Pārnēsumus ieteicams izvēlēties atbilstoši izmantojamam urbjū izmēriem:

- 1. pārnēsums: 165–350 mm
- 2. pārnēsums: 80–160 mm
- 3. pārnēsums: 55–105 mm

Norādījumi darbam

- **Pirms elektroinstrumenta apkopes vai apkalpošanas izvelciet tā elektrokabeļa kontaktdakšu no barojošā elektrotīkla kontaktligzdas.**

Pirms urbšanas atbrīvojiet stiprinājuma bremzi (16) tik daudz, lai nesējbloka pārvietošanas krustveida rokturis (15) būtu viegli pagriežams. Šajā laikā stingri turiet urbšanas statnes nesējbloka pārvietošanas krustveida rokturi, lai novērstu elektroinstrumenta nesējbloka nekontrolējamu noslidēšanu lejup.

Veiciet ieurbšanu ar 1. pārnēsumu un nelielu griešanās ātrumu, līdz kroņurbis rotē urbumā bez vibrācijas. Tad, ja nepieciešams, pārslēdziet elektroinstrumentu darbam ar 2. vai 3. pārnēsumu.

Izvēlieties tādu spiedienu uz kroņurbī, kas atbilst urbjamā materiāla īpašībām. Urbšanas laikā ieturiet pastāvīgu spiedienu. Uzmanīgi izvelciet kroņurbī no urbuma, ļaujot tā dimanta segmentiem atbrīvoties no putekļiem un atlūzām, kas veidojas urbšanas gaitā.

Griežot elektroinstrumenta nesējbloka pārvietošanas krustveida rokturi (15) laidiet elektroinstrumentu lejup, līdz tiek sasniegts vēlamais urbšanas dziļums. Tad grieziet

nesējbloka pārvietošanas krustveida rokturi pretējā virzienā, līdz kroņurbis tiek pilnīgi izvilks no urbuma.

Lai maksimāli izmantotu kroņurbja darba garumu, pēc kroņurbja iekšējā tilpuma piepildīšanās no tā jāizņem urbjamā materiāla serdenis. Pēc tam no jauna iegremdējiet kroņurbi urbumā un turpiniet urbsanu līdz maksimālajam dziļumam.

Pārslodzes sajūgs

Ja darbinstruments iestrēgst vai iķeras urbumā, instrumenta darbvārpstas piedziņa tiek automātiski pārtraukta. Šādā gadījumā nekavējoties izslēdziet elektroinstrumentu, lai izvairītos no tā daļu pastiprinātas dilšanas un siltuma izdalīšanās.

Izbrīvējiet kroņurbi, ar piemērotas vajēja tipa atslēgas palīdzību griežot to pa labi un pa kreisi. Vienlaikus uzmanīgi velciet darbinstrumentu ārā no urbuma.

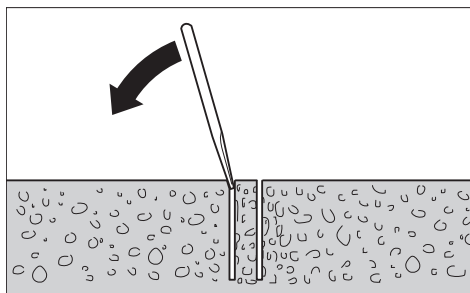
Aizsardzība pret pārslodzi

Ja tiek pārsniegts pārslodzes sliekšnis, elektroinstrumenta darbojoties sāk manāmi pulsēt. Šādā gadījumā samaziniet spiedienu uz darbinstrumentu, līdz elektroinstrumenta gaita no jauna kļūst vienmērīga.

Ja spiediens uz darbinstrumentu nesamazinās, elektroinstrumenta izslēdzas. Šādā gadījumā elektroinstrumentu var nekavējoties no jauna ieslēgt un turpināt darbu ar samazinātu spiedienu uz darbinstrumentu.

Serdeņa izņemšana no urbuma

Pēc urbsanas neilgu laiku turpiniet ūdens padevi, līdz tiek izskaloti dubļi, kas urbsanas gaitā ir sakrājušies starp kroņurbi un urbuma serdeni.



Ja serdenis stingri turas kroņurbī, izbrīvējiet to, uzsitot pa kroņurbi ar miksta koka vai plastmasas priekšmetu. Vajadzības gadījumā ar piemērota stienīša palīdzību izspiediet serdeni no kroņurbja, iebīdot stienīti no stiprinājuma puses.

Norāde: nesītiēt pa kroņurbi ar cietu priekšmetu (deformācijas briesmas)!

Apkalpošana un apkope

Apkalpošana un tīrīšana

► **Pirms elektroinstrumenta apkopes vai apkalpošanas izvelciet tā elektrokabeļa kontaktdakšu no barojošā elektrotīkla kontaktlīdždas.**

► Lai elektroinstrumentu darbotos droši un bez atteikumiem, regulāri tīriet tā korpusu un ventilācijas atveres.

Uzturiet tīru urbsanas statnes zobstieni **(22)** un kolonas **(21)** vadotnes virsmas.

Nobeidzot darbu, notīriet darbvārpstu **(7)**. Laiku pa laikam apsmidziniet darbvārpstu un kroņurbi **(6)** ar pretkorozijas aerosolu.

Ja nepieciešams nomainīt instrumenta elektrokabeli, tas jāveic firmas **Bosch** elektroinstrumentu servisa centrā vai pilnvarotā **Bosch** elektroinstrumentu remonta darbnīcā, jo tikai tā ir iespējams saglabāt vajadzīgo darba drošības līmeni.

Vadotnes rullīšu regulēšana (attēls G)

Laika gaitā vadotnes rullīši var nodilt, kā rezultātā palielinās brīvkustība starp tiem un urbsanas statnes kolonu. Lai šo brīvkustību likvidētu, jāveic abu vadotnes rullīšu regulēšana no stiprinājuma bremzes **(16)** puses.

Ar galatslēgu (platums 17 mm) atskrūvējiet abus sešstūra uzgriežņus **(36)**.

Pēc tam vienmērīgi pievelciet abas sešstūra ligzdskrūves **(37)** līdz tiek panākta minimāla brīvkustība.

No jauna stingri pievelciet abus sešstūra uzgriežņus **(36)**.

Transportēšana

Urbsanas statni var novietot kopā ar tajā iestiprinātu elektroinstrumentu. Lai samazinātu apgāšanās briesmas, griežot padeves rokturi **(15)**, nolaidiet elektroinstrumentu iespējami zemāk pamatnes plāksnes virzienā.

Lai padarītu drošāku transportēšanu, noņemiet elektroinstrumentu no urbsanas statnes. Pa līdzenām virsmām urbsanas statni var transportēt arī kopā ar tajā iestiprinātu elektroinstrumentu.

Piederumi/rezerves daļas

Distanplāksne 350 mm (GDB 350 WE)	2 608 550 628
Mašīnadapteris (GDB 2500 WE)	2 608 550 622
Ūdens savākšanas gredzens (GCR 350)	2 608 550 620
Blīvēkaps ūdens savākšanas gredzenam (GCR 350)	2 609 390 391
Stiprinājuma elementu komplekts:	
– betonam	2 608 002 000
– mūrī	2 607 000 745
Dībeļu komplekts betonam	2 608 002 001
Vakuumstiprināšanas komplekts	2 608 550 623
Gumijas blīve vakuumstiprināšanas komplektam (GCR 350)	2 608 550 626
Ātri izbīdāms spiedstienis	2 608 598 111
Ūdens spiedientvertne	2 609 390 308
Vakuumsūcējs mitrajai un sausajai uzsūkšanai GAS 35MAFC	

Vakuumsūcėjs mitrajai un sausajai uzsūkšanai
GAS 55MAFC

Klientu apkalpošanas dienests un konsultācijas par lietošanu

Klientu apkalpošanas dienests atbildēs uz Jūsu jautājumiem par izstrādājumu remontu un apkalpošanu, kā arī par to rezerves daļām. Kopsalikuma attēlus un informāciju par rezerves daļām Jūs varat atrast interneta vietnē:

www.bosch-pt.com

Bosch konsultantu grupa palīdzēs Jums vislabākajā veidā rast atbildes uz jautājumiem par mūsu izstrādājumiem un to piederumiem.

Pieprasot konsultācijas un pasūtot rezerves daļas, noteikti paziņojiet 10 zīmju izstrādājuma numuru, kas norādīts uz izstrādājuma marķējuma plāksnītes.

Latvijas Republika

Robert Bosch SIA
Bosch elektroinstrumentu servisa centrs
Mūkusalas ielā 97
LV-1004 Rīga
Tālr.: 67146262
Telefakss: 67146263
E-pasts: service-pt@lv.bosch.com

Papildu klientu apkalpošanas dienesta adreses skatiet šeit:

www.bosch-pt.com/serviceaddresses

Atbrīvošanās no nolietotajiem izstrādājumiem

Nolietotie elektroinstrumenti, urbšanas statnes, to piederumi un iesaiņojuma materiāli jāpakļauj otrreizējai pārstrādei apkārtējai videi nekaitīgā veidā.



Neizmetiet elektroinstrumentu sadzīves atkritumu tvertnē!

Tikai EK valstīm.

Saskaņā ar Eiropas Savienības direktīvu 2012/19/ES par nolietotajām elektriskajām un elektroniskajām ierīcēm un šīs direktīvas atspoguļojumiem nacionālajā likumdošanā, lietošanai nederīgi elektroinstrumenti jāsavāc atsevišķi un jānogādā otrreizējai pārstrādei apkārtējai videi nekaitīgā veidā.

Lietuvių k.

Saugos nuorodos

Bendrosios darbo su elektriniais įrankiais saugos nuorodos

⚠️ ĮSPĖJIMAS Perskaitykite visus su šiuo elektriniu įrankiu pateikiamus saugos

įspėjimus, instrukcijas, peržiūrėkite iliustracijas ir specifikacijas. Jei nepaisysite visų žemiau pateiktų instrukcijų, galite patirti elektros smūgį, sukelti gaisrą ir sunkiai susižaloti arba sužaloti kitus asmenis.

Išsaugokite šias saugos nuorodas ir reikalavimus, kad ir ateityje galėtumėte jais pasinaudoti.

Toliau pateiktame tekste vartojama sąvoka „Elektrinis įrankis“ apibūdina įrankius, maitinamus iš elektros tinklo (su maitinimo laidu), ir akumuliatorinius įrankius (be maitinimo laido).

Darbo vietos saugumas

- ▶ **Darbo vieta turi būti švari ir gerai apšviesta.** Netvarkinga arba blogai apšviesta darbo vieta gali tapti nelaimingų atsitikimų priežastimi.
- ▶ **Nedirbkite su elektriniu įrankiu aplinkoje, kurioje yra degių skysčių, dujų ar dulkių.** Elektriniai įrankiai gali kibirkščiuoti, o nuo kibirkščių dulkės arba susikaupę garai gali užsidegti.
- ▶ **Dirbdami su elektriniu įrankiu neleiskite šalia būti vaikams ir pašaliniais asmenims.** Nukreipę dėmesį į kitus asmenis galite nebesuvaldyti prietaiso.

Elektrosauga

- ▶ **Elektrinio įrankio maitinimo laido kištukas turi atitikti tinklo kištukinio lizdo tipą. Kištuko jokiu būdu negalima modifikuoti. Nenaudokite kištuko adapterių su įžemintais elektriniais įrankiais.** Originalūs kištukai, tiksliai tinkantys elektros tinklo kištukiniams lizdams, sumažina elektros smūgio pavojų.
 - ▶ **Saugokitės, kad neprisiilestumėte prie įžemintų paviršių, pvz., vamzdžių, šildytuvų, viryklių ar šaldytuvų.** Kai jūsų kūnas yra įžemintas, padidėja elektros smūgio rizika.
 - ▶ **Saugokite elektrinį įrankį nuo lietaus ir drėgmės.** Jei į elektrinį įrankį patenka vandens, padidėja elektros smūgio rizika.
 - ▶ **Nenaudokite maitinimo laido ne pagal paskirtį. Neneškite elektrinio įrankio paėmę už laido, nekabinkite ant laido, netraukite už jo, jei norite iš kištukinio lizdo ištraukti kištuką. Laidą patieskite taip, kad jo neveiktų karštis, jis neišsitemptų alyva ir jo nepažeistų aštrios detalės ar judančios prietaiso dalys.** Pažeisti arba susipynę laidai gali tapti elektros smūgio priežastimi.
 - ▶ **Jei su elektriniu įrankiu dirbate lauke, naudokite tik tokius ilginamuosius laidus, kurie tinka ir lauko darbams.** Naudojant lauko darbams pritaikytus ilginamuosius laidus, sumažėja elektros smūgio pavojus.
 - ▶ **Jei su elektriniu įrankiu neišvengiamai reikia dirbti drėgnoje aplinkoje, naudokite nuotėkio srovės saugiklį.** Dirbant su nuotėkio srovės saugikliu sumažėja elektros smūgio pavojus.
- Žmonių sauga**
- ▶ **Būkite atidūs, sutelkite dėmesį į tai, ką darote, ir dirbdami su elektriniu įrankiu vadovaukitės sveiku protu. Nedirbkite su elektriniu įrankiu, jei esate pavargę arba vartojote narkotikų, alkoholio ar medikamentų.**

Akimirknis neatidumas dirbant su elektriniu įrankiu gali tapti sunkių sužalojimų priežastimi.

- ▶ **Visada dirbkite su asmens apsaugos priemonėmis. Būtinai dėvėkite apsauginius akinius.** Naudojant asmenų apsaugos priemones, pvz., respiratorių ar apsauginę kaukę, neslystančius batus, apsauginį šalną, klausos apsaugos priemones ir kt., rekomenduojamas atitinkamai pagal naudojamą elektrinį įrankį, sumažėja rizika susižeisti.
- ▶ **Saugokitės, kad elektrinio įrankio neįjungtumėte atsitiktinai. Prieš prijungdami elektrinį įrankį prie elektros tinklo ir (arba) akumuliatoriaus, prieš pakeldami ar nešdami įsitikinkite, kad jis yra išjungtas.** Jeigu nešdami elektrinį įrankį pirštą laikysite ant jungiklio arba prietaisą įjungsite į elektros tinklą, kai jungiklis yra įjungtas, gali įvykti nelaimingas atsitikimas.
- ▶ **Prieš įjungdami elektrinį įrankį pašalinkite reguliavimo įrankius arba veržlinius raktus.** Besisukančioje prietaiso dalyje esantis įrankis ar raktas gali sužaloti.
- ▶ **Stenkitės, kad kūnas visada būtų normalioje padėtyje. Dirbdami stovėkite saugiai ir visada išlaikykite pusiausvyrą.** Tvirtai stovėdami ir gerai išlaikydami pusiausvyrą galėsite geriau kontroliuoti elektrinį įrankį netikėtose situacijose.
- ▶ **Dėvėkite tinkamą aprangą. Nedėvėkite plačių drabužių ir papuošalų. Saugokite plaukus ir drabužius nuo besisukančių elektrinio įrankio dalių.** Laisvus drabužius, papuošalus bei ilgus plaukus gali įtraukti besisukančios dalys.
- ▶ **Jei yra numatyta galimybė prijungti dulkių nusiurbimo ar surinkimo įrenginius, visada įsitikinkite, ar jie yra prijungti ir ar tinkamai naudojami.** Naudojant dulkių nusiurbimo įrenginius sumažėja kenksmingas dulkių poveikis.
- ▶ **Dažnai naudodami įrankį ir gerai su juo susipažinę pernelg neatsipalaiduokite ir nepradėkite nepaisyti įrankio saugos principų.** Neatidus veiksmas gali sukelti sunkią traumą per sekundės dalį.

Rūpestinga elektrinių įrankių priežiūra ir naudojimas

- ▶ **Neperkraukite elektrinio įrankio. Naudokite jūsų darbui tinkamą elektrinį įrankį.** Su tinkamu elektriniu įrankiu jūs dirbsite geriau ir saugiau, jei neviršysite nurodyto galingumo.
- ▶ **Nenaudokite elektrinio įrankio su sugedusiu jungikliu.** Elektrinis įrankis, kurio nebegalima įjungti ar išjungti, yra pavojingas ir jį reikia remontuoti.
- ▶ **Prieš reguliuodami elektrinį įrankį, keisdami darbo įrankius ar prieš valydami elektrinį įrankį, iš elektros tinklo lizdo ištraukite kištuką ir (arba) išimkite akumuliatorių, jeigu jis išimamas.** Ši atsargumo priemonė apsaugos jus nuo netikėto elektrinio įrankio įsijungimo.
- ▶ **Nenaudojamą elektrinį įrankį sandėliuokite vaikams ir nemokantiems juo naudotis asmenims neprieinamoje vietoje.** Elektriniai įrankiai yra pavojingi, kai juos naudoja nepatyrę asmenys.

- ▶ **Priziūrėkite elektrinį įrankį ir priedus. Patikrinkite, ar besisukančios įrankio dalys tinkamai veikia ir niekur nestringa, ar nėra sulūžusių ar pažeistų dalių, kurios trikdytų elektrinio įrankio veikimą. Prieš vėl naudojant elektrinį įrankį, pažeistos įrankio dalys turi būti sutaisytos.** Daugelio nelaimingų atsitikimų priežastis yra blogai priziūrimi elektriniai įrankiai.
- ▶ **Pjovimo įrankiai turi būti aštrūs ir švarūs.** Rūpestingai priziūreti pjovimo įrankiai su aštriomis pjaunamosiomis briaunomis mažiau stringa, juos lengviau valdyti.
- ▶ **Elektrinį įrankį, papildomą įrangą, darbo įrankius ir t. t. naudokite taip, kaip nurodyta šioje instrukcijoje, ir atsižvelkite į darbo sąlygas ir atliekamą darbą.** Naudojant elektrinius įrankius ne pagal paskirtį, gali susidaryti pavojingos situacijos.
- ▶ **Rankenos ir suėmimo paviršiai turi būti sausi, švarūs, ant jų neturi būti alyvos ir tepalų.** Dėl slidžių rankenų ir suėmimo paviršių negalėsite saugiai išlaikyti ir suvaldyti įrankio netikėtose situacijose.

Techninė priežiūra

- ▶ **Elektrinį įrankį turi remontuoti tik kvalifikuoti specialistai ir naudoti tik originalias atsargines dalis.** Taip galima garantuoti, jog elektrinis įrankis išliks saugus naudoti.

Saugos nuorodos dirbantiems su deimantinėmis gręžimo mašinomis

- ▶ **Jei atliekate gręžimo darbus, kurių metu reikia naudoti vandenį, jį nuveskite nuo operatoriaus darbo vietos arba naudokite skysčių surinkimo įrangą.** Tokios prevencijos priemonės padeda išlaikyti operatoriaus darbo zoną sausą ir sumažina elektros smūgio riziką.
- ▶ **Jei atliekate darbus, kurių metu darbo įrankis gali kliudyti paslėptus elektros laidus arba paties elektrinio įrankio maitinimo laidą, su elektriniu įrankiu dirbkite laikydami jį už izoliuotų vietų.** Prisilietus prie laido, kuriuo teka elektros srovė, metalinėse prietaiso dalyse gali atsirasti įtampa ir trenkti elektros smūgis.
- ▶ **Kai dirbate su deimantinio gręžimo mašina, dėvėkite klausos apsaugos priemones.** Dėl triukšmo poveikio galima prarasti klausą.
- ▶ **Jei grąžtas įstringa, įrankio nebespauskite ir išjunkite elektrinį įrankį.** Nustatykite ir pašalinkite grąžto strigimo priežastį.
- ▶ **Prieš vėl pradėdami gręžti ruošinį deimantinio gręžimo mašina patikrinkite, ar grąžtas laisvai sukasi.** Jei grąžtas įstrigęs, elektrinio įrankio nebus galima įjungti, jis gali būti veikiamas per didelės apkrovos arba gali būti, kad deimantinio gręžimo mašiną reikės atskirti nuo ruošinio.
- ▶ **Pritvirtindami gręžimo stovą prie ruošinio inkarais ir tvirtinimo detalėmis įsitikinkite, kad naudojama tvirtinimo įranga gali išlaikyti mašiną naudojimo metu.** Jei ruošinys yra per minkštas arba porėtas, inkaras gali išsitraukti, dėl ko gręžimo stovas atsiskirs nuo ruošinio.

- ▶ **Pritvirtindami gręžimo stovą prie ruošinio vakuuminiu padu, padą pastatykite ant lygaus, švaraus, neaktyto paviršiaus. Netvirtinkite ant specialia danga dengtų paviršių, pvz., plytelių ir kompozicinės dangos.** Jei ruošinys nėra lygus, plokščias arba gerai pritvirtintas, padas gali atsiskirti nuo ruošinio.
- ▶ **Prieš pradėdami gręžti ir gręždami įsitikinkite, kad yra tinkamas vakuumas.** Jei vakuumas yra netinkamas, padas gali atsiskirti nuo ruošinio.
- ▶ **Niekada negręžkite gręžimo mašina, kuri pritvirtinta tik vakuuminiu padu, išskyrus tuos atvejus, kai gręžiate žemyn.** Vakuumui dingus, padas atsiskirs nuo ruošinio.
- ▶ **Kai gręžiate per sienas ar lubas, užtikrinkite, kad kitoje pusėje būtų apsaugoti žmonės ir darbo vieta.** Pro kiaurymę gali praeiti grąžtas arba kitoje pusėje gali nukristi šerdis.
- ▶ **Nenaudokite šio įrankio gręžti virš galvos, jei gręžiant turi būti tiekiamas vanduo.** Jei į elektrinį įrankį patenka vandens, padidėja elektros smūgio rizika.
- ▶ **Prieš pradėdami darbą, tinkamais ieškikliais patikrinkite, ar po norimais apdirbti paviršiais nėra pravesių elektros laidų, dujų ar vandentiekio vamzdžių; jei abejojate, galite pasikviesti į pagalbą vietinius komunalinių paslaugų teikėjus.** Kontaktas su elektros laidais gali sukelti gaisro bei elektros smūgio pavojų. Pažeidus dujotiekio vamzdį, gali įvykti sproginimas. Pažeidus vandentiekio vamzdį, galima padaryti daug materialinės žalos arba gali trenkti elektros smūgis.
- ▶ **Avėkite neslystančius batus.** Tokiu būdu išvengsite susižeidimų, kurie gresia paslydus ant slidaus pagrindo.
- ▶ **Niekada nenaudokite elektrinio įrankio be kartu pateikto nuotėkio srovės apsauginio jungiklio (PRCD).**
- ▶ **Kaskart prieš pradėdami dirbti patikrinkite, ar tinkamai veikia nuotėkio srovės apsauginis jungiklis (PRCD).** Jei nuotėkio srovės apsauginis jungiklis (PRCD) pažeistas, dėl jo remonto ar pakeitimo kreipkitės į Bosch klientų aptarnavimo tarnybą.
- ▶ **Saugokite, kad ištekancio vandens nepatektų nei ant darbo zonoje esančių asmenų, nei ant elektrinio įrankio.**
- ▶ **Niekada nepalikite elektrinio įrankio, kol jis visiškai nesustojo.** Iš inercijos besisukantys darbo įrankiai gali sužeisti.
- ▶ **Prieš pradėdami montuoti gręžimo mašiną, tinkamai surinkite gręžimo stovą.** Siekiant užtikrinti nepriešingą veikimą, labai svarbu tinkamai sumontuoti.
- ▶ **Prieš pradėdami dirbti su gręžimo mašina, gerai pritvirtinkite ją prie gręžimo stovo.** Gręžimo mašinai nuslydus gręžimo stove, galima prarasti kontrolę.
- ▶ **Gręžimo stovą pritvirtinkite ant tvirtu, lygaus pagrindo.** Jei gręžimo stovas gali pasislinkti arba svyruoti, gręžimo mašina gali būti vedama nelygiai ir nesaugiai.
- ▶ **Gręžimo mašinos jungiamąjį laidą laikykite toliau nuo darbo vietos.** Pažeisti arba susipynę laidai gali tapti elektros smūgio priežastimi.
- ▶ **Neveikite gręžimo stovo per didelę apkrovą ir nenaudokite jo kaip kopėčių arba pastolių.** Veikiant stovą per didelę apkrovą arba ant jo stovint, gręžimo stovo svorio centras gali pasislinkti į viršų ir stovas gali nuvirsti.
- ▶ **Nenaudojamą gręžimo stovą laikykite vaikams neprieinamoje vietoje. Neleiskite prietaisu naudotis asmenims, kurie neišmano, kaip su juo elgtis arba nėra perskaitę šių nurodymų.** Prietaisai yra pavojingi, kai su jais dirba nepatyrę asmenys.
- ▶ **Prieš pradėdami bet kokius gręžimo stovo arba gręžimo mašinos techninės priežiūros darbus, prieš darbo pertraukėles ar gręžimo stovu baigę naudotis, kad prietaisas nepradėtų netikėtai judėti, užtraukite stabdį su fiksumu.**
- ▶ **Elektrinį įrankį leidžiama prijungti tik prie pakankamų parametru elektros tinklo su apsauginiu laidu.**
- ▶ **Kad gręžimo stovas, esant įstatyti deimantinio gręžimo mašinai ir gręžimo karūnai, netikėtai nenuvirstų, jį visada pritvirtinkite mūrvinėmis, vakuumu (papildoma įranga) arba greitojo užveržimo strypu.**
- ▶ **Stebėkite, kad žarnos, kuriomis teka vanduo, jungiamosios dalys bei vandens surinkimo žiedas (papildoma įranga) būtų nepriešingos būklės.** Prieš pradėdami prietaisą vėl naudoti, pakeiskite pažeistas ir susidėvėjusias dalis. Iš prietaiso dalių ištekantis vanduo padidina elektros smūgio riziką.
- ▶ **Elektrinį įrankį prijunkite prie tinkamai įžeminto elektros tinklo.** Kištukinis lizdas su ilginamasis laidas turi būti su apsauginiu laidu.

Gaminio ir savybių aprašas



Perskaitykite visas šias saugos nuorodas ir reikalavimus. Nesilaikant saugos nuorodų ir reikalavimų gali trenkti elektros smūgis, kilti gaisras, galima smarkiai susižaloti ir sužaloti kitus asmenis.

Prašome atkreipti dėmesį į paveikslėlius priekinėje naudojimo instrukcijos dalyje.

Naudojimas pagal paskirtį

Mobili deimantinio gręžimo mašina GDB 350 WE + GCR 350

Deimantinio gręžimo mašina

Elektrinis įrankis skirtas mineralinėms medžiagoms, pvz., betonui, gelžbetoniui arba mūro sienai, šlapiuoju būdu gręžti su deimantinėmis šlapijo gręžimo karūnomis ir vandens tiekimo sistema. Elektrinį įrankį galima naudoti su nusuirbimo įranga (vandens surinkimo žiedu bei skysčių ir sausų dulkių siurbliu).

Elektrinį įrankį leidžiama naudoti tik tvirtinus deimantinio gręžimo stovą **GCR 350**. Darbus virš galvos atlikti draudžiama.

Deimantinio gręžimo stovas

Deimantinio gręžimo stovas yra skirtas **Bosch** deimantinio gręžimo mašinai **GDB 350 WE**. Naudojant mašinos

adapterį **2 608 550 622**, galima įtvirtinti ir deimantinio gręžimo mašiną **GDB 2500 WE**. Kitokius įrankius naudoti draudžiama.

Deimantinio gręžimo stovą mūrvine galima tvirtinti prie pagrindo ar sienos.

Deimantinio gręžimo stovą vakuumu (papildoma įranga) galima pritvirtinti prie pagrindo arba (su papildomu fiksatoriumi) prie sienos. Tvirtinti virš galvos draudžiama.

Deimantinio gręžimo stovą greitojo užveržimo strypu galima tvirtinti prie pagrindo. Tvirtinti prie sienos ar virš galvos draudžiama.

Pavaizduoti įrankio elementai

Pavaizduotų sudedamųjų dalių numeriai atitinka elektrinio įrankio ir gręžimo stovo schemose nurodytus numerius.

Deimantinio gręžimo mašina

- (1) Nuotėkio srovės apsauginis jungiklis (PRCD)
- (2) Įjungimo-išjungimo jungiklis
- (3) Greičių perjungiklis
- (4) Čiaupo jungiamoji dalis
- (5) Vandens čiaupas
- (6) Gręžimo karūna^{a)}
- (7) Gręžimo suklys
- (8) Lengvai atlaisvinamas elementas
- (9) Rankena gręžimo mašinai nešti
- (10) Rankenos gręžimo mašinai nešti varžtai

a) **Pavaizduoti ar aprašyti priedai į tiekiamą standartinį komplektą neįeina. Visą papildomą įrangą rasite mūsų papildomos įrangos programoje.**

Deimantinio gręžimo stovas

- (11) Rankena gręžimo stovui nešti
- (12) Rankenos gręžimo stovui nešti varžtai
- (13) Gręžimo kampo skalė
- (14) Prietaiso tvirtinimo angos ekscentrinis kaištis
- (15) Turniketas (izoliuotas paviršius)
- (16) Stabdys su fiksatoriumi
- (17) Gręžimo kampo regulatoriaus gaubtelinė veržlė
- (18) Niveliavimo varžtas
- (19) Dugno plokštė
- (20) Vandens surinkimo žiedas^{a)}
- (21) Gręžimo strypas
- (22) Krumpļastiebis
- (23) Varžtai mašinos adapteriui (M8×20)
- (24) Mašinos adapterio kaišteliai
- (25) Mašinos adapteris
- (26) Pastūmos varantysis krumpļiaratis
- (27) Prietaiso tvirtinimo anga
- (28) Vertikaliajį gulsčiuo ampulė su skysčiu
- (29) Distancinė plokštė^{a)}

- (30) Varžtai distancinei plokštei (M8×45)^{a)}
 - (31) Distancinės plokštės kaišteliai^{a)}
 - (32) Mūrvinė mūro sienai/mūrvinė betonui^{a)}
 - (33) Greitojo tvirtinimo suklys^{a)}
 - (34) Greitojo tvirtinimo suklio sparnuotoji veržlė^{a)}
 - (35) Vandens surinkimo žiedo prispaudžiamoji spyruoklė^{a)}
 - (36) Kreipiamojo ritinėlio šešiabriaunė veržlė
 - (37) Kreipiamojo ritinėlio varžtas su vidinio šešiabriaunio
- a) **Pavaizduoti ar aprašyti priedai į tiekiamą standartinį komplektą neįeina. Visą papildomą įrangą rasite mūsų papildomos įrangos programoje.**

Techniniai duomenys

Mobili deimantinio gręžimo mašina GDB 350 WE + GCR 350

Deimantinio gręžimo mašina	GDB 350 WE	
Gaminio numeris		3 601 A89 9..
Nominali naudojamoji galia	W	3200
Atiduodamoji galia	W	2300
Vardinis sūkių skaičius n_0		
- 1 greitis	min ⁻¹	420
- 2 greitis	min ⁻¹	820
- 3 greitis	min ⁻¹	1250
Gręžinio skersmuo		
- 1 greitis	mm	165–350
- 2 greitis	mm	80–160
- 3 greitis	mm	55–105
Įrankių įtvaras		1 1/4" UNC
Maks. tiekiamo vandens slėgis	bar	3
Svoris pagal „EPTA-Procedure 01:2014“	kg	11,9
Apsaugos klasė		⊕/I
Matmenys (įskaitant nuimamuosius įrankio elementus)	mm	534 × 142 × 168

Duomenys galioja tik tada, kai nominalioji įtampa [U] 230 V. Jei įtampa kitokia arba jei naudojamas specialus, tam tikrai šaliai gaminamas modelis, šie duomenys gali skirtis.

Deimantinio gręžimo stovas	GCR 350	
Gaminio numeris		3 601 A90 201
Matmenys		
- Aukštis	mm	955
- Plotis	mm	323
- Gylis	mm	388
Maks. gręžimo karūnos matmenys		
- Skersmuo	mm	300
- Skersmuo su distancine plokšte (29)	mm	350

Deimantinio gręžimo stovas		GCR 350
– Skersmuo su vandens surinkimo žiedu	mm	202
– Ilgis	mm	530
Maks. gręžimo eiga	mm	580
Maks. darbinis ilgis	mm	550
Svoris pagal „EPTA-Procedure 01:2014“	kg	12,6

Informacija apie triukšmą

Triukšmo emisijos vertės nustatytos pagal **EN 62841-3-6**.

Pagal A skalę išmatuotas elektrinio įrankio triukšmo lygis tipiniu atveju siekia: garso slėgio lygis **96** dB(A); garso galios lygis **110** dB(A). Paklaida K=3 dB.

Dirbkite su klausos apsaugos priemonėmis!

Šioje instrukcijoje pateikta triukšmo emisijos vertė buvo išmatuota pagal standartizuotą matavimo metodą, ir ją galima naudoti lyginant elektrinius įrankius. Ji taip pat skirta triukšmo emisijai iš anksto įvertinti.

Nurodyta triukšmo emisijos vertė atspindi pagrindinius elektrinio įrankio naudojimo atvejus. Tačiau jeigu elektrinis įrankis naudojamas kitokiais paskirčiais, su kitokiais darbo įrankiais arba jeigu jis nepakankamai techniškai prižiūrimas, triukšmo emisijos vertė gali kisti. Tokiu atveju triukšmo emisija per visą darbo laikotarpį gali žymiai padidėti.

Norint tiksliai įvertinti triukšmo emisiją per tam tikrą darbo laiką, reikia atsižvelgti ir į laiką, per kurį elektrinis įrankis buvo išjungtas arba, nors ir veikė, bet nebuvo naudojamas. Tai įvertinus, triukšmo emisija per visą darbo laiką žymiai sumažės.

Montavimas

- **Prieš atliekant bet kokius elektrinio įrankio reguliavimo ar priežiūros darbus reikia ištraukti kištuką iš elektros tinklo lizdo.**

Gręžimo stovo montavimas

Rankena įrankiui nešti

Prieš pradėdami naudoti pirmą kartą, rankeną gręžimo stovui nešti **(11)** varžtais **(12)** tvirtai prisukite prie gręžimo strypo. Rankenos dangtelį uždėkite taip, kad jis gerai priglustų prie gręžimo strypo.

Turniketą

Tris turniketo **(15)** rankenas sukite iki atramos į turniketo vidurio stebulę.

Turniketą **(15)** atlieka pastūmos sukamosios rankenos funkciją gręžimo stovu tiek gręžiant, tiek atsukant ar įsukant varžtus.

Norėdami gręžti, stumkite turniketą pagal poreikį kairėje arba dešinėje ant pastūmos varančiojo krumpliaračio **(26)** iki atramos. Norėdami turniketą nuimti, jį nutraukite, panaudodami atitinkamą jėgą.

Pastūmos fiksavimas stabdžiu su fiksatoriumi

Prieš pradėdami bet kokius gręžimo stovo priežiūros darbus, darbo pertraukėles ar stovų baigę naudotis, užfiksokite pastūmą. Tuo tikslu užtraukite stabdį su fiksatoriumi **(16)**.

Norėdami gręžti, stabdį su fiksatoriumi **(16)** atlaisvinkite tiek, kad turniketą **(15)** būtų galima lengvai pajudinti. Tvirtai laikykite turniketą, kad išvengtumėte nekontroliuojamo elektrinio įrankio pasislinkimo žemyn.

Rankenos tvirtinimas prie elektrinio įrankio

Prieš pradėdami naudoti pirmą kartą, rankeną įrankiui nešti **(9)** varžtais **(10)** prisukite prie elektrinio įrankio.

Elektrinio įrankio įstatymas (žr. A–B pav.)

Atkreipkite dėmesį, kad būtų užveržtas stabdys su fiksatoriumi **(16)**.

Prietaiso tvirtinimo angoje **(27)** dešinėje pusėje yra išpjova. Mašinos adapterį **(25)** uždėdami ant deimantinio gręžimo mašinos stebėkite, kad ant mašinos adapterio esanti noselė, kaip pavaizduota paveikslėlyje **B**, taip pat būtų nukreipta į dešinę.

Mašinos adapterį **(25)** ant elektrinio įrankio uždėkite taip, kad mašinos adapterio kaišteliai **(24)** įsistatytų į atitinkamas elektrinio įrankio išėmas. Įstatykite keturis mašinos adapterio varžtus **(23)** ir užveržkite juos šešiabriauniu raktu (rakto plotis 6 mm).

Turniketu **(15)** atlaisvinkite ekscentrinį kaištį **(14)** ir traukite jį iki atramos iš prietaiso tvirtinimo angos **(27)**. Elektrinį įrankį su mašinos adapteriu **(25)** įstatykite į prietaiso tvirtinimo angą taip, kad mašinos adapterio apatinė noselė būtų už prietaiso tvirtinimo angos apatinio kaiščio **⓪**.

Užkabinkite gręžimo mašiną už prietaiso tvirtinimo angos **⓪** ir vėl įstatykite ekscentrinį kaištį **(14)**. Ekscentrinį kaištį užveržkite turniketu **(15)**.

Norėdami gręžti, ant pastūmos varančiojo krumpliaračio **(26)** dešinėje arba kairėje užstumkite turniketą **(15)**.

- **Patikrinkite, ar elektrinis įrankis tvirtai laikosi prietaiso tvirtinimo angoje.**

Norėdami išimti elektrinį įrankį iš gręžimo stovo, atlikite veiksmus atbuline eilės tvarka.

Distancinė plokštelė 300–350 mm gręžinio skersmeniui (žr. C pav.)

Nuo 300 mm iki maks. 350 mm gręžiniams reikia papildomai naudoti distancinę plokštelę **(29)** (papildoma įranga).

Tuo tikslu mašinos adapterį **(25)** uždėkite ant distancinės plokštelės **(29)** taip, kad mašinos adapterio kaišteliai **(24)** įsistatytų į distancinės plokštelės griovelius.

Distancinę plokštelę **(29)** su mašinos adapteriu **(25)** uždėkite ant elektrinio įrankio taip, kad distancinės plokštelės kaišteliai **(31)** įsistatytų į atitinkamas elektrinio įrankio išėmas. Įstatykite keturis distancinės plokštelės varžtus **(30)** ir užveržkite juos šešiabriauniu raktu (rakto plotis 6 mm).

Elektrinį įrankį, kaip aprašyta aukščiau, pritvirtinkite prie gręžimo stovo.

Gręžimo stovo tvirtinimas

Nuoroda: pritvirtinkite stovą taip, kad neliktų jokio tarpelio. Taip išvengsite gręžimo karūnos užstrigimo ir segmentų nu-trūkimo.

Priklausomai nuo pagrindo savybių, gręžimo stovą prie nu-matytos gręžti kiaurymės pritvirtinkite mūrvinėmis, vakuumu arba greitojo užveržimo strypu.

Gręžimo stovo padėties nustatymas prieš tvirtinimą

Ant pagrindo pažymėkite pageidaujamos gręžimo kiaurymės vidurį. Pažymėkite gręžimo karūnos, su kuria norite gręžti, išorinius matmenis ir gręžimo kiaurymės vidurį kaip centrą. Gręžimo stovą (su įstatytu elektriniu įrankiu) mūrvinėmis, va-kuumu arba greitojo užveržimo strypu pritvirtinkite taip, kad primontuota gręžimo karūna sutaptų su pažymėtais matme-nimis.

Tvirtinimas mūrvinėmis (žr. D pav.)

Norėdami tvirtinti gręžimo stovą mūrvine (papildoma įranga) prie mūro sienos arba betono, išgręžkite atskirą kiaurymę.

Atstumas tarp mūrinių kiaurymių – numatytos gręžimo kiaurymės viduryje

optimalus	285 mm
galimas	275–375 mm

Mūrvinės kiaurymės matmenys:

	Skersmuo	Gylis
Mūro siena	20 mm	85 mm
Betonas	16 mm	50 mm

Įstatykite mūrvinę betonui su skečiamuoju pleištu arba mūr-vinę mūro sienai (32). Greitojo užveržimo kaištį (33) įsukite į mūrvinę.

Pastatykite gręžimo stovą, uždėkite poveržlę ir užveržkite sparnuotąją veržlę (34). Suniveliavę, veržliarakčiu (rakto plotis 27 mm) užveržkite sparnuotąją veržlę.

Tvirtinimas vakuumu (papildoma įranga)

Norint gręžimo stovą pritvirtinti vakuumu, reikia standartinio vakuuminio siurblio ir **Bosch** vakuuminio rinkinio (papildoma įranga).

Vakuuminis siurblys turi atitikti šiuos reikalavimus:

Tūrinis srautas:	6 m ³ /h
Vakuumas ne mažiau kaip:	80 % (-800 mbar)

Norint pritvirtinti vakuumu, pagrindas turi būti lygus ir hori-zontalus. Tvirtinti prie tinko ar mūro sienos draudžiama.

Pritvirtinę vakuumu, ant pagrindo lengvai įstatykite niveliavi-mo varžtus (18), kad gręžimo stovas stovėtų standžiai, o sandarinamasis žiedas šiek tiek atsilaisvintų. Priešingu atve-ju gręžimo stovas ant sandarinamojo žiedo stovės labai minkštai.

Norėdami prijungti vakuuminį siurblių ir **Bosch** vakuuminį ri-nkinį, perskaitykite jų naudojimo instrukcijas ir laikykitės jo-se pateiktų nuorodų.

► Būtina griežtai laikytis saugos ir darbo su vakuuminiu siurbliu ir vakuuminiu rinkiniu reikalavimų!

Tvirtinimas greitojo užveržimo strypu (žr. E pav.)

Naudodami **Bosch** greitojo užveržimo strypą (papildoma įranga), gręžimo stovą galite pritvirtinti tarp pagrindo ir lubų. Įveržimo diapazonas yra nuo 1,7 m iki 3 m.

Vieną greitojo įveržimo strypo galą įstatykite į gręžimo stovo pagrindo plokštę. Atraminiai paviršiai lubose, skirti kitam greitojo įveržimo strypo galui, turi būti pakankamai stabilūs ir apsaugoti nuo pasislinkimo.

Norėdami tvirtinti greitojo tvirtinimo kaiščiu, perskaitykite jo naudojimo instrukciją ir laikykitės jos reikalavimų.

Niveliavimas (neatliekama tvirtinant vakuumu)

Po viena įsukite ar išsukite niveliavimo varžtus (18), kol tiks-liai išsilygins gulsčiukas (28) (kai sumontuota vertikaliai).

Tada tvirtai užfiksuokite gręžimo stovą mūrvine arba greitojo tvirtinimo strypu.

Gręžimo karūnos įdėjimas/keitimas

► **Prieš pradėdami bet kokius gręžimo stovo arba gręži-mo mašinos techninės priežiūros darbus, prieš darbo pertraukėles ar gręžimo stovu baigę naudotis, kad prietaisas nepradėtų netikėtai judėti, užtraukite stab-dį su fiksiatoriumi.**

Gręžimo karūnos įstatymas

► **Prieš įstatydami gręžimo karūnas, jas patikrinkite. Įstatykite tik nepriekaištingos būklės gręžimo karūnas.** Dėl pažeistų ir deformuotų gręžimo karūnų gali susidaryti pavojingos situacijos.

Prieš įstatydami gręžimo karūną, ją išvalykite. Šiek tiek pate-pkite gręžimo karūnos sriegį arba apipurškite jį apsaugine priemone nuo korozijos.

Ant gręžimo suklio (7) užsukite 1 1/4" UNC gręžimo karūną (6).

► **Patikrinkite, ar gręžimo karūna tvirtai įstatyta.** Ne-tinkamai arba negerai pritvirtintos gręžimo karūnos prie-taisui veikiant gali nukristi ir sukelti pavojų.

Gręžimo karūnos nuėmimas

► **Gręžimo karūną keiskite su apsauginėmis pirštinėmis.** Ilgiau prietaisą naudojant, gręžimo karūna gali įkaisti.

Gręžimo karūną (6) atlaisvinkite veržliarakčiu (rakto plotis 41 mm). Tuo metu kitu veržliarakčiu (rakto plotis 32 mm), uždėję jį ant gręžimo suklio (7) dviejų briaunų, prilaikykite, kad nesisuktų.

Lengvai atlaisvinamas elementas (8) palengvina gręžimo karūnos (6) nuėmimą.

Aušinimo vandeniu įrangos prijungimas

Jei gręžiant šlapiojo gręžimo karūnos nepakankamai aušina-mos, gali būti pažeidžiami deimantiniai segmentai arba gręži-mo karūna gali užstrigti gręžinyje. Todėl gręždami stebėkite, kad būtų tiekiami pakankamai vandens.

Norint didinti jau išgręžtą kiaurymę, įrangą reikia rūpestingai prijungti, kad gręžimo karūna būtų pakankamai aušinama.

► **Prijungtos žarnos, uždaromieji vožtuvai ir papildoma įranga turi netrukdyti gręžimo procesui.**

Užsukite vandens čiaupą (5). Prie čiaupo jungiamosios dalies (4) prijunkite vandens tiekimo sistemą. Vanduo gali būti tiekiamas iš mobiliojo slėginio vandens bakelio (papildoma įranga) arba iš stacionarios vandens tiekimo sistemos. Kad gręžiant šlapiuoju būdu būtų surenkamas iš gręžinio ištekantis vanduo, reikia vandens surinkimo žiedo ir skysčių arba sausų dulkių siurblio (papildoma įranga).

Vandens surinkimo žiedo tvirtinimas prie vandens surinkimo sistemos (žr. F pav.)

Vandens surinkimo žiedas (žr. „Papildoma įranga, atsarginės dalys“, Puslapis 255) yra skirtas naudoti su deimantinio gręžimo stovu **GCR 350** ir deimantinio gręžimo mašina **GDB 350 WE**.

Sandarinamajame dangtelyje išpjaukite pageidaujamo gręžinio skersmens angą.

Prispaudžiamąją spyruoklę (35) iki atramos stumkite į tarpeį tarp pagrindo plokštės (19) ir gręžimo strypo (21). Prispaudžiamosios spyruoklės lenkta dalis turi būti nukreipta žemyn.

Įdėkite vandens surinkimo žiedą ir ant vandens surinkimo žiedo atraminių taškų uždėkite prispaudžiamąją spyruoklę. (Prispaudžiamosios spyruoklės galuose esantys liežuvėliai skirti prispaudžiamajai spyruoklei į viršų patraukti.)

Veikiant spyruoklės prispaudimo jėgai, vandens surinkimo žiedas su sandarikliu spaudžiamas prie pagrindo ir kartu su skysčių bei sausų dulkių siurblio vakuumu saugo nuo vandens ištekėjimo.

Norint nusiurbimo atvamzdį nustatyti į pageidaujamą padėtį (pvz., siekiant optimizuoti vandens nutekėjimą, gręžiant horizontalius gręžinius), vandens surinkimo žiedą jo užveržimo žiede galima pasukti. Tuo tikslu atfiksukite užveržimo žiedo, esančio ant vandens surinkimo žiedo, užraktą, pasukite vandens surinkimo žiedą į pageidaujamą padėtį ir užraktą vėl užfiksukite.

Naudojimas

Gręžimo kampo keitimas

► **Prieš atliekant bet kokius elektrinio įrankio reguliavimo ar priežiūros darbus reikia ištraukti kištuką iš elektros tinklo lizdo.**

► **Kaskart pareguliuavę gręžimo stovą, tvirtai priveržkite visus varžtus.**

Turniketu (15) atlaisvinkite gaubtelinę veržlę (17).

Naudodamiesi gręžimo kampo skale (13), gręžimo stovą nustatykite pageidaujamu gręžimo kampu. Norėdami nustatyti tiksliai, žiūrėkite į rodyklę šalia gaubtelinės veržlės (17).

Turniketu (15) ranka užveržkite gaubtelinę veržlę (17).

► **Gręžimo stovu naudotis leidžiama tik tada, kai vėl tvirtai užveržiama kampo regulatoriaus gaubtelinė veržlė (17).**

Paruošimas naudoti

► **Atkreipkite dėmesį į tinklo įtampą!** Maitinimo šaltinio įtampa turi sutapti su elektrinio įrankio firminėje lentelėje nurodytais duomenimis.

► **Prieš pradėdami dirbti apie numatytas gręžti kiaurymes pasikonsultuokite su statybos inžinieriumi, architektu ar atsakingu statybos vadovu. Armatūras galite nutraukti tik gavę statybos inžinieriaus sutikimą.**

► **Būtinai patikrinkite sienas ir lubas, kurias norite peregręžti, ar kitoje pusėje nėra kliūčių. Užtvėrkite statybos aikštelę ir imkitės atitinkamų priemonių, kad išgręžta kiaurymės šerdis nenukristų.**

Nuotėkio srovės apsauginio jungiklio (PRCD) veikimo patikra

Kiekvieną kartą prieš pradėdami dirbti patikrinkite, ar gerai veikia nuotėkio srovės apsauginis jungiklis (1).

- Paspauskite ant nuotėkio srovės apsauginio jungiklio (PRCD) esantį mygtuką **TEST** Raudonas kontrolinis indikatorius užžęsta.
- Paspauskite mygtuką **RESET**. Dabar elektrinis įrankį turi būti galima įjungti.

Jei spaudžiant **TEST** mygtuką raudonas kontrolinis indikatorius neužžęsta arba įjungiant elektrinį įrankį pakartotinai užžęsta, dėl elektrinio įrankio patikros privalote kreiptis į įgaliotą **Bosch** klientų aptarnavimo tarnybą.

► **Jei nuotėkio srovės apsauginis jungiklis (PRCD) pažeistas, elektrinį įrankį naudoti draudžiama.**

Įjungimas

Paspauskite ant nuotėkio srovės apsauginio išjungiklio (PRCD) (1) esantį mygtuką **RESET**.

Atsukite vandens čiaupą (5).

Norėdami elektrinį įrankį įjungti, įjungimo-išjungimo jungiklį (2) nustatykite į padėtį 1.

Išjungimas

Norėdami elektrinį įrankį išjungti, įjungimo-išjungimo jungiklį (2) nustatykite į padėtį 0.

Užsukite vandens čiaupą (5). Baigę dirbti nuo vandens tiekimo sistemos atjunkite čiaupo jungiamąją dalį (4). Atsukite vandens čiaupą (5) ir išleiskite likusį vandenį.

Paleidimo srovės ribotuvas

Elektrinio įrankio elektronika užtikrina švelnų variklio paleidimą ir taip saugo nuo per aukštos paleidimo srovės.

Apsauga nuo pakartotinio įsijungimo

Jei dirbant nutraukiamas srovės tiekimas, apsauga nuo pakartotinio įjungimo neleidžia elektriniam įrankiui nekontroliuotai įsijungti.

Norėdami vėl įjungti, paspauskite ant nuotėkio srovės apsauginio jungiklio (PRCD) (1) esantį mygtuką **RESET**. Įjungimo-išjungimo jungiklį (2) nustatykite į padėtį „išjungta“ ir dar kartą įjunkite elektrinį įrankį.

Sūkių skaičiaus parinkimas

Greičių perjungikliu (3) galima iš anksto nustatyti tris sūkių skaičius.

Greičiai rekomenduojami tokio skersmens gręžiniams:

- 1 greitis: 165–350 mm
- 2 greitis: 80–160 mm
- 3 greitis: 55–105 mm

Darbo patarimai

- **Prieš atliekant bet kokius elektrinio įrankio reguliavimo ar priežiūros darbus reikia ištraukti kištuką iš elektros tinklo lizdo.**

Norėdami gręžti, stabdį su fiksiatoriumi (16) atlaisvinkite tiek, kad turniketą (15) būtų galima lengvai pajudinti. Tvirtai laikykite turniketą, kad išvengtumėte nekontroliuojamo elektrinio įrankio pasislinkimo žemyn.

Pradėkite gręžti nedideliu sūkių skaičiumi 1-uoju greičiu, kol gręžimo karūna ruošinyje pradės sukstis ne vibruodama. Tada atitinkamai įjunkite 2 arba 3 greitį.

Gręždami spaudimo jėgą pritaikykite atitinkamai pagal gręžiamą ruošinį. Gręžkite tolygiai spausdami. Jei reikia, gręžimo karūną šiek tiek ištraukite iš ruošinio, kad iš deimantinių segmentų pasišalintų gręžiant susikaupę nešvarumai.

Turniketu (15) sukite elektrinį įrankį iki pageidaujamo gręžimo gylio žemyn. Po to sukite atgal, kol galėsite matyti visą gręžimo karūną.

Norėdami pasiekti maksimalų darbinį ilgį, turite išimti gręžinio šerdį, kai tik ji visiškai užpildo gręžimo karūną. Tada gręžimo karūną iš naujo įleiskite į gręžimo kiaurymę ir gręžkite iki maksimalaus gylio.

Apsauginė sankaba

Jei gręžimo karūna užstringa, gręžimo suklio sukimas sustabdomas. Tokiu atveju, kad išvengtumėte susidėvėjimo ir šilumos susidarymo, elektrinį įrankį nedelsdami išjunkite.

Tinkamu veržliarakčiu sukdami į dešinę ir į kairę, nuimkite gręžimo karūną. Elektrinį įrankį atsargiai ištraukite iš gręžimo kiaurymės.

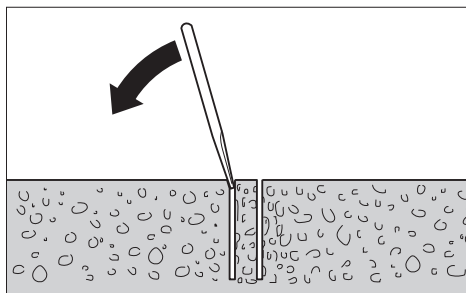
Apsauga nuo perkrovos

Jei peržengiama perkrovos riba, elektrinis įrankis pradeda aiškiai pulsuoti. Sumažinkite spaudimo jėgą, kol elektrinis įrankis vėl pradės normaliai veikti.

Jei spaudimo jėga nesumažinama, elektrinis įrankis išsijungia. Po to elektrinį įrankį galite iškart vėl įjungti, tačiau toliau dirbdami turite naudoti mažesnę spaudimo jėgą.

Gręžinio šerdies išėmimas

Baigę gręžti leiskite vandeniui dar šiek tiek tekėti, kad išsiplautų tarp gręžimo karūnos ir gręžinio šerdies gręžiant susikaupęs purvas.



Jei gręžinio šerdis tvirtai laikosi gręžimo karūnoje, stuktelėkite gręžimo karūną minkšta mediena ar plastmasiniu daiktu. Jei reikia, gręžinio šerdį išstumkite strypeliu per gręžimo karūnos įstatomąjį galą.

Nuoroda: nestuktenkite gręžimo karūnos kietais daiktais (deformavimo pavojus)!

Priežiūra ir servisas

Priežiūra ir valymas

- **Prieš atliekant bet kokius elektrinio įrankio reguliavimo ar priežiūros darbus reikia ištraukti kištuką iš elektros tinklo lizdo.**

- **Kad galėtumėte gerai ir saugiai dirbti, pasirūpinkite, kad elektrinis įrankis ir ventiliacinės angos būtų švarūs.**

Krumpliaustiebi (22) ir gręžimo strypo (21) slydimo paviršių visada laikykite švarų.

Baigę dirbti nuvalykite gręžimo suklij (7). Gręžimo suklij ir gręžimo karūną (6) kartais apipurkškite apsaugos priemone nuo korozijos.

Jei reikia pakeisti maitinimo laidą, dėl saugumo sumetimų tai turi būti atliekama **Bosch** įmonėje arba įgaliotoje **Bosch** elektrinių įrankių remonto dirbtuvėse.

Kreipiamųjų ritinėlių reguliavimas (žr. G pav.)

Po tam tikro laiko kreipiamieji ritinėliai susidėvėti, dėl ko atsiranda tarpelis tarp kreipiamųjų ritinėlių ir gręžimo strypo. Norint šį tarpelį pašalinti, reikia sureguliuoti abu kreipiamuosius ritinėlius stabdžio su fiksiatoriumi (16) pusėje. Veržliarakčiu (rakto plotis 17 mm) atlaisvinkite abi šešiabriaunes veržles (36).

Tada tolygiai veržkite abu varžtus su vidiniu šešiabriauniu (37), kol kiek galima sumažinsite tarpelį.

Vėl tvirtai užveržkite abi šešiabriaunes veržles (36).

Transportavimas

Gręžimo stovą su įstatytu elektriniu įrankiu galite pastatyti. Tuo tikslu sukite elektrinį įrankį turniketu (15) kiek galima pagrindo plokštės kryptimi, kad sumažintumėte pavirtimo pavojų.

Norėdami užtikrinti saugų transportavimą, elektrinį įrankį išimkite iš gręžimo stovo. Ant lygtaus pagrindo gręžimo stovą galite pastatyti net ir su įstatytu elektriniu įrankiu.

Papildoma įranga, atsarginės dalys

Distancinė plokštelė 350 mm (GDB 350 WE)	2 608 550 628
Mašinos adapteris (GDB 2500 WE)	2 608 550 622
Vandens surinkimo žiedas (GCR 350)	2 608 550 620
Sandarinamasis dangtelis vandens surinkimo žiedui (GCR 350)	2 609 390 391
Tvirtinimo rinkinys:	
– betonui	2 608 002 000
– mūro sienai	2 607 000 745
Mūrinių rinkinys betonui	2 608 002 001
Vakuuminis rinkinys	2 608 550 623
Sandarinamoji guma vakuuiniam rinkiniui (GCR 350)	2 608 550 626
Greitojo tvirtinimo strypas	2 608 598 111
Slėginis vandens bakelis	2 609 390 308
Skysčių ir sausų dulkių siurblys GAS 35MAFC	
Skysčių ir sausų dulkių siurblys GAS 55MAFC	

Klientų aptarnavimo skyrius ir konsultavimo tarnyba

Klientų aptarnavimo skyriuje gausite atsakymus į klausimus, susijusius su jūsų gaminio remontu, technine priežiūra bei atsarginėmis dalimis. Detalius brėžinius ir informacijos apie atsargines dalis rasite interneto puslapyje:

www.bosch-pt.com

Bosch konsultavimo tarnybos specialistai mielai pakonsultuos Jus apie gaminius ir jų papildomą įrangą.

Ieškant informacijos ir užsakant atsargines dalis prašome būtinai nurodyti dešimtženklį gaminio numerį, esantį firminėje lentelėje.

Lietuva

Bosch įrankių servisas
Informacijos tarnyba: (037) 713350
Įrankių remontas: (037) 713352
Faksas: (037) 713354
El. paštas: service-pt@lv.bosch.com

Kitus techninės priežiūros skyriaus adresus rasite čia:

www.bosch-pt.com/serviceaddresses

Šalinimas

Elektrinis įrankis, gręžimo stovas, papildoma įranga ir pakuotė yra pagaminti iš medžiagų, tinkančių antriniam perdirbimui, ir vėliau privalo būti atitinkamai perdirbti.



Nemeskite elektrinių įrankių į buitinių atliekų konteinerius!

Tik ES šalims:

Pagal Europos direktyvą 2012/19/ES dėl elektros ir elektroninės įrangos atliekų ir šios direktyvos perkėlimo į nacionalinę teisę aktus, naudoti nebetinkami elektriniai įrankiai turi

būti surenkami atskirai ir perdirbami aplinkai nekenksmingu būdu.

한국어

안전 수칙

전동공구용 일반 안전수칙

⚠ 경고 본 전동공구와 함께 제공된 모든 안전경고, 지시사항, 그림 및 사양을 숙지하십시오. 다음의 지시 사항을 준수하지 않으면 감전, 화재, 또는 심각한 부상을 초래할 수 있습니다.

앞으로 참고할 수 있도록 이 안전수칙과 사용 설명서를 잘 보관하십시오.

다음에서 사용되는 "전동공구"라는 개념은 전원에 연결하여 사용하는 (전선이 있는) 전동 기기나 배터리를 사용하는 (전선이 없는) 전동 기기를 의미합니다.

작업장 안전

- ▶ 작업장을 항상 깨끗이 하고 조명을 밝게 하십시오. 작업장 환경이 어수선하거나 어두우면 사고를 초래할 수 있습니다.
- ▶ 가연성 유체, 가스 또는 분진이 있어 폭발 위험이 있는 환경에서 전동공구를 사용하지 마십시오. 전동공구는 분진이나 증기에 점화하는 스파크를 일으킬 수 있습니다.
- ▶ 전동공구를 사용할 때 구경꾼이나 어린이 혹은 다른 사람이 작업장에 접근하지 못하게 하십시오. 다른 사람이 주의를 산만하게 하면 기기에 대한 통제력을 잃기 쉽습니다.

전기에 관한 안전

- ▶ 전동공구의 전원 플러그가 전원 콘센트에 잘 맞아야 합니다. 플러그를 절대 변경시켜서는 안 됩니다. (접지된) 전동공구를 사용할 때 어댑터 플러그를 사용하지 마십시오. 변형되지 않은 플러그와 잘 맞는 콘센트를 사용하면 감전의 위험을 줄일 수 있습니다.
- ▶ 파이프 관, 라디에이터, 레인지, 냉장고와 같은 접지 표면에 몸이 닿지 않도록 하십시오. 몸에 닿을 경우 감전될 위험이 높습니다.
- ▶ 전동공구를 비에 맞지 않게 하고 습기 있는 곳에 두지 마십시오. 전동공구에 물이 들어가면 감전될 위험이 높습니다.
- ▶ 전원 코드를 잘못 사용하는 일이 없도록 하십시오. 전원 코드를 잡고 전동공구를 운반해서는 안 되며, 콘센트에서 전원 플러그를 뽑을 때 전원 코드를 잡아 당겨서는 절대로 안 됩니다. 전원 코드가 열과 오일에 접촉하는 것을 피하고, 날카로운 모서리나 기기의 가동 부위에 닿지 않도록 주의 하십시오. 손상되거나 영긴 전원 코드는 감전을 유발할 수 있습니다.

- ▶ 실외에서 전동공구로 작업할 때는 실외용으로 적당한 연장 전원 코드만을 사용하십시오. 실외용 연장 전원 코드를 사용하면 감전의 위험을 줄일 수 있습니다.
- ▶ 전동공구를 습기 찬 곳에서 사용해야 할 경우에는 누전 차단기를 사용하십시오. 누전 차단기를 사용하면 감전 위험을 줄일 수 있습니다.

사용자 안전

- ▶ 신중하게 작업하며, 전동공구를 사용할 때 경솔하게 행동하지 마십시오. 피로한 상태이거나 악물 복용 및 음주한 후에는 전동공구를 사용하지 마십시오. 전동공구를 사용할 때 잠시라도 주의가 산만해지면 충상을 입을 수 있습니다.
- ▶ 작업자 안전을 위한 장치를 사용하십시오. 항상 보안경을 착용하십시오. 전동공구의 종류와 사용에 따라 먼지 보호 마스크, 미끄러지지 않는 안전화, 안전모 또는 귀마개 등의 안전한 복장을 하면 상해의 위험을 줄일 수 있습니다.
- ▶ 실수로 기기가 작동되지 않도록 주의하십시오. 전동공구를 전원에 연결하거나 배터리를 끼우기 전에, 혹은 기기를 들거나 운반하기 전에, 전원 스위치가 꺼져 있는지 다시 확인하십시오. 전동공구를 운반할 때 전원 스위치에 손가락을 대거나 전원 스위치가 켜진 상태에서 전원을 연결하면 사고 위험이 높습니다.
- ▶ 전동공구를 사용하기 전에 조절하는 툴이나 키 등을 빼 놓으십시오. 회전하는 부위에 있는 툴이나 키로 인해 상처를 입을 수 있습니다.
- ▶ 자신을 과신하지 마십시오. 불안정한 자세를 피하고 항상 평형을 이룬 상태로 작업하십시오. 안정된 자세와 평형한 상태로 작업해야만이 의외의 상황에서도 전동공구를 안전하게 사용할 수 있습니다.
- ▶ 알맞은 작업복을 입으십시오. 헐렁한 복장을 하거나 장신구를 착용하지 마십시오. 머리카락이 가동하는 기기 부위에 가까이 닿지 않도록 주의하십시오. 헐렁한 복장, 장신구 혹은 긴 머리는 가동 부위에 말려 사고를 초래할 수 있습니다.
- ▶ 분진 추출장치나 수거장치의 조립이 가능한 경우, 이 장치가 연결되어 있는지, 제대로 작동이 되는지 확인하십시오. 이러한 분진 추출장치를 사용하면 분진으로 인한 사고 위험을 줄일 수 있습니다.
- ▶ 툴을 자주 사용한다고 해서 안주하는 일이 없게 하고 공구의 안전 수칙을 무시하지 않도록 하십시오. 부주의하게 취급하여 순간적으로 심각한 부상을 입을 수 있습니다.

전동공구의 올바른 사용과 취급

- ▶ 기기를 과부하 상태에서 사용하지 마십시오. 작업할 때 이에 적당한 전동공구를 사용하십시오. 알맞은 전동공구를 사용하면 지정된 성능 한도 내에서 더 효율적으로 안전하게 작업할 수 있습니다.
- ▶ 전원 스위치가 고장 난 전동공구를 사용하지 마십시오. 전원 스위치가 작동되지 않는 전동공구는 위험하므로, 반드시 수리를 해야 합니다.

- ▶ 전동공구를 조정하거나 액세서리 부품 교환 혹은 공구를 보관할 때, 항상 전원 콘센트에서 플러그를 미리 빼어 놓거나 배터리를 분리하십시오. 이러한 조치는 실수로 전동공구가 작동하게 되는 것을 예방합니다.
- ▶ 사용하지 않는 전동공구는 어린이 손이 닿지 않는 곳에 보관하고, 전동공구 사용에 익숙하지 않거나 이 사용 설명서를 읽지 않은 사람은 기기를 사용해서는 안됩니다. 경험이 없는 사람이 전동공구를 사용하면 위험합니다.
- ▶ 전동공구 및 액세서리를 조심스럽게 관리하십시오. 가동 부위가 하자 없이 정상적인 기능을 하는지, 걸리는 부위가 있는지, 혹은 전동공구의 기능에 중요한 부품이 손상되지 않았는지 확인하십시오. 손상된 기기의 부품은 전동공구를 다시 사용하기 전에 반드시 수리를 맡기십시오. 제대로 관리하지 않은 전동공구의 경우 많은 사고를 유발합니다.
- ▶ 절단 공구를 날카롭고 깨끗하게 관리하십시오. 날카로운 절단면이 있고 잘 관리된 절단공구는 걸리는 경우가 드물고 조절하기도 쉽습니다.
- ▶ 전동공구, 액세서리, 장착하는 공구 등을 사용할 때, 이 지시 사항과 특별히 기종 별로 나와있는 사용 방법을 준수하십시오. 이때 작업 조건과 실시하려는 작업 내용을 고려하십시오. 원래 사용 분야가 아닌 다른 작업에 전동공구를 사용할 경우 위험한 상황을 초래할 수 있습니다.
- ▶ 손잡이 및 잡는 면을 건조하게 유지하고, 오일 및 그리스가 묻어 있지 않도록 깨끗하게 하십시오. 손잡이 또는 잡는 면이 미끄러우면 예상치 못한 상황에서 안전한 취급 및 제어가 어려워집니다.

서비스

- ▶ 전동공구 수리는 반드시 전문 인력에게 맡기고, 수리 정비 시 보쉬 순정 부품만을 사용하십시오. 그렇게 함으로써 기기의 안전성을 오래 유지할 수 있습니다.

다이아몬드 드릴에 대한 안전 경고사항

- ▶ 드릴 작업을 할 때 물을 사용해야 하는 경우, 물의 이동 경로가 작업자가 작업하는 영역을 향하지 않게 하거나 액체 수집 용기를 사용하십시오. 이러한 예방 조치를 통해 작업자의 작업 영역을 건조하게 유지하고 감전의 위험을 줄일 수 있습니다.
- ▶ 절단용 액세서리가 숨겨진 배선 또는 코드를 접촉할 가능성이 있는 작업을 수행할 경우, 전동공구의 절연된 손잡이 면만 잡으십시오. 절단용 액세서리가 “전류가 흐르는” 전선에 접촉되면, 전동공구의 노출된 금속 부품에 “전류가 흐르는” 상태로 만들어 작업자가 감전될 수 있습니다.
- ▶ 다이아몬드 드릴링 작업 시 방음 보호구를 착용하십시오. 소음에 노출되면 청력을 상실할 수 있습니다.
- ▶ 비트가 끼인 경우, 아래쪽으로 누르지 말고 공구의 전원을 끄십시오. 점검을 통해 비트가 끼인 원인을 제거할 수 있는 조치를 취하십시오.

- ▶ 가공물에서 다이아몬드 드릴로 다시 작업을 시작하기 전에 비트 회전에 아무런 문제가 없는지 확인하십시오. 비트가 끼어 있으면, 작동이 시작되지 않고, 공구에 과부하를 주거나 또는 다이아몬드 드릴이 가공물에서 분리되어 빠져나올 수 있습니다.
- ▶ 앵커 및 파스너를 이용하여 드릴 스탠드를 가공물에 고정시키는 경우, 장비를 사용하는 동안 사용된 앵커가 장비를 잡고 고정시키는 데 문제가 없는지 확인하십시오. 가공물이 마모되거나 구멍이 뚫린다면, 앵커가 빠지면서 드릴 스탠드가 가공물로부터 풀릴 수 있습니다.
- ▶ 진공 패드를 이용하여 드릴 스탠드를 가공물에 고정시키는 경우, 부드럽고 깨끗하며 구멍이 없는 표면에 패드를 설치하십시오. 타일 및 합성 코팅재와 같이 얇은 층으로 된 표면에 고정시키지 마십시오. 가공물이 부드럽지 않거나, 평평하거나, 잘 고정되지 않는다면, 가공물에서 패드가 분리될 수 있습니다.
- ▶ 드릴 작업하기 전에 진공량이 충분한지 확인하십시오. 진공량이 불충분하면, 가공물에서 패드가 분리될 수 있습니다.
- ▶ 아래쪽으로 드릴 작업하는 경우를 제외하고, 장비에 진공 패드만 고정된 상태에서는 절대 드릴 작업을 진행하지 마십시오. 진공이 소모되면, 가공물에서 패드가 분리됩니다.
- ▶ 벽 또는 천장에 드릴 작업을 하는 경우, 작업 영역의 다른 측면에 사람이 있지 않은지 확인하십시오. 작업하면서 비트가 홀이나 코어 부분을 통해 다른 측면으로 빠져나올 수 있습니다.
- ▶ 물을 사용하는 오버헤드 드릴 작업 시 이 공구를 사용하지 마십시오. 전동공구에 물이 들어가면 감전될 위험이 높습니다.
- ▶ 보이지 않는 부위에 에너지 배선 및 배관 여부를 확인하려면 적당한 탐지기를 사용하거나 담당 전력 공급회사에 문의하십시오. 전선에 접하게 되면 화재나 전기 충격을 야기할 수 있습니다. 가스관을 손상시키면 폭발 위험이 있습니다. 수도관을 파손하게 되면 재산 피해를 유발하거나 전기 충격을 야기할 수 있습니다.
- ▶ 미끄럼 방지처리된 신발을 착용하십시오. 그렇게 하면 미끄러운 표면에서 미끄러져 상처를 입을 위험을 예방할 수 있습니다.
- ▶ 함께 공급된 누전 차단기(RCD)를 사용하지 않을 경우에는 절대 전동공구를 작동시키지 마십시오.
- ▶ 작업을 시작하기 전에 누전 차단기(RCCB)의 기능이 제대로 작동하는지 점검하십시오. 누전 차단기(RCCB)가 손상된 경우 보쉬 고객 서비스센터에 수리를 맡기거나 교체하십시오.
- ▶ 작업 영역에 있는 사람 및 전동공구가 흘러나오는 물에 닿지 않게 하십시오.
- ▶ 기기가 완전히 정지 상태가 될 때까지 자리를 떠나지 마십시오. 잔여 회전하는 삽입공구로 인해 부상을 입을 수 있습니다.
- ▶ 드릴 머신을 조립하기 전에 먼저 드릴 스탠드를 제대로 설치해야 합니다. 올바르게 조립되어 있어야만 정상적인 기능을 보장할 수 있습니다.
- ▶ 드릴 머신을 드릴 스탠드에 안전하게 고정된 후 사용하십시오. 드릴 머신이 드릴 스탠드에 제대로 고정되어 있지 않아 움직이면 통제가 어려워집니다.
- ▶ 드릴 스탠드는 단단하고 평평한 면에 고정시키십시오. 드릴 스탠드가 흔들거리거나 비틀거리면 드릴 머신을 밀정하고 안전하게 움직일 수 없습니다.
- ▶ 드릴 스탠드의 전원 케이블은 작업 영역에서 멀리 떨어진 곳에 두십시오. 손상되거나 영긴 전원 케이블은 감전을 유발할 수 있습니다.
- ▶ 드릴 스탠드에 무리한 부하가 가해지지 않게 하고 사다리나 발판으로 사용하지 마십시오. 드릴 스탠드가 과부하되거나 그 위에 올라가면 드릴 스탠드의 중심이 위쪽으로 옮겨져 쓰러질 수 있습니다.
- ▶ 사용하지 않는 드릴 스탠드는 어린이 손이 닿지 않는 곳에 보관하십시오. 본 공구에 대해 제대로 알지 못하거나, 이 지시사항을 읽지 않은 사람에게 공구를 사용하게 해서는 안 됩니다. 경험이 없는 사람이 기기를 사용하면 위험합니다.
- ▶ 드릴 스탠드나 드릴 머신에 작업을 하기 전에, 휴식을 취하거나 혹은 드릴 스탠드를 사용하지 않을 경우에는 스탠드가 실수로 움직이지 않도록 브레이크를 돌려 잠가두십시오.
- ▶ 본 전동공구는 충분한 치수로 접지 배선되어 있는 전원 회로에서만 작동할 수 있습니다.
- ▶ 작동 시 항상 핀, 진공(엑세서리) 또는 킥 클램핑 바를 이용해 드릴 스탠드를 고정하여 다이아몬드 드릴 및 드릴 비트 사용 시 의도치 않게 기울어지는 일이 없게 하십시오.
- ▶ 물을 운반하는 호스, 어댑터 및 물 수거 링(엑세서리) 작동에 이상이 없는지 확인하십시오. 사용 후 손상되거나 마모된 부품은 미리 교체하십시오. 전동공구 부위에서 물이 새면 감전될 위험이 높습니다.
- ▶ 전동공구를 올바르게 접지된 전원 회로에 연결하십시오. 소켓과 연장 케이블에는 올바른 기능을 하는 접지선이 있어야 합니다.

제품 및 성능 설명



모든 안전 수칙과 지침을 숙지하십시오. 다음의 안전 수칙과 지침을 준수하지 않으면 화재 위험이 있으며 감전 혹은 중상을 입을 수 있습니다.

사용 설명서 앞 부분에 제시된 그림을 확인하십시오.

규정에 따른 사용

휴대용 다이아몬드 드릴 머신 GDB 350 WE + GCR 350

다이아몬드 드릴 머신

본 전동공구는 다이아몬드 습식 코어 드릴 비트 및 물 공급장치와 연결하여 콘크리트, 철근 콘크리트 또는 벽돌 등의 광물성 소재에서 슬리 드릴 작업하기 위해 고안되었습니다. 본 전동공구는 흡입장치

(물 수거 링 및 건습식 청소기)와 함께 결합하여 사용할 수 있습니다.

본 전동공구는 다이아몬드 드릴 스탠드 **GCR 350**와 함께 결합하여 사용해야 합니다. **오버 헤드 작업은 허용되지 않습니다.**

다이아몬드 드릴 스탠드

다이아몬드 드릴 스탠드는 **Bosch** 다이아몬드 드릴 머신 **GDB 350 WE** 을 고정하는 용도로 사용됩니다. 머신 어댑터 **2 608 550 622** 를 이용해 다이아몬드 드릴 머신 **GDB 2500 WE** 고정할 수도 있습니다. 다른 기기를 끼워 사용해서는 안 됩니다.

다이아몬드 드릴 스탠드는 핀을 이용하여 바닥에 또는 벽에 설치할 수 있습니다.

다이아몬드 드릴 스탠드는 진공(엑세서리)을 이용하여 바닥 또는 (보조 고정 부품을 이용하여) 벽에 설치할 수 있습니다. 헤드 위쪽으로는 고정할 수 없습니다.

다이아몬드 드릴 스탠드는 킥 클램핑 칼럼을 이용하여 바닥에 설치할 수 있습니다. 벽에 고정하거나 헤드 위쪽으로 고정할 수 없습니다.

제품의 주요 명칭

그림에 도시된 각 구성요소에 부여된 번호는 그래픽 페이지의 전동공구 및 스탠드 표시에 해당됩니다.

다이아몬드 드릴 머신

- (1) 누전 차단기(RCCB)
- (2) 전원 스위치
- (3) 기어 선택 스위치
- (4) 탭 연결 부품
- (5) 물 잠금 밸브
- (6) 코어 드릴 비트 ^{a)}
- (7) 드릴 스피들
- (8) 킥 릴리스 장치
- (9) 드릴 머신 운반용 손잡이
- (10) 드릴 머신 운반용 손잡이 나사

^{a)} 도면이나 설명서에 나와있는 엑세서리는 표준 공급부품에 속하지 않습니다. 전체 엑세서리는 저희 엑세서리 프로그램을 참고하십시오.

다이아몬드 드릴 스탠드

- (11) 드릴 스탠드 운반용 손잡이
- (12) 드릴 스탠드 운반용 손잡이 나사
- (13) 드릴 각도 눈금
- (14) 기기 고정 장치의 편심 볼트
- (15) 로터리 허브(절연된 손잡이 부위)
- (16) 핸드 브레이크
- (17) 드릴 각도 조절을 위한 캡 너트
- (18) 수평 나사
- (19) 바닥 패널
- (20) 물 수거 링 ^{a)}
- (21) 드릴 스탠드 기둥

- (22) 래크
- (23) 머신 어댑터용 나사(M8×20)
- (24) 머신 어댑터의 페더 키
- (25) 머신 어댑터
- (26) 피드 스프로킷
- (27) 드릴 고정 장치
- (28) 수직 조정 수포 레벨기
- (29) 스페이서 플레이트 ^{a)}
- (30) 스페이서 플레이트용 나사(M8×45) ^{a)}
- (31) 스페이서 플레이트의 페더 키 ^{a)}
- (32) 벽돌 맞춤 못/콘크리트 못 ^{a)}
- (33) 순간 고정 스피들 ^{a)}
- (34) 순간 고정 스피들의 날개 너트 ^{a)}
- (35) 물 수거 링의 텐션 스프링 ^{a)}
- (36) 슬라이드 가이드의 육각 너트
- (37) 슬라이드 가이드의 내부 육각 볼트

^{a)} 도면이나 설명서에 나와있는 엑세서리는 표준 공급부품에 속하지 않습니다. 전체 엑세서리는 저희 엑세서리 프로그램을 참고하십시오.

제품 사양

휴대용 다이아몬드 드릴 머신 GDB 350 WE + GCR 350

다이아몬드 드릴 머신		GDB 350 WE	
제품 번호		3 601 A89 9..	
소비 전력	W	3200	
출력	W	2300	
정격 속도 n ₀			
- 1단	min ⁻¹	420	
- 2단	min ⁻¹	820	
- 3단	min ⁻¹	1250	
드릴 직경			
- 1단	mm	165-350	
- 2단	mm	80-160	
- 3단	mm	55-105	
툴 홀더		1 1/4" UNC	
수급 장치, 최대 압력	bar	3	
EPTA-Procedure 01:2014에 따른중량	kg	11.9	
보호 등급		☉/I	
치수(탈착식 기기 요소 포함)	mm	534 × 142 × 168	

자료는 정격 전압 [U] 230 V를 기준으로 한 것입니다. 전압이 다른 경우 및 국가별 사양에 따라 변동이 있을 수 있습니다.

다이아몬드 드릴 스탠드		GCR 350	
제품 번호		3 601 A90 201	
치수			
- 높이	mm	955	

다이아몬드 드릴 스탠드		GCR 350
- 너비	mm	323
- 깊이	mm	388
코어 드릴 비트 최대 치수		
- 직경	mm	300
- 스페이서 플레이트가 포함된 직경 (29)	mm	350
- 물 수거 링이 포함된 직경	mm	202
- 길이	mm	530
최대 드릴 스트로크	mm	580
최대 작업 길이	mm	550
EPTA-Procedure 01:2014에 따른중량	kg	12.6

조립

▶ 전동공구를 보수 정비하기 전에 반드시 콘센트에서 전원 플러그를 빼십시오.

드릴 스탠드 조립하기

운반용 손잡이

처음 가동하기 전에 드릴 스탠드의 운반용 손잡이 (11) 를 나사 (12) 를 이용해 드릴 스탠드 기둥에 체결하십시오. 이때 운반용 손잡이의 캡을 드릴 스탠드 기둥의 가장자리와 일치되게 설치하십시오.

로터리 허브

노브 (15) 의 손잡이봉 3개를 로터리 허브의 중간 허브 끝까지 돌려 체결하십시오.

로터리 허브 (15) 는 드릴 작업 시 피드 크랭크 역할 및 드릴 스탠드에서 나사를 풀거나 조이는 역할을 합니다.

드릴 작업을 하려면 필요에 따라 로터리 허브를 좌측 또는 우측으로 피드 스프로킷 (26) 끝까지 미십시오. 로터리 허브를 분리하려면 로터리 허브를 세게 당겨 빼내십시오.

핸드 브레이크가 있는 피드 고정 핀

드릴 스탠드에서 작업을 진행할 때, 작업 중단 시 및 사용하지 않을 경우 피드를 고정시키십시오. 이를 위해 핸드 브레이크 (16) 를 돌려서 고정시키십시오.

드릴 작업을 하려면 핸드 브레이크 (16) 를 로터리 허브 (15) 를 약간 움직일 수 있을 정도로 푸십시오. 이때 로터리 허브를 꼭 붙잡아 드릴이 제어되지 않은 상태로 아래로 미끄러지지 않도록 하십시오.

전동공구에 운반용 손잡이 장착하기

처음 가동하기 전에 운반용 손잡이 (9) 를 나사 (10) 를 이용해 전동공구에 체결하십시오.

전동공구 끼우기(그림 A-B 참조)

핸드 브레이크 (16) 가 당겨져 있는지 확인하십시오.

기기 고정 장치 (27) 는 우측에 홈이 하나 있습니다. 머신 어댑터 (25) 를 전동공구에 설치할 때 머신 어댑터의 허브도 그림 B 에 제시된 바와 같이 우측에 위치한다는 사실에 유의하십시오.

머신 어댑터 (25) 를 머신 어댑터의 페더 키 (24) 가 전동공구의 해당 홈에 맞물려 끼워지도록 설치하십시오. 머신 어댑터의 나사 (23) 4개를 끼우고 육각 소켓 렌치(렌치 사이즈 6 mm)를 이용해 조이십시오.

편심 볼트 (14) 를 로터리 허브 (15) 를 이용해 풀고 기기 고정 장치 (27) 에서 끝까지 당겨 빼내십시오. 머신 어댑터 (25) 를 이용해 전동공구를 기기 고정 장치에 걸어 머신 어댑터의 아래쪽 허브가 기기 고정 장치의 아래쪽 볼트 뒤쪽에 놓이도록 하십시오 ①.

전동공구를 기기 고정 장치 ② 쪽으로 젖히고 편심 볼트 (14) 를 다시 끼우십시오. 편심 볼트를 로터리 허브 (15) 를 이용해 조이십시오.

우회전 또는 좌회전 드릴 작업을 위해 로터리 허브 (15) 를 피드 스프로킷 (26) 쪽으로 미십시오.

▶ 기기 고정 장치에 전동공구가 제대로 설치되었는지 점검하십시오.

드릴 스탠드에서 전동공구를 분리할 경우에는 역순으로 작업을 진행하십시오.

드릴링 직경 300~350 mm용 스페이서 플레이트 (그림 C 참조)

직경이 300 mm ~ 최대 350 mm인 홈의 경우 추가적으로 스페이서 플레이트 (29) (액세서리) 를 설치해야 합니다.

이를 위해 머신 어댑터 (25) 를 스페이서 플레이트 (29) 에 끼워 머신 어댑터의 페더 키 (24) 가 스페이서 플레이트의 해당 홈에 끼워지도록 하십시오.

그리고 나서 머신 어댑터 (25) 를 포함해 스페이서 플레이트 (29) 를 전동공구에 설치해 머신 어댑터의 페더 키 (31) 가 스페이서 플레이트의 해당 홈에 끼워지도록 하십시오. 스페이서 플레이트의 나사 (30) 4개를 끼우고 육각 소켓 렌치(렌치 사이즈 6 mm)를 이용해 조이십시오.

그리고 나서 위에 제시된 바와 같이 드릴 스탠드 기둥에 전동공구를 고정시키십시오.

드릴 스탠드 고정하기

지침: 유격이 남아 있지 않도록 드릴 스탠드를 고정시키십시오. 그래야 코어 드릴 비트가 끼이는 현상을 방지하여 세그먼트 파손을 피할 수 있습니다.

바닥의 종류와 특성에 따라 드릴 스탠드를 맞춤 못, 진공 혹은 순간 클램핑 기둥을 사용하여 계획한 드릴 구멍에 고정하십시오.

드릴 스탠드를 고정하기 전에 위치 정하기

바닥에 원하는 드릴 홀 중심 위치를 표시하십시오. 드릴 작업하고자 하는 코어 드릴 비트의 외경 치수를 센터 역할을 하는 드릴 홀 중심과 함께 표시하십시오.

드릴 스탠드를 (장착한 전동공구와 함께) 맞춤 못, 진공 혹은 순간 클램핑 기둥을 이용해 고정하여 조

립한 코어 드릴 비트가 표시한 치수와 겹치게 하십시오.

맞춤 못을 이용한 고정(그림 D 참조)

맞춤 못(액세서리)을 이용하여 드릴 스탠드를 고정하려면 벽돌이나 콘크리트에 먼저 고정할 구멍을 뚫어야 합니다.

핀 홀 간격 - 지정된 드릴 홀의 중심	
최적	285 mm
허용치	275-375 mm

맞춤 못 구멍 크기는 다음과 같습니다:

	직경	깊이
벽돌	20 mm	85 mm
콘크리트	16 mm	50 mm

익스팬딩 섀기 또는 벽돌 맞춤 못 (32) 을 이용해 콘크리트 못을 끼우십시오. 순간 고정 스피들 (33) 을 맞춤 못에 돌려 체결하십시오.

드릴 스탠드 및 와셔를 가져와 날개 너트 (34) 와 함께 돌려 끼우십시오. 수평도 측정 후 스페너(렌치 사이즈 27 mm)를 이용해 날개 너트를 조이십시오.

진공을 이용한 고정(액세서리)

진공을 이용해 드릴 스탠드를 고정하려면 일반 진공 펌프 및 **Bosch** 진공 세트(액세서리)가 필요합니다. 진공 펌프가 갖춰야 할 최소 요건은 다음과 같습니다.

- 체적 유량: 6 m³/h
 - 최소 진공: 80 % (-800 mbar)
- 진공을 이용해 고정하려면 바닥이 매끄럽고 평평해야 합니다. 모르타르 또는 벽돌에 사용하는 것은 허용되지 않습니다.

진공이 구축되면, 드릴 스탠드가 고정되고 섀링 링이 쉽게 풀릴 수 있도록 수평 나사 (18) 를 바닥 약간 위쪽에 설치하십시오. 그렇지 않으면 드릴 스탠드가 섀링 링에 너무 부드럽게 설치됩니다.

진공 펌프 및 **Bosch** 진공 세트를 연결하려면 해당 사용자 가이드를 읽고 준수하십시오.

▶ 진공 펌프와 진공 세트를 사용할 경우 반드시 안전 수칙과 사용 방법을 지켜야 합니다.

순간 클램핑 기동을 이용한 고정(그림 E 참조)

Bosch 순간 클램핑 기동(액세서리)를 이용해 바닥과 천장 사이에 드릴 스탠드 기동을 고정시킬 수 있습니다. 클램핑 범위는 1.7 m에서 3 m 사이입니다.

순간 클램핑 기동의 끝부분을 드릴 스탠드의 밀판에 대십시오. 드릴 스탠드 기동의 다른 끝쪽에 해당하는 천장의 설치면은 충분히 견고하고 미끄럼 방지처리가 되어 있어야 합니다.

순간 고정 스피들을 고정하려면 사용 설명서에 나와 있는 해당 내용을 읽고 준수하십시오.

수평도 측정(진공을 사용하여 고정하는 경우 제외)

전동공구에 수포 레벨기 (28) (수직 조립 시) 가 정확하게 조정될 수 있을 때까지 수평 나사 (18) 를 하나하나 돌리십시오.

이제 드릴 스탠드를 맞춤 못이나 순간 클램핑 기동을 사용하여 꼭 고정하십시오.

코어 드릴 비트 끼우기/교환하기

▶ **드릴 스탠드나 드릴 머신에 작업을 하기 전에, 휴식을 취하거나 혹은 드릴 스탠드를 사용하지 않을 경우에는 스탠드가 실수로 움직이지 않도록 브레이크를 돌려 잠가두십시오.**

코어 드릴 비트 끼우기

▶ **코어 드릴 비트를 끼우기 전에 점검하십시오. 이상이 없는 코어 드릴 비트만 사용하십시오.** 손상되었거나 변형된 코어 드릴 비트를 사용하면 위험한 상황을 초래할 수 있습니다.

코어 드릴 비트를 끼우기 전에 닦아 주십시오. 코어 드릴 비트의 나사산에 살짝 그리스를 발라 주거나 부식 방지제를 뿌려 주십시오.

1 1/4"-UNC-코어 드릴 비트 (6) 1개를 드릴 스피들 (7) 에 볼트로 체결하십시오.

▶ **코어 드릴 비트가 제대로 고정되었는지 점검하십시오.** 잘못 고정되거나 완전히 고정되지 않은 코어 드릴 비트는 작동 중에 풀려 위험할 수 있습니다.

코어 드릴 비트 탈착하기

▶ **코어 드릴 비트 교환 시 보호장갑을 착용하십시오.** 전동공구를 오래 작동하면 코어 드릴 비트가 뜨거워질 수 있습니다.

코어 드릴 비트 (6) 를 스페너(렌치 사이즈 41 mm) 를 이용하여 푸십시오. 이때 두 번째 스페너(렌치 사이즈 32 mm)를 이용하여 드릴 스피들 (7) 의 두 모서리에서 받쳐주십시오.

퀵 릴리스 장치 (8) 는 코어 드릴 비트 (6) 가 쉽게 풀리도록 해줍니다.

수냉각 장치 연결

드릴 사용시에 수냉 코어 드릴 비트가 충분히 냉각되지 않을 때, 다이아몬드 부분이 파손되거나 코어 비트가 구멍내에서 움직이지 않을 수 있습니다. 그러므로 수냉 드릴을 사용하실 때 충분히 냉각수가 공급되도록 주의하십시오.

존재하는 구멍이 커질 경우에는 코어 드릴 비트가 충분한 식을 수 있도록 조심스럽게 막아 주어야 합니다.

▶ 연결된 호스, 물 잠금 밸브 혹은 액세서리가 드릴 작업에 장애가 되어서는 안됩니다.

물 잠금 밸브 (5) 를 돌려 잠그십시오. 수급관을 탭 연결 부품 (4) 에 연결합니다. 수급관은 이동식 수압 용기(액세서리)나 고정식 급수관이 될 수 있습니다.

습식 드릴 작업 시 구멍에서 배출되는 물을 수거하기 위해 물 수거 링 및 건습식 청소기가 필요합니다 (두 가지 모두 액세서리에 해당).

물 흡수를 위한 물 수거 링 장착하기(그림 F 참조)

물 수거 링 (참조 „배매 액세서리/부품“, 페이지 262)은 다이아몬드 드릴 스탠드 **GCR 350** 및 다이아몬드 드릴 머신 **GDB 350 WE** 과 함께 사용하도록 제공됩니다.

가스켓 커버에서 원하는 드릴 직경에 맞는 구멍을 절단하십시오.

텐션 스프링 (35) 을 바닥 패널 (19) 과 드릴 스탠드 기둥 (21) 사이의 유격 끝까지 미십시오. 텐션 스프링의 각진 부분이 아래쪽을 향하는지 확인하십시오. 물 수거 링을 제 위치로 가져온 후 텐션 스프링을 물 수거 링의 설치점에 두십시오. (텐션 스프링의 끝 부위에 있는 러그는 텐션 스프링을 위쪽으로 당기는 역할을 합니다.)

스프링의 장력으로 인해 물 수거 링이 가스켓과 함께 바닥 쪽을 누르면서 건습식 청소기의 진공과 함께 물 방출을 막아줍니다.

물 수거 링은 흡입 연결 부위를 원하는 위치에 둘 수 있도록 클립핑 링 내부에서 회전시킬 수 있습니다 (예: 수평 홀에서 배수 최적화 용도). 이를 위해 물 수거 링에 있는 클립핑 링의 잠금장치를 풀고, 원하는 대로 물 수거 링을 돌린 후 잠금장치를 닫으십시오.

작동

드릴 각도 조절하기

- ▶ 전동공구를 보수 정비하기 전에 반드시 콘센트에서 전원 플러그를 빼십시오.
- ▶ 드릴 스탠드에서 각 조정 위치에 따라 모든 나사를 다시 조이십시오.

캡 너트 (17) 를 로터리 허브 (15) 를 이용해 푸십시오.

드릴 스탠드를 드릴 각도 눈금 (13) 에 따라 원하는 드릴 각도에 맞추십시오. 정확한 설정을 위해 캡 너트 (17) 옆에 있는 화살표를 확인하십시오.

캡 너트 (17) 를 로터리 허브 (15) 를 이용해 손으로 조이십시오.

- ▶ 드릴 스탠드는 각도 조정용 캡 너트 (17) 가 조여진 상태에서만 설치할 수 있습니다.

기계 시동

- ▶ 전원 전압에 유의하십시오! 공급되는 전원의 전압은 전동공구의 명판에 표기된 전압과 동일해야 합니다.
- ▶ 작업을 시작하기 전에 담당 구조 공학 엔지니어나 건축가 혹은 관여 공사 현장 감독과 계획하고 있는 드릴 작업에 대해 상담하십시오. 구조 공학 엔지니어의 허가를 받은 경우에만 보강 철근을 절단하십시오.
- ▶ 벽이나 바닥에 구멍을 뚫는 드릴 작업 시, 해당 작업장에 장애물이 있는지 반드시 점검하십시오. 작업장을 폐쇄하고 판자를 돌려 드릴 작업한 코어가 떨어지는 것을 방지하십시오.

누전 차단기(RCCB)의 기능 테스트

작업을 시작하기 전에 누전 차단기(RCCB) (1) 의 기능이 제대로 작동하는지 점검하십시오.

- 누전 차단기(RCCB)에서 **TEST** 버튼을 누르십시오. 적색 표시등이 소등됩니다.

- **RESET** 버튼을 누르십시오. 이제 전동공구가 켜질 때까지 기다립니다.

TEST 버튼을 눌렀는데 적색 표시등이 소등되지 않거나 전동공구를 켤 때 반복해서 소등되면, 해당 전동공구를 공인된 **Bosch** 고객 서비스센터에서 점검받아야 합니다.

- ▶ 누전 차단기(RCCB)에 결함이 있는 경우, 전동공구를 작동해서는 안 됩니다.

전원 켜기

누전 차단기(RCCB) (1) 에서 **RESET** 버튼을 누르십시오.

물 잠금 밸브 (5) 를 물이 흐르는 위치로 두십시오. 전동공구의 전원을 켜려면 전원 스위치 (2) 를 1 위치로 기울이십시오.

전원 끄기

전동공구의 전원을 끄려면 전원 스위치 (2) 를 0 위치로 기울이십시오.

물 잠금 밸브 (5) 를 돌려 잠그십시오. 작업을 마치고 나서 탭 연결 제품 (4) 을 수급관에서 분리합니다. 물 잠금 밸브 (5) 를 열고 남아 있는 물을 빼냅니다.

시동 전류 제한장치

본 전동공구의 전자장치는 모터가 부드럽게 시동되도록 하여 작동 시작 시 전류가 높아지는 것을 방지합니다.

재시동 보호장치

재시동 보호장치는 전원이 차단되었다가 다시 들어온 경우 전동공구가 임의로 다시 작동하는 것을 방지합니다.

다시 작동하려면 누전 차단기(RCCB) (1) 에서 **RESET** 버튼을 누르십시오. 그리고 나서 전원 스위치 (2) 를 꺼진 위치로 가져온 후 전동공구를 다시 켜십시오.

속도 설정하기

기어 선택 스위치 (3) 를 통해 세 가지 회전속도를 사전 선택할 수 있습니다.

다음과 같은 드릴 직경에 권장되는 기어단은 아래와 같습니다.

- 1단 기어: 165-350 mm
- 2단 기어: 80-160 mm
- 3단 기어: 55-105 mm

사용 방법

- ▶ 전동공구를 보수 정비하기 전에 반드시 콘센트에서 전원 플러그를 빼십시오.

드릴 작업을 하려면 핸드 브레이크 (16) 를 로터리 허브 (15) 를 약간 움직일 수 있을 정도로 푸십시오. 이때 로터리 허브를 꼭 붙잡아 드릴이 제어되지 않은 상태로 아래로 미끄러지지 않도록 하십시오.

코어 드릴 비트가 공작물에서 진동 없이 회전할 때까지 1단 기어에서 낮은 속도로 드릴 작업을 시작하십시오. 그리고 나서 필요에 따라 2단 또는 3단으로 전환하십시오.

드릴작업시 작업물에 맞게 압력을 가해야 합니다. 드릴작업시에는 일정한 압력을 주어야 합니다. 가끔씩 코어 드릴 비트를 올려서, 다이아몬드 드릴 부분으로부터 먼지가 제거되도록 해야 합니다.

로터리 허브 (15) 를 이용해 전동공구를 원하는 깊이가 될 때까지 아래로 돌립니다. 그리고 나서 코어 드릴 비트가 완전히 보일 때까지 핸들을 뒤로 돌립니다.

가능한 최대 작업 길이에 도달하려면 코어 드릴 비트가 완전히 채워지면 바로 드릴 코어를 제거해야 합니다. 그리고 나서 코어 드릴 비트를 다시 드릴 홀에 끼우고 최대 깊이까지 드릴 작업하십시오.

과부하 클러치

코어 드릴 비트가 끼이거나 걸리면, 드릴 스피ndl의 작동이 중단됩니다. 이 경우 마모 및 열 발생을 막을 수 있도록 전동공구를 즉시 끄십시오.

해당되는 포크 렌치를 좌측 및 우측으로 돌려서 코어 드릴 비트를 푸십시오. 이때 작업한 홀에서 전동공구를 조심스럽게 빼내십시오.

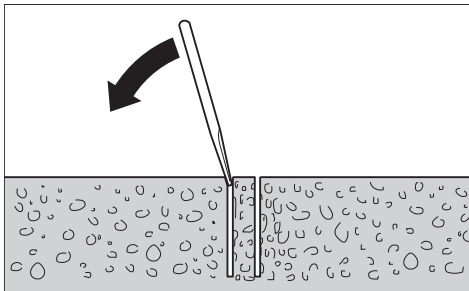
과부하 보호장치

과부하 임계값을 초과하면, 전동공구가 눈에 띄게 진동하기 시작합니다. 전동공구가 다시 정상으로 작동할 때까지 압착력을 줄이십시오.

압착력(과부하 정도)을 줄이지 않으면, 전동공구 작동이 차단됩니다. 그 이후에 즉시 전동공구를 다시 켤 수 있지만, 압착력을 줄인 상태로 작업해야 합니다.

드릴 코어 빼내기

드릴작업 후, 코어 드릴 비트와 드릴 코어 사이에 잔여물이 씻겨 나가도록 잠시 물을 계속 흐르게 합니다.



드릴 코어가 코어 드릴 비트에 꽂 박혀 있으면, 연목이나 플라스틱 조각으로 코어 드릴 비트를 가볍게 두드려 빼냅니다. 필요에 따라 막대기로 코어 드릴 비트가 끼워진 부분을 눌러 드릴 코어를 빼냅니다.

지침: 단단한 물체로 코어 드릴 비트를 치지 마십시오(변형 위험)!

보수 정비 및 서비스

보수 정비 및 유지

▶ 전동공구를 보수 정비하기 전에 반드시 콘센트에 서 전원 플러그를 빼십시오.

▶ 안전하고 올바른 작동을 위하여 전동공구와 전동공구의 통풍구를 항상 깨끗이 하십시오.

기어 래크 (22) 및 드릴 스탠드 기동 (21) 의 가이드면을 항상 깨끗하게 유지하십시오.

작업을 마치고 나서 드릴 스피ndl (7) 을 깨끗이 닦으십시오. 드릴 스피ndl과 코어 드릴 비트 (6) 에 가끔 부식 방지제를 뿌려 주십시오.

연결 코드를 교환해야 할 경우 안전을 기하기 위해 **Bosch** 또는 **Bosch** 지정 전동공구 서비스 센터에 맡겨야 합니다.

가이드 롤러 재조정하기(그림 G 참조)

시간이 지남에 따라 가이드 롤러가 마모되어 가이드 롤러와 드릴 스탠드 기동 사이에 유격이 발생할 수 있습니다. 이 유격을 없애려면, 핸드 브레이크 (16) 쪽에서 양쪽 가이드 롤러를 재조정해야 합니다.

양쪽 클램핑 너트 (36) 를 소켓 렌치(렌치 사이즈 17 mm)를 이용하여 푸십시오.

그리고 나서 유격이 최소화될 때까지 균일한 힘을 가해 양쪽 육각 구멍 볼트 (37) 를 조이십시오.

양쪽 육각 너트 (36) 를 다시 조이십시오.

운반

드릴 스탠드를 장착한 전동공구와 함께 제거할 수 있습니다. 이를 위해 전동공구를 로터리 허브 (15) 를 이용해 최대한 바닥 패널 방향으로 돌려 드릴 스탠드가 기울어지지 않게 하십시오.

안전한 운반을 위해 드릴 스탠드에서 전동공구를 분리하십시오. 평평한 표면에 드릴 스탠드를 장착한 전동공구와 함께 운반할 수 있습니다.

별매 액세서리/부품

스페이서 플레이트 350 mm (GDB 350 WE)	2 608 550 628
머신 어댑터(GDB 2500 WE)	2 608 550 622
물 수거 링(GCR 350)	2 608 550 620
물 수거 링 가스켓 커버 (GCR 350)	2 609 390 391
고정 세트:	
- 콘크리트용	2 608 002 000
- 벽돌용	2 607 000 745
콘크리트 핀 세트	2 608 002 001
진공 세트	2 608 550 623
진공 세트 고무 썰(GCR 350)	2 608 550 626
순간 클램핑 기동	2 608 598 111
수압 용기	2 609 390 308
건습식 청소기 GAS 35MAFC	
건습식 청소기 GAS 55MAFC	

AS 센터 및 사용 문의

AS 센터에서는 귀하 제품의 수리 및 보수정비, 그리고 부품에 관한 문의를 받고 있습니다. 대체 부품에 관한 분해 조립도 및 정보는 인터넷에서도 찾아 볼

수 있습니다 - www.bosch-pt.com

보쉬 사용 문의 팀에서는 보쉬의 제품 및 해당 액세서리에 관한 질문에 기꺼이 답변 드릴 것입니다.

문의나 대체 부품 주문 시에는 반드시 제품 네임 플레이트에 있는 10자리의 부품번호를 알려 주십시오.

콜센터

080-955-0909

다른 AS 센터 주소는 아래 사이트에서 확인할 수 있습니다:

www.bosch-pt.com/serviceaddresses

처리

전동공구, 드릴 스탠드, 액세서리 및 포장재 등은 환경 친화적인 방법으로 재생할 수 있도록 분류하십시오.



전동공구를 가정용 쓰레기로 처리하지 마십시오!

오직 EU 국가에만 해당:

전기장치 및 전자장치 노후기기에 관한 유럽 가이드라인 2012/19/EU 및 국가별 해당 법에 따라 더 이상 사용 불가능한 진공청소기는 별도로 수거하여 환경보호 규정에 따라 재활용해야 합니다.

مخصص للاستعمال الخارجي من خطر الصدمات الكهربائية.

◀ **إن لم يكن بالإمكان تجنب تشغيل العدة الكهربائية في الأجواء الرطبة، فاستخدم مفتاح للوقاية من التيار المتخلف.** إن استخدام مفتاح للوقاية من التيار المتخلف يقلل خطر الصدمات الكهربائية.

أمان الأشخاص

◀ **كن يقظا وانتبه إلى ما تفعله واستخدم العدة الكهربائية بتعقل.** لا تستخدم عدة كهربائية عندما تكون متعبا أو عندما تكون تحت تأثير المخدرات أو الكحول أو الأدوية. عدم الانتباه للحظة واحدة عند استخدام العدة الكهربائية قد يؤدي إلى إصابات خطيرة.

◀ **قم لارتداء تجهيزات الحماية الشخصية.** وارتد دائما نظارات واقية. يعد ارتداء تجهيزات الحماية الشخصية، كقناع الوقاية من الغبار وأحذية الأمان الواقية من الانزلاق والخوذ أو واقية الأذنين، حسب ظروف استعمال العدة الكهربائية، من خطر الإصابة بجروح.

◀ **تجنب التشغيل بشكل غير مقصود.** تأكد من كون العدة الكهربائية مطفأة قبل توصيلها بالتيار الكهربائي و/أو بالمركم، وقبل رفعها أو حملها. إن كنت تضع إصبعك على المفتاح أثناء حمل العدة الكهربائية أو إن وصلت الجهاز بالشبكة الكهربائية بينما لا مفتاح على وضع التشغيل، قد يؤدي إلى وقوع الحوادث.

◀ **انزع أداة الضبط أو مفتاح الربط قبل تشغيل العدة الكهربائية.** قد تؤدي الأداة أو المفتاح المتواجد في جزء دوار من الجهاز إلى الإصابة بجروح.

◀ **تجنب أوضاع الجسم غير الطبيعية.** قف بأمان وحافظ على توازنك دائما. سيسمح لك ذلك بالتمكّن في الجهاز بشكل أفضل في المواقف الغير متوقعة.

◀ **قم بارتداء ثياب مناسبة.** لا ترتد الثياب الفضفاضة أو الحلى. احرص على إبقاء الشعر والملابس بعيدا عن الأجزاء المتحركة. قد تتشابك الثياب الفضفاضة والحلى والشعر الطويل بالأجزاء المتحركة.

◀ **إن جاز تركيب تجهيزات شفت وتجميع الغبار، فتأكد من أنها موصولة وبأنه يتم استخدامها بشكل سليم.** قد يقلل استخدام تجهيزات لشفط الغبار من المخاطر الناتجة عن الغبار.

◀ **لا تستخدم العدة الكهربائية بلا مبالاة وتجاهل قواعد الأمان الخاصة بها نتيجة لتعودك على استخدام العدة الكهربائية وكثرة استخدامها.** فقد يتسبب الاستخدام دون حرص في حدوث إصابة بالغة تحدث في أجزاء من الثانية.

استخدام العدد الكهربائية والعناية بها

◀ **لا تفرط بتحميل الجهاز.** استخدم لتفنيذ أشغالك العدة الكهربائية المخصصة لذلك. إنك تعمل بشكل أفضل وأكثر أماناً بواسطة العدة الكهربائية الملائمة في مجال الأداء المذكور.

◀ **لا تستخدم العدة الكهربائية إن كان مفتاح تشغيلها تالف.** العدة الكهربائية التي لم يعد من

عربي

إرشادات الأمان

تحذيرات أمان عامة للعدد الكهربائية

⚠ **تحذير** اطلع على كافة تحذيرات الأمان والتعليمات والصور والمواصفات المرفقة بالعدة الكهربائية. عدم اتباع التعليمات الواردة أدناه قد يؤدي إلى حدوث صدمة كهربائية، إلى نشوب حريق و/أو الإصابة بجروح خطيرة.

احتفظ بجميع الملاحظات التحذيرية والتعليمات للمستقبل.

يقصد بمصطلح «العدة الكهربائية» المستخدم في الملاحظات التحذيرية، العدد الكهربائية الموصولة بالشبكة الكهربائية (بواسطة كابل الشبكة الكهربائية) وأيضاً العدد الكهربائية المزودة بمركم (دون كابل الشبكة الكهربائية).

الأمان بمكان الشغل

◀ **حافظ على نظافة مكان شغلك وإضاءته بشكل جيد.** الفوضى في مكان الشغل ونطاقات العمل غير المضاء قد تؤدي إلى وقوع الحوادث.

◀ **لا تشغل بالعدة الكهربائية في نطاق معرض لخطر الانفجار مثل الأماكن التي تتوفر فيه السوائل أو الغازات أو الأبخرة القابلة للاشتعال.** العدد الكهربائية تولد شرراً قد يتطاير، فيشعل الأبخرة والأبخرة.

◀ **حافظ على بقاء الأطفال وغيرهم من الأشخاص بعيدا عندما تستعمل العدة الكهربائية.** تشتت الانتباه قد يتسبب في فقدان السيطرة على الجهاز.

الأمان الكهربائي

◀ **يجب أن يتلائم قابس العدة الكهربائية مع المقبس.** لا يجوز تغيير القابس بأي حال من الأحوال. لا تستعمل القوايس المهائية مع العدد الكهربائية المؤرّضة (ذات طرف أرضي). تحقّق القوايس التي لم يتم تغييرها والمقابس الملائمة من خطر الصدمات الكهربائية.

◀ **تجنب ملامسة جسمك للأسطح المؤرّضة كالأنابيب والمبردات والمواقد أو التلجّات.** يزداد خطر الصدمات الكهربائية عندما يكون جسمك مؤرّض أو موصل بالأرضي.

◀ **أبعد العدة الكهربائية عن الأمطار أو الرطوبة.** يزداد خطر الصدمات الكهربائية إن تسرب الماء إلى داخل العدة الكهربائية.

◀ **لا تسئ استعمال الكابل.** لا تستخدم الكابل في حمل العدة الكهربائية أو سحبها أو سحب القابس من المقبس. احرص على إبعاد الكابل عن الحرارة والزيت والحواف الحادة أو الأجزاء المتحركة. تزيد الكابلات التالفة أو المتشابكة من خطر الصدمات الكهربائية.

◀ **عند استخدام العدة الكهربائية خارج المنزل اقتصر على استخدام كابلات التمديد الصالحة للاستعمال الخارجي.** يقلل استعمال كابل تمديد

- ◀ يمكن التحكم بها عن طريق مفتاح التشغيل والإطفاء تعتبر خطيرة ويجب أن يتم إصلاحها.
- ◀ **اسحب القابس من المقبس و/أو اخلع المركب،** إذا كان قابلاً للخلع، قبل ضبط الجهاز وقبل استبدال الملحقات أو قبل تخزين الجهاز. تمنع هذه الإجراءات وقائية تشغيل العدة الكهربائية بشكل غير مقصود.
- ◀ **احتفظ بالعدد الكهربائية التي لا يتم استخدامها بعيداً عن متناول الأطفال.** لا تسمح باستخدام العدة الكهربائية لمن لا خبرة له بها أو لمن لم يقرأ تلك التعليمات. العدد الكهربائي خطيرة إن تم استخدامها من قبل أشخاص دون خبرة.
- ◀ **اعتن بالعدة الكهربائية والملحقات بشكل جيد.** تأكد أن أجزاء الجهاز المتحركة مركبة بشكل سليم وغير مستحسبة عن الحركة، وتفحص ما إن كانت هناك أجزاء مكسورة أو في حالة تؤثر على سلامة أداء العدة الكهربائية. ينبغي إصلاح هذه الأجزاء التالفة قبل إعادة تشغيل الجهاز. الكثير من الموادث مصدرها العدد الكهربائية التي تتم صيانتها بشكل رديء.
- ◀ **احرص على إبقاء عدد القطع نظيفة وحادة.** إن عدد القطع ذات حواف القطع المادة التي تم صيانتها بعناية تتكلم بشكل أقل ويمكن توجيهها بشكل أيسر.
- ◀ **استخدم العدد الكهربائية والتوابع وربش الشغل إلخ.** وفقاً لهذه التعليمات. تراعى أثناء ذلك ظروف الشغل والعمل المراد تنفيذه. استخدام العدد الكهربائية لغير الأشغال المخصصة لأجلها قد يؤدي إلى حدوث الحالات الخطيرة.
- ◀ **احرص على إبقاء المقابض وأسطح المسك جافة ونظيفة وخالية من الزيوت والشحوم.** المقابض وأسطح المسك الزلقة لا تتبع التشغيل والتحكم الآمن في العدة في المواقف غير المتوقعة.
- الخدمة**
- ◀ **احرص على إصلاح عدتك الكهربائية فقط بواسطة العمال المتخصصين وباستعمال قطع الغيار الأصلية فقط.** يضمن ذلك المحافظة على أمان الجهاز.
- تحذيرات الأمان الخاصة بالثقوب الماسي**
- ◀ **عند القيام بالحفر الذي يتطلب استخدام الماء،** قم بتوجيه الماء بعيداً عن منطقة العمل أو استخدم جهاز تجميع السوائل. تحافظ تلك التدابير الوقائية على أن تبقى منطقة العمل جافة، كما تقلل خطر حدوث صدمة كهربائية.
- ◀ **استخدم العدة الكهربائية مع مسكها من أسطح المسك المعزولة عند القيام بأعمال** قد يترتب عليها ملامسة ملحق القطع لأسلاك كهربائية غير ظاهرة أو للسلك الخاص بالعدة نفسها. ملامسة ملحق القطع لسلك «مكهرب» قد يتسبب في مرور التيار في الأجزاء المعدنية من العدة وجعلها «مكهربة» مما قد يصيب المشغل بصدمة كهربائية.
- ◀ **قم بارتداء واقية الأذنين عند القيام بالحفر باستخدام ريش ماسية.** التعرض للضوضاء قد يتسبب في فقدان السمع.
- ◀ **عند انمشار ريشة الثقب، توقف عن الضغط عليها لأسفل وبقم بإيقاف الأداة.** ابعث عن السبب وبقم بإجراءات تصحيحية لإزالة سبب انمشار ريشة الثقب.
- ◀ **قبل البدء في عملية الثقب باستخدام ريش ماسية في قطعة الشغل، تأكد أن ريشة الثقب تدور بحرية.** في حالة انمشار ريشة الثقب، فقد يتسبب ذلك في عدم دورانها، أو قد يسبب تحميلاً زائداً على الأداة، أو قد يتسبب في خروج المثقاب الماسي من قطعة الشغل.
- ◀ **عند تأمين حامل المثقاب بواسطة دعائم أو مثبتات لقطعة الشغل، تأكد أن الدعائم المستخدمة قادرة على تثبيت وتأمين الماكينة أثناء الاستخدام.** إذا كانت قطعة الشغل ضعيفة أو بها ثقب، فقد تتزحزح أداة التثبيت مسببة تحرير حامل المثقاب عن قطعة الشغل.
- ◀ **عند تأمين حامل المثقاب بواسطة وسيلة تثبيت بتفريغ الهواء بقطعة الشغل، قم بتثبيت وسيلة التثبيت على سطح ناعم ونظيف ولا يوجد به ثقب.** لا تقم بتأمين الأسطح الرقائعية مثل البلاط والطلاء المركب. إذا لم يكن سطح قطعة الشغل ناعماً، أو مسطحاً أو مثبت جيداً، فإن السداة قد تتزحزح بعيداً عن قطعة الشغل.
- ◀ **تأكد قبل الثقب وأثناءه من وجود شاقطة بقدرة كافية.** في حالة عدم كفاية قدرة الشاقطة، قد تتحرر وسيلة التثبيت من قطعة الشغل.
- ◀ **لا تقم بالثقوب والماكينة مؤمنة بواسطة وسيلة تثبيت بتفريغ الهواء فقط، إلا في حالة الثقب لأسفل.** في حالة فقدان الشاقطة، فستتحرر وسيلة التثبيت من قطعة الشغل.
- ◀ **عند الثقب خلال الحوائط والأسقف، تأكد من حماية الأشخاص وتأمين منطقة العمل على الجانب الآخر.** قد تنفذ الريشة خلال الفتحة أو يسقط قلب الثقب في الجانب الآخر.
- ◀ **لا تستخدم تلك الأداة للثقوب فوق مستوى رأسك في وجود إمداد بالماء.** يزداد خطر الصدمات الكهربائية إن تسرب الماء إلى داخل العدة الكهربائية.
- ◀ **استخدم أجهزة تنقيب ملائمة للعثور على خطوط الإمداد غير الظاهرة، أو استعن بشركة الإمداد المحلية.** ملامسة الخطوط الكهربائية قد تؤدي إلى اندلاع النار وإلى الصدمات الكهربائية. حدوث أضرار ببط الغاز قد يؤدي إلى حدوث انفجارات. اختراق خط الماء بشكل الأضرار المادية أو قد يؤدي إلى الصدمات الكهربائية.
- ◀ **احرص على ارتداء حذاء مقاوم للانزلاق.** بذلك تتجنب الإصابات التي قد تنتج عن الانزلاق على السطوح الملساء.
- ◀ **لا تقم أبداً بتشغيل العدة الكهربائية دوم المفتاح المورد للوقاية من التيار المتخلف (PRCD).**

وصف المنتج والأداء

اقرأ جميع إرشادات الأمان والتعليمات. ارتكاب الأخطاء عند تطبيق إرشادات الأمان والتعليمات، قد يؤدي إلى حدوث صدمات كهربائية أو إلى نشوب الحرائق و/أو الإصابة بجروح خطيرة.



يرجى الرجوع إلى الصور الموجودة في الجزء الأول من دليل التشغيل.

الاستعمال المخصص

**المثقاب الماسي القابل للحمل
GCR 350 + GDB 350 WE**

المثقاب الماسي

العدة الكهربائية مخصصة للثقب الرطب في الغامات المعدنية مثل الخرسانة أو الخرسانة المسلحة أو الجدران بالارتباط بلقم الثقب الرطب الماسية ووصلة إمداد بالماء. يمكن دمج العدة الكهربائية مع تجهيزة شفط (حلقة تجميع الماء وشفاطة المواد الرطبة/ الجافة).

لا يجوز استخدام العدة الكهربائية إلا بالارتباط بحامل المثقاب الماسي GCR 350. **غير مسموح بالأعمال فوق مستوى الرأس.**

حامل المثقاب الماسي

حامل المثقاب الماسي مخصص لتثبيت المثقاب الماسي من **GDB 350 WE Bosch**. بواسطة مهايئ الماكينات **2 608 550 622** يمكن أيضا تثبيت المثقاب الماسي **GDB 2500 WE**. لا يجوز تركيب أجهزة أخرى. يمكن تركيب حامل المثقاب الماسي على الأرض أو على الجدار بواسطة خابور.

يمكن تثبيت حامل المثقاب الماسي على الأرض باستخدام وسيلة تثبيت بالتفريغ (ملحق تكميلي) أو على الجدار (باستخدام وسيلة تأمين إضافية). لا يسمح بالتثبيت فوق مستوى الرأس.

يمكن تركيب حامل المثقاب الماسي على الأرض بواسطة عمود التثبيت السريع. لا يسمح بالتثبيت على الجدار فوق مستوى الرأس.

الأجزاء المصورة

تستند أرقام الأجزاء المصورة إلى صور العدة الكهربائية وحامل المثقاب في صفحات الرسوم التخطيطية.

آلة تثقيب ماسية

- (1) مفتاح الوقاية من التيار المتخلف (PRCD)
- (2) مفتاح التشغيل والإطفاء
- (3) مفتاح اختيار ترس السرعة
- (4) قطعة وصل الصنوبر
- (5) صنوبر الماء
- (6) طربوش الثقب^a
- (7) بريمة الثقب
- (8) عنصر الحل السهل
- (9) مقبض حمل المثقاب

قبل بدء العمل في كل مرة تحقق من الأداء الوظيفي السليم لمفتاح الوقاية من التيار المتخلف (PRCD). احرص على إصلاح أو تغيير مفتاح الوقاية من التيار المتخلف (PRCD) في حالة وجود أضرار به، لدى أحد مراكز خدمة عملاء بوش.

احرص على ألا يلامس الأشخاص الموجودون في نطاق العمل والعدة الكهربائية نفسها الماء الخارج.

لا تترك العدة أبداً قبل أن تنتهي حركتها تماماً. إن عدد الشغل التي تتابع دورانها قد تحدث الإصابات.

ركب حامل المثقاب بالشكل الصحيح قبل البدء بتركيب المثقاب. إن التركيب بالشكل الصحيح ضروري من أجل ضمان العمل بشكل سليم.

ركب المثقاب على حامل المثقاب بشكل آمن قبل أن تستخدمه. إن انزلاق المثقاب في حامل المثقاب قد يؤدي إلى فقدان إمكانية التحكم به.

ثبت حامل المثقاب على سطح ثابت ومستوي. لا يمكن أن يتم توجيه المثقاب بشكل منتظم وأمن إن كان من الجائر أن يهتز حامل المثقاب أو ينزلق.

أبعد كابل توصيل المثقاب عن نطاق العمل. تزيد الكابلات التالفة أو المتشابكة من خطر الصدمات الكهربائية.

لا تقم بالتحميل الزائد على حامل المثقاب ولا تستخدمه كسلم أو سقالة. إن فرط تحميل حامل المثقاب أو الوقوف عليه، قد يؤدي إلى ارتفاع مركز ثقله وإلى انقلابه.

احتفظ بحامل المثقاب التي لا يتم استخدامه بعيداً عن متناول الأطفال. لا تسمح باستخدام الجهاز للأشخاص الذين لا دراية لهم بها أو لم يقرأوا تلك التعليمات. إن الأجهزة خطيرة إن تم استعمالها من قبل أشخاص دون خبرة.

قم بتأمين حامل المثقاب ضد التمرك غير المقصود قبل إجراء أية أعمال عليه أو على المثقاب في فترات الراحة بين الأعمال أو في حالة عدم الاستخدام من خلال ربط مكعب تأمين الوقوف بإحكام.

لا يجوز تشغيل العدة الكهربائية إلا في الشبكات الكهربائية المحتوية على وصلة أرضي وذات الأبعاد الكافية.

عند التشغيل قم بتثبيت حامل المثقاب باستمرار عن طريق خابور أو وسيلة التثبيت بالتفريغ (التوابع) أو عمود التثبيت السريع لمنع انقلاب حامل المثقاب بشكل غير مقصود عند تركيب المثقاب الماسي وطربوش الثقب.

احرص على أن تكون خرطوم توصيل المياه وأجزاء الربط وكذلك حلقة تجميع المياه (توابع) في حالة سليمة. قم بتغيير الأجزاء المتضررة والمتآكلة قبل الاستخدام التالي. تسرب الماء من أجزاء العدة الكهربائية يزيد من خطر حدوث صدمة كهربائية.

قم بتوصيل العدة الكهربائية في شبكة مؤرضة بطريقة صحيحة. يجب أن يحتوي المقبس الكهربائي وكابل الإطالة على وصلة أرضي سليمة.

GDB 350 WE المثقاب الماسي

المثقاب الماسي		قطر الثقب
165-350	مم	السرعة الأولى
80-160	مم	السرعة الثانية
55-105	مم	السرعة الثالثة
حاضن العدة		1 1/4" UNC
3	بار	الضغط الأقصى لإمداد الماء
11,9	كجم	الوزن حسب EPTA-Procedure 01:2014
فئة الحماية		I/⊕
534 × 142 × 168	مم	الأبعاد (شاملة عناصر الجهاز القابلة للفك)
تسري البيانات على جهد اسمي [U] يبلغ 230 فلط. قد تختلف تلك البيانات حسب اختلاف الجهد والظروف الخاصة بكل دولة.		

GCR 350 حامل المثقاب الماسي

حامل المثقاب الماسي		رقم الصنف
3 601 A90 201		الأبعاد
955	مم	الارتفاع
323	مم	العرض
388	مم	العمق
أقصى مقاس لطرشوش الثقب		
300	مم	القطر
350	مم	القطر مع لوح المبادعة (29)
202	مم	القطر مع حلقة تجميع المياه
530	مم	الطول
580	مم	شوط التنقيب الأقصى
550	مم	أقصى طول للشغل.
12,6	كجم	الوزن حسب EPTA-Procedure 01:2014

التركيب

◀ اسحب القابس من مقبس الشبكة الكهربائية قبل إجراء أي عمل على العدة الكهربائية.

تركيب حامل المثقاب**مقبض حمل**

قبل التشغيل لأول مرة أحكم ربط المقبض (11) الخاص بحامل المقبض باستخدام اللوالب (12) في عمود التنقيب. ضع غطاء المقبض بحيث يخلق على نفس مستوى عمود التنقيب.

مفتاح ربط الصواميل

اربط قضبان المسك الثلاثة لمفتاح ربط الصواميل (15) حتى النهاية في الصرة الوسطى بمفتاح ربط الصواميل.

(10) لوالب مقبض حمل المثقاب
(a) لا يتضمن إطار التوريد الاعتيادي التوابع المصورة أو المشروحة. تجد التوابع الكاملة في برنامجنا للتوابع.

حامل المثقاب الماسي

- (11) مقبض حامل المثقاب
 - (12) لوالب مقبض حامل المثقاب
 - (13) تدريج زاوية الثقب
 - (14) خابور لامركزي لمثبت الجهاز
 - (15) مفتاح ربط الصواميل (مقبض مسك معزول)
 - (16) مكبح تأمين الوقوف
 - (17) صامولة غطاء وسيلة ضبط زاوية الثقب
 - (18) لولب ضبط الاستواء
 - (19) صفيحة القاعدة
 - (20) حلقة تجميع المياه (a)
 - (21) عمود التنقيب
 - (22) قضيب مسنن
 - (23) لوالب مهايئ الماكينات (M8×20)
 - (24) خوابير غاطسة لمهايئ الماكينات
 - (25) مهايئ الماكينات
 - (26) ترس التغذية
 - (27) حاضن الجهاز
 - (28) ميزان بفاعلة للتسوية العمودية
 - (29) صفيحة المبادعة (a)
 - (30) لوالب لوح المبادعة (M8×45) (a)
 - (31) خوابير غاطسة للوح المبادعة (a)
 - (32) خابور الجدران/خابور الخرسانة (a)
 - (33) بريمة التثبيت السريع (a)
 - (34) الصامولة المجنحة لبريمة التثبيت السريع (a)
 - (35) نابض شد حلقة تجميع المياه (a)
 - (36) الصامولة السداسية لبركة التوجيه
 - (37) لوالب سداسية الرأس المجوفة لبركة التوجيه
- (a) لا يتضمن إطار التوريد الاعتيادي التوابع المصورة أو المشروحة. تجد التوابع الكاملة في برنامجنا للتوابع.

البيانات الفنية**المثقاب الماسي القابل للحمل
GCR 350 + GDB 350 WE****GDB 350 WE المثقاب الماسي**

المثقاب الماسي		رقم الصنف
3 601 A89 9..		قدرة الدخل الاسمية
3200	واط	قدرة الخرج
2300	واط	عدد اللفات الاسمي n ₀
420	دقيقة ⁻¹	السرعة الأولى
820	دقيقة ⁻¹	السرعة الثانية
1250	دقيقة ⁻¹	السرعة الثالثة

قم بتركيب مهائئ الماكينات (25) على لوح المبادعة (29)، بحيث تثبت الخوابير الغاطسة (24) لمهائئ الماكينات في التجاويف المخصصة لها بلوح المبادعة.

ثم ضع لوح المبادعة (29) شاملاً مهائئ الماكينات (25) على العدة الكهربائية بحيث تثبت الخوابير الغاطسة (31) للوح المبادعة في التجاويف المخصصة لها بالعدة الكهربائية. قم بتركيب اللوالب الأربعة (30) للوح المبادعة وأحكم ربطها بفتح سداسي الرأس المجوف (مقاس المفتاح 6 مم). قم بتثبيت العدة الكهربائية كما هو مشروع أعلاه بحامل المثقاب.

تثبيت حامل المثقاب

ملاحظة: ثبت حامل المثقاب دون تخلخل. تتجنب بذلك استعصاء طربوش الثقب والتشدد الناتج عنها. قم بتثبيت حامل المثقاب في الثقب باستخدام الخوابير أو وسيلة التثبيت بالتفريغ أو عمود التثبيت السريع في حسب نوع وطبيعة قطعة الشغل.

تركيز حامل المثقاب قبل التثبيت

قم برسم منتصف الثقب المرغوب على قطعة الشغل. قم بتمييز الأبعاد الخارجية لطربوش الثقب الذي تريد الثقب به، بحيث يكون منتصف الثقب في المركز. قم بتثبيت حامل المثقاب (بواسطة العدة الكهربائية المستخدمة) باستخدام خوابير أو وسيلة تثبيت بالتفريغ أو عمود التثبيت السريع بحيث يكون طربوش الثقب المركب متطابق مع الأبعاد المرسومة.

التثبيت بالخوابير (انظر الصورة D)

من أجل تثبيت حامل المثقاب بالخوابير (من التوابع) يتق حفرة ثقب تثبيت خاص في الجدران أو الخرسانة.

مسافة ثقب الخابور - منتصف الثقب المرغوب

الوضع المثالي	285 مم
جائز	275-375 مم

تطبق على ثقب الخابور المقاسات التالية:

القطر	العمق
الجدران 20 مم	85 مم
الخرسانة 16 مم	50 مم

قم بتركيب خابور الخرسانة مزود بأسفين انفراجي أو خابور الجدران (32). اربط بريمة التثبيت السريع (33) في الخابور.

قم بتركيب حامل المثقاب بالإضافة إلى فلقة، واربطها باستخدام صامولة مجنحة (34). اربط الصامولة المجنحة بعد عملية التسوية باستخدام مفتاح هلاي (مقاس المفتاح 27 مم).

وسيلة التثبيت بالتفريغ (التوابع)

لتثبيت حامل المثقاب باستخدام وسيلة التثبيت بالتفريغ تحتاج إلى مضخة تفريغ وطقم تفريغ Bosch (التوابع).

يجب أن تستوفي مضخة التفريغ الاشتراطات الأساسية التالية:

التدفق الحجمي: 6 م³/س
أدنى تفريغ: 80 % (-800 ملي بار)

يستخدم مفتاح ربط الصواميل (15) كذراع تدوير للتغذية أثناء الثقب ولحمل وربط اللوالب بحامل المثقاب.

للثقب حرك مفتاح ربط الصواميل حسب الحاجة إلى اليسار أو اليمين حتى النهاية على ترس التغذية (26). لخلع مفتاح ربط الصواميل أجذبه بقوة.

إيقاف التغذية باستخدام مكعب تأمين الوقوف

عند إجراء أعمال على حامل المثقاب أو في فترات التوقف عن العمل وكذلك في حالة عدم الاستخدام قم بإيقاف التغذية. أدر مكعب تأمين الوقوف لهذا الغرض (16).

للثقب قم بتحرير مكعب تأمين الوقوف (16) بالقدر الذي يسمح بسهولة حركة مفتاح ربط الصواميل (15). أمسك في هذه الأثناء مفتاح ربط الصواميل جيداً، لمنع سقوط العدة الكهربائية جراء انزلاقها بشكل غير محكوم.

تركيب مقبض الحمل بالعدة الكهربائية

قبل التشغيل لأول مرة أحكم ربط مقبض الحمل (9) بالعدة الكهربائية باستخدام اللوالب (10).

تركيب العدة الكهربائية (انظر الصور A-B)

احرص على أن يكون مكعب تأمين الوقوف (16) مشدوداً.

يشتمل مثبت الجهاز (27) على تجويف بالجانب الأيمن. احرص عند تركيب مهائئ الماكينة (25) في العدة الكهربائية أن يستقر الطرف الموجود بمهائئ الماكينات على الجانب الأيمن كما هو موضح بالصورة B.

قم بتركيب مهائئ الماكينات (25) على العدة الكهربائية بحيث تثبت الخوابير الغاطسة (24) لمهائئ الماكينات في التجاويف المخصصة لها بالمثقاب. قم بتركيب اللوالب الأربعة (23) لمهائئ الماكينات وأحكم ربطها بمفتاح سداسي الرأس المجوف (مقاس المفتاح 6 مم).

قم بحل الخابور اللامركزي (14) باستخدام مفتاح ربط الصواميل (15) ثم أخرجته حتى النهاية من مثبت الجهاز (27). قم بتعليق العدة الكهربائية مع مهائئ الماكينات (25) في حاضن الجهاز بحيث يكون الطرف السفلي لمهائئ الماكينات خلف الخابور السفلي لحاضن الجهاز ①.

قم بطي العدة الكهربائية على مثبت الجهاز ② وأدخل الخابور اللامركزي (14) مرة أخرى. اربط الخابور اللامركزي باستخدام مفتاح ربط الصواميل (15). حرك مفتاح ربط الصواميل (15) من أجل الثقب يمينا أو يساراً على ترس التغذية (26).

أفحص إحكام ثبات العدة الكهربائية في حاضن الجهاز.

عند إخراج العدة الكهربائية من حامل المثقاب اتبع نفس الخطوات بترتيب عكسي.

لوح مبادعة لقطر الثقب 300-350 مم (انظر الصورة C)

لعمليات الثقب التي تبدأ من قطر 300 مم حتى 350 مم كحد أقصى يجب استخدام لوح المبادعة (29) (توابع) بشكل إضافي.

التثبيت بوسيلة التثبيت بالتفريغ يجب أن تكون قطعة الشغل ملساء ومستوية. لا يسمح بالاستخدام على الطلاء أو الجدار.

قم بتركيب لوالب ضبط الاستواء بعد إنشاء وصلة التثبيت بالتفريغ (18) برفق على قطعة الشغل، وذلك حتى يستقر حامل المثقاب بثبات ويخف الضغط قليلاً عن حلقة الإحكام. وإلا فسوف يكون هناك فراغ كبير بين حامل المثقاب وحلقة الإحكام.

لتوصيل مضخة التفريغ وطقم التفريغ من Bosch احرص على قراءة واتباع أدلة التشغيل الخاصة بهما.

◀ **يجب التقيد بتعليمات أمان وتشغيل المضخة الخوائية والطقم الخوائي بدقة!**

التثبيت باستخدام عمود التثبيت السريع (انظر الصورة E)

يمكنك تثبيت حامل المثقاب بين الأرضية والسقف باستخدام عمود التثبيت السريع Bosch (توابع). يتراوح نطاق الشد بين 1,7 م و 3 م.

قم بتركيب أحد طرفي عمود التثبيت السريع على صفيحة قاعدة حامل المثقاب. ويجب أن يكون سطح تركيب الطرف الآخر بالسقف لعمود التثبيت السريع مستقر بشكل كافٍ ضد الانزلاق.

اقرأ تعليمات تشغيل العمود السريع الشد وتفيد بها من أجل تركيب العمود السريع الشد.

ضبط الاستواء (غير جائز عند التثبيت الخوائي)

اربط أو فك لوالب ضبط الاستواء (18) كل على حدة بالقدر الذي يصبح معه الميزان مستو بدقة (28) (في حالة التركيب الراسي).

يتم إحكام تثبيت حامل المثقاب الآن بالتثبيت بالخابور أو بالعمود السريع الشد.

تركيب/استبدال طربوش الثقب

◀ **قم بتأمين حامل المثقاب ضد التحرك غير المقصود قبل إجراء أية أعمال عليه أو على المثقاب في فترات الراحة بين الأعمال أو في حالة عدم الاستخدام من خلال ربط مكعب تأمين الوقوف بإحكام.**

تركيب طرابيش الثقب

◀ **أفحص طرابيش الثقب قبل التركيب. اقتصر على تركيب طرابيش ثقب سليمة.** قد تؤدي طرابيش الثقب التالفة أو المنحرفة إلى حصول الحالات الخطيرة.

نظف طربوش الثقب قبل تركيبه. شحم أسنان لولبة طربوش الثقب قليلاً أو رشها بمادة مائعة للصدأ. اربط طربوش ثقب 1/4 بوصة UNC (6) على بريمة الثقب (7).

◀ **تفحص إحكام ثبات طربوش الثقب.** قد تنفك طرابيش الثقب المركبة بشكل خاطئ أو غير آمن أثناء التشغيل لتعرضك إلى الخطر.

نزع طربوش الثقب

◀ **احرص على ارتداء قفازات واقية عند نزع طربوش الثقب.** قد يتعرض طربوش الثقب لسخونة مفرطة عند تشغيل العدة الكهربائية لفترة طويلة.

قم بحل طربوش الثقب (6) باستخدام مفتاح هلال (مقاس المفتاح 41 مم). وقم في تلك الأثناء بتثبيت

توصيل التبريد بالماء

إن لم يتم تبريد طرابيش الثقب الرطبة بشكل كافٍ أثناء التثقيب، فقد يؤدي ذلك إلى إتلاف المقاطع الماسية أو قد يستعصي رأس لقمة التثقيب في الثقب. لذلك ينبغي مراعاة توفر الإمداد الكافي بالماء أثناء التثقيب الرطب.

عند تكبير ثقب سابق ينبغي إغلاقه بإمعان، لتأمين تبريد طربوش الثقب بشكل كافٍ.

◀ **لا يجوز للخراطيم الموصولة وصمامات الإقفال أو التوابع أن تعيق عملية التثقيب.**

اغلق صنبور الماء (5). اربط خط إمداد الماء بقطعة توصيل الصنبور (4). يجوز أن يتم الإمداد بالماء عن طريق وعاء ضغط ماء نقال (من التوابع) أو عن طريق وصلة ماء مركزية.

لتجميع المياه المتسربة نتيجة الثقب الرطب، يلزم وجود حلقة تجميع المياه مع شفاط المواد الرطبة/ الجافة (كلاهما ملحق تكميلي).

تركيب حلقة تجميع المياه لشفطها

(انظر الصورة F)

حلقة تجميع المياه (انظر «التوابع/قطع الغيار» الصفحة 271) مخصصة للاستخدام مع حامل المثقاب الماسي GCR 350 والمثقاب الماسي GDB 350 WE. قم بعمل فتحة لقطر الثقب المرغوب في غطاء الإحكام.

ادفع نابض الشد (35) في الفتحة الموجودة بين صفيحة القاعدة (19) وعمود التثقيب (21) حتى النهاية. احرص أن يشير الجزء الزاوي من نابض الشد إلى أسفل.

قم بتركيب حلقة تجميع المياه في مكانها، ونابض الشد على نقاط الارتكاز بحلقة تجميع المياه. (تستخدم الألسنة الموجودة في طرفي نابض الشد في جذب نابض الشد لأعلى).

يتم ضغط حلقة تجميع المياه مع عنصر الإحكام الخاص بها على قطعة الشغل بفعل قوة شد النابض، وتمنع مع وسيلة التثبيت بالتفريغ بشفاط المواد الرطبة/ الجافة تسرب المياه.

يمكن إدارة حلقة تجميع المياه داخل حلقة الشد الخاصة بها، لضبط قوّة الشفط على الوضع المرغوب (مثلاً لتحسين جريان الماء في الثقوب الأفقية). لهذا الغرض قم بفتح قفل حلقة الشد بحلقة تجميع المياه، وأدر حلقة تجميع المياه كما ترغب، ثم أغلق القفل مرة أخرى.

التشغيل

تغيير زاوية التثقيب

◀ **اسحب القابس من مقبس الشبكة الكهربائية قبل إجراء أي عمل على العدة الكهربائية.**

◀ **أعد ربط جميع اللوالب بعد الضبط في حامل المثقاب.**

محدد تيار بدء التشغيل

الوحدة الإلكترونية للعدة الكهربائية تجعل المحرك يدور بنعومة وبذلك تمنع تيار بدء التشغيل المرتفع للغاية.

واقية إعادة التشغيل

تمنع واقية إعادة التشغيل إعادة تشغيل العدة الكهربائية دون تحكم بها عند عودة الإمداد بالتيار الكهربائي.

لإعادة التشغيل اضغط على الزر **RESET** في مفتاح الوقاية من التيار المتخلف (PRCD) (1). ثم اضبط مفتاح التشغيل والإطفاء (2) على وضع الإيقاف، ثم قم بتشغيل العدة الكهربائية مجدداً.

ضبط عدد الدوران مسبقاً

عن طريق مفتاح اختيار ترس السرعة (3) يمكن الاختيار بشكل مسبق من بين ثلاث أعداد للفتات.

يوصى بالسرعات لأقطار التثقيب التالية:

- السرعة الأولى: 165-350 مم
- السرعة الثانية: 80-160 مم
- السرعة الثالثة: 55-105 مم

إرشادات العمل

◀ اسحب القابس من مقبس الشبكة الكهربائية قبل إجراء أي عمل على العدة الكهربائية.

للتثقيب قم بتبرير مكعب تأمين الوقوف (16) بالقدر الذي يسمح بسهولة حركة مفتاح ربط الصواميل (15). أمسك في هذه الأثناء مفتاح ربط الصواميل جيداً، لمنع سقوط العدة الكهربائية جراء انزلاقها بشكل غير محكوم.

قم بعمل ثقب أولي بالسرعة الأولى بعدد لفات منخفض، إلى أن يدور طربوش التثقيب في قطعة الشغل بشكل خال من الاهتزازات. انقل بعد ذلك عند اللزوم إلى السرعة الثانية أو الثالثة.

يلتزم ضغط الارتكاز عند التثقيب مع مادة الشغل المرغوب تثقيبها. يمارس التثقيب بضغط منتظم. اسحب طربوش التثقيب عن الثقب من حين لآخر إلى الخلف قليلاً لكي تزال طين التثقيب عن المقاطع الماسية.

باستخدام مفتاح ربط الصواميل (15) أدر العدة الكهربائية إلى عمق الثقب المرغوب لأسفل. دور المرفق إلى الخلف بعد ذلك إلى أن يصعب طربوش التثقيب مرثي بشكل كامل.

للوصول إلى أقصى طول عمل متاح، يجب إبعاد ناتج الثقب، بمجرد امتلاء طربوش التثقيب به. أدخل طربوش التثقيب مجدداً في الثقب، واثقب حتى أقصى عمق.

قابس فرط التحميل

إذا تعرض طربوش التثقيب للانحصار أو التعثر، فسيتم إيقاف وحدة إدارة بريمة الثقب. في هذه الحالة قم بإيقاف العدة الكهربائية على وجه السرعة، لتجنب حدوث تآكل أو تولد حرارة.

قم بحل طربوش التثقيب من خلال إدارته بمفتاح هلاكي مناسب إلى اليمين واليسار. وعندئذ اسحب العدة الكهربائية بحرص من الثقب.

واقية فرط التحميل

إذا تم تجاوز حد التحميل المفرط، فسوف تبدأ العدة الكهربائية في عمل نبضات واضحة. قلل قوة الضغط

قم بحل صامولة الغطاء (17) باستخدام مفتاح ربط الصواميل (15).

اضبط حامل المثقاب بواسطة تدريج زاوية الثقب (13) على زاوية الثقب المرغوبة. من أجل دقة الضبط احرص على مراعاة السهم الموجود بجانب صامولة الغطاء (17).

أحكم ربط صامولة الغطاء (17) باستخدام مفتاح ربط الصواميل (15).

◀ لا يجوز تركيب حامل المثقاب إلا بعد إعادة إحكام ربط صامولة الغطاء (17) الخاصة بضبط الزاوية.

التشغيل

◀ انتبه إلى جهد الشبكة الكهربائية! يجب أن يتطابق جهد منبع التيار مع البيانات المذكورة على لوحة صنع العدة الكهربائية.

◀ استشر مهندس الاستاتيك أو مهندس المعمار المسؤول أو مدير البناء المسؤول بصدد التثقيب المرغوب قبل البدء بالشغل. اقطع الجدران المسلحة فقط بإذن من مهندس الاستاتيك.

◀ عند إجراء الثقوب التي تخترق الجدران أو الأراضي، ينبغي تفحص هذه الأماكن على تواجد العوائق. اقفل ورشة الشغل وأمن لب الثقب ضد التساقط بواسطة قالب مؤقت.

اختبار وظيفي لمفتاح الوقاية من التيار المتخلف (PRCD)

تأكد من سلامة عمل مفتاح الوقاية من التيار المتخلف (PRCD) (1) قبل بدء التشغيل في كل مرة: - اضغط على الزر **TEST** في مفتاح الوقاية من التيار المتخلف (PRCD). فتتطفئ إشارة الكنترول الحمراء.

- اضغط على الزر **RESET**. عندئذ يجب أن يتسنى تشغيل العدة الكهربائية.

إذا لم تتطفئ إشارة الكنترول الحمراء، عندما تضغط على الزر **TEST**، أو إذا انطفت بشكل متكرر عند تشغيل العدة الكهربائية، فيجب أن تعهد بفحص العدة الكهربائية إلى أحد مراكز خدمة عملاء **Bosch** المعتمدة.

◀ في حالة وجود تلف في مفتاح الوقاية من التيار المتخلف (PRCD) فلا يجوز استعمال العدة الكهربائية.

التشغيل

اضغط على الزر **RESET** في مفتاح الوقاية من التيار المتخلف (PRCD) (1).

اضبط صنوبر الماء (5) على وضع الدفق.

لغرض تشغيل العدة الكهربائية اضبط مفتاح التشغيل والإطفاء (2) على الوضع 1.

الإيقاف

لغرض إطفاء العدة الكهربائية اضبط مفتاح التشغيل والإطفاء (2) على الوضع 0.

اغلق صنوبر الماء (5). افصل قطعة وصل الصنوبر (4) عن خط الإمداد بالماء بعد إنهاء الشغل. افتح صنوبر إقفال الماء (5) وصر الماء المتبقى.

النقل

يمكن وضع حامل المثقاب جانبا بينما العدة الكهربائية مركبة. للقيام بهذا أدر العدة الكهربائية باستخدام مفتاح ربط الصواميل (15) قدر الإمكان في اتجاه صفحة القاعدة لمنع انقلاب حامل المثقاب. للنقل الآمن قم بخلع العدة الكهربائية من حامل المثقاب. يمكن نقل حامل المثقاب على أرضيات مستوية أيضا بينما العدة الكهربائية مركبة.

التوابع/قطع الغيار

2 608 550 628	صفحة المبادعة 350 مم (GDB 350 WE)
2 608 550 622	مهايئ الماكينات (GDB 2500 WE)
2 608 550 620	حلقة تجميع المياه (GCR 350)
2 609 390 391	غطاء منع تسريب حلقة تجميع المياه (GCR 350)
طقم تثبيت:	
2 608 002 000	- للخرسانة
2 607 000 745	- للجدران
2 608 002 001	طقم خوابير للخرسانة
2 608 550 623	الطقم الخوائي
2 608 550 626	مطاط الإحكام لطقم التثبيت بالتفريغ (GCR 350)
2 608 598 111	العمود السريع الشد
2 609 390 308	وعاء ضغط الماء
شفاط المواد الجافة/الرطوبة GAS 35MAFC	
شفاط المواد الجافة/الرطوبة GAS 55MAFC	

خدمة العملاء واستشارات الاستخدام

يجب مركز خدمة العملاء على الأسئلة المتعلقة بإصلاح المنتج وصيانته، بالإضافة لقطع الغيار. تجد الرسوم التفصيلية والمعلومات الخاصة بقطع الغيار في الموقع: www.bosch-pt.com
يسر فريق Bosch لاستشارات الاستخدام مساعدتك إذا كان لديك أي استفسارات بخصوص منتجاتنا وملحقاتها.

يلزم ذكر رقم الصنف ذو الحانات العشر وفقا للوحة صنع المنتج عند إرسال أية استفسارات أو طلبيات قطع غيار.

المغرب

Robert Bosch Morocco SARL
53، شارع الملازم محمد محروود
20300 الدار البيضاء
الهاتف: 212 5 29 31 43 27
البريد الإلكتروني: sav.outillage@ma.bosch.com

تجد المزيد من عناوين الخدمة تحت:

www.bosch-pt.com/serviceaddresses

التخلص من العدة الكهربائية

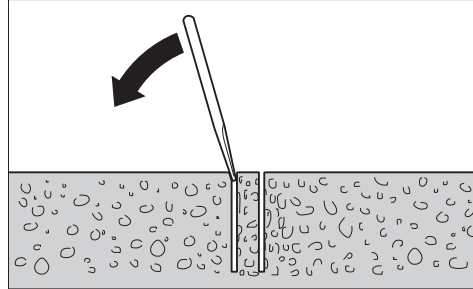
ينبغي تسليم العدد الكهربائية وحوامل المثقاب والتوابع والعبوة إلى مركز معالجة النفايات بطريقة محافظة على البيئة.

على العدة الكهربائية، إلى أن تعاود العمل بشكل طبيعي.

وإذا لم يتم تقليل قوة الضغط على العدة الكهربائية، فسيتم إيقافها. ويمكنك بعد ذلك إعادة تشغيل العدة الكهربائية على الفور، إلا أنه ينبغي أن تواصل العمل مع تقليل قوة الضغط على العدة الكهربائية.

إزالة لث الثقب

اترك الماء يتدفق لفترة قصيرة بعد الثقوب، لكي يتدفق شطف أطيان الثقوب بين طربوش الثقب ولث الثقب.



في حال استعصا لث الثقب في طربوش الثقب، يتدفق حله بالطرق على طربوش الثقب بواسطة قطعة خشب لينة أو قطعة من اللدائن. يتدفق إخراج لث الثقب عند الضرورة بواسطة قضيب يمرر من نهاية تلقى طربوش الثقب ليضغط به اللث إلى الخارج.

ملحوظة: لا تطرق على طربوش الثقب بأغراض قاسية (خطر تغيير شكله)!

الصيانة والخدمة

الصيانة والتنظيف

◀ اسحب القابس من مقبس الشبكة الكهربائية قبل إجراء أي عمل على العدة الكهربائية.

◀ للعمل بشكل جيد وآمن حافظ دائما على نظافة العدة الكهربائية وفتحات التهوية.

حافظ دائما على نظافة القضيب المسنن (22) وسطوح تسيير عمود التثقيب (21).

قم بتنظيف بريمة الثقب (7) بعد انتهاء العمل. قم برش مادة مانعة للصدأ على بريمة الثقب وطربوش الثقب (6) من وقت لآخر.

إذا تطلب الأمر استبدال خط الإمداد، فينبغي أن يتم ذلك من قبل شركة Bosch أو من قبل مركز خدمة الزبائن المعتمد لشركة Bosch للعدد الكهربائية، لتجنب التعرض للمخاطر.

إعادة ضبط بكرات التوجيه (انظر الصورة G)

بمرور الوقت يمكن أن تتآكل بكرات التوجيه ويحدث خلوص بين بكرات التوجيه وعمود الثقب. لإزالة هذا الخلوص يجب إعادة ضبط بكرتي التوجيه جهة مكعب تأمين الوقوف (16).

قم بحل الصامولتين السداسيتين (36) بواسطة مفتاح ربط صندوقي (مقاس المفتاح 17 مم).

اربط بعد ذلك البرغيين سداسي الرأس

المجوفة (37) بالتساوي حتى يقل الخلوص.

أحكم ربط الصامولتين السداسيتين (36) مرة أخرى.

لا ترم عدد الكهربية ضمن النفايات المنزلية.



فقط لدول الاتحاد الأوروبي:

حسب التوجيه الأوروبي 2012/19/EU بصدد الأجهزة الكهربية والإلكترونية القديمة وتطبيقه ضمن القانون المحلي، ينبغي جمع العدد الكهربية التي لم تعد صالحة للاستعمال بشكل منفصل، وتسليمها لمركز يقوم بإعادة استغلالها بطريقة محافظة على البيئة.

فارسی

دستورات ایمنی

هشدارهای ایمنی عمومی برای ابزارهای برقی

⚠ هشدار

کلیه هشدارها،

دستورالعملها، تصاویر و

مشخصات ارائه شده به همراه ابزار برقی را

مطالعه کنید. اشتباهات ناشی از عدم رعایت این

دستورات ایمنی ممکن است باعث برق گرفتگی،

سوختگی و یا سایر جراحات های شدید شود.

کلیه هشدارهای ایمنی و راهنماییها را برای

آینده خوب نگهداری کنید.

عبارت «ابزار برقی» در هشدارها به ابزارهایی که به

پریز برق متصل میشوند (با سیم برق) و یا ابزارهای

برقی باتری دار (بدون سیم برق) اشاره دارد.

ایمنی محل کار

◀ محیط کار را تمیز و روشن نگه دارید. محیطهای

در هم ریخته یا تاریک احتمال بروز حادثه را

افزایش میدهند.

◀ ابزار برقی را در محیطهایی که خطر انفجار

وجود دارد و حاوی مایعات، گازها و بخارهای

محترقه هستند، به کار نگیرید. ابزارهای برقی

چرقههایی ایجاد میکنند که میتوانند باعث آتش

گرفتن گرد و غبارهای موجود در هوا شوند.

◀ هنگام کار با ابزار برقی، کودکان و سایر

افراد را از دستگاه دور نگه دارید. در

صورتیکه حواس شما پرت شود، ممکن است کنترل

دستگاه از دست شما خارج شود.

ایمنی الکتریکی

◀ دوشاخه ابزار برقی باید با پریز برق تناسب

داشته باشد. هیچگونه تغییری در دوشاخه

ایجاد نکنید. مبدل دوشاخه نباید همراه با

ابزار برقی دارای اتصال زمین استفاده شود.

دوشاخههای اصل و تغییر داده نشده و پریزهای

مناسب، خطر برق گرفتگی را کاهش میدهند.

◀ از تماس بدنی با قطعات متصل به سیم

اتصال زمین مانند لوله، شوفاژ، اجاق برقی و

یخچال خودداری کنید. در صورت تماس بدنی با

سطوح و قطعات دارای اتصال به زمین و همچنین

تماس شما با زمین، خطر برق گرفتگی افزایش

می یابد.

◀ ابزارهای برقی را در معرض باران و رطوبت

قرار ندهید. نفوذ آب به ابزار برقی، خطر شوک

الکتریکی را افزایش میدهد.

◀ از سیم دستگاه برای مقاصد دیگر استفاده

نکنید. هرگز برای حمل ابزار برقی، کشیدن آن

یا خارج کردن دوشاخه از سیم دستگاه

استفاده نکنید. کابل دستگاه را از حرارت،

روغن، لبههای تیز یا قطعات متحرک دور نگه

دارید. کابلهای آسیب دیده و یا گره خورده خطر

شوک الکتریکی را افزایش میدهند.

◀ هنگام استفاده از ابزار برقی در محیطهای باز،

تنها از کابل رابطی استفاده کنید که برای

محیط باز نیز مناسب باشد. کابل های رابط مناسب برای محیط باز، خطر برق گرفتگی را کم می کنند.

◀ در صورت لزوم کار با ابزار برقی در محیط و

اماکن مرطوب، باید از یک کلید حفاظتی جریان

خطا و نشستی زمین (کلید قطع کننده اتصال با

زمین) استفاده کنید. استفاده از کلید حفاظتی

جریان خطا و نشستی زمین خطر برق گرفتگی را

کاهش می دهد.

رعایت ایمنی اشخاص

◀ حواس خود را خوب جمع کنید، به کار خود

دقت کنید و با فکر و هوشیاری کامل با ابزار

برقی کار کنید. در صورت خستگی و یا در

صورتی که مواد مخدر، الکل و دارو استفاده

کردهاید، با ابزار برقی کار نکنید. یک لحظه بی

توجهی هنگام کار با ابزار برقی، میتواند جراحات

های شدیدی به همراه داشته باشد.

◀ از تجهیزات ایمنی شخصی استفاده کنید.

همواره از عینک ایمنی استفاده نمایید.

استفاده از تجهیزات ایمنی مانند ماسک ضد گرد و

غبار، کفشهای ایمنی ضد لغزش، کلاه ایمنی و

گوشی محافظ متناسب با نوع کار با ابزار برقی،

خطر مجروح شدن را کاهش میدهد.

◀ مواظب باشید که ابزار برقی بطور ناخواسته

بکار نیفتد. قبل از وارد کردن دوشاخه

دستگاه در پریز برق، اتصال آن به باتری،

برداشتن آن و یا حمل دستگاه، باید دقت

کنید که ابزار برقی خاموش باشد. در صورتی

که هنگام حمل دستگاه انگشت شما روی دکمه

قطع و وصل باشد و یا دستگاه را در حالت روشن

به برق بزنید، ممکن است سوانح کاری پیش آید.

◀ قبل از روشن کردن ابزار برقی، همه ابزارهای

تنظیم کننده و آپارها را از روی دستگاه

بردارید. ابزار و آپارهایی که روی بخش های

چرخنده دستگاه قرار دارند، میتوانند باعث ایجاد

جراحات شوند.

◀ وضعیت بدن شما باید در حالت عادی قرار

داشته باشد. برای کار جای مطمئنی برای

خود انتخاب کرده و تعادل خود را همواره

حفظ کنید. به این ترتیب میتوانید ابزار برقی را در

وضعیتهای غیر منظره بهتر تحت کنترل داشته

باشید.

◀ لباس مناسب بپوشید. از پوشیدن لباسهای

گشاد و حمل زینت آلات خودداری کنید.

موها و لباس خود را از بخشهای در حال

چرخش دستگاه دور نگه دارید. لباسهای گشاد،

موی بلند و زینت آلات ممکن است در قسمتهای

در حال چرخش دستگاه گیر کنند.

◀ در صورتی که تجهیزاتی برای اتصال وسائل

مکش گرد و غبار و یا وسیله جمع کننده گرد

و غبار ارائه شده است، باید مطمئن شوید که

این وسائل درست نصب و استفاده

می شوند. استفاده از وسائل مکش گرد و غبار

مصونیت شما را در برابر گرد و غبار زیادتر میکند.

◀ آشنایی با ابزار به دلیل کار کردن زیاد با آن

نباید باعث سهل انگاری شما و نادیده گرفتن

محیط کار کاربر دستگاه را خشک نگه داشته و خطر برق گرفتگی را کاهش می دهد.

◀ در صورت انجام کارهایی که امکان برخورد با کابل‌های حامل جریان برق مخفی وجود دارد، ابزار برقی را از دسته عایق بگیریید. در صورت برخورد با یک کابل حامل "جریان برق" ممکن است قسمتهای فلزی ابزار برقی حامل "جریان برق" شوند و باعث بروز شوک الکتریکی یا برق گرفتگی گردند.

◀ هنگام کار با مته الماسی از محافظ گوش استفاده کنید. قرار گرفتن در معرض سر و صدا، میتواند به شنوایی آسیب برساند.

◀ اگر سر مته گیر کرد، فشار به سمت پایین را متوقف و دستگاه را خاموش کنید. علت گیر کردن تیغه اهر را جستجو کرده و آنرا برطرف کنید.

◀ پیش از آنکه مته الماسی را دوباره راه اندازی کنید، ابتدا از گردش آزادانه سر مته اطمینان حاصل نمایید. اگر سر مته گیر کند، ممکن است دیگر شروع به کار نکنند، به دستگاه فشار بیش از حد وارد نماید، یا ممکن است باعث شود که مته الماسی از قطعه کار جدا شود.

◀ هنگامی که پایه مته با استفاده از گیره ها و بست ها به قطعه کار محکم می شود، اطمینان حاصل کنید گیره های مورد استفاده دستگاه را حتی زمانی که در حال کار باشد مهار می کند. اگر قطعه کار ضعیف یا متخلخل باشد، ممکن است گیره از جای خود خارج شده و باعث شود پایه مته از قطعه کار جدا شود.

◀ هنگامی که می خواهید پایه مته را با استفاده از نگهدارنده مکشی محکم کنید، نگهدارنده را روی سطحی صاف، تمیز و غیر متخلخل نصب نمایید. پد را روی سطوح لایه ای مانند سطوح کاشی کاری شده و پوشش کامپوزیت محکم نکنید. اگر سطح مورد نظر صاف، پهن یا خوب محکم نشده باشد، ممکن است نگهدارنده از روی قطعه کار خارج شود.

◀ اطمینان حاصل کنید که پیش از مته کاری و حین آن به اندازه کافی مکش وجود داشته باشد. اگر مکش کافی نباشد، ممکن است نگهدارنده از قطعه کار جدا شود.

◀ هرگز مته کاری را با دستگاهی که فقط با نگهدارنده مکشی محکم شده باشد انجام ندهید، مگر در مواقعی که مته کاری رو به سمت پایین باشد. اگر مکش از بین برود، نگهدارنده از روی قطعه کار جدا میشود.

◀ اگر مته کاری روی دیوارها یا سقف انجام میشود، از ایمنی افراد و محیط کار در سوی دیگر اطمینان حاصل کنید. سر مته ممکن است درون سوراخ فرو رود یا مغزی از سمت دیگر بیرون بزند.

◀ از این ابزار برای مته کاری زیر سطح منبع آب استفاده نکنید. ورود آب به ابزار برقی خطر برق گرفتگی را افزایش میدهد.

◀ برای پیدا کردن لوله ها و سیم های پنهان موجود در ساختمان و محدوده کار، از یک دستگاه ردیاب مخصوص برای یافتن لوله ها و سیمهای تأسیسات استفاده کنید و یا با شرکت های کارهای تأسیسات ساختمان و

اصول ایمنی شود. بی دقتی ممکن است باعث بروز جراحاتی در عرض کسری از ثانیه شود.

استفاده صحیح از ابزار برقی و مراقبت از آن از وارد کردن فشار زیاد روی دستگاه خودداری کنید. برای هر کاری، از ابزار برقی مناسب با آن استفاده کنید. بکار گرفتن ابزار برقی مناسب باعث میشود که بتوانید از توان دستگاه بهتر و با اطمینان بیشتر استفاده کنید.

◀ در صورت ایراد در کلید قطع و وصل ابزار برقی، از دستگاه استفاده نکنید. ابزار برقی که نمی توان آنها را قطع و وصل کرد، خطرناک بوده و باید تعمیر شوند.

◀ قبل از تنظیم ابزار برقی، تعویض متعلقات و یا کنار گذاشتن آن، دوشاخه را از برق بکشید و یا باتری آنرا خارج کنید. رعایت این اقدامات پیشگیری ایمنی از راه افتادن ناخواسته ابزار برقی جلوگیری می کند.

◀ ابزار برقی را در صورت عدم استفاده، از دسترس کودکان دور نگه دارید و اجازه ندهید که افراد ناوارد و یا اشخاصی که این دفترچه راهنما را نخوانده اند، با این دستگاه کار کنند. قرار گرفتن ابزار برقی در دست افراد ناوارد و بی تجربه خطرناک است.

◀ از ابزار برقی و متعلقات خوب مراقبت کنید. مواظب باشید که قسمت های متحرک دستگاه خوب کار کرده و گیر نکنند. همچنین دقت کنید که قطعات ابزار برقی شکسته و یا آسیب دیده نباشند. قطعات آسیب دیده را قبل از شروع به کار تعمیر کنید. علت بسیاری از سوانح کاری، عدم مراقبت کامل از ابزارهای برقی می باشد.

◀ ابزار برش را تیز و تمیز نگه دارید. ابزار برشی که خوب مراقبت شده و از لبه های تیز برخوردار است، کمتر در قطعه کار گیر کرده و بهتر قابل هدایت است.

◀ ابزار برقی، متعلقات، متههای دستگاه و غیره را مطابق دستورات این جزوه راهنما به کار گیرید و به شرایط کاری و نوع کار نیز توجه داشته باشید. استفاده از ابزار برقی برای عملیاتی به جز مقاصد در نظر گرفته شده، میتواند به بروز شرایط خطرناک منجر شود.

◀ دستها و سطوح عایق را همواره خشک، تمیز و عاری از روغن و گریس نگه دارید. دسته های لغزنده مانع ایمنی و کنترل در کار در شرایط غیر منتظره هستند.

سرویس

◀ برای تعمیر ابزار برقی فقط به متخصصین حرفهای رجوع کنید و از قطعات یدکی اصل استفاده نمایید. این باعث خواهد شد که ایمنی دستگاه شما تضمین گردد.

هشدارهای ایمنی مته الماسی

◀ هنگام مته کاری و هنگامی که نیاز به استفاده از آب باشد، محیط کار کاربر دستگاه را خشک نگه دارید یا از دستگاه آب جمع کن استفاده کنید. چنین اقدامات پیشگیرانه ای

- دریل در صورت نصب دریل الماسه و سرتمه جلوگیری شود.
- ◀ دقت کنید که شلنگهای حامل جریان آب، اتصالات و رینگ جمع کننده ی آب (متعلقات) بی عیب باشند. قبل از استفاده ی بعدی قسمتهای آسیب دیده یا فرسایش یافته را تعویض کنید. خروج آب از قسمتهای ابزار برقی احتمال بروز برق گرفتگی را افزایش می دهد.
- ◀ ابزار برقی را مطابق مقررات به منبع جریان برق ارت دار متصل کنید. پریز و کابل رابط باید دارای هادی حفاظتی فعال باشند.

توضیحات محصول و کارکرد

همه دستورات ایمنی و راهنماییها را بخوانید. اشتباهات ناشی از عدم رعایت این دستورات ایمنی ممکن است باعث برقگرفتگی، سوختگی و یا سایر جراحات های شدید شود.



به تصویرهای واقع در بخشهای اول دفترچه راهنما توجه کنید.

موارد استفاده از دستگاه

دریل الماسه قابل حمل
GCR 350 + GDB 350 WE

دستگاه مته الماس (دریل نمونه برداری) ابزار برقی به همراه مته ی الماس تر و جریان آب برای سوراخکاری تر در مواد معدنی مانند بتن، بتن فولادی، یا دیوار در نظر گرفته شده است. ابزار برقی را می توان با یک تجهیزات مکش (رینگ مکش آب و مکنده ی تر/خشک) ترکیب کرد.

ابزار برقی را تنها باید به همراه یک پایه دریل الماسه GCR 350 بکار برد. کار بر روی سقف (بالای سر) مجاز نیست.

پایه دریل مته الماسه

پایه دریل الماسه جهت نصب دریلهای الماسه Bosch در نظر گرفته شده اند GDB 350 WE. به کمک تبدیل ماشین 2 608 550 622 هم نصب دریل الماسه GDB 2500 WE ممکن است. از نصب سایر دستگاهها خودداری کنید.

پایه دریل الماسه را میتوان با کمک یک رولپلاک روی زمین یا دیوار نصب کرد.

پایه دریل الماسه را می توان به کمک نیروی خلأ به زمین و در صورت ایمن کردن روی دیوار نصب کرد. نصب بالای سر مجاز نیست.

پایه دریل الماسه را می توان به کمک ستون مهار سریع روی زمین نصب کرد. نصب روی دیوار یا بالای سر مجاز نیست.

اجزاء دستگاه

شماره اجزایی که در تصویر مشاهده می شود، مربوط به شرح ابزار برقی و پایه دریل می باشد که تصویر آن در این دفترچه راهنما آمده است.

دستگاه مته الماس (دریل نمونه برداری)

(1) کلید حفاظتی جریان خطا و نشی زمین (PRCD)

- خدمات مربوطه تماس بگیرید. تماس با کابل و سیمهای برق ممکن است باعث آتشسوزی و یا برق گرفتگی شود. ایراد و آسیب دیدگی لوله گاز میتواند باعث انفجار شود. سوراخ شدن لوله آب، باعث خسارت و یا برق گرفتگی میشود.
- ◀ از کفش های ضد لغزندگی استفاده کنید. از این طریق از جراحات ناشی از سر خوردن روی سطوح صاف جلوگیری می کنید.
- ◀ ابزار برقی را هرگز بدون کلید حفاظتی جریان خطا و نشی زمین (PRCD) بکار نبرید.
- ◀ عملکرد بی نقص کلید جریان خطا و نشی زمین (PRCD) را قبل از هر شروع کار کنترل کنید. کلید جریان خطا و نشی زمین (PRCD) را نزد یکی از نمایندگان بوش تعمیر یا تعویض کنید.
- ◀ مراقب باشید افراد حاضر در محوطه کار یا خود ابزار با آبی که خارج میشود، تماس پیدا نکنند.
- ◀ هرگز ابزار را قبل از توقف کامل آن، ترک نکنید. ابزار و متعلقات در حال حرکت ممکن است باعث آسیب دیدگی بشوند.
- ◀ پیش از قرار دادن دریل، پایه دریل را درست نصب کنید. نصب و سوار کردن درست پایه دریل برای تضمین عملکرد درست و بدون ایراد دستگاه مهم است.
- ◀ پیش از کاربری دریل، آن را محکم به پایه دریل متصل کنید. لغزش دریل در پایه دریل، می تواند منجر به از دست دادن کنترل شود.
- ◀ پایه دریل را روی یک سطح محکم و صاف قرار دهید. در صورت سر خوردن و یا لغزش پایه دریل، دستگاه دریل نمی تواند بطور یکنواخت و مطمئن هدایت شود.
- ◀ کابل اتصال دریل را از مدوده کاری دور نگهدارید. کابل های آسیب دیده و یا گره خورده، خطر شوک الکتریکی را افزایش میدهند.
- ◀ پایه دریل را زیر فشار زیاد قرار ندهید و از آن به عنوان نردبان یا داربست استفاده نکنید. فشار بیش از حد بر روی پایه دریل و یا ایستادن بر روی آن، ممکن است باعث انتقال مرکز ثقل آن به طرف بالا شود و پایه دریل واژگون بشود.
- ◀ پایه های دریل را در صورت عدم استفاده، از دسترس کودکان دور نگهدارید. اجازه ندهید که افراد نا وارد و یا اشخاصی که این دفترچه راهنما را خوانده اند، با این دستگاه کار کنند. کارکردن افراد بی تجربه با دستگاه ها ایجاد خطر می کند.
- ◀ پیش از انجام کار روی پایه دریل یا دریل، در اوقات استراحت کاری و نیز در صورت عدم کاربری، پایه دریل را با چرخاندن ترمز تثبیت در برابر حرکت ناخواسته محافظت کنید.
- ◀ ابزار برقی را تنها می توان با شبکه های برق دارای حفاظت ارت و قطر کابل کافی بکار برد.
- ◀ پایه دریل را همیشه هنگام کار به کمک پیچ و رولپلاک، نیروی خلأ یا گیره ستونی سریع، محکم کنید تا از واژگون شدن ناخواسته پایه

مشخصات فنی

دریل الماسه قابل حمل GCR 350 + GDB 350 WE

دستگاه مته الماس		GDB 350 WE
شماره فنی		3 601 A89 9..
قدرت ورودی نامی	W	3200
قدرت خروجی	W	2300
تعداد دور نامی n_0		
- دنده 1	min^{-1}	420
- دنده 2	min^{-1}	820
- دنده 3	min^{-1}	1250
قطر سوراخ		
- دنده 1	میلیمتر	165-350
- دنده 2	میلیمتر	80-160
- دنده 3	میلیمتر	55-105
ابزارگیر		1 1/4" UNC
حداکثر فشار آب	bar	3
وزن مطابق استاندارد EPTA-Procedure	kg	11,9
		01:2014
کلاس ایمنی		I/⊕
اندازه ها (با محاسبه اجزاء) جداشدنی)	میلیمتر	534 × 142 × 168
مقادیر برای ولتاژ نامی [U] 230 ولت میباشند. برای ولتاژهای مختلف و تولیدات مخصوص کشورها، ممکن است این مقادیر متفاوت باشند.		
پایه دریل مته الماسه		GCR 350
شماره فنی		3 601 A90 201
اندازه		
- ارتفاع	میلیمتر	955
- عرض	میلیمتر	323
- عمق (طول)	میلیمتر	388
بیشترین اندازه ی سرمته		
- قطر	میلیمتر	300
- قطر با دیسک فاصله	میلیمتر	350
(29)		
- قطر با رینگ آب جمع کن	میلیمتر	202
- طول	میلیمتر	530
حداکثر ضربه/حرکت دریل	میلیمتر	580
بیشترین طول کار	میلیمتر	550
وزن مطابق استاندارد EPTA-Procedure	kg	12,6
		01:2014

- (2) کلید قطع و وصل
- (3) دکمه انتخاب دنده
- (4) قطعه اتصال به شیر آب
- (5) شیر انسداد آب
- (6) سر مته ^(a)
- (7) شفت مته
- (8) قسمت جدا کننده ی آسان
- (9) دسته دریل
- (10) پیچ های دسته دریل
- (a) کلیه متعلقاتی که در تصویر و یا در متن آمده است، بطور معمول همراه دستگاه ارائه نمی شود. لطفا لیست کامل متعلقات را از فهرست برنامه متعلقات اقتباس نمایید.

پایه دریل مته الماسه

- (11) دسته ستون دریل
- (12) پیچ های ستون دریل-دسته
- (13) درجه بندی زاویه ی سوراخکاری
- (14) پین گریز از مرکز ابزارگیر
- (15) دسته چرخان (سطوح عایق)
- (16) ترمز تنظیم
- (17) مهره ی کلاهکی تنظیم زاویه ی سوراخکاری
- (18) پیچ تراز
- (19) کفی دستگاه
- (20) رینگ آب جمع کن ^(a)
- (21) ستون/میله دریل
- (22) میله دندانه ای
- (23) پیچ ها برای آداکتور دریل (M8×20)
- (24) خارهای تبدیل ماشین
- (25) تبدیل ماشین
- (26) بادامک
- (27) ابزارگیر
- (28) تراز برای تنظیم عمودی
- (29) دیسک فاصله ^(a)
- (30) پیچ ها برای دیسک فاصله (M8×45) ^(a)
- (31) خارهای دیسک فاصله ^(a)
- (32) رولپلاک دیوار ساختمانی/رولپلاک بتن ^(a)
- (33) شفت مهار سریع ^(a)
- (34) مهره پروانه ای شفت مهار سریع ^(a)
- (35) فنر مهار رینگ آب جمع کن ^(a)
- (36) مهره ی شش گوشه ی استوانه راهنما
- (37) پیچ شش گوشه ی استوانه راهنما
- (a) کلیه متعلقاتی که در تصویر و یا در متن آمده است، بطور معمول همراه دستگاه ارائه نمی شود. لطفا لیست کامل متعلقات را از فهرست برنامه متعلقات اقتباس نمایید.

نصب

◀ **پیش از انجام هرگونه کاری بر روی ابزار الکتریکی، دوشاخه اتصال آنرا از داخل پریز برق بیرون بکشید.**

محافظ های جانبی

دسته مخصوص حمل و نقل

پیش از اولین راه اندازی، دسته حمل (11) پایه را با پیچ ها (12) روی ستون دریل بیچانید. سرپوش دسته را طوری قرار دهید که ستون دریل را همسطح بندد.

دسته ی چرخان

هر سه میله ی دسته ی چرخان (15) را تا انتها تا ناف دسته ی چرخان بیچانید.

دسته ی چرخان (15) هم به عنوان اهرم فشار دهنده هنگام سوراخکاری و هم جهت باز کردن یا بستن پیچها روی پایه دریل بکار می رود.

جهت سوراخکاری، دسته ی چرخان را در صورت نیاز به چپ و راست تا انتها روی بادامک (26) برانید. جهت برداشتن دسته ی چرخان، آن را محکم بیرون بکشید.

قفل فشار دهنده با ترمز تنظیم

جهت انجام هر کاری روی پایه، هنگام استراحت کاری و نیز در صورت عدم استفاده، فشار دهنده را قفل کنید. بدین منظور ترمز تنظیم (16) را بچرخانید.

جهت سوراخکاری، ترمز تنظیم (16) را آنقدر باز کنید تا دسته ی چرخان (15) آزادانه حرکت کند. دسته ی چرخان پایه دریل را محکم نگهدارید تا از پایین آمدن ناخواسته ی دریل جلوگیری کنید.

نصب دسته روی ابزار برقی

پیش از اولین راه اندازی، دسته (9) بوسیله ی پیچها (10) روی ابزار برقی محکم کنید.

نصب ابزار برقی

(رجوع کنید به تصاویر A-B)

دقت کنید که ترمز تنظیم (16) سفت باشد.

ابزارگیر (27) در سمت راست یک شیار دارد. هنگام قرار دادن تبدیل دریل (25) روی ابزار برقی دقت کنید که دماغه همانند شکل B روی تبدیل دریل قرار گیرد.

تبدیل دریل (25) را طوری روی ابزار برقی قرار دهید که خارهای (24) تبدیل دریل در شیارهای مربوط قرار گیرند. هر چهار پیچ (23) تبدیل دریل را قرار دهید و آنها را با یک آچار آلن (عرض دهانه 6 میلیمتر) محکم کنید.

پین گریز از مرکز (14) را همراه با دسته ی چرخان (15) باز کنید و آن را تا انتها از ابزارگیر (27) بیرون بکشید. ابزار برقی را با تبدیل دریل (25) طوری در ابزارگیر آویزان کنید که دماغه تبدیل دریل پشت پین ابزارگیر قرار گیرد ①.

دریل را به ابزارگیر بیاویزید ② و پین گریز از مرکز (14) را دوباره جا بزنید. پین گریز از مرکز را همراه با دسته ی چرخان (15) بکشید.

دسته ی چرخان (15) را برای فرآیند سوراخکاری به راست و چپ بادامک (26) برانید.

◀ درست نشستن ابزار برقی در ابزارگیر را کنترل کنید.

جهت برداشتن ابزار برقی از پایه در جهت وارونه عمل کنید.

دیسک فاصله 300-350 میلیمتر

(رجوع کنید به تصویر C)

برای سوراخهای با قطر 300 میلیمتر تا بیشینه ی قطر 350 میلیمتر بایستی دیسک فاصله (29) (متعلقات) را نیز قرار دهید.

بدین منظور تبدیل دریل (25) را طوری روی دیسک فاصله (29) قرار دهید که خارهای (24) تبدیل دریل در شیارهای مربوط واقع بر دیسک فاصله جا بیفتند.

بدین منظور دیسک فاصله (29) و تبدیل دریل (25) را طوری روی ابزار برقی قرار دهید که خارهای (31) دیسک فاصله در شیارهای مربوط واقع بر ابزار برقی جا بیفتند. هر چهار پیچ (30) دیسک فاصله را قرار دهید و آنها را با یک آچار آلن (عرض دهانه 6 میلیمتر) محکم کنید.

ابزار را سپس مانند شرح بالا روی پایه محکم کنید.

محکم کردن پایه دریل

نکته: پایه دریل را بدون داشتن لقی محکم کنید. بدین ترتیب از گیرکردن سر مته و شکستگی قطعه جلوگیری خواهد شد.

بر حسب نوع و جنس کف، پایه دریل را با رولپلاک، نیروی خلأ یا ستون مهار سریع به سوراخ مورد نظر محکم کنید.

تعیین وضعیت پایه دستگاه دریل پیش از نصب

وسط سوراخ دلخواه روی زمین را علامتگذاری کنید. اندازه های بیرونی سر مته ای، که می خواهید با آن سوراخکاری کنید، را با وسط سوراخ به عنوان مرکز علامتگذاری کنید.

پایه (همرا با دریل متصل شده) را بوسیله ی رولپلاک، نیروی خلأ یا ستون مهار سریع طوری سفت کنید که سر مته ی نصب شده با اندازه های علامتگذاری شده منطبق باشد.

اتصال با رولپلاک (رجوع کنید به تصویر D)

برای نصب پایه دریل با رول بولت یا انکر (متعلقات) در دیوارهای آجری و یا در بتن، باید یک سوراخ جداگانه ایجاد کنید.

فاصله سوراخ رولپلاک - مرکز سوراخ دریل در نظر گرفته شده

بهینه	285 میلیمتر
ممکن	275-375 میلیمتر

برای سوراخ انکر این اندازه ها باید رعایت شوند:

قطر	عمق (ضخامت)
20 میلیمتر	85 میلیمتر
16 میلیمتر	50 میلیمتر

از یک رولپلاک بتن با گوه یا یک رولپلاک دیوار ساختمانی (32) استفاده کنید. شفت مهار سریع (33) را در رولپلاک بیچانید.

◀ **از جا افتادن و نشست محکم سر مته اطمینان حاصل کنید.** چنانچه مته الماسه اشتباه جاگذاری شده و یا خوب و بطور مطمئن، محکم نشده باشد، می تواند در حین کار باز شود و برای شما ایجاد خطر کند.

نحوه برداشتن مته الماسه

◀ **هنگام تعویض سر مته از دستکش ایمنی استفاده کنید.** مته الماسه ممکن است در صورتیکه ابزار الکتریکی مدت زیادی کار کند، داغ شود.

سر مته (6) را بوسیله ی یک آچار تخت (عرض دهانه 41 میلیمتر) باز کنید. همزمان با یک آچار تخت دیگر (عرض دهانه 32 میلیمتر) از لبه ی دوم شفت (7) در جهت مخالف نگهدارید.
اجزاء با قابلیت باز شدن آسان (8) باز شدن سر مته (6) را راحت می کنند.

نحوه اتصال خنک کننده آبی

در صورت عدم خنک شدن کافی مته الماسه هنگام سوراخ کاری تر، در اینصورت امکان آسیب دیدن اجزاء الماس آن وجود داشته و یا امکان بلوکه شدن و گیر کردن مته الماسه در سوراخ مته وجود دارد. از این رو هنگام سوراخ کاری تر دقت کنید، که آب جهت خنک کردن در حد کافی موجود باشد.

هنگام بزرگتر کردن يك سوراخ موجود، آن را باید با دقت مسدود کنید تا با این کار خنک شدن کافی مته الماسه امکان پذیر باشد.

◀ شلنگ های متصل شده، سوپاپهای مسدود کننده و یا متعلقات دستگاه نباید مانع سوراخ کاری بشوند.

شیر آب (5) را ببندید. منبع آب رسانی را به قطعه اتصال شیر آب (4) وصل کنید. منبع آب رسانی می تواند آب را هم از طریق يك مخزن سیار آب (متعلقات) و هم از طریق اتصال به يك منبع آب رسانی ساکن، تأمین کند.
شما می توانید آب خروجی از سوراخ را با یک رینگ آب جمع کن و یک مکنده ی خشک/تر (هر دو جزو متعلقات) جمع کنید.

نصب رینگ آب جمع کن (رجوع کنید به تصویر F)

رینگ آب جمع کن (رجوع کنید به „متعلقات/قطعات بدکی“، صفحه 280) برای کاربری با پایه دریل الماسه GCR 350 و دریل الماسه GDB 350 WE در نظر گرفته شده است.

برای قطر سوراخکاری دلخواه، یک سوراخ در دیووش و اشر ایجاد کنید.

فنر مهار (35) را تا انتها در شیار بین کفی (19) و ستون دریل (21) برانید. دقت کنید که قسمت زاویه دار فنر مهار به پایین باشد. دقت کنید که قسمت زاویه دار فنر مهار به پایین باشد.

رینگ آب جمع کن را در وضعیت قرار دهید و فنر را روی جایگاه واقع بر رینگ آب جمع کن قرار دهید. (لاستیکهای انتهایی فنر مهار به منظور بالا کشیدن فنر مهار به بال هستند.)

بوسیله ی نیروی کشش فنر مهار، رینگ آب جمع کن با و اشر خود به کف فشرده می شود و همراه با خلا مانع خروج آب از مکنده خشک/تر می شود.

پایه و نیز و اشر را قرار دهید و با مهره پروانه ای (34) ببچانید. مهره پروانه ای را بوسیله ی یک آچار تخت (عرض دهانه 27 میلیمتر) سفت کنید.

اتصال با نیروی خلأ (متعلقات)

جهت محکم کردن پایه با نیروی خلأ به پمپ خلأ معمولی و اتصالات خلأ Bosch (متعلقات) نیاز دارید. پمپ خلأ بایستی دارای شرایط زیر باشد:

حجم جریان: $6 \text{ m}^3/\text{h}$
کمترین خلأ: $(-800 \text{ mbar}) \text{ } 80 \%$

جهت محکم کردن با نیروی خلأ بایستی کف صاف و صیقلی باشد. نصب روی گچکاری یا دیوار مجاز نیست. پس از ایجاد اتصال خلأ، پیچهای تراز (18) را آهسته روی کف قرار دهید تا پایه بی حرکت بنشیند و و اشر کمی آزاد باشد. در غیر اینصورت پایه خیلی شل روی و اشر قرار می گیرد.

جهت اتصال پمپ خلأ و اتصالات خلأ Bosch دفترچه ی راهنما را بخوانید و از آن پیروی کنید.

◀ باید به دقت طبق دستورات ایمنی و راهنمایی های کاری مربوط به پمپ مکش (پمپ خلأ) و ست مکش (ست خلأ) رفتار کنید!

اتصال با ستون مهار سریع (رجوع کنید به تصویر E)

شما می توانید پایه را با یک ستون مهار سریع Bosch (متعلقات) بین زمین و سقف محکم کنید. محدوده ی مهار بین 1,7 متر و 3 متر قرار دارد.

یک سر ستون مهار سریع را روی کفی دریل قرار دهید. سر دیگر ستون مهار سریع برای سقف بایستی به اندازه ی کافی ثابت و در برابر لغزندگی ایمن باشد.

برای نصب و بستن ستون مهار سریع، راهنمایی ها و دستورالعمل کاری را بخوانید و طبق آن عمل کنید.

تراز کردن (نه برای اتصال با نیروی خلأ)

پیچهای تراز (18) را تک تک آنقدر بچرخانید یا بیرون بکشید که تراز (28) (در صورت نصب عمودی) دقیقاً تنظیم شود.

اکنون پایه دریل را به وسیله اتصال رولپلاک و یا ستون مهار سریع محکم و تثبیت کنید.

نحوه مونتاژ و تعویض مته الماسه

◀ **پیش از انجام کار روی پایه دریل یا دریل، در اوقات استراحت کاری و نیز در صورت عدم کاربری، پایه دریل را با چرخاندن ترمز تثبیت در برابر حرکت ناخواسته محافظت کنید.**

نحوه نصب مته الماسه

◀ **سر مته ها را پیش از جا زدن کنترل کنید. تنها از سر مته های سالم و بی نقص استفاده کنید.** مته الماسه آسیب دیده و یا تغییر شکل داده، می تواند باعث ایجاد وضعیت های خطرناک بشود.

مته الماسه را قبل از جاگذاری آن تمیز کنید. رزوه مته الماسه را کمی چرب کنید و یا اسپری ضد زنگ روی آن بپاشید.

یک سر مته ی $1 \frac{1}{4}''\text{-UNC}$ (6) را روی محور مته (7) نصب کنید.

روشن کردن

دکمه **RESET** را روی کلید جریان خطا و نشستی زمین (PRCD) (1) فشار دهید.
شیر آب (5) را باز کنید.
برای روشن کردن ابزار برقی، کلید قطع و وصل (2) را روی حالت 1 قرار دهید.

خاموش کردن

برای خاموش کردن ابزار برقی، کلید قطع و وصل (2) را روی حالت 0 قرار دهید.
شیر آب (5) را ببندید. پس از پایان کار، قطعه اتصال شیر آب (4) را از منبع آب رسانی جدا کنید. شیر آب (5) را باز کنید و آب باقیمانده را خالی نمایید.

محدود کننده جریان برق راه اندازی

سیستم الکترونیک موتور، ابزار را آرام روشن می کند و اینگونه از کشش برق در حین روشن شدن جلوگیری می نماید.

حفاظ جلوگیری از روشن شدن مجدد

محافظ استارت مجدد، از شروع به کار کنترل نشده ابزار برقی پس از قطع جریان برق جلوگیری می کند.
دکمه **RESET** را روی کلید جریان خطا و نشستی زمین (PRCD) (1) فشار دهید. کلید قطع و وصل (2) را در حالت خاموش قرار داده و ابزار برقی را از نو روشن کنید.

نحوه انتخاب تعداد دور (سرعت) دستگاه

بوسیله ی کلید انتخاب دنده (3) می توان دو نوع سرعت را تنظیم کرد.

دنده ها برای قطره های سوراخکاری زیر توصیه می شوند:
- دنده 1: 350-165 میلیمتر
- دنده 2: 160-80 میلیمتر
- دنده 3: 105-55 میلیمتر

راهنمایهای عملی

- ◀ **پیش از انجام هرگونه کاری بر روی ابزار الکتریکی، دوشاخه اتصال آنرا از داخل پریز برق بیرون بکشید.**
- جهت سوراخکاری، ترمز تنظیم (16) را آنقدر باز کنید تا دسته ی چرخان (15) آزادانه حرکت کند. دسته ی چرخان پایه دریل را محکم نگهدارید تا از پایین آمدن ناخواسته ی دریل جلوگیری کنید.
- با دنده 1 و سرعت کم سوراخکاری را شروع کنید تا سرمته بدون لرزش در قطعه کار قرار گیرد. سپس در صورت نیاز دنده 2 یا 3 را بکار برید.
- میزان فشار وارده هنگام سوراخ کردن را متناسب با قطعه کاری که می خواهید سوراخ کنید، هماهنگ کنید. فشار سوراخ کاری را بکناخت حفظ کنید. نوك مته الماسه را گاهی کمی از داخل سوراخ بیرون بکشید، تا اینگونه براده سوراخ کاری از مابین اجزاء الماس آن خارج شود.
- بوسیله ی دسته ی چرخان (15) ابزار برقی را تا عمق سوراخکاری دلخواه به پایین بکشید. بعد از آن به عقب برگردانید، بطوریکه سر مته کاملاً دیده شود. جهت رسیدن به بیشترین طول کاری، بایستی گوه را به محض پر شده به سرمته خالی کنید. سپس سرمته

رینگ آب جمع کن را می توان در حول رینگ مهار خود چرخاند تا تا لوله ی مکش در وضعیت دلخواه قرار گیرد (مثلاً برای بهینه سازی حین سوراخکاری های افقی). درپوش رینگ مهار واقع بر رینگ آب جمع کن را باز کنید، رینگ آب جمع کن را به دلخواه بچرخانید و درپوش را دوباره ببندید.

طرز کار با دستگاه

تغییر زاویه سوراخ کاری

◀ **پیش از انجام هرگونه کاری بر روی ابزار الکتریکی، دوشاخه اتصال آنرا از داخل پریز برق بیرون بکشید.**

◀ **پس از هر تغییری روی پایه دریل، همه ی پیچها را دوباره سفت کنید.**

مهره ی کلاهی (17) را همراه با دسته ی چرخان (15) باز کنید.

پایه را به کمک درجه بندی زاویه ی سوراخکاری (13) روی زاویه ی سوراخکاری دلخواه تنظیم کنید. جهت تنظیم دقیق به فلش کنار مهره ی کلاهی (17) توجه کنید.

مهره ی کلاهی (17) را همراه با دسته ی چرخان (15) سفت کنید.

◀ **پایه را تنها وقتی باید قرار داد که مهره ی کلاهی (17) تنظیم زاویه دوباره سفت شده باشد.**

راه اندازی و نحوه کاربرد دستگاه

◀ **به ولتاژ برق شبکه توجه کنید!** ولتاژ منبع جریان برق باید با مقادیر موجود بر روی برچسب ابزار الکتریکی مطابقت داشته باشد.

◀ **قبل از شروع کار با مهندس معمار و یا مهندس ناظر مسئول در باره سوراخ کاری برنامه ریزی شده مشاوره کنید.** پایه های استحکام را فقط با اجازه مهندس ساختمان جدا کنید.

◀ **به هنگام مته کاری در دیوارها و یا کف، حتماً کنترل کنید که در فضای مربوطه به مانعی برخورد نکنید.** محوطه کاری و کارگاه را مسدود کنید و محل سوراخ کاری را توسط کفراز در برابر ریزش ایمن کنید.

آزمایش کلید جریان خطا و نشستی زمین (PRCD)

- عملکرد بی نقص کلید جریان خطا و نشستی زمین (PRCD) (1) را پیش از هر شروع کار کنترل کنید:
- دکمه **TEST** را روی کلید جریان خطا و نشستی زمین (PRCD) فشار دهید. نمایشگر قرمز رنگ کنترل خاموش می شود.
- دکمه **RESET** را فشار دهید. ابزار برقی باید اکنون روشن شود.

در صورت خاموش نشدن نمایشگر کنترل پس از فشردن دکمه ی **TEST** یا خاموش شدن دوباره ی آن پس از روشن کردن ابزار برقی، بایستی ابزار برقی را نزد یکی از نمایندگیهای مجاز **Bosch** کنترل کنید.

◀ **در صورتی که کلید جریان خطا و نشستی زمین (PRCD) خراب است، نباید با ابزار برقی کار کرد.**

در صورت نیاز به یک کابل پدکی برای اتصال به شبکه برق، بایستی به شرکت **Bosch** یا به نمایندگی مجاز **Bosch** (خدمات پس از فروش) برای ابزار آلات برقی مراجعه کنید تا از بروز خطرات ایمنی جلوگیری بعمل آید.

تنظیم دوباره استوانه های راهنما (رجوع کنید به تصویر G)

در طول زمان ممکن است استوانه راهنما فرسایش یابد و میان استوانه راهنما و ستون پایه لقی ایجاد گردد. جهت رفع این لقی بایستی استوانه راهنما را از طرف ترمز (16) تنظیم کرد.

هر دو مهره ی شش گوشه (36) را بوسیله ی یک آچار تخت (عرض دهانه 17 میلیمتر) باز کنید.

سپس میله های رزوه شده (37) را به یک اندازه سفت کنید تا لقی به کمترین برسد.

پیچهای پروانه ای (36) را دوباره سفت کنید.

حمل دستگاه

شما می توانید پایه دریل را همراه با ابزار برقی نصب شده کنار بگذارید. بدین منظور دسته چرخان (15) را تا جای ممکن به طرف کفی بپرخانید تا از خطر واژگونی جلوگیری شود.

برای حمل مطمئن، ابزار برقی را از پایه دریل بیرون بیاورید. شما می توانید پایه دریل را همراه با ابزار برقی نصب شده کنار بگذارید.

متعلقات/قطعات پدکی

2 608 550 628	دیسک فاصله 350 میلیمتر (GDB 350 WE)
2 608 550 622	تبدیل دریل (GDB 2500 WE)
2 608 550 620	رینگ آب جمع کن (GCR 350)
2 609 390 391	درپوش و اشر رینگ آب جمع کن (GCR 350)
بسته ی اتصالات:	
2 608 002 000	- برای بتن
2 607 000 745	- برای دیوار ساختمانی
2 608 002 001	بسته ی مته برای بتن
2 608 550 623	ست ایجاد خلأ
2 608 550 626	واشر لاستیکی برای اتصالات خلأ (GCR 350)
2 608 598 111	ستون نگهدارنده سریع
2 609 390 308	مخزن فشار آب
	مکنده تر/خشک GAS 35MAFC
	مکنده تر/خشک GAS 55MAFC

خدمات و مشاوره با مشتریان

خدمات مشتری، به سئوالات شما درباره تعمیرات، سرویس و همچنین قطعات پدکی پاسخ خواهد داد. نقشه های سه بعدی و اطلاعات مربوط به قطعات پدکی را در تارنمای زیر میابید:

www.bosch-pt.com

گروه مشاوره به مشتریان Bosch با کمال میل به

را دوباره در محل سوراخکاری فرو کنید و تا بیشترین عمق سوراخکاری را ادامه دهید.

کلاج ایمنی

در صورت گیر کردن یا بلوکه شدن سرمته، حرکت محور متوقف می شود. در این صورت ابزار برقی را بی درنگ خاموش کنید تا از بروز فرسایش و گرمایی جلوگیری نماید.

بوسیله ی یک آچار تخت مناسب، سرمته را با به چپ و راست راندن جدا کنید. در این حین ابزار برقی را از محل سوراخکاری بیرون آورید.

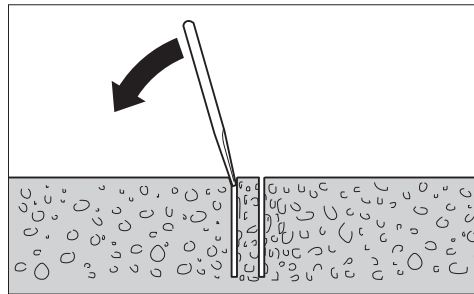
کلاج ایمنی

در صورت فراتر رفتن بار مجاز، ابزار برقی شروع به لرزیدن می کند. فشار بار را کاهش دهید تا ابزار برقی دوباره عادی کار کند.

در صورت عدم کاهش فشار، ابزار برقی خود به خود خاموش می شود. پس از آن می توان ابزار برقی را دوباره روشن کرد، ولی بایستی با فشار کم کار کرد.

نحوه پاک کردن درون سوراخ

بگذارید جریان آب پس از سوراخ کردن برای مدت کوتاه ادامه داشته باشد، تا برآده سوراخ کاری ما بین مته الماسه و درون سوراخ شستشو شود.



چنانچه مغزی سوراخ در داخل مته الماسه محکم گیر کرده باشد، در اینصورت با وارد آوردن یک ضربه بوسیله یک قطعه چوب نرم و یا یک قطعه پلاستیک روی مته الماسه، مغزی را از آن جدا کنید. در صورت لزوم، مغزی مته را بوسیله یک میله، پیچ گوشتی یا اشیاء مشابه، از مته الماسه جدا کنید و آنرا بیرون آورید.

نکته: با اشیاء سخت به سر مته شریبه وارد نکنید (خطر از شکل افتادن)!

مراقبت و سرویس

مراقبت، تعمیر و تمیز کردن دستگاه

◀ پیش از انجام هرگونه کاری بر روی ابزار الکتریکی، دو شاخه اتصال آنرا از داخل پریز برق بیرون بکشید.

◀ ابزار الکتریکی و شیارهای تهویه آنرا تمیز نگاه دارید، تا ایمنی شما در کار تضمین گردد.

میله دندانهای (22) و سطوح راهنمای ستون دریل (21) را همواره تمیز نگهدارید.

شفت دریل (7) را پس از پایان کار تمیز کنید. شفت و سر مته (6) را گاه به گاه ضد زنگ بزنید.

سؤالات شما درباره محصولات و متعلقات پاسخ می دهند.

برای هرگونه سؤال و یا سفارش قطعات یدکی، حتماً شماره فنی 10 رقمی کالا را مطابق برچسب روی ابزار برقی اطلاع دهید.

ایران

روبرت بوش ایران - شرکت بوش تجارت پارس
میدان ونک، خیابان شهید خدای، خیابان آفتاب
ساختمان مادران، شماره 3، طبقه سوم.
تهران 1994834571
تلفن: 9821+ 42039000

آدرس سایر دفاتر خدماتی را در ادامه ببینید:

www.bosch-pt.com/serviceaddresses

از رده خارج کردن دستگاه

ابزارهای برقی، پایه دریل، متعلقات و بسته بندی آن، باید طبق مقررات حفظ محیط زیست از رده خارج و بازیافت شوند.

ابزارهای برقی را داخل زباله دان خانگی نیندازید!






فقط برای کشورهای عضو اتحادیه اروپا:

طبق آئین نامه و دستورالعمل اروپائی 2012/19/EU در باره دستگاههای کهنه الکتریکی و الکترونیکی و تبدیل آن به حق ملی، باید ابزارهای برقی غیرقابل استفاده را جداگانه جمع آوری کرد و نسبت به بازیافت مناسب با محیط زیست اقدام بعمل آورد.

de	EU-Konformitätserklärung		Wir erklären in alleiniger Verantwortung, dass die genannten Produkte allen einschlägigen Bestimmungen der nachfolgend aufgeführten Richtlinien und Verordnungen entsprechen und mit folgenden Normen übereinstimmen. Technische Unterlagen bei: *
	Transportable Diamantbohr- maschine	Sachnummer	
en	EU Declaration of Conformity		We declare under our sole responsibility that the stated products comply with all applicable provisions of the directives and regulations listed below and are in conformity with the following standards. Technical file at: *
	Transportable diamond drill	Article number	
fr	Déclaration de conformité UE		Nous déclarons sous notre propre responsabilité que les produits décrits sont en conformité avec les directives, règlements normatifs et normes énumérés ci-dessous. Dossier technique auprès de: *
	Carotteuse dia- mant portable	N° d'article	
es	Declaración de conformidad UE		Declaramos bajo nuestra exclusiva responsabilidad, que los productos nombrados cumplen con todas las disposiciones correspondientes de las Directivas y los Reglamentos mencionados a continuación y están en conformidad con las siguientes normas. Documentos técnicos de: *
	Taladradora pa- ra útiles diaman- tados portátil	Nº de artículo	
pt	Declaração de Conformidade UE		Declaramos sob nossa exclusiva responsabilidade que os produtos mencionados cumprem todas as disposições e os regulamentos indicados e estão em conformidade com as seguintes normas. Documentação técnica pertencente à: *
	Berbequim de diamante trans- portável	N.º do produto	
it	Dichiarazione di conformità UE		Dichiariamo sotto la nostra piena responsabilità che i prodotti indicati sono conformi a tutte le disposizioni pertinenti delle Direttive e dei Regolamenti elencati di seguito, nonché alle seguenti Normative. Documentazione Tecnica presso: *
	Trapano carotato- re trasportabile	Codice prodotto	
nl	EU-conformiteitsverklaring		Wij verklaren op eigen verantwoordelijkheid dat de genoemde producten voldoen aan alle desbetreffende bepalingen van de hierna genoemde richtlijnen en verordeningen en overeenstemmen met de volgende normen. Technisch dossier bij: *
	Verplaatsbare diamantboorma- chine	Productnummer	
da	EU-overensstemmelseserklæring		Vi erklærer som eneansvarlige, at det beskrevne produkt er i overensstemmelse med alle gældende bestemmelser i følgende direktiver og forordninger og opfylder følgende standarder. Tekniske bilag ved: *
	Transportabel diamantboremas- kine	Typenummer	
sv	EU-konformitetsförklaring		Vi förklarar under eget ansvar att de nämnda produkterna uppfyller kraven i alla gällande bestämmelser i de nedan angivna direktiven och förordningar- nas och att de stämmer överens med följande normer. Teknisk dokumentation: *
	Bärbar diamant- bormaskin	Produktnummer	
no	EU-samsvarserklæring		Vi erklærer under eneansvar at de nevnte produktene er i overensstemmelse med alle relevante bestemmelser i direktivene og forordningene nedenfor og med følgende standarder. Teknisk dokumentasjon hos: *
	Transportabel diamantborma- skin	Produktnummer	
fi	EU-vaatimustenmukaisuusvakuutus		Vakuutamme täten, että mainitut tuotteet vastaavat kaikkia seuraavien direktiivien ja asetusten asiaankuuluvia vaatimuksia ja ovat seuraavien standardien vaatimusten mukaisia. Tekniset asiakirjat saatavana: *
	Kannettava ti- manttiporakone	Tuotenumero	
el	Δήλωση πιστότητας ΕΕ		Δηλώνουμε με αποκλειστική μας ευθύνη, ότι τα αναφερόμενα προϊόντα αντιστοιχούν σε όλες τις σχετικές διατάξεις των πιο κάτω αναφερόμενων οδηγιών και κανονισμών και ταυτίζονται με τα ακόλουθα πρότυπα. Τεχνικά έγγραφα στη: *
	Φορητό διαμαντοδράπανο	Αριθμός ευρετηρίου	
tr	AB Uygunluk beyanı		Tek sorumlu olarak, tanımlanan ürünün aşağıdaki yönetmelik ve direktiflerin geçerli bütün hükümlerine ve aşağıdaki standartlara uygun olduğunu beyan ederiz. Teknik belgelerin bulunduğu yer: *
	Taşınabilir elmas- lı karot makinesi	Ürün kodu	

pl	Deklaracja zgodności UE Przenośna wiertnica diamentowa	Numer katalogowy	Oświadczamy z pełną odpowiedzialnością, że niniejsze produkty odpowiadają wszystkim wymaganiom poniżej wyszczególnionych dyrektyw i rozporządzeń, oraz że są zgodne z następującymi normami. Dokumentacja techniczna: *
cs	EU prohlášení oshodě Prenosná diamantová vrtačka	Objednací číslo	Prohlašujeme na výhradní zodpovědnost, že uvedený výrobek splňuje všechna příslušná ustanovení níže uvedených směrnic a nařízení a je v souladu s následujícími normami: Technické podklady u: *
sk	EÚ vyhlásenie ozhode Preenosná diamantová vrtačka	Vecné číslo	Vyhlasujeme na výhradnú zodpovednosť, že uvedený výrobok spĺňa všetky príslušné ustanovenia nižšie uvedených smerníc a naříadiení a je v súlade s nasledujúcimi normami: Technické podklady má spoločnosť: *
hu	EU konformitási nyilatkozat Szállítható gyémántfúró berendezés	Cikkszám	Egyedüli felelősséggel kijelentjük, hogy a megnevezett termék megfelelnek az alábbiakban felsorolásra kerülő irányelvek és rendeletek valamennyi idevágó előírásainak és megfelelnek a következő szabványoknak. Műszaki dokumentumok megőrzési pontja: *
ru	Заявление о соответствии ЕС Переносная дрель алмазного сверления	Товарный №	Мы заявляем под нашу единоличную ответственность, что названные продукты соответствуют всем действующим предписаниям нижеуказанных директив и распоряжений, а также нижеуказанных норм. Техническая документация хранится у: *
uk	Заява про відповідність ЄС Переносний алмазний дріль	Товарний номер	Мизаявляємо під нашу одноособову відповідальність, що названі вироби відповідають усім чинним положенням нищеозначених директив і розпоряджень, а також нищеозначених нормам. Технічна документація зберігається у: *
kk	EO сәйкестік мағлұмдамасы Тасымалды алмасты бұрғы білдек	Өнім нөмірі	Өз жауапкершілікпен біз аталған өнімдер төменде жзылған директикалар мен жарлықтардың тиісті қағидаларына сәйкестігін және төмендегі нормаларға сай екенін білдіреміз. Техникалық құжаттар: *
ro	Declarație de conformitate UE Mașină pentru găurire cu diamant transportabilă	Număr de identificare	Declarăm pe proprie răspundere că produsele menționate corespund tuturor dispozițiilor relevante ale directivelor și reglementărilor enumerate în cele ce urmează și sunt în conformitate cu următoarele standarde. Documentație tehnică la: *
bg	ЕС декларация за съответствие Преносима диамантно-пробивна бормашина	Каталожен номер	С пълна отговорност ние декларираме, че посочените продукти отговарят на всички валидни изисквания на директивите и разпоредбите по-долу и съответства на следните стандарти. Техническа документация при: *
mk	EU-Изјава за сообразност Пренослива дијамантска дупчалка	Број на дел/артикл	Со целосна одговорност изјавуваме, дека опишаните производи се во согласност со сите релевантни одредби на следните регулативи и прописи и се во согласност со следните норми. Техничка документација кај: *
sr	EU-izjava o usaglašenosti Transportna dijamantska bušilica	Broj predmeta	Na sopstvenu odgovornost izjavljujemo, da navedeni proizvodi odgovaraju svim dotičnim odredbama naknadno navedenih smernica u uredba i da su u skladu sa sledećim standardima. Техничка документација код: *
sl	Izjava o skladnosti EU Prenosni diamantni vrtnik	Številka artikla	Izjavljamo pod izključno odgovornostjo, da je omenjen izdelek v skladu z vsemi relevantnimi določili direktiv in uredb ter ustreza naslednjim standardom. Техничка документација при: *
hr	EU izjava o sukladnosti		Pod punom odgovornošću izjavljujemo da navedeni proizvodi odgovaraju svim relevantnim odredbama direktiva i propisima navedenima u nastavku i

Prenosiva dijamantna bušilica	Kataloški br.	da su sukladni sa sljedećim normama. Tehnička dokumentacija se može dobiti kod: *	
et EL-vastavusdeklaratsioon	Tootenumber	Kinnitame ainuvastutatatena, et nimetatud tooted vastavad järgnevalt loetletud direktiivide ja määruste kõikidele asjaomastele nõuetele ja on kooskõlas järgmiste normidega. Tehnilised dokumendid saadaval: *	
iv Deklarācija par atbilstību ES standartiem	Izstrādājuma numurs	Mēs ar pilnu atbildību paziņojam, ka šeit aplūkoti izstrādājumi atbilst visiem tālāk minētajās direktīvās un rīkojumos ietvertajām saistošajām nostādnēm, kā arī sekojošiem standartiem. Tehniskā dokumentācija no: *	
It ES atitikties deklaracija	Gaminio numeris	Atsakingai pareiškiame, kad išvardyti gaminiai atitinka visus privalomus žemiau nurodytų direktyvų ir reglamentų reikalavimus ir šiuos standartus. Techninė dokumentacija saugoma: *	
GDB 350 WE + GCR 350	3 601 A89 9.. + 3 601 A90 201	2006/42/EC 2014/30/EU 2011/65/EU	EN 62841-1:2015 EN 62841-3-6:2014+A11:2017 EN 55014-1:2017+A11:2020 EN 55014-2:2015 EN IEC 61000-3-2:2019 EN 61000-3-3:2013+A1:2019 EN IEC 63000:2018
		 BOSCH	*Robert Bosch Power Tools GmbH (PT/ECS) 70538 Stuttgart GERMANY
		Henk Becker Chairman of Executive Management	Helmut Heinzelmann Head of Product Certification
			
		Robert Bosch Power Tools GmbH, 70538 Stuttgart, GERMANY Stuttgart, 23.11.2020	